



245182 - Türschloss A-TS E92 DM45 PZ 2 MF-HO K+605 GM 885 silber VK8 U-1.615x6/24/6 fix PT

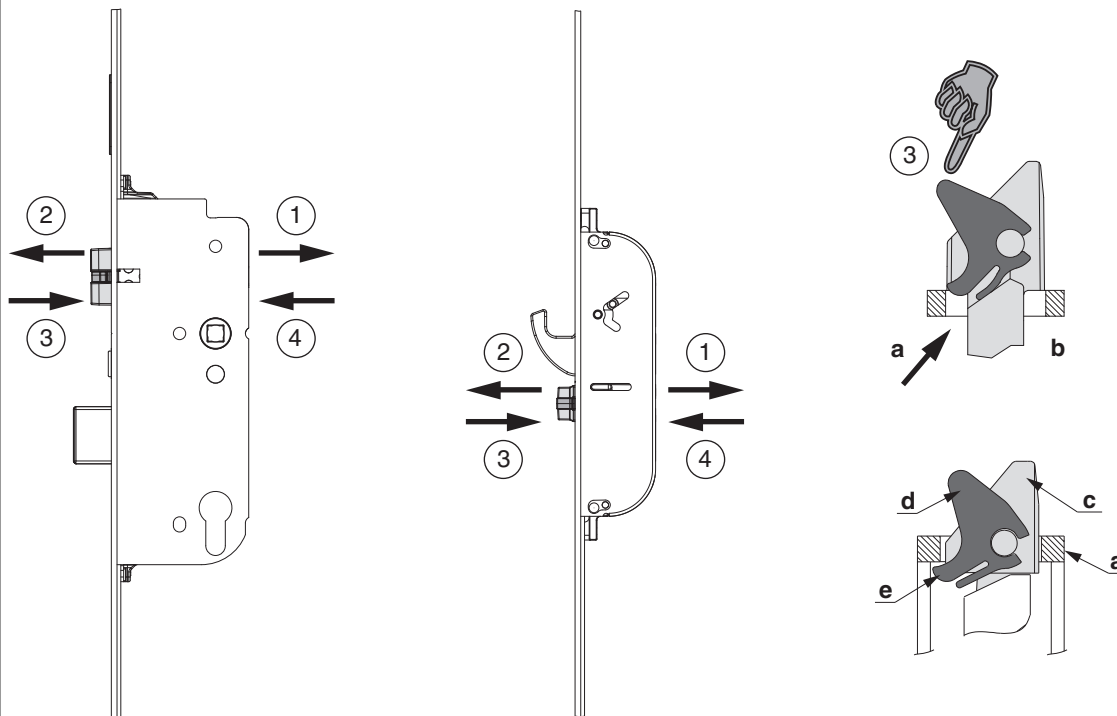
								L		No
fix	silber	92	45	8	885	1.800 - 2.000	24	1.615	5	245182

Schraubpositionstabelle

No															
245182	13	-1.000	-870	-650	-585,6	-466,9	-304	-168	143,5	300	495	715	800	900	

Fallenumstellung

Kurbelfalle



1) Schrauben vollständig lösen und mit Schraubendreher nach vorne drücken!

2) Falle herausnehmen!

3) Falle umdrehen und am Stulp so aufsetzen (a), das man die Wippenlasche (e) der Fallenwippe (d) unter die Stulpausnehmung drücken kann (b). Erst dann die Falle ganz eindücken

4) Schraube eindrehen (Drehmoment mind. 1,5 Nm bis max. 2 Nm).

Funktionskontrolle durchführen!

a) Stulp

b) Stulpausnehmung

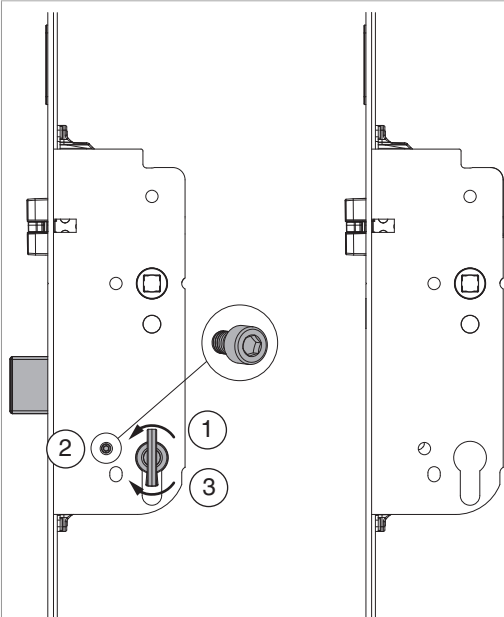
c) Kurbelfalle

d) Fallenwippe

e) Wippenlasche

Einbauhinweise

Schloss für Tagesentriegelungsfunktion vorrichten (Verarbeiter)



Tagesentriegelungsfunktion vorrichten

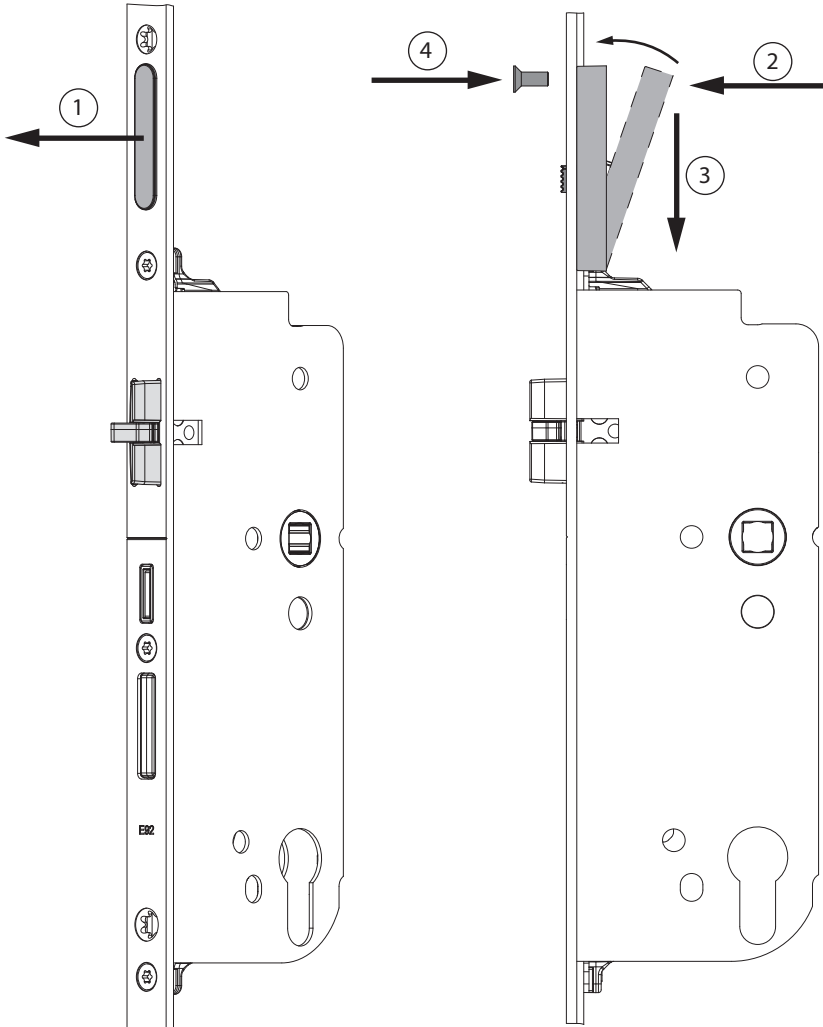
- 1) Verriegeln
- 2) Tagesentriegelungsschraube entfernen (Inbus 2,5 MM)
- 3) Entriegeln

Herstellen Auslieferungszustand

- 1) Verriegeln
- 2) Tagesentriegelungsschraube einsetzen (Inbus 2,5 MM)
- 3) Entriegeln

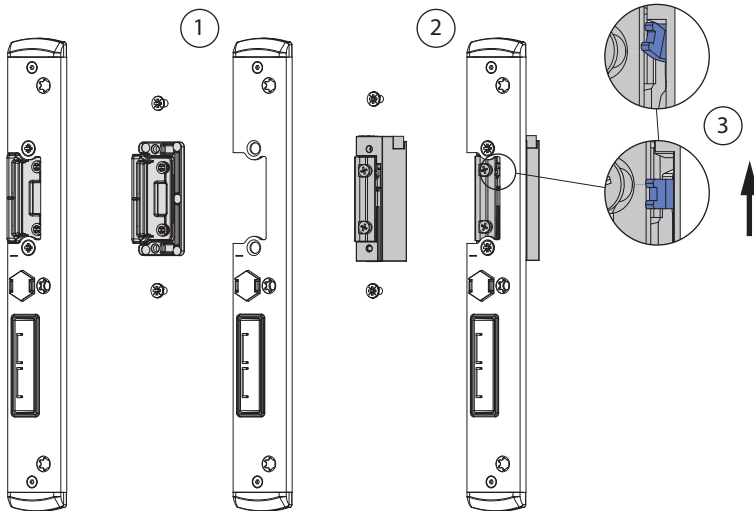
ACHTUNG: Wenn die Tagesentriegelungsfunktion vorgerichtet ist, wird bei motorischem Betrieb die Hauptfale nicht betätigt (Tür springt nicht automatisch auf)!

Montage Tagesentriegelungselement am Schloss (Verarbeiter)



- 1) Abdeckung am Stulp entfernen
- 2) Tagesentriegelungselement an der Rückseite des Stulps positionieren (direkt am Riegel oberhalb des Schlosskastens)
- 3) und zum Schlosskasten schieben.
- 4) Tagesentriegelungselement mit beigelegter Schraube TX20 M4x10 an der Stulpvorderseite anschrauben!

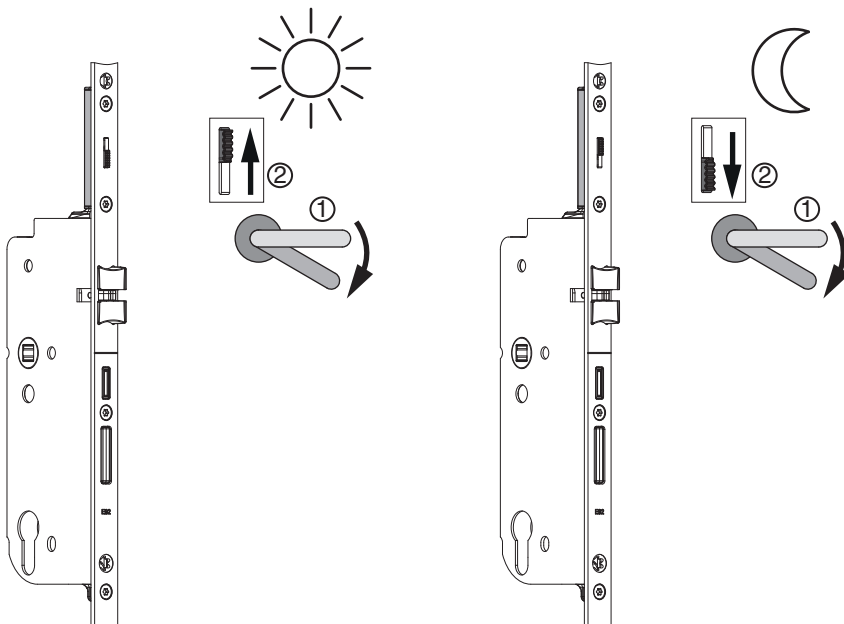
Montage MACO Tagesentriegelungsöffner am Schließteil (Verarbeiter)



- 1) Falleneinsatz demontieren.
- 2) MACO Tagesentriegelungsöffner montieren.
- 3) Mechanische Entriegelung am Tagesentriegelungsöffner mittels Hebel Aktivieren*.

* Mechanische Entriegelung kann aktiviert bleiben, da die Tagesentriegelungsfunktion über den Tagesentriegelungsschieber am Schloss gesteuert wird (siehe Bedienungsanleitung "Tagesentriegelungsfunktion" S. 16).

Bedienungsanleitung Tagesentriegelungsfunktion (Endkunde)



Tagesentriegelungsfunktion aktivieren

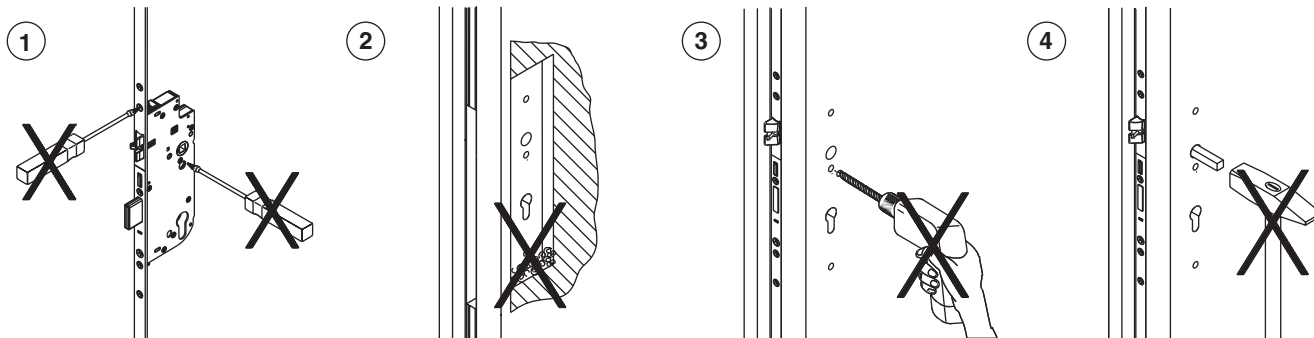
- 1) Drücker betätigen, sodass die Verriegelungselemente und Multifunktionsfalle eingezogen sind!
- 2) Den Tagesentriegelungsschieber nach oben schieben, Drücker loslassen!

Tagesentriegelungsfunktion deaktivieren

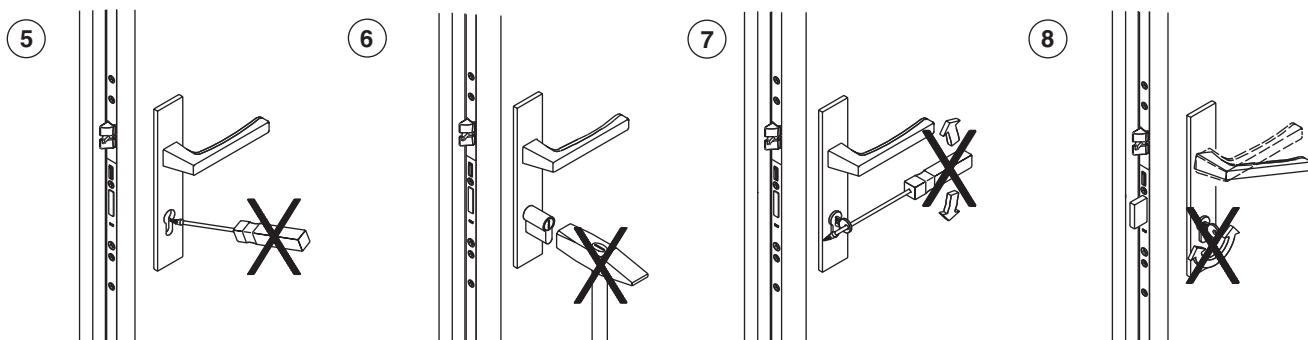
- 1) Drücker bestätigen, sodass die Verriegelungselemente und Multifunktionsfallen eingezogen sind!
- 2) Den Schieber der Tagesentriegelungsfunktion nach unten schieben!

Die A-TS Grundfunktion, automatisches Verriegeln, ist wieder hergestellt!

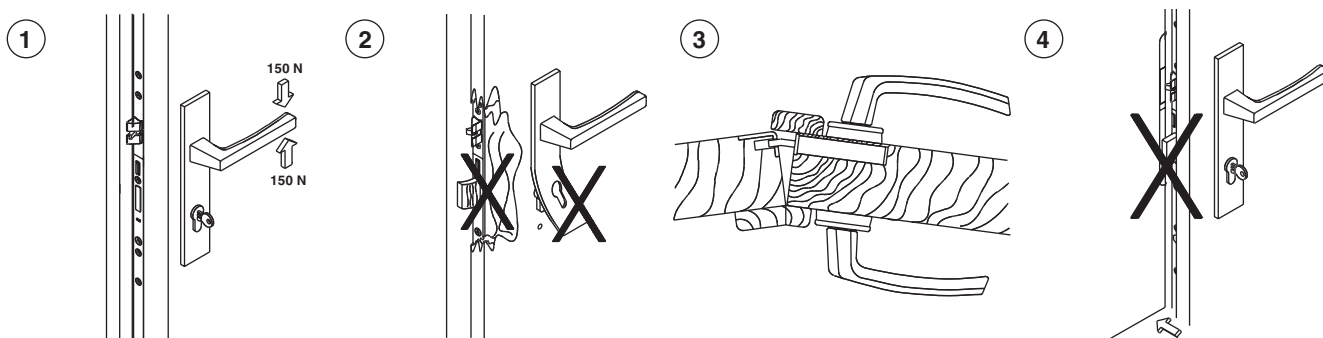
Gebrauchshinweise



- 1) Den Schlosskasten in keinem Fall öffnen!
- 2) Späne aus Frästasche entfernen!
- 3) Alle Bohrungen vor Einbau des Schlosses durchführen!
- 4) Den Drückerstift nicht mit Gewalt durch die Schlossnuss schlagen!

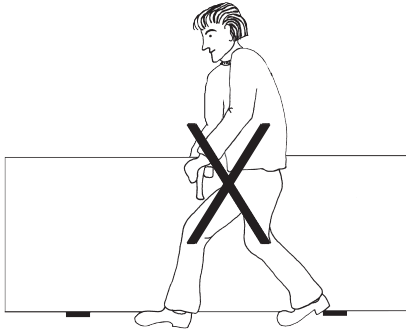


- 5) Das Schloss nur mit zugehörigem Bauschlüssel schließen!
- 6) Keine Gewaltanwendung bei der Zylindermontage!
- 7) Schlüssel nicht mit Gewalt (fremde Hebel) drehen!
- 8) Drücker und Schlüssel nicht gleichzeitig betätigen!

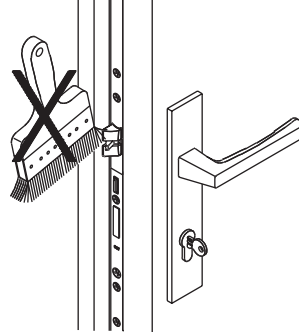


- 1) Drücker nur im normalen Drehsinn belasten! In Betätigungsrichtung (auf den Drücker) max. eine Kraft von 150 N aufbringen!
- 2) Sobald Spuren von Gewaltanwendung sichtbar sind, muss das Schloss ersetzt werden.
- 3) Zweiflügelige Türen dürfen nicht über den Standflügel aufgezungen werden.
- 4) Den Schlossriegel nicht bei offener Tür vorschließen!

5



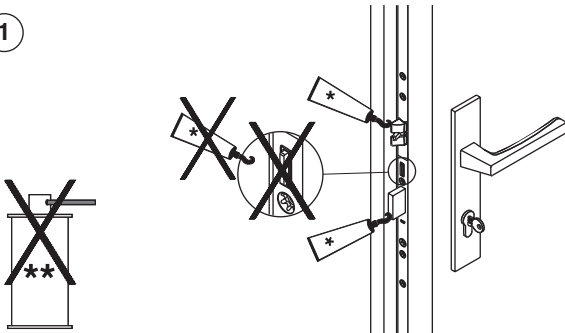
6



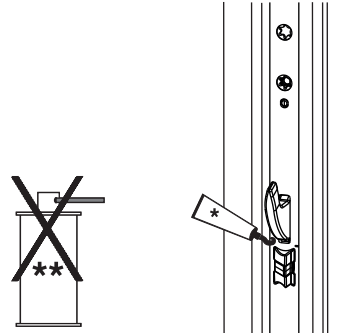
5) Türblatt nicht am Drücker tragen!

6) Schlossriegel und -Falle nicht überstreichen bzw. lackieren!

1



2



1) Falle und Sperriegel 1x jährlich schmieren!

Das Türschloss (Schlosskasten) wird mit einer Dauerschmierung aus Hochleistungsfetten geliefert und darf NICHT nachgeschmiert werden!

2) Die Multifunktionsfalle und den Haken 1x jährlich schmieren!

* Fett

** Rostlöser, Silikonsspray, etc.



Schmierung grundsätzlich nur mit Schmierfett oder technischer Vaseline!
Keine Schmieröle, Rostlöser, Silikonssprays usw. verwenden!



245182 - Türschloss A-TS E92 DM45 PZ 2 MF-HO K+605
GM 885 silber VK8 U-1.615x6/24/6 fix PT

Verwendung von Transportsicherungen

