



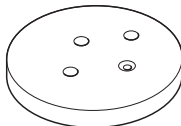
D **Montageanleitung**

GB **Installation instructions**

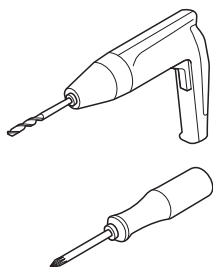
Montage und Demontage
Mounting and demounting



Bodentürpuffer 625
Floor-mounted doorstop 625

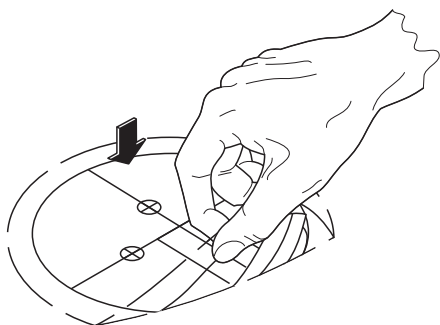


Fußplatte 625.1 (optional)
Spacer 625.1 (optional)

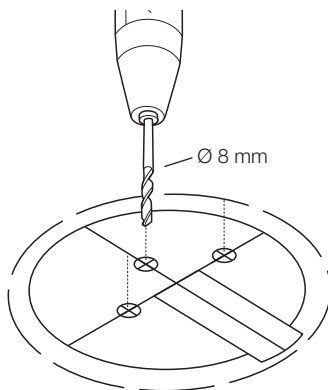


Werkzeuge zur Montage
und Demontage
Tools for mounting
and demounting

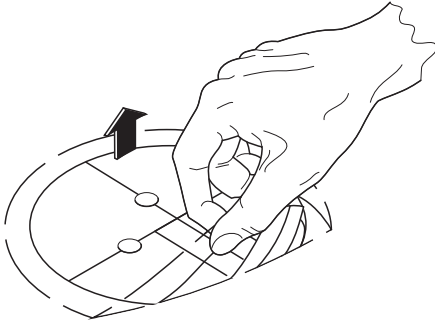
1



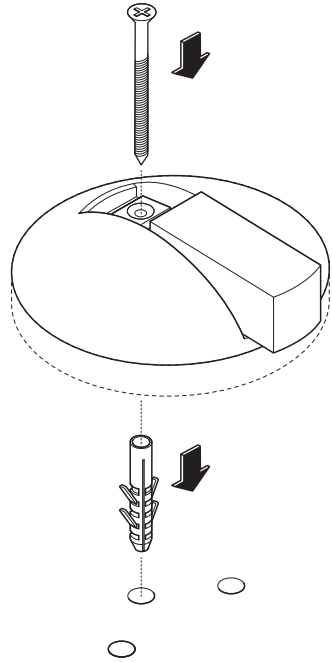
2



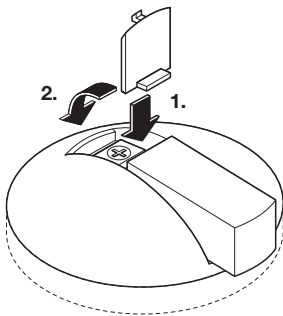
3



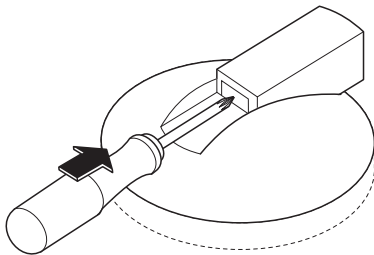
4



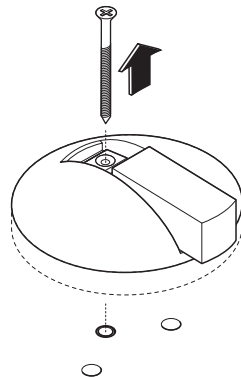
5



1



2



HEWI

www.hewi.com

Deutschland

HEWI Heinrich Wilke GmbH

Postfach 1260

D-34442 Bad Arolsen

Telefon: +49 5691 82-0

Telefax: +49 5691 82-319

info@hewi.de

www.hewi.de