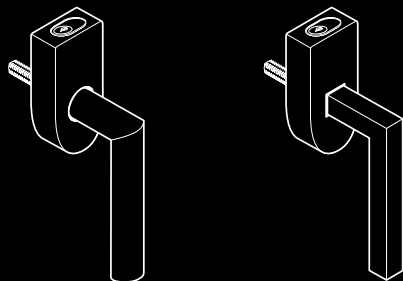


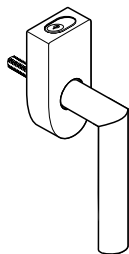
Fenstergriff, abschließbar
Window handle, lockable

HEWI



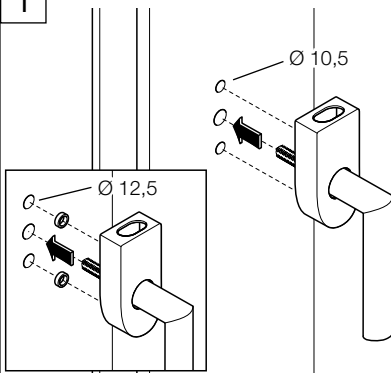
Ⓓ **Montageanleitung**

ⒼⒷ **Installation instructions**

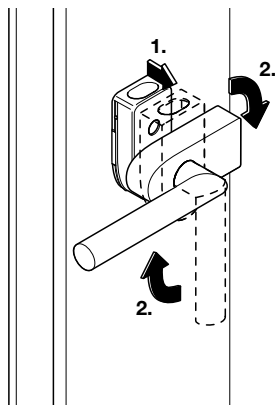


Fenstergriff, abschließbar
Window handle, lockable

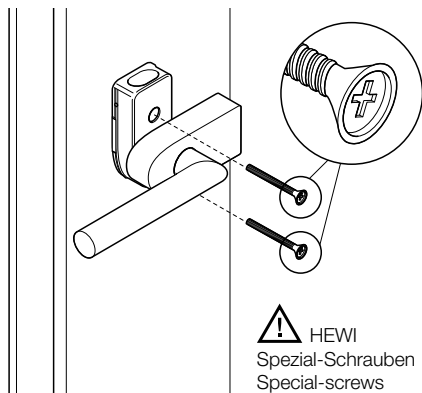
1



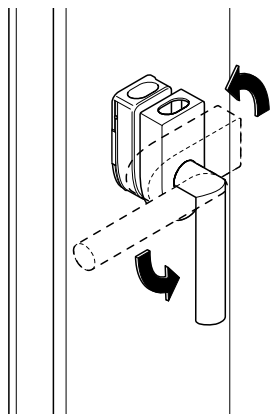
2



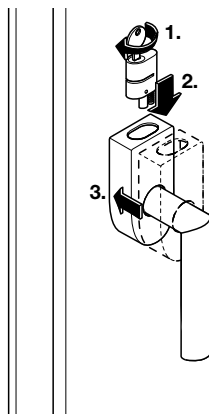
3



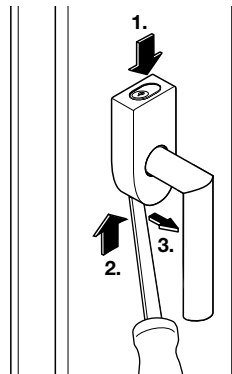
4



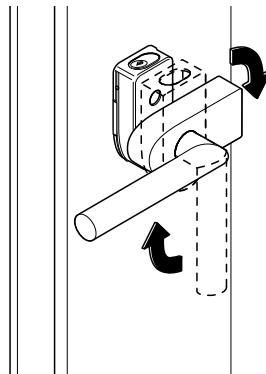
5



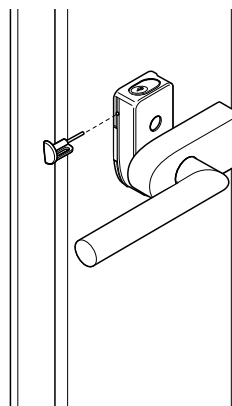
1



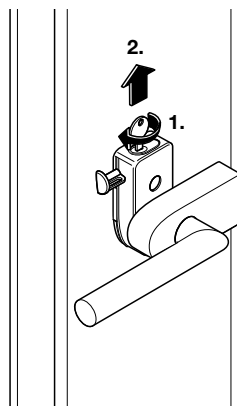
2



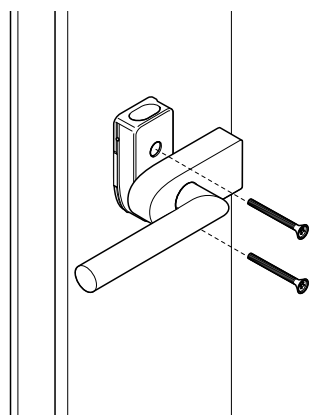
3



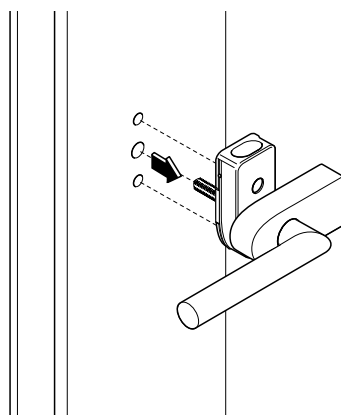
4



5



6



HEWI

www.hewi.com

Deutschland

HEWI Heinrich Wilke GmbH

Postfach 1260

D-34442 Bad Arolsen

Telefon: +49 5691 82-0

Telefax: +49 5691 82-319

info@hewi.de

www.hewi.de