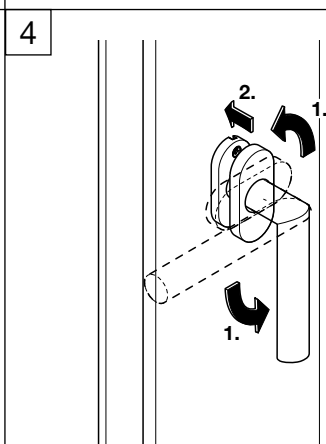
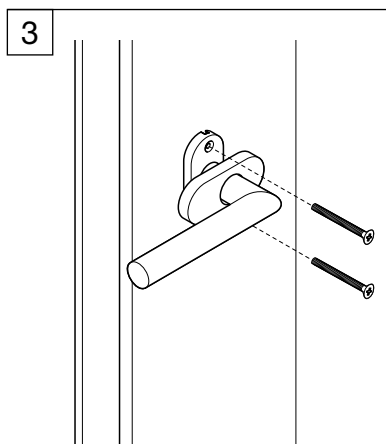
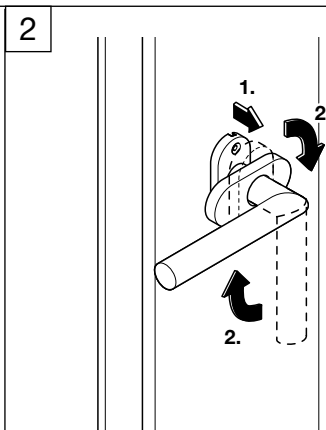
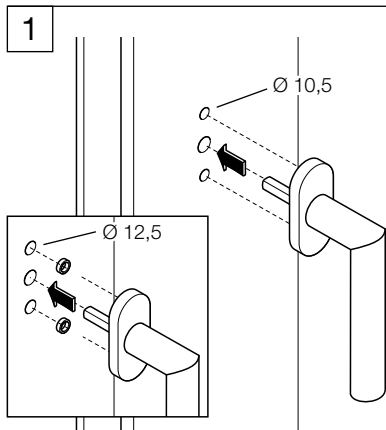
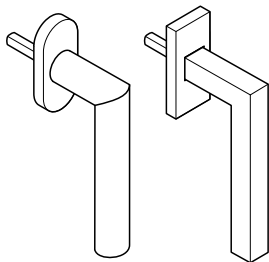


Ⓓ Montageanleitung

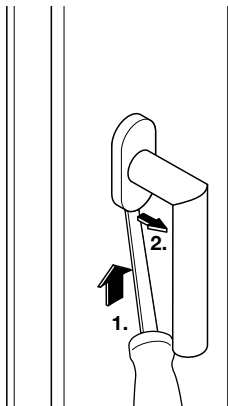
ⒼⒷ Installation instructions

Montage
Mounting

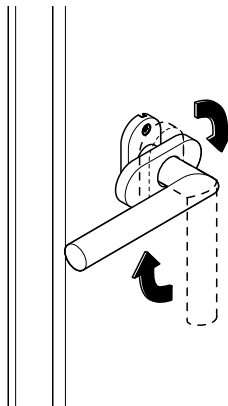
Fenstergriff
Window handle



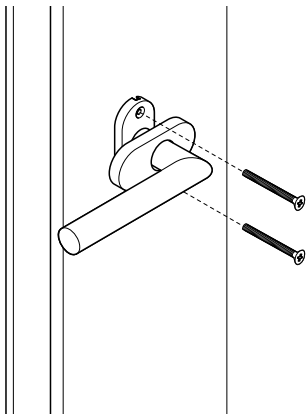
1



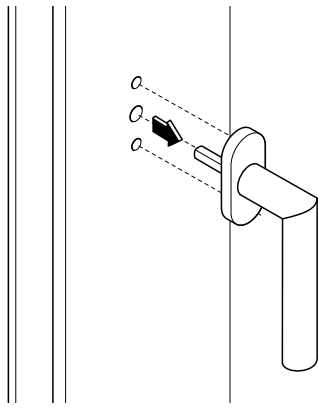
2



3



4



HEWI

www.hewi.com

Deutschland

HEWI Heinrich Wilke GmbH

Postfach 1260

D-34442 Bad Arolsen

Telefon: +49 5691 82-0

Telefax: +49 5691 82-319

info@hewi.de

www.hewi.de