



blaugelb Wechselgarnitur ½ KGT35 außen PZ92 ZA

Freie Farbvariantenwahl auf der Innenseite durch die passende ½ Drückergarnitur DGT35 innen.

- **Erhöhte Sicherheit durch Kernziehschutz**
- **Hochwertige Materialien und Oberflächen**
- **Verdeckte Verschraubung**
- **Elegantes Erscheinungsbild an der Tür**

Produkteigenschaften:

Die blaugelb Wechselgarnitur ½ KGT35 außen PZ92 ZA mit einer Schildbreite von 35 mm (Entfernung PZ92) und einem Kernziehschutz ist für Holz-, Kunststoff- und Metallaußentüren geeignet. Sie kann mit einer blaugelb ½ DGT35 innen PZ92 kombiniert werden.

Die formschöne, elegante blaugelb Wechselgarnitur ½ KGT35 außen PZ92 ZA ist in Edelstahl fein matt erhältlich. Die Garnitur wird mittels verdeckter Verschraubung befestigt.

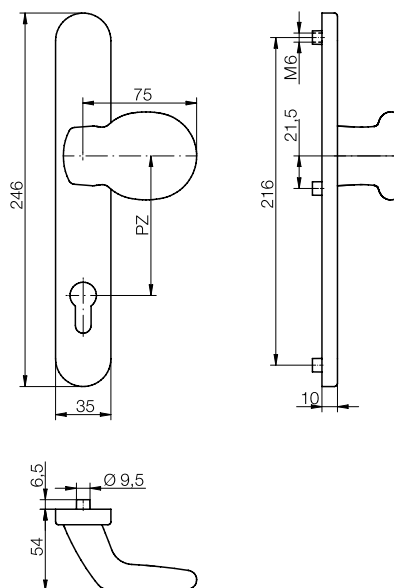
Produktvorteile:

- erhöhte Sicherheit durch Kernziehschutz
- hochwertige Materialien und Oberflächen
- verdeckte Verschraubung
- elegantes Erscheinungsbild an der Tür

Technische Daten:

Material:	Edelstahl fein matt
Variante:	feststehender Knopf, von rechts auf links umstellbar
Drücker-Innenvierkant:	8 mm
Schildmaße:	35 x 246 mm
Schildhöhe:	10 mm
PZ-Abstand:	92 mm
Zylinderüberstand:	6 - 9 mm
Nocken-Innendurchmesser:	6 mm
Befestigung:	verdeckte Verschraubung
Verpackungseinheit:	1 Garnitur (ohne Befestigungsset)

Artikelname	VE	Art-Nr.
blaugelb Wechselgarnitur ½ KGT35 außen PZ92 ZA Edelstahl fein matt	1 Stück	0424142



Zubehör:

Befestigungsset bei 8 mm Nuss:

Artikelname	VE	Art-Nr.
Befestigungsset KGT35/KGT50 TS 57 - 62 mm 1 Stift 8x90 mm / 3 Schrauben M6x70 mm	1 Set	0424176
Befestigungsset KGT35/KGT50 TS 62 - 67 mm 1 Stift 8x95 mm / 3 Schrauben M6x75 mm	1 Set	0424177
Befestigungsset KGT35/KGT50 TS 67 - 72 mm 1 Stift 8x100 mm / 3 Schrauben M6x80 mm	1 Set	0424178
Befestigungsset KGT35/KGT50 TS 72 - 77 mm 1 Stift 8x105 mm / 3 Schrauben M6x85 mm	1 Set	0424179
Befestigungsset KGT35/KGT50 TS 77 - 82 mm 1 Stift 8x110 mm / 3 Schrauben M6x90 mm	1 Set	0424180
Befestigungsset KGT35/KGT50 TS 82 - 87 mm 1 Stift 8x115 mm / 3 Schrauben M6x95 mm	1 Set	0424181
Befestigungsset KGT35/KGT50 TS 87 - 92 mm 1 Stift 8x120 mm / 3 Schrauben M6x100 mm	1 Set	0424182

Befestigungsset bei 10 mm Nuss:

Artikelname	VE	Art-Nr.
Befestigungsset KGT35/KGT50 N10 TS 57 - 62 mm 1 Stift 8/10x90 mm / 3 Schrauben M6x70 mm	1 Set	0424190
Befestigungsset KGT35/KGT50 N10 TS 62 - 67 mm 1 Stift 8/10x95 mm / 3 Schrauben M6x75 mm	1 Set	0424191
Befestigungsset KGT35/KGT50 N10 TS 67 - 72 mm 1 Stift 8/10x100 mm / 3 Schrauben M6x80 mm	1 Set	0424193
Befestigungsset KGT35/KGT50 N10 TS 72 - 77 mm 1 Stift 8/10x105 mm / 3 Schrauben M6x85 mm	1 Set	0424194
Befestigungsset KGT35/KGT50 N10 TS 77 - 82 mm 1 Stift 8/10x110 mm / 3 Schrauben M6x90 mm	1 Set	0424195
Befestigungsset KGT35/KGT50 N10 TS 82 - 87 mm 1 Stift 8/10x115 mm / 3 Schrauben M6x95 mm	1 Set	0424196
Befestigungsset KGT35/KGT50 N10 TS 87 - 92 mm 1 Stift 8/10x120 mm / 3 Schrauben M6x100 mm	1 Set	0424197