

blaugelb Motorlager

Zur sicheren Verbindung von Motor und seiner umliegenden Umgebung.

- **Schnelle und einfache Montage**
- **Präzise Befestigung des Rollladenmotors**
- **Geschützt gegen Korrosion**

Produkteigenschaften:

Die blaugelb Motorlager nehmen den Motorkopf schnell und sicher auf und verbinden diesen fest mit dem jeweiligen Rollladenkasten.

Für jedes Rollladensystem gibt es ein spezielles Motorlager, für den klassischen eingemauerten Neubaukasten, das von außen am Fenster angeschraubte Vorbauelement und für den Aufsatzkasten, der auf dem Fenster sitzt.

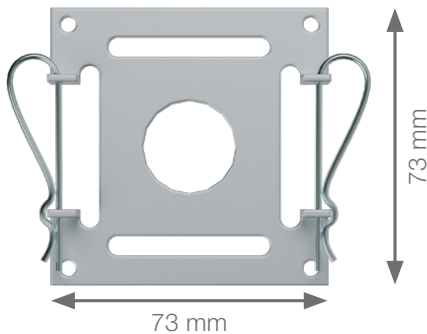
Die blaugelb Motorlager lassen sich einfach und schnell montieren.

Produktvorteile:

- schnelle und einfache Montage
- präzise Befestigung des Rollladenmotors
- geschützt gegen Korrosion

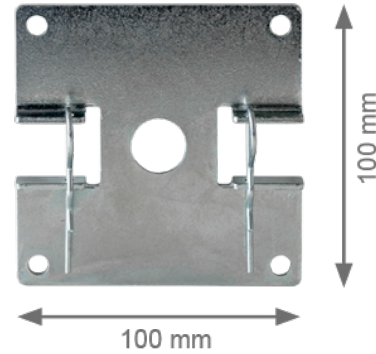
blaugelb Motorlager Vorbau:

- für Vorbau- bzw. Blendkappensysteme
- für Montage mit Motorkopfplatte
- Langlochmaß je 56 mm
- Vierkantbolzen muss demontiert werden



blaugelb Motorlager Aufsatz:

- für Aufsatzkästen
- für Montage mit Motorkopfplatte
- Plattenmaß 100 x 100 mm
- Lochmaß 85 mm
- Vierkantbolzen muss demontiert werden



Artikelname	VE	Art-Nr.
blaugelb Motorlager Vorbau	1 Stück	9084813
blaugelb Motorlager Neubau	1 Stück	9084814
blaugelb Motorlager Aufsatz	1 Stück	9128153

blaugelb Motorlager Neubau:

- für Neubau- und Fertiggästen
- für Montage mit gekröpftem Motorlager
- Vierkantbolzen muss nicht demontiert werden

