



DOWSIL™ 895 Structural Glazing Sealant

Einkomponenten-Silikondichtstoff

Eigenschaften & Vorteile

- Entspricht den durch die EOTA-Arbeitsgruppe erarbeiteten europäischen Normen für Structural Glazing
- Ausgezeichnete Haftung auf einer Vielzahl verschiedener Substrate wie z. B. beschichtetes Glas, emailliertes Glas und Reflexglas, polyesterlackbeschichtete Abstandhalter aus Aluminium sowie Abstandhalter aus Edelstahl
- Geruchslose, nicht korrosive Vernetzung
- Einkomponenten-Produkt
- Ozonbeständig
- Exzellente Stabilität über einen großen Temperaturbereich: -50°C bis 150°C
- Das vernetzte Produkt weist eine ausgezeichnete Witterungsbeständigkeit sowie eine hohe UV-, Hitze- und Feuchtigkeitsbeständigkeit auf
- Ideal geeignet für strukturelle Verklebungen aufgrund seiner hohen Zugfestigkeit

Anwendungen

- DOWSIL™ 895 Structural Glazing Sealant ist ein Einkomponenten-Silikondichtstoff für Structural Glazing-Konstruktionen.

Typische Eigenschaften

Hinweis für Verfasser von Spezifikationen: Diese Informationen sind nicht für die Erstellung von Spezifikationen vorgesehen.

Test	Parameter	Einheit	Wert
Im Auslieferungszustand			
	Spezifisches Gewicht		1,43
	Verlauf oder Fließen	mm	0
	Zeit bis zur Klebefreiheit (25°C, 50% rel. Luftfeuchtigkeit)	Minuten	60
	Vernetzungsfortschritt (25°C, 50% rel. Luftfeuchtigkeit)		
	- nach 24 Stunden	mm	2,2
	- nach 72 Stunden	mm	3,5
	(siehe auch "Optimale Verglasungsbedingungen)		

Typische Eigenschaften (Fortsetzung)

Test ¹	Parameter	Einheit	Wert
Vernetzt: nach 7 Tagen bei 25°C und 50% rel. Luftfeuchtigkeit			
ASTM D2240	Durometerhärte, Shore A	Punkte	38
ASTM D0412	Reißdehnung	%	600
ASTM D0412	Zugfestigkeit bei 100% Dehnung	MPa	0,7
ASTM D0412	Zugfestigkeit bei Reißdehnung	MPa	2,85
ASTM D624	Reißfestigkeit	kN/m	19
Prüfungen an H-Proben			
ISO 8339	Reißdehnung	%	260
ISO 8339	Zugfestigkeit	MPa	1,06
ISO 8339	Elastizitätsmodul	MPa	1,0
	Dynamische Last des Dichtstoffs	Pa	140.000
	Statische Last des Dichtstoffs	Pa	7.000
	Gebrauchstemperaturbereich	°C	-50 bis +150
	Verarbeitungsfähige Zeit	Minuten	15

1. ASTM: American Society for Testing and Materials.
ISO: International Standardization Organization.

Beschreibung

DOWSIL™ 895 Structural Glazing Sealant ist ein neutral vernetzender Einkomponenten-Silikondichtstoff zur strukturellen Verklebung von Glas, Metall oder anderen Bauteilen.

Der Dichtstoff kann auch zur Verklebung von Verstärkungselementen an Fassadenplatten oder für ähnliche Klebeanwendungen verwendet werden. Neutrales Alkoxy vernetzt bei Raumtemperatur bei Kontakt mit Wasserdampf in der Luft unter geringfügiger Freisetzung von Methanol.

Technische Spezifikationen Und Normen

DOWSIL™ 895 Sealant weist hervorragende physikalische Eigenschaften und eine hohe Klebkraft auch nach Alterung gemäß EOTA auf (Ref: INV 96/BE.35

Versehen mit der CE-Markierung (ETA 01/005) als Structural Glazing-Komponente gemäß ETAG002, der Leitlinie für die europäische technische Zulassung für geklebte Glaskonstruktionen, mit der in allen EU-Staaten gültigen Bescheinigung 1 (externes Qualitätsaudit)

Der Dichtstoff erfüllt die Anforderung zur Verwendung in Structural Glazing-Konstruktionen gemäß PrEN13022, SNJF VEC und Vi-VEC.



Anwendung

Für den Einsatz in Structural Glazing-Konstruktionen sollte DOWSIL™ 895 Sealant im Werk aufgebracht werden, da dort optimale Bedingungen für eine fachgerechte und dauerhafte Versiegelung gegeben sind. Das Auftragen vor Ort sollte nur bei Instandsetzungsarbeiten erfolgen oder wenn es die Fassadenkonstruktion erforderlich macht.

Dieser Klebstoff erfüllt die Anforderungen der europäischen Norm für Structural Glazing-Anwendung gemäß der EOTA-Richtlinien für SSGS.

Fugengestaltung

Fugen aus DOWSIL™ 895 Sealant sollten in Structural Glazing-Konstruktionen grundsätzlich eine Breite zwischen 6 mm und 15 mm aufweisen. Die genaue Breite wird jedoch durch konstruktive Berechnungen ermittelt. Die Dicke (Abmessung y) der Dichtungsfuge sollte ebenfalls berechnet werden, um thermischen und dynamischen Bewegungen Rechnung zu tragen. Generell sollte diese jedoch mindestens 6 mm betragen.

Auswahl des Zubehörs

Die richtige Auswahl aller Zubehörteile wie z. B. Tragklötze und Füllmaterial ist von grundlegender Bedeutung, um Verfärbungen oder Probleme in Bezug auf die Haftungsfähigkeit aufgrund von Materialunverträglichkeiten zu vermeiden. Dow prüft im Rahmen des Standard-Prüfservices auch die Eignung der geplanten Zubehörmaterialien. Als Füllmaterial für die meisten Fugen ist geschlossenzelliger Polyethylenschaum zu empfehlen. Tragklötze auf Silikonbasis bieten in der Regel die beste Kompatibilität.

Einige typische Beispiele für die Fugengestaltung sind in den Abbildungen 2 und 5 dargestellt.

Optimale Verglasungsbedingungen

Im Idealfall sollte die gesamte Verarbeitung unter folgenden Temperatur- und Feuchtigkeitsbedingungen im Werk erfolgen:

Temperatur: 5°C bis 40°C

Luftfeuchtigkeit: 40% bis 95%

Empfohlener Temperaturbereich: 15°C bis 30°C

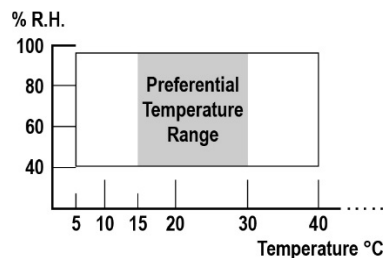


Abbildung 1: Optimaler Vernetzungsbereich für DOWSIL™ 895 Sealant.

Jede Kombination der oben gezeigten Bedingungen gewährleistet eine ausreichende Vernetzung, um je nach Fugengestaltung einen Transport der verklebten Module innerhalb von 21 Tagen zu gewährleisten. Spezifische Hinweise sind beim Technischen Service erhältlich.

Anwendung (Fortsetzung)

Vorbereitung

Alle Verunreinigungen wie Fett, Öl, Staub, Wasser, Eis, Oberflächenschmutz, alte Dichtmassen oder Glaskleber und Schutzbeschichtungen aus den Fugen und dem Glas-Eingreifsystem entfernen. Metall-, Glas- und Kunststoffoberflächen sollten mechanisch oder mit einem Lösungsmittel gereinigt werden. Zum Auftragen und Abwischen des Lösungsmittels saubere öl- und flusenfreie Tücher verwenden.

Grundierung

DOWSIL™ 895 Sealant erfordert in der Regel keine Grundierung. Es ist jedoch unerlässlich, die Haftung vor dem Gebrauch zu prüfen. Konkrete Empfehlungen zur Grundierung erfolgen auf Projektbasis. Bitte kontaktieren Sie den Technischen Service für weitere Informationen.

Abdecken und Bearbeiten

Die unmittelbar an die Fugen angrenzenden Bereiche können abgedeckt werden, um eine saubere Dichtstoffkante zu gewährleisten. Das Abdeckband darf nicht mit der gereinigten Oberfläche in Berührung kommen, auf welche der Dichtstoff aufgetragen werden soll. Das Abziehen und Glätten muss innerhalb von 5 Minuten nach Aufbringen des Dichtstoffs in einem Schritt erfolgen. Das Abdeckband sollte sofort nach der Bearbeitung entfernt werden.

Auftragen

Füllmaterial, Tragklötze und Spacer Tapes wie vorgegeben anbringen.

DOWSIL™ 895 Sealant ohne Unterbrechung mit Druck auftragen, so dass die Fuge ordnungsgemäß gefüllt und abgedichtet ist. Anschließend den Dichtstoff leicht andrücken, so dass er sich bis zum Füllmaterial und zur Fugenoberfläche verteilt. Die Verwendung eines konkaven Werkzeugs mit Hohlprofil wird empfohlen, um den Dichtstoff der Fuge anzupassen.

Wartung

Es ist keine Wartung erforderlich. Erneuern Sie beschädigte Stellen im Dichtstoff.

DOWSIL™ 895 Sealant haftet auf kompatiblen vernetzten Silikon-Dichtstoffen, aus denen beschädigte Stellen sauber herausgeschnitten wurden oder deren Oberfläche abgeschliffen wurde.

Sicherheitshinweise

FÜR DEN SICHEREN UMGANG ERFORDERLICHE PRODUKTSICHERHEITSINFORMATIONEN SIND IN DIESEM DOKUMENT NICHT ENHALTEN. VOR GEBRAUCH PRODUKT- UND SICHERHEITSDATENBLÄTTER UND ETIKETTEN AUF DEM BEHÄLTER ZUR SICHEREN HANDHABUNG SOWIE HINWEISE ZU GESUNDHEITSRISIKEN UND GEFAHREN BEIM UMGANG MIT DEM PRODUKT LESEN. DAS SICHERHEITSDATENBLATT IST AUF DER DOW WEB SEITE UNTER DE.CONSUMER.DOW.COM SOWIE BEI IHRER LOKALEN DOW NIEDERLASSUNG BZW. VERTRETUNG ERHÄLTlich. ES KANN AUCH TELEFONISCH BEI IHREM DOW KUNDENSERVICE ANGEFORDERT WERDEN.

Haltbarkeit Und Lagerung

Bei Lagerung in den ungeöffneten Originalbehältern bis max. 30°C beträgt die Haltbarkeit von DOWSIL™ 895 Structural Glazing Sealant 12 Monate ab Herstellungsdatum.

Verpackung

Dieses Produkt ist in 250 kg-Fässern, 20 Liter-Eimern, 310 ml-Kartuschen (in Kartons à 12 Stück) und 600 ml Folienbeuteln erhältlich.

**Ausdrückliche
Einschränkungen
(Haftungs-
Beschränkung)**

DOWSIL™ 895 Sealant sollte nicht ohne vorherige schriftliche Genehmigung von Dow, Abteilung Construction Industry Technical Service Department, in Structural Glazing-Konstruktionen verwendet werden. Jedes Projekt bedarf einer separaten Genehmigung von Dow.

Unsere Produkte sind weder für medizinische Produkte noch für pharmazeutische Anwendungen geeignet und sind daraufhin nicht getestet worden.

**Informationen Zu
Gesundheit Und
Umwelt**

Für alle Fragen bezüglich der Sicherheit der Produkte können sich unsere Kunden an unsere umfangreiche "Product Stewardship" Organisation oder die abteilung für produktsicherheit und regelkonformität wenden.

Für nähere Informationen besuchen Sie bitte unsere webseite de.consumer.dow.com oder wenden Sie sich bitte an Ihre zuständige Dow Vertretung.

**Typische Beispiele
für
Fugengestaltungen**

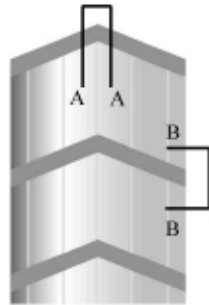


Abbildung 2: System für 2-seitige Structural Glazing-Konstruktion

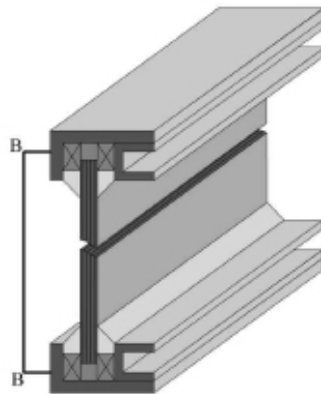


Abbildung 2A: Detailzeichnung Riegel. Beispiele für Structural Glazing-Konstruktionen: 2-seitige Konstruktion (Baustellenverklebung)

**Typische Beispiele
für
Fugengestaltungen
(Fortsetzung)**

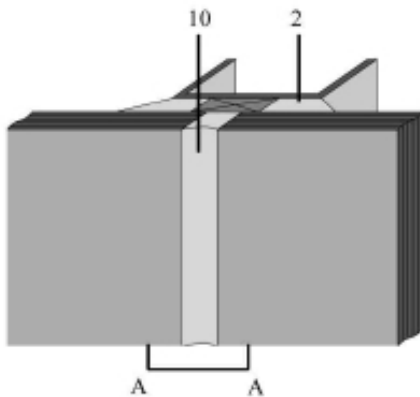


Abbildung 2B: Detailzeichnung Pfosten

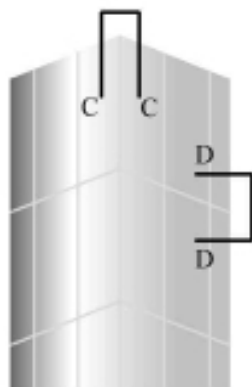


Abbildung 3: System für 4-seitige Structural Glazing-Konstruktion

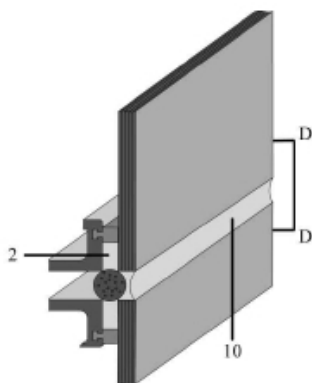


Abbildung 3A: Detailzeichnung Riegel. Beispiele für Structural Glazing-Konstruktionen: 4-seitige Konstruktion (Werksverklebung)

**Typische Beispiele
für
Fugengestaltungen
(Fortsetzung)**

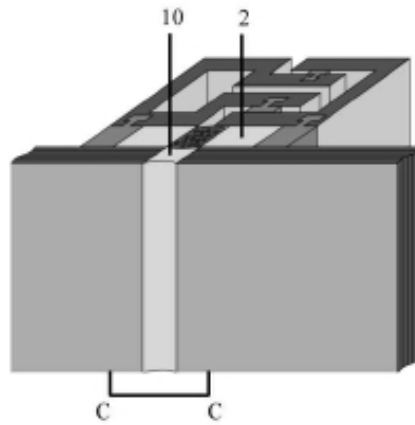


Abbildung 3B: Detailzeichnung Pfosten

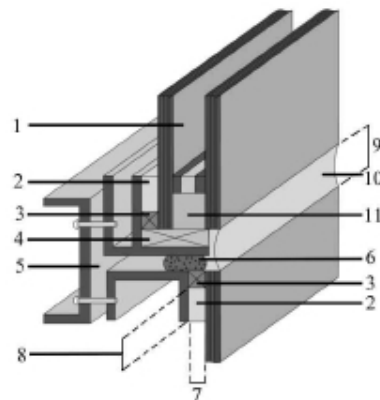


Abbildung 4: Konstruktion, bei der das Isolierglas gestützt wird

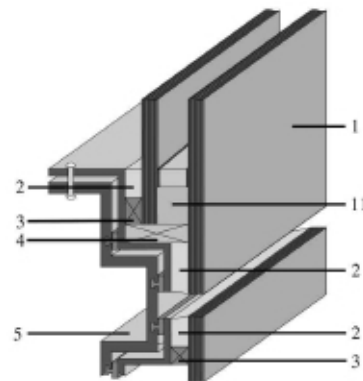


Abbildung 5: Konstruktion mit Stufenisoliervglas

**Typische Beispiele
für
Fugengestaltungen
(Fortsetzung)**

Legende

1. Mehrscheibenisolierverg
2. Lastübertragende Verklebung (DOWSIL™ 895 Structural Glazing Sealant)
3. Distanzband für Structural Glazing-Silikon
4. Tragklotz aus Silikon
5. Aluminiumprofil
6. Hinterfüllmaterial
7. Dichtstoffbreite
8. Dichtstoffhöhe
9. Abmessung der Wetterfuge
10. Wetterfuge (DOWSIL™ 791 Silicone Weatherproofing Sealant)
11. Isolierverg-Silikondichtung (DOWSIL™ 3362 Insulating Glass Sealant)

de.consumer.dow.com

HAFTUNGSBESCHRÄNKUNG – BITTE SORGFÄLTIG LESEN

Die in dieser Broschüre enthaltenen Angaben werden aufgrund der bei Dow durchgeführten Forschung nach bestem Wissen gemacht. Da Dow keinen Einfluss auf die Verwendungsart der Produkte und auf die Bedingungen hat, unter denen sie eingesetzt werden, ist trotz dieser Produktinformationen vor dem Einsatz der Produkte unbedingt die Durchführung von Tests erforderlich, um sicherzustellen, dass unsere Produkte im Hinblick auf Leistung, Wirkung und Sicherheit für die spezifische Verwendung durch den Kunden geeignet sind. Vorschläge zur Produktverwendung sind nicht als Anstiftung zu Patentrechtsverletzungen zu verstehen.

Dow gewährleistet nur, dass unsere Produkte der zur Zeit der Lieferung aktuellen Produktbeschreibung entsprechen.

Gewährleistungsansprüche des Kunden und die entsprechenden Gewährleistungspflichten von Dow beschränken sich auf die Lieferung von Ersatz oder die Rückerstattung des Kaufpreises für ein Produkt, das der Gewährleistung nicht entspricht.

IM GESETZLICH ZULÄSSIGEN UMFANG LEHNT JEDE WEITERE AUSDRÜCKLICHE ODER IMPLIZIERTE GEWÄHRLEISTUNG DURCH DOW, EINSCHLIESSLICH DER VERKÄUFLICHKEIT UND VERWENDUNGSEIGNUNG, IST AUSGESCHLOSSEN.

DOW ÜBERNIMMT KEINE HAFTUNG FÜR ZUFALLS- ODER FOLGESCHÄDEN.

