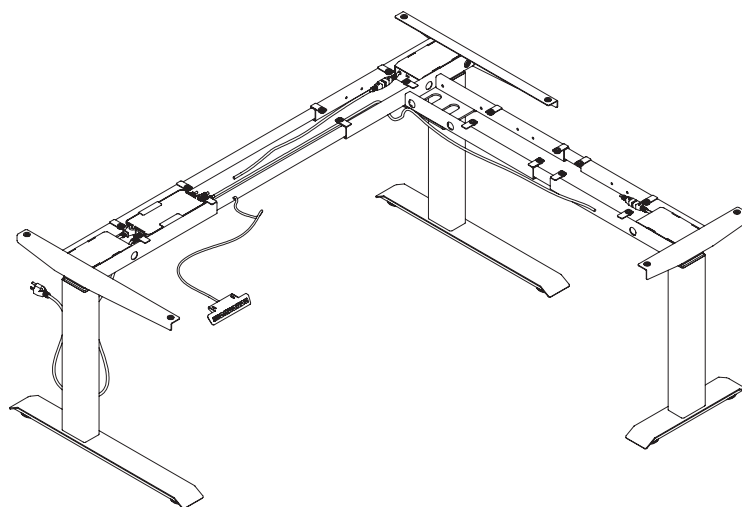
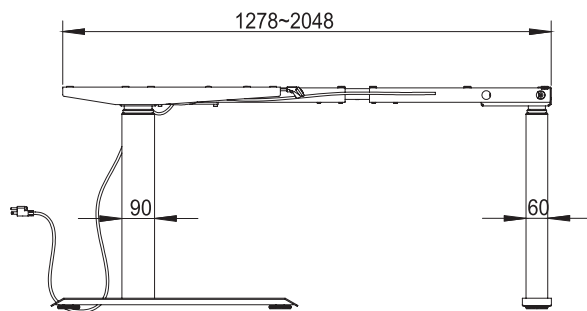
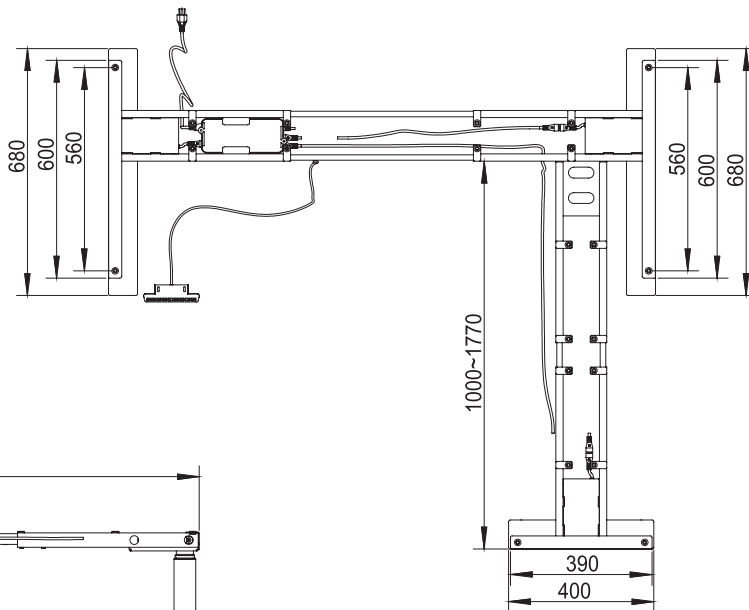
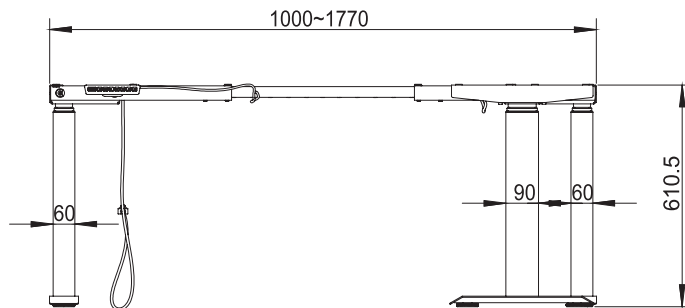


1

2

3

4



**FORMAT**

Index	Änderung / Change	Datum / Date	Name
		18.12.2020	

Schutzvermerk zur Beschränkung der Nutzung dieser Unterlage nach DIN 34  
 All Rights reserved according to DIN 34  
 Copyright by BMB Beschläge GmbH

Warengruppe/ Article Group: WG 301

Benennung / Name:

**E-CORNER 90**

301 122512 / 301 122519 / 301 122526