

# AERO

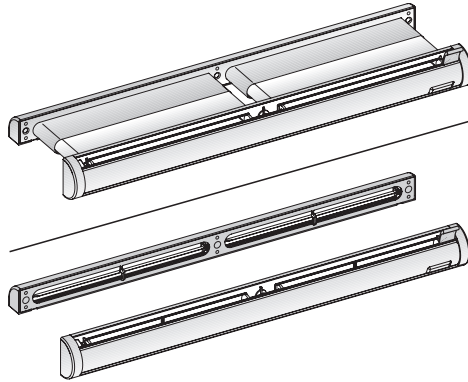
## AEROMAT midi

**Fensterlüfter mit optionaler Schalldämmung.**

Fenstersysteme

Türsysteme

Komfortsysteme



**Inhalt**

Zielgruppe dieser Dokumentation ..... 3  
Bestimmungsgemäßer Gebrauch ..... 3  
Maßangaben ..... 3  
Schraubenausführung ..... 3  
Lieferumfang ..... 4  
Bohren und Fräsen ..... 5  
Raumseitige Montage ..... 9  
Wetterseitige Montage ..... 11  
Bedienung ..... 15  
Wartung und Pflege ..... 15  
Technische Daten ..... 16  
Hinweise zur Produkthaftung ..... 17  
Feedback zur Dokumentation ..... 17

## Zielgruppe dieser Dokumentation

Diese Dokumentation richtet sich ausschließlich an Fachbetriebe. Alle hierin beschriebenen Arbeiten dürfen ausschließlich durch erfahrenes Fachpersonal ausgeführt werden, das in der Montage, Inbetriebnahme sowie Wartung und Instandsetzung von Lüftungsgeräten ausgebildet und geübt ist, da die sachgerechte und sichere Montage des Geräts ohne Fachkenntnisse nicht möglich ist.

## Bestimmungsgemäßer Gebrauch

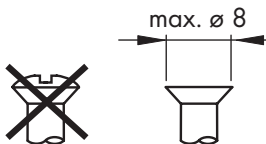
- AEROMAT midi ist ein passiver Fensterlüfter zur Belüftung geschlossener Räume und funktioniert durch den Druckausgleich zwischen Außen- und Innenluft (Druckdifferenzprinzip).
- AEROMAT midi ist ausschließlich zum Einbau im Fensterflügel bzw. -rahmen durch erfahrenes Fachpersonal gemäß der vorliegenden Montageanleitung bestimmt.
- Auf freie Luftwege ist zu achten:
  - Je nach Profilsystem und Profilgeometrie, sowie Verblockung des Falzraums durch Beschlagteile, kann sich der Volumenstrom verringern.
  - Eine Durchführung von Fenstersystemprüfungen wird empfohlen.
- Unter extremen klimatischen Bedingungen kann es – je nach Einbausituation – im Luftführungskanal oder im Beschlagfalz zu Kondensatbildung kommen. Dies ist ein physikalischer Effekt und stellt keinen Mangel dar.
- AEROMAT midi nur in technisch einwandfreiem Zustand gebrauchen und keine Änderungen am Gerät und/oder dessen Komponenten vornehmen.
- Lüftungsöffnungen frei lassen und nicht mit Möbeln oder anderen Gegenständen zustellen.
- AEROMAT midi nur mit Originalzubehör von SIEGENIA benutzen.
- AEROMAT midi im Fehlerfall nur durch erfahrenes Fachpersonal prüfen und instandsetzen lassen.

## Maßangaben

Alle Maße in dieser Dokumentation sind in mm angegeben.

## Schraubenausführung

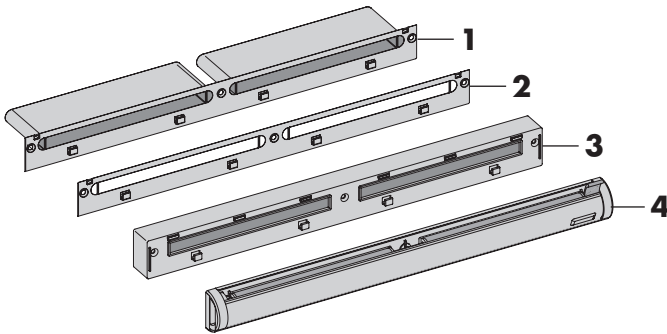
Zur Montage ausschließlich Senkkopfschrauben (maximaler Kopfdurchmesser = 8 mm) verwenden.



**Lieferumfang**

**Bauteile Raumseite**

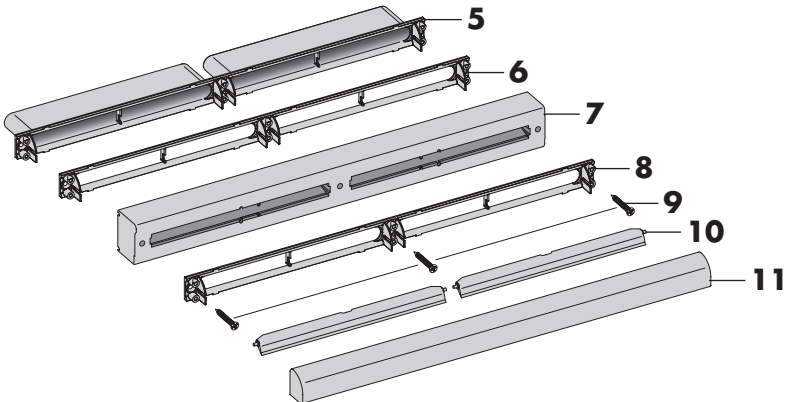
Pos.	Bezeichnung
1	Halterung mit Kanal
2	Halterung ohne Kanal
3	Schalldämmung (optional)
4	Verschluss



**Bauteile Wetterseite**

Pos.	Bezeichnung
5	Halterung mit Kanal
6	Halterung ohne Kanal
7	Schalldämmung (optional)

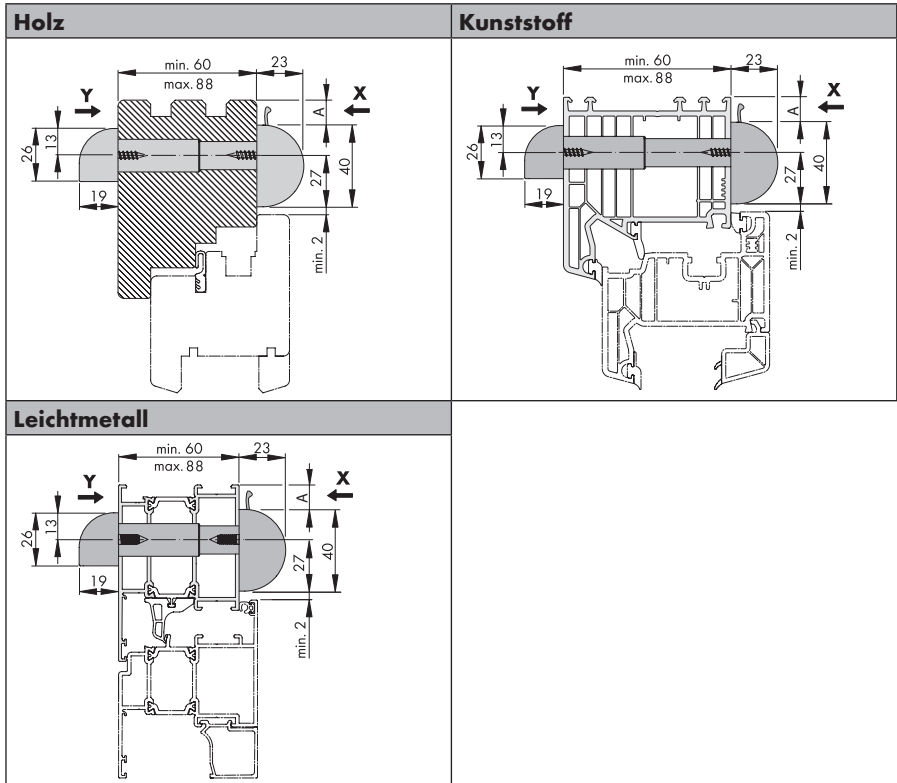
Pos.	Bezeichnung
8	Halterung Schalldämmung (optional)
9	Schrauben Schalldämmung (optional)
10	Regelklappen (optional)
11	Wetterschutz



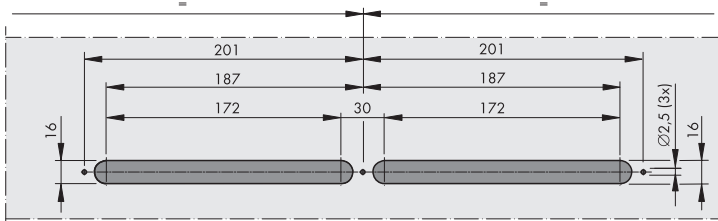
## Bohren und Fräsen

### Variante 1: Montage im Rahmen - Ausführung mit Kanal

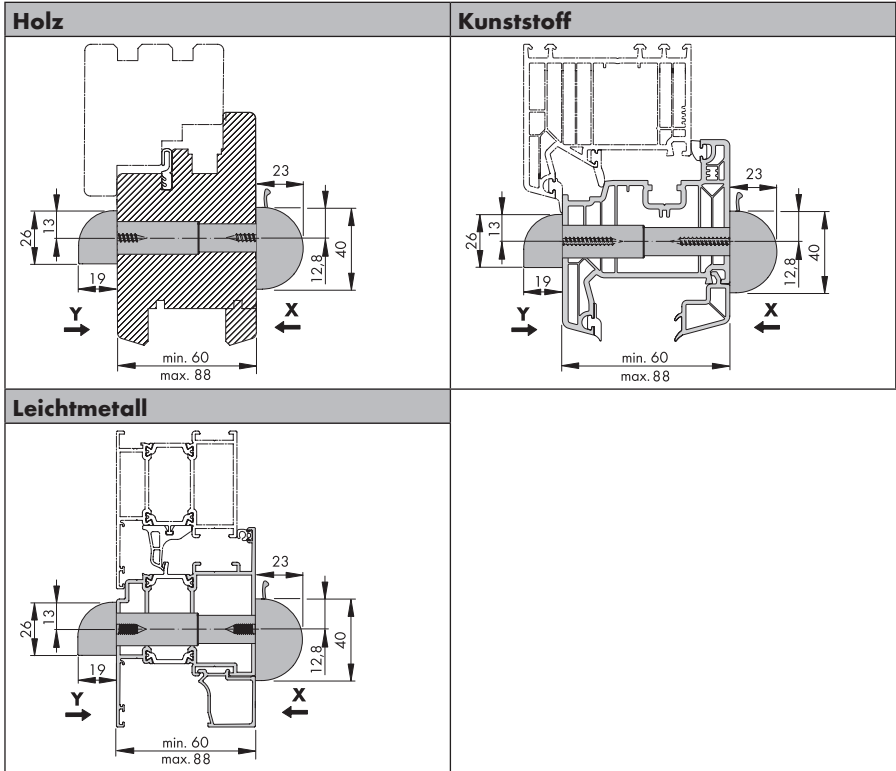
**Wichtig:** Zur Montage und Demontage ist ein Blendrahmenfreimaß (Maß **A**) von mindestens 7 mm erforderlich.



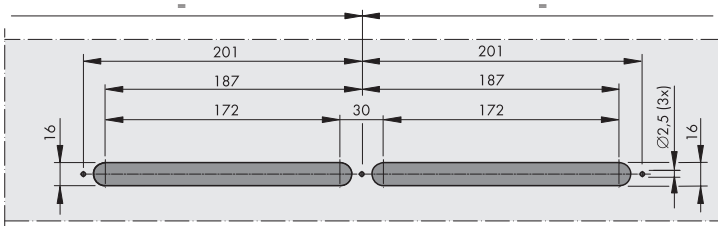
**Ansicht X, Y:** Raum- und wetterseitige Fräsungen und Bohrungen



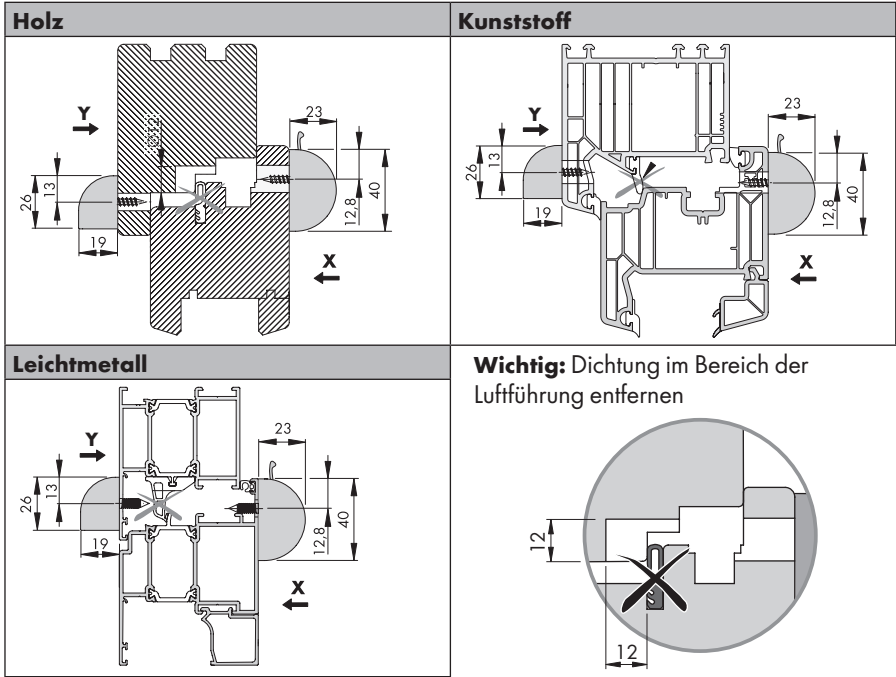
**Variante 2: Montage im Flügel - Ausführung mit Kanal**



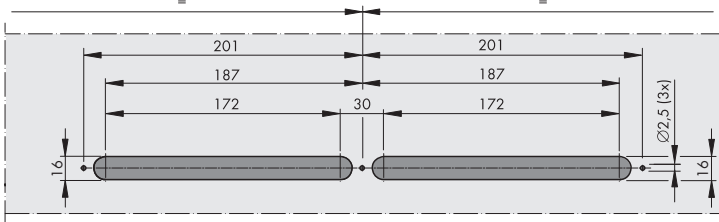
**Ansicht X, Y: Raum- und wetterseitige Fräsungen und Bohrungen**



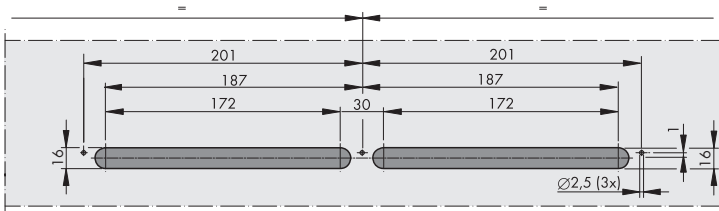
Variante 3: Montage im Flügel und Rahmen - Ausführung ohne Kanal



**Ansicht X:** Raumseitig fräsen und bohren

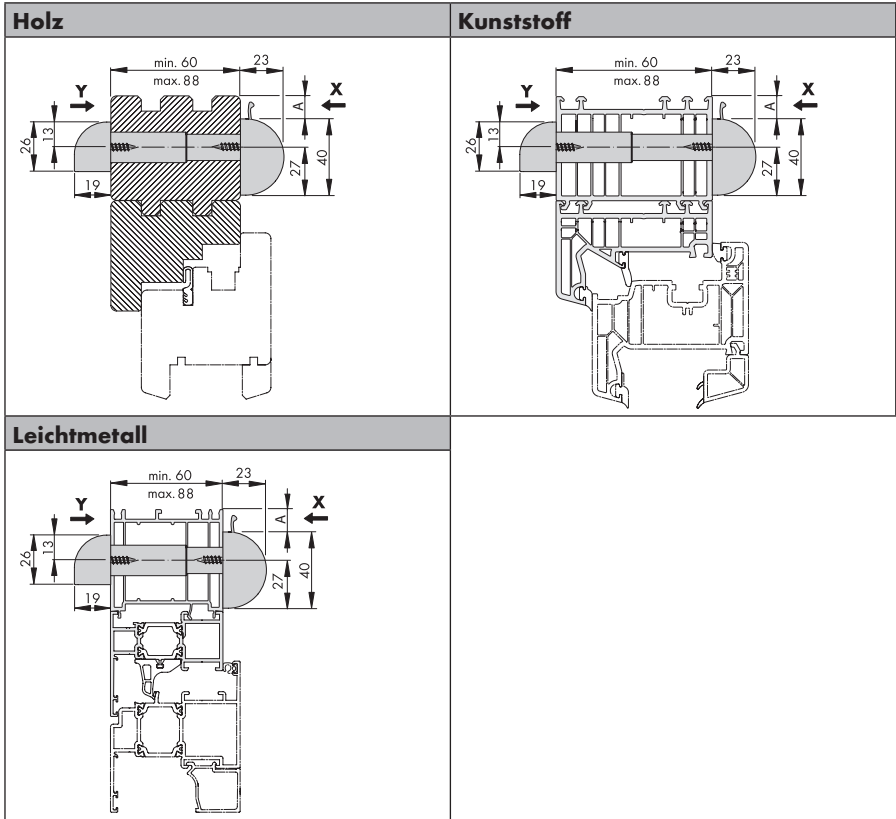


**Ansicht Y:** Wetterseitig fräsen und bohren

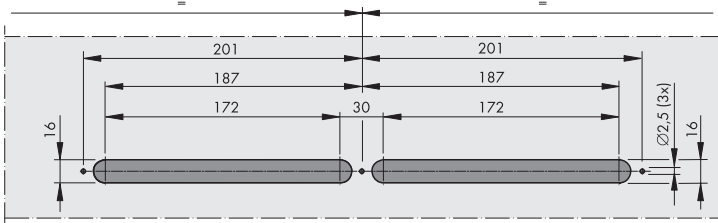


**Variante 4: Montage im Aufsatzprofil - Ausführung mit Kanal**

**Wichtig:** Zur Montage und Demontage ist ein Blendrahmenfreimaß (Maß **A**) von mindestens 7 mm erforderlich.



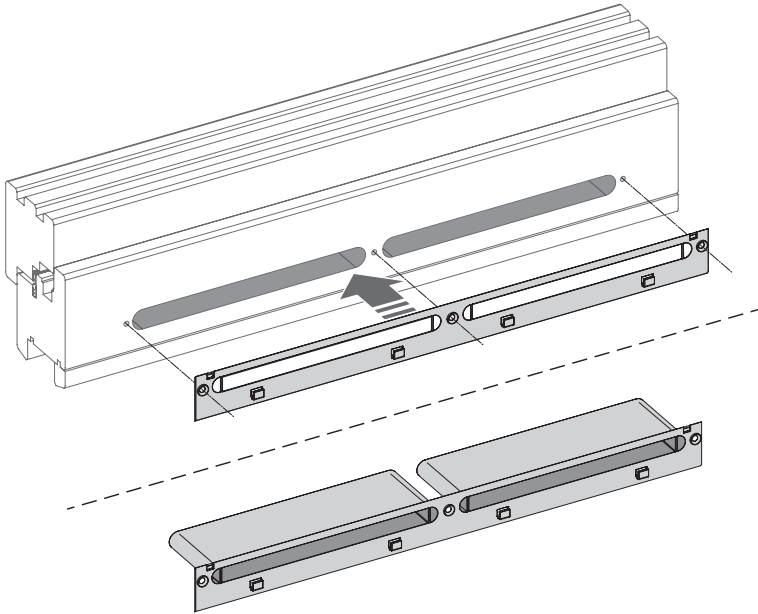
**Ansicht X, Y:** Raum- und wetterseitige Fräsungen und Bohrungen



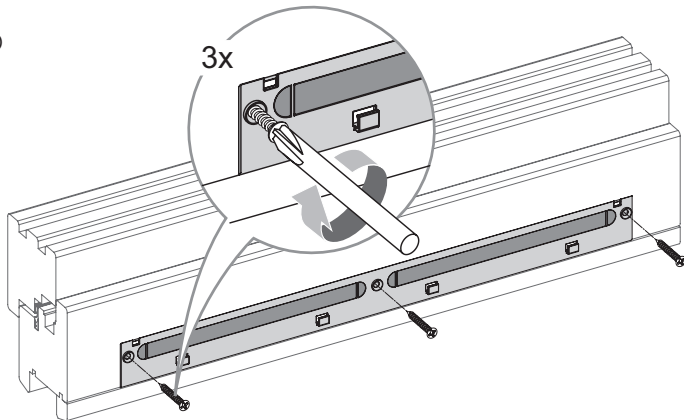


### Raumseitige Montage

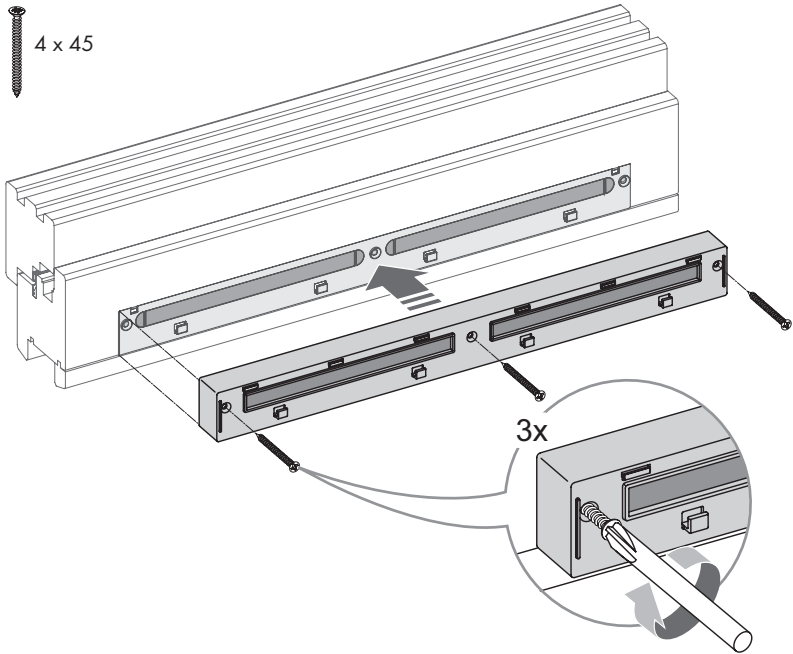
1



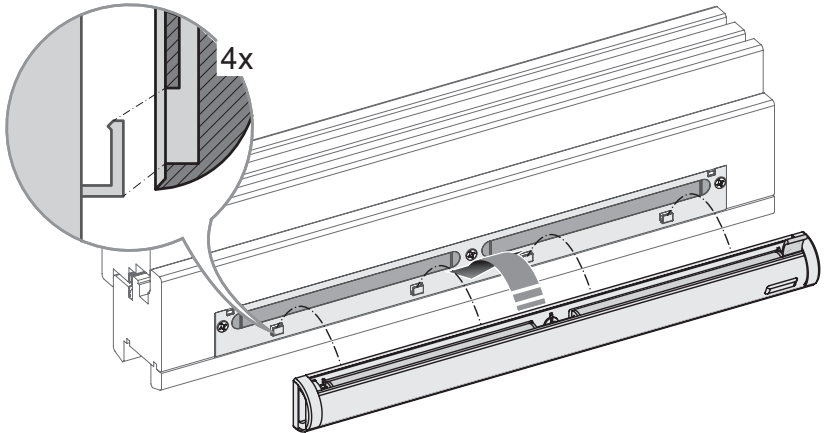
2



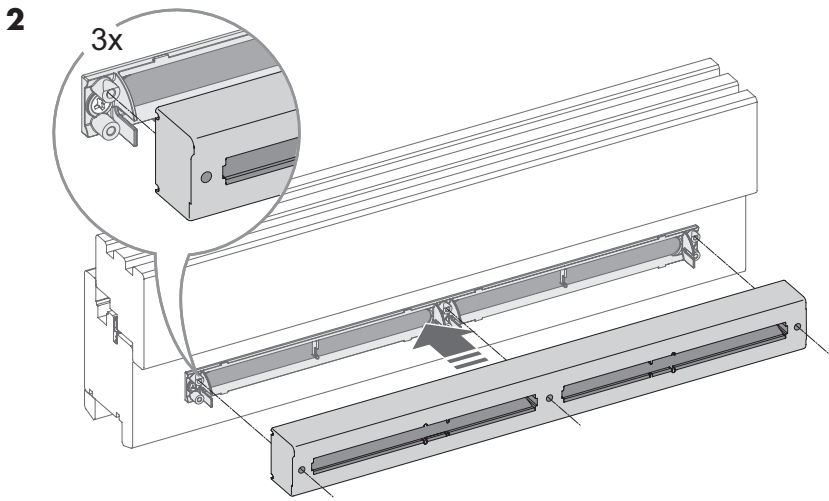
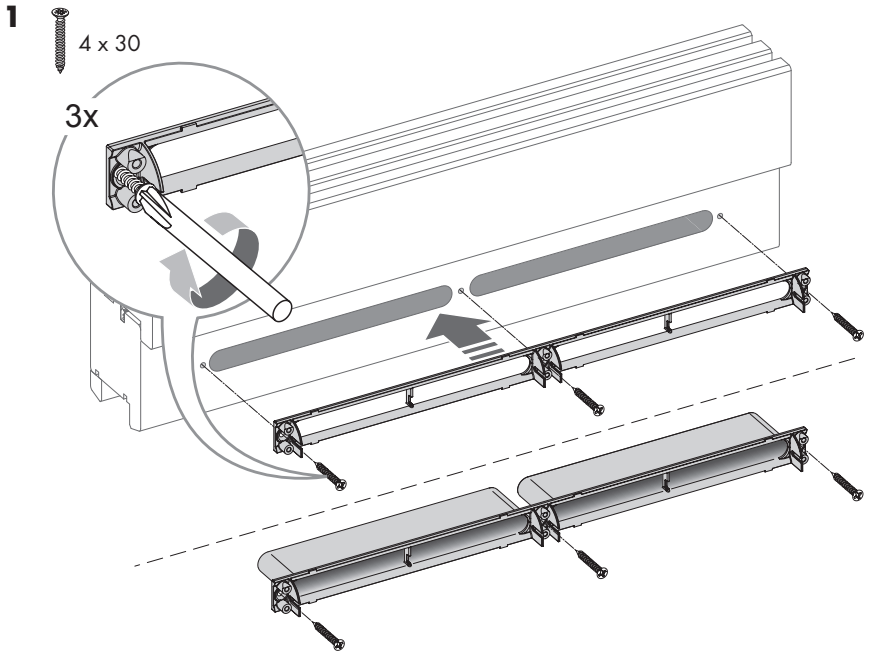
3

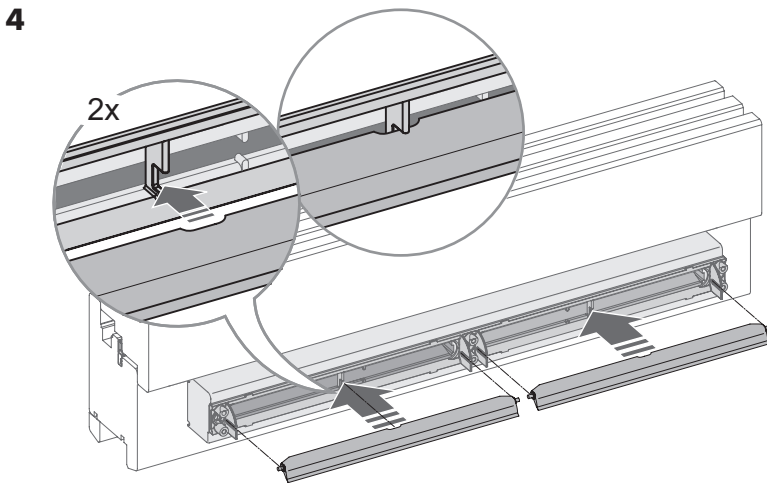
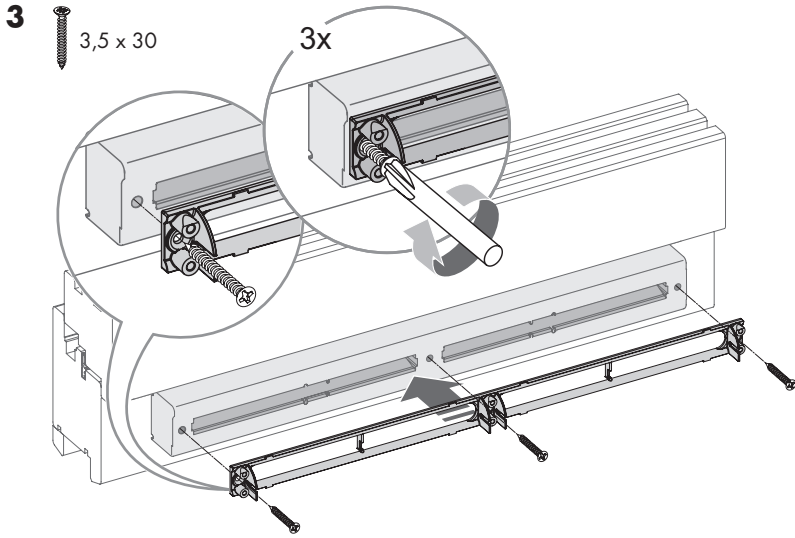


4

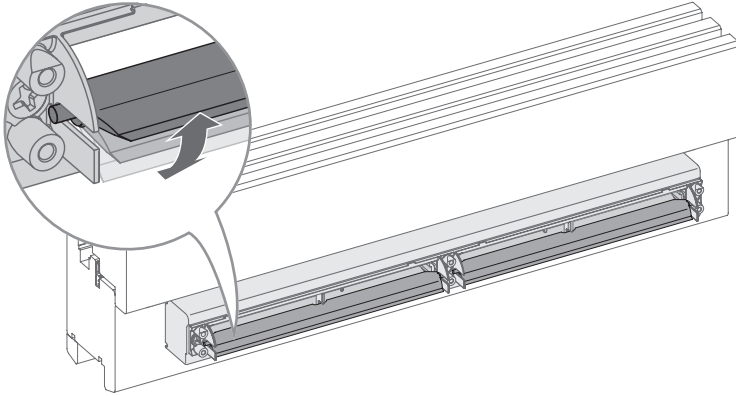


Wetterseitige Montage

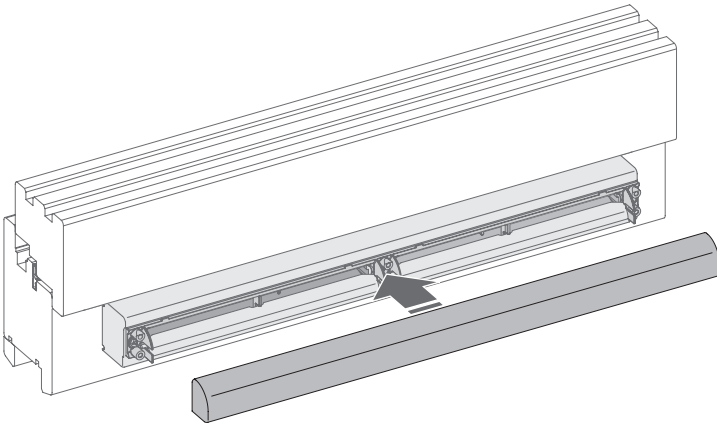




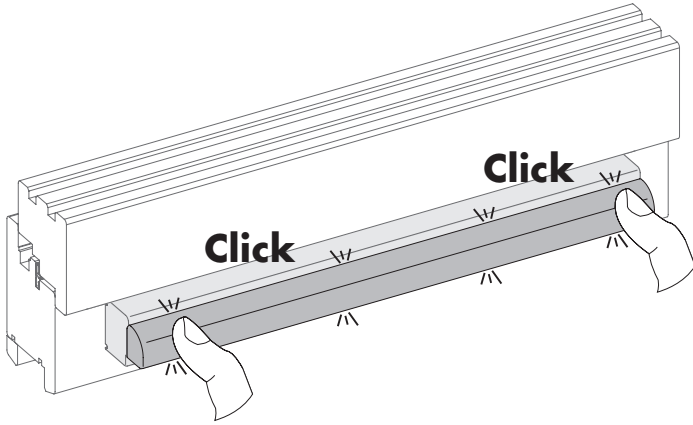
5



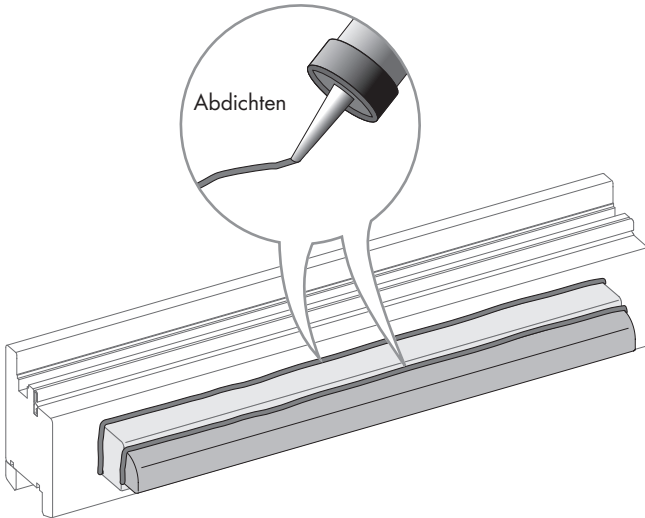
6



**7**

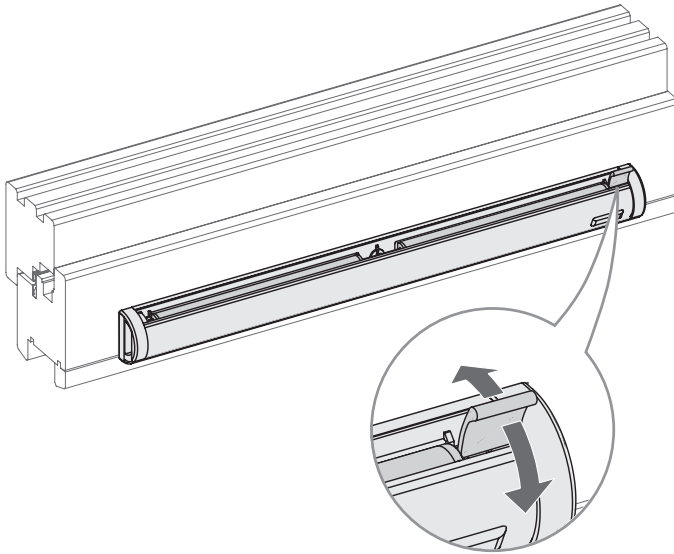


**8**



## Bedienung

- Betätigen Sie den Hebel zum Öffnen und Schließen der Verschlussklappe.



## Wartung und Pflege

### Reinigung

- Verwenden Sie keine aggressiven oder lösungsmittelhaltigen Reinigungsmittel oder scharfkantigen Gegenstände, da sonst die Gehäuseoberflächen beschädigt werden können.
- Reinigen Sie das Gerät niemals mit einem Hochdruckreiniger oder einem Dampfstrahlgerät.
- Reinigen Sie den AEROMAT midi in regelmäßigen Abständen mehrmals im Jahr.
- Reinigen Sie die Oberfläche mit einem mit milder Seifenlauge oder Spülmittel angefeuchteten Tuch.
- Reinigen Sie ggf. auch den Fensterfalz und die Luftwege.

## Technische Daten

Geeignete Fenstermaterialien	Kunststoff, Holz, Holz-Leichtmetall, Leichtmetall
Montage erfolgt auf	Fensterflügel, -rahmen, Fensterflügel und -rahmen
Ausführung	mit Regelklappe
Lüfter verschließbar	ja
Volumenstrombegrenzung	ja
Material	ASA
Farbe	weiß, UV-beständig
Luftmenge <sup>1)</sup> in m <sup>3</sup> /h bei 10 PA	30
Normschallpegeldifferenz $D_{n,e,w}$	35
Normschallpegeldifferenz $D_{n,e,w}$ mit Schalldämmung innen	38
Normschallpegeldifferenz $D_{n,e,w}$ mit Schalldämmung außen	37
Normschallpegeldifferenz $D_{n,e,w}$ mit Schalldämmung innen und außen	41
Schalldämmmodul innen	417 x 40 x 25 mm (L x B x T)
Schalldämmmodul außen	417 x 42 x 30 mm (L x B x T)
Fräsmaße ohne Luftführungskanal (Mittelsteg 30 mm)	2x 172 x 12 mm
Fräsmaße mit Luftführungskanal (Mittelsteg 30 mm)	2x 172 x 16 mm

<sup>1)</sup> profil- und beschlagsunabhängig gemessen



## **Hinweise zur Produkthaftung**

### **Verwendungszweck**

Sämtliche, nicht der bestimmungsgemäßen Verwendung entsprechende Anwendungen und Einsatzfälle sowie alle nicht ausdrücklich von SIEGENIA erlaubten Anpassungen oder Änderungen am Produkt und allen dazugehörigen Bauteilen und Komponenten sind ausdrücklich verboten. Bei Nichteinhaltung dieser Bestimmung übernimmt SIEGENIA keinerlei Haftung für Schäden an Personen oder Material.

### **Sachmängelhaftung**

Für unsere Produkte leisten wir – fachgerechten Einbau und richtige Handhabung vorausgesetzt – gegenüber Unternehmen 1 Jahr ab Erhalt der Ware (gemäß unserer AGB) oder nach anderslautender Vereinbarung und gegenüber Endverbrauchern 2 Jahre Gewähr nach den gesetzlichen Vorschriften. Im Rahmen etwaiger Nachbesserungen sind wir berechtigt, einzelne Komponenten oder ganze Produkte auszutauschen. Mangelfolgeschäden sind – soweit gesetzlich zulässig – von der Gewährleistung ausgeschlossen. Werden am Produkt und/oder einzelnen Komponenten Veränderungen vorgenommen, die von uns nicht autorisiert sind bzw. hier nicht beschrieben werden oder wird das Produkt und/oder einzelne Komponenten demontiert oder (teil-)zerlegt, erlischt die Gewährleistung, sofern der Mangel auf die vorstehend aufgelisteten Veränderungen zurückzuführen ist.

### **Haftungsausschluss**

Das Produkt und deren Bauteile unterliegen strengen Qualitätskontrollen. Sie arbeiten daher bei regelgerechter Anwendung zuverlässig und sicher.

Unsere Haftung für Mangelfolgeschäden und/oder Schadensersatzansprüche schließen wir aus, es sei denn, wir hätten vorsätzlich oder grob fahrlässig gehandelt bzw. eine Verletzung von Leben, Körper oder Gesundheit zu verantworten. Davon unberührt bleibt etwaige, verschuldensunabhängige Haftung nach dem Produkthaftungsgesetz. Unberührt bleibt auch die Haftung für die schuldhaft Verletzung wesentlicher Vertragspflichten; die Haftung ist in solchen Fällen jedoch auf den vorhersehbaren, vertragstypischen Schaden beschränkt. Eine Änderung der Beweislast zum Nachteil des Verbrauchers ist mit den vorstehenden Regelungen nicht verbunden.

## **Feedback zur Dokumentation**

Hinweise und Vorschläge, die zur Verbesserung unserer Dokumentation beitragen, nehmen wir gerne entgegen.

Bitte senden Sie uns Ihre Anregungen per E-Mail an 'dokumentation@siegenia.com'.

# **SIEGENIA®**

brings spaces to life

Hauptsitz:  
Industriestraße 1-3  
57234 Wilnsdorf  
DEUTSCHLAND

Telefon: +49 271 3931-0  
Telefax: +49 271 3931-333  
info@siegenia.com  
www.siegenia.com



Unsere internationalen Anschriften  
finden Sie unter: [www.siegenia.com](http://www.siegenia.com)

SIEGENIA weltweit:

**Benelux** Telefon: +31 85 4861080

**China** Telefon: +86 316 5998198

**Deutschland** Telefon: +49 271 39310

**Frankreich** Telefon: +33 3 89618131

**Großbritannien** Telefon: +44 2476 622000

**Italien** Telefon: +39 02 9353601

**Österreich** Telefon: +43 6225 8301

**Polen** Telefon: +48 77 4477700

**Russland** Telefon: +7 495 7211762

**Schweiz** Telefon: +41 33 3461010

**Südkorea** Telefon: +82 31 7985590

**Türkei** Telefon: +90 216 5934151

**Ukraine** Telefon: +380 44 4637979

**Ungarn** Telefon: +36 76 500810

**Weißrussland** Telefon: +375 17 3143988

Sprechen Sie mit Ihrem Fachbetrieb:

# AERO

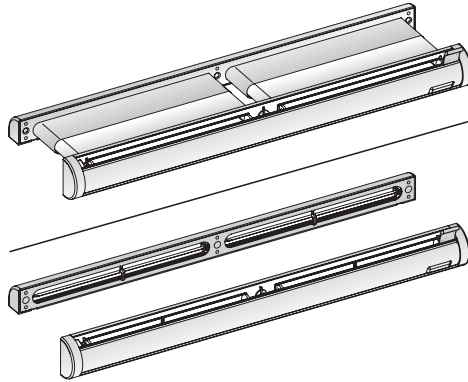
## AEROMAT midi

**Window-Mounted Ventilator with Optional Sound Absorber**

Window systems

Door systems

Comfort systems



**Contents**

Target group of this documentation ..... 21

Proper use ..... 21

Dimensions..... 21

Screws ..... 21

Scope of delivery ..... 22

Routing and drilling frame and/or sash ..... 23

Interior installation ..... 27

Exterior installation ..... 29

Operation ..... 32

Technical specifications ..... 33

Care and maintenance ..... 33

Liability ..... 34

Feedback on documentation ..... 34

## Target group of this documentation

This documentation is intended to be used by specialists only. All work described in this document is to be performed by experienced professionals with training and practice in the assembly, installation and maintenance of window-mounted ventilators. Safe and proper assembly of these ventilators is not possible without expert knowledge.

## Proper use

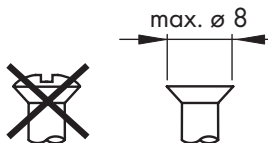
- AEROMAT midi is a passive window-mounted ventilator for the ventilation of closed rooms that works by equalising pressure between indoor and outdoor air (pressure differential principle).
- AEROMAT midi is only to be installed in window sashes/frames by experienced specialists according to these assembly instructions.
- Keep air passages free:
  - The flow rate may decrease depending on the profile system and geometry, and whether the rebate is blocked by hardware components.
  - Implementation of window system tests is recommended.
- Under extreme weather conditions, condensation may form in the air canal or in the groove of the hardware, depending on the particular installation situation. This is a physical effect and does not indicate a defect.
- AEROMAT midi is only to be used if it is in a technically sound condition, and no modifications may be made to the unit and/or its components.
- Keep ventilation openings free and do not block them with furniture or other objects.
- Only use AEROMAT midi with original accessories from SIEGENIA.
- In the event of a fault, have AEROMAT midi checked and repaired by experienced specialists only.

## Dimensions

All dimensions given in this documentation are in mm.

## Screws

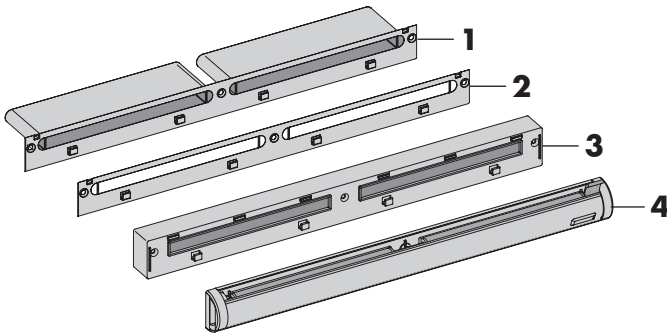
Only use CSK head screws for mounting (maximum head diameter = 8 mm).



**Scope of delivery**

**Components room side**

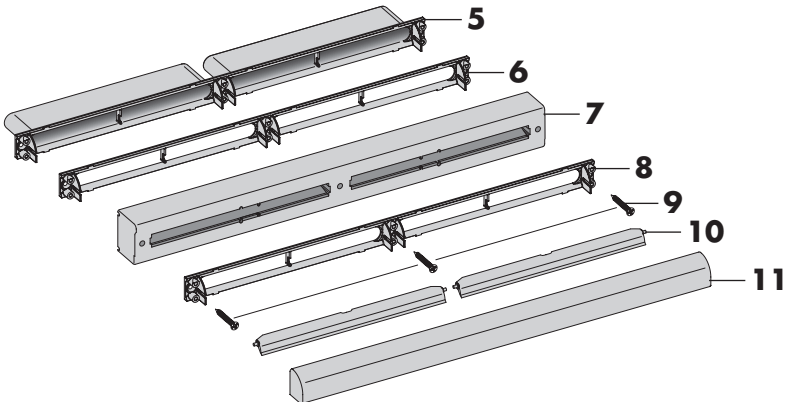
Item	Designation
1	Fixing device (design with canal)
2	Fixing device (design without canal)
3	Sound absorber (optional)
4	Grille



**Components Wetterseite**

Item	Designation
5	Fixing device with canal
6	Fixing device without canal
7	Sound absorber (optional)

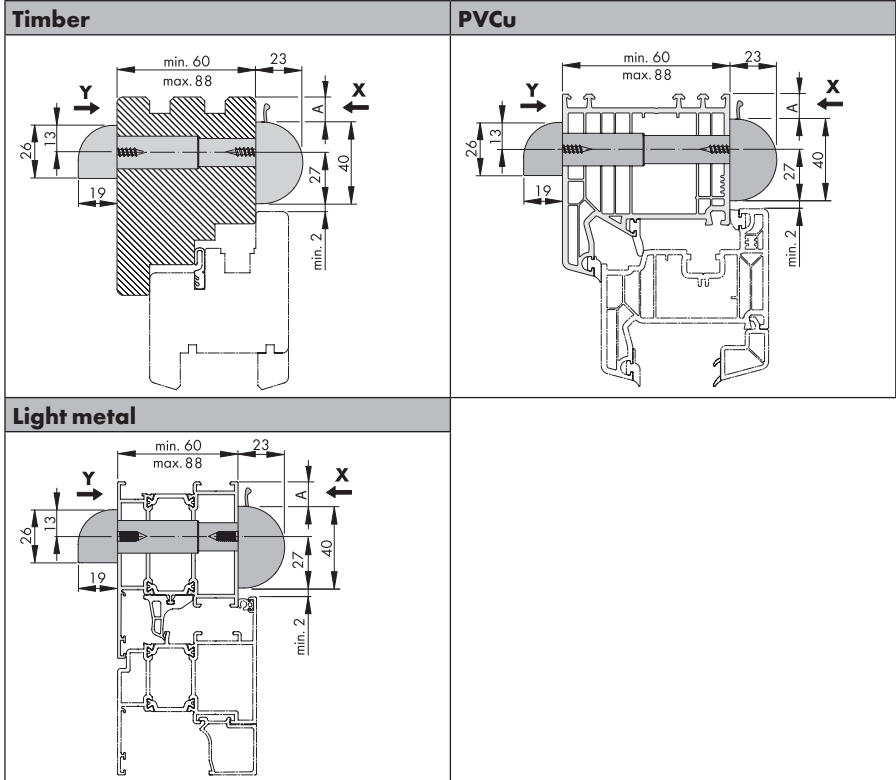
Item	Designation
8	Fixing device for sound absorber (optional)
9	Fixing screws for sound absorber (optional)
10	Butterfly valves
11	Weather grille



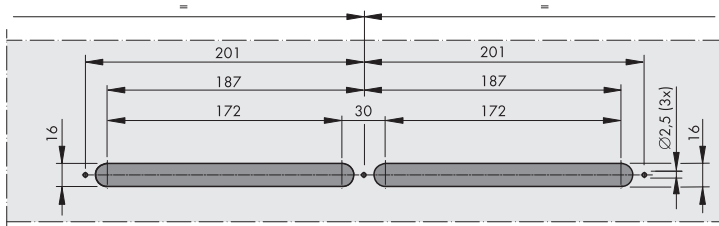
## Routing and drilling frame and/or sash

### Installation variant 1: Interior grille and weather grille in frame – Design with canal

**Important:** A window frame clearance (dimension **A**) of at least 7 mm is required for assembly and disassembly.

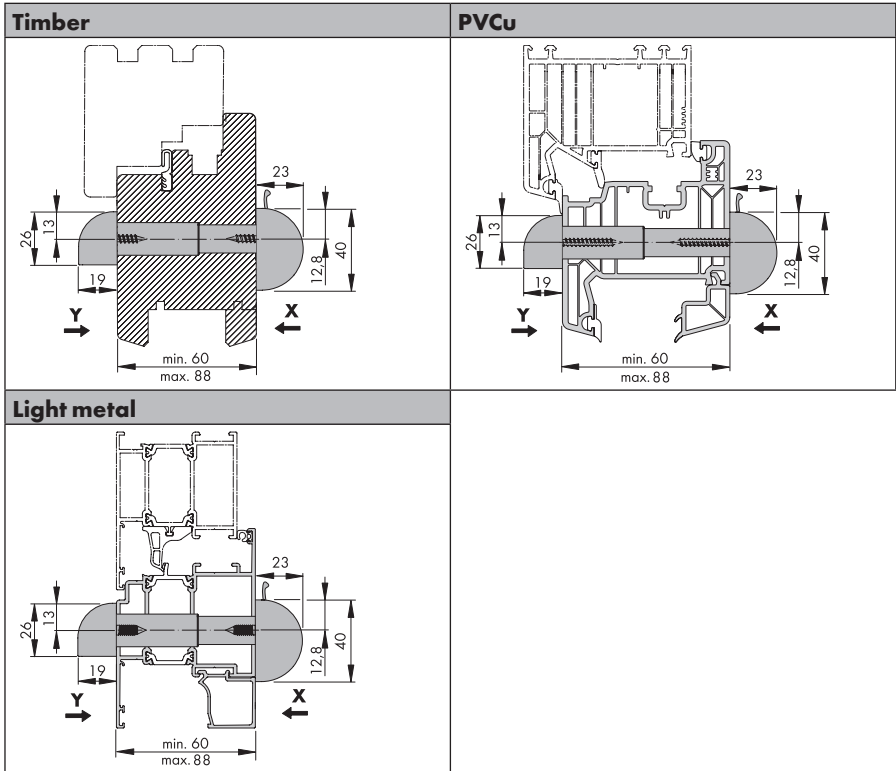


**X,Y view:** Interior and exterior routings and drill holes

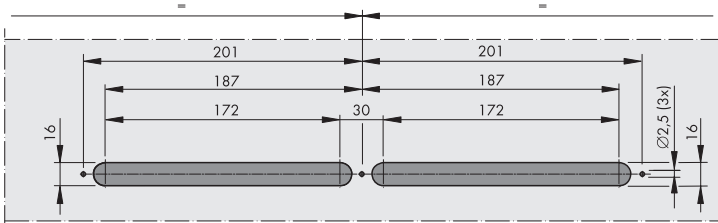


**Installation variant 2:**

**Interior grille and weather grille in sash – Design with canal**

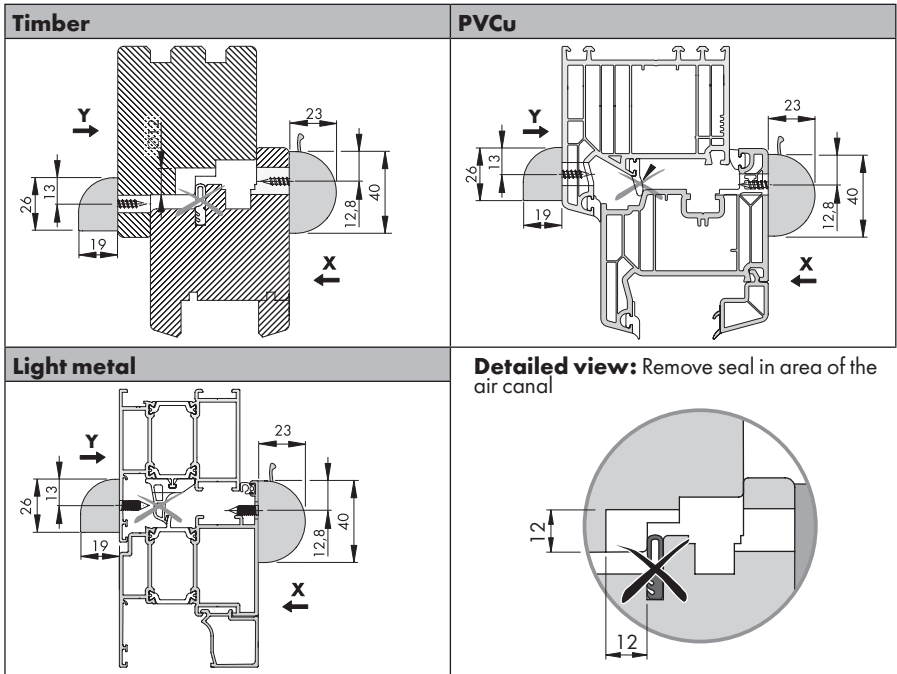


**X,Y view:** Interior and exterior routings and drill holes

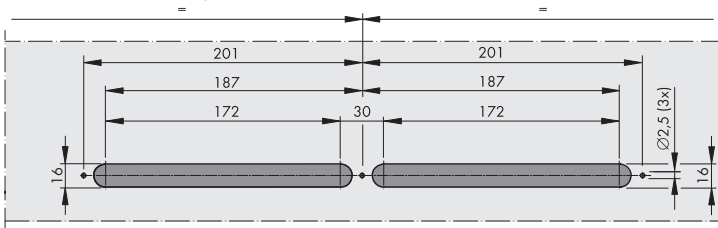




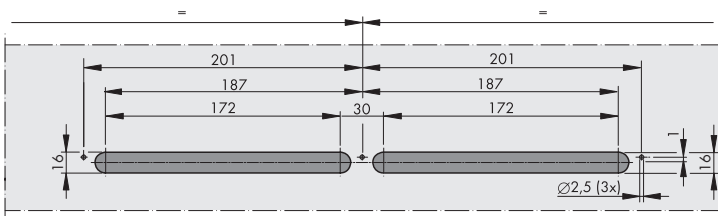
Installation variant 3: Interior grille in sash, weather grille in frame – Design with canal



**X view:** Interior routings and drill holes



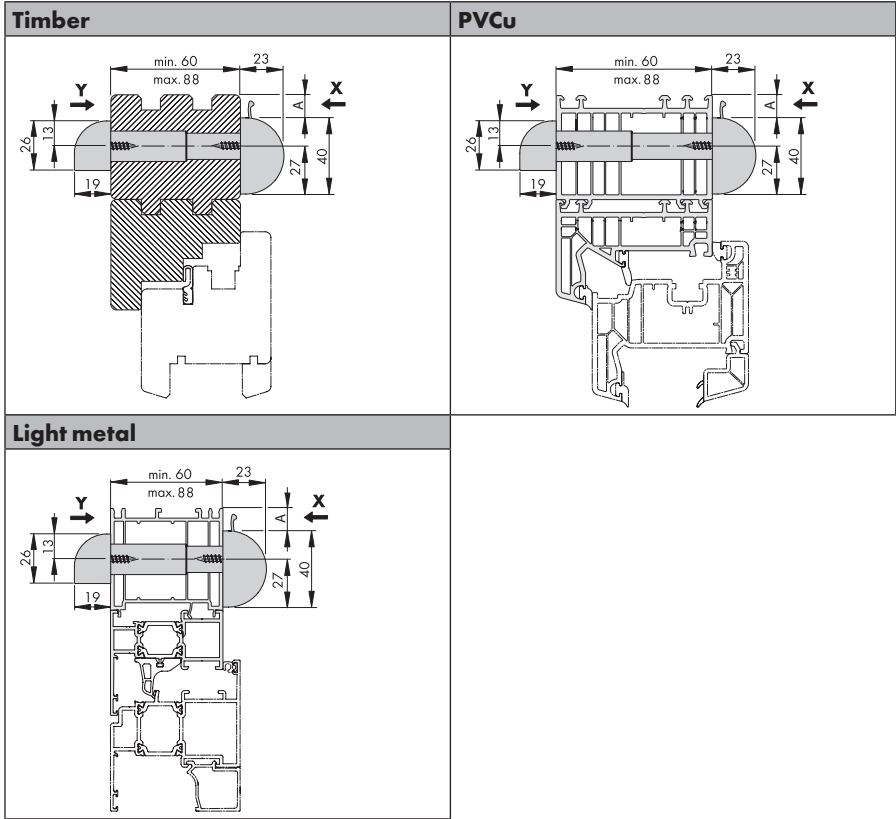
**Y view:** Exterior routings and drill holes



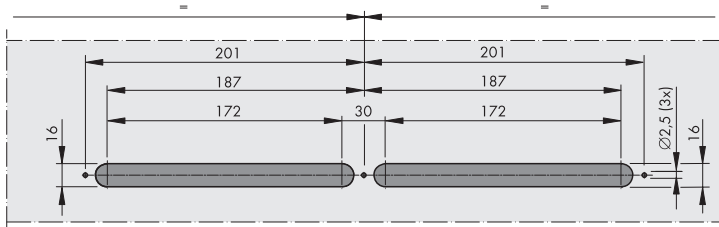
**Installation variant 4:**

**Interior grille and weather grille in attachment profile – Design with canal**

**Important:** A window frame clearance (dimension **A**) of at least 7 mm is required for assembly and disassembly.

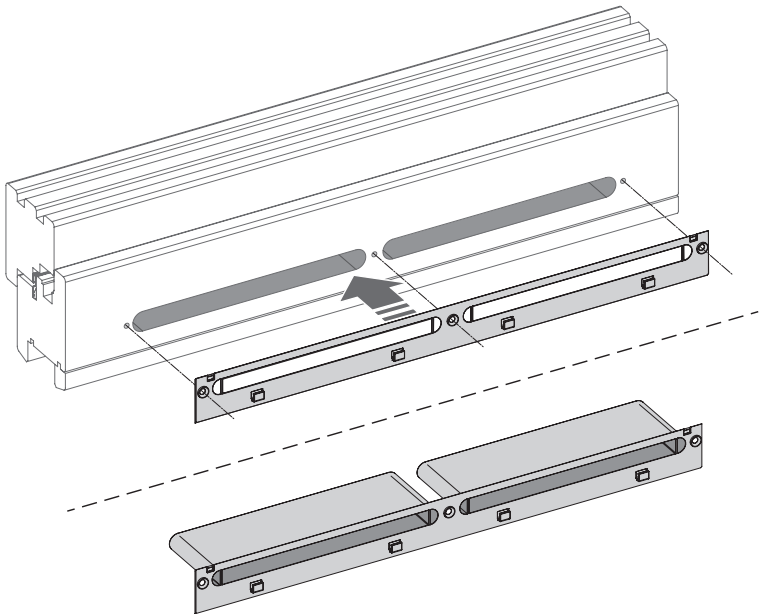


**X,Y view:** Interior and exterior routings and drill holes

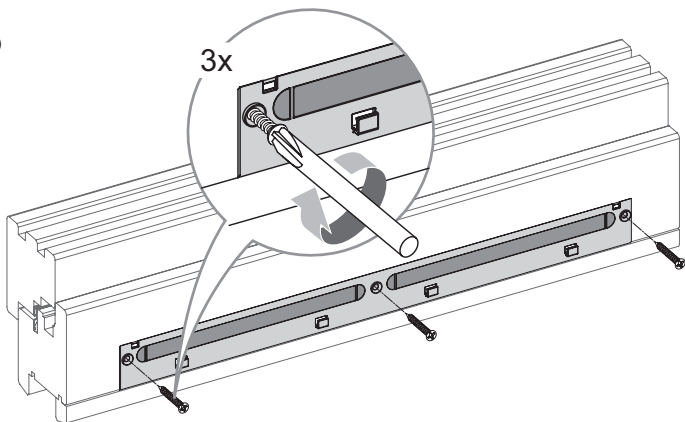


### Interior installation

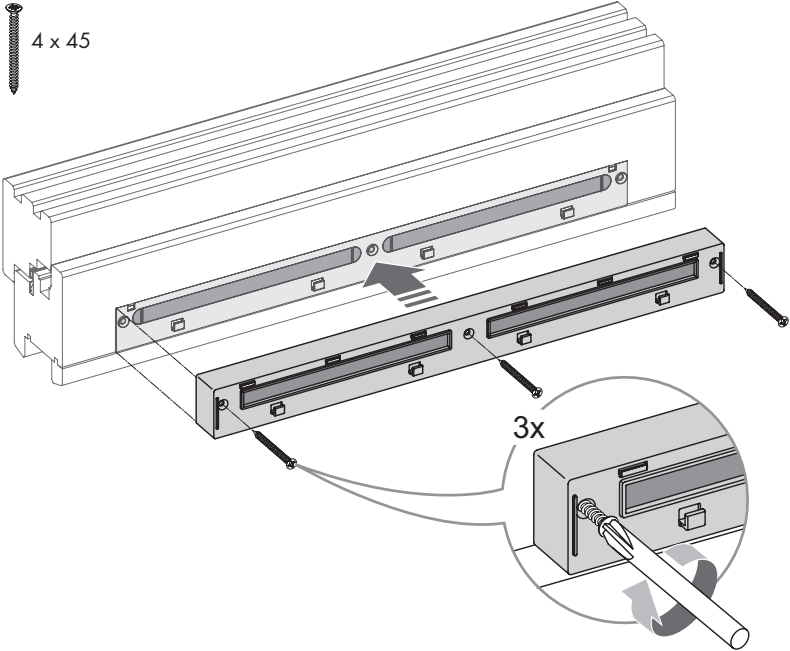
1



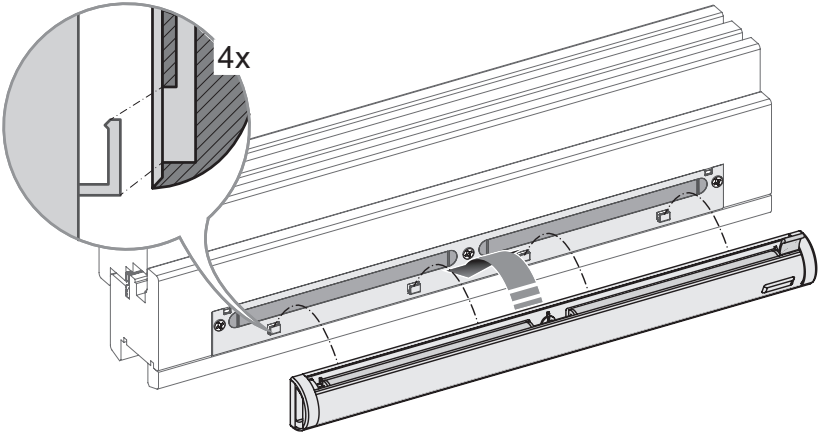
2



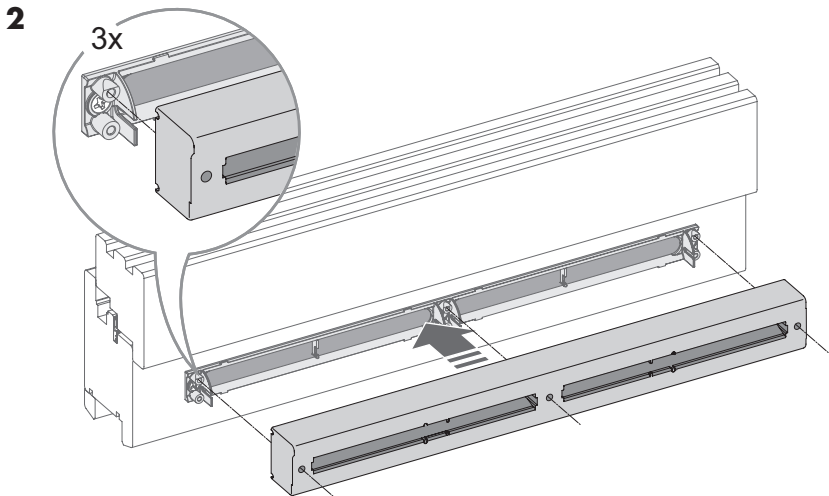
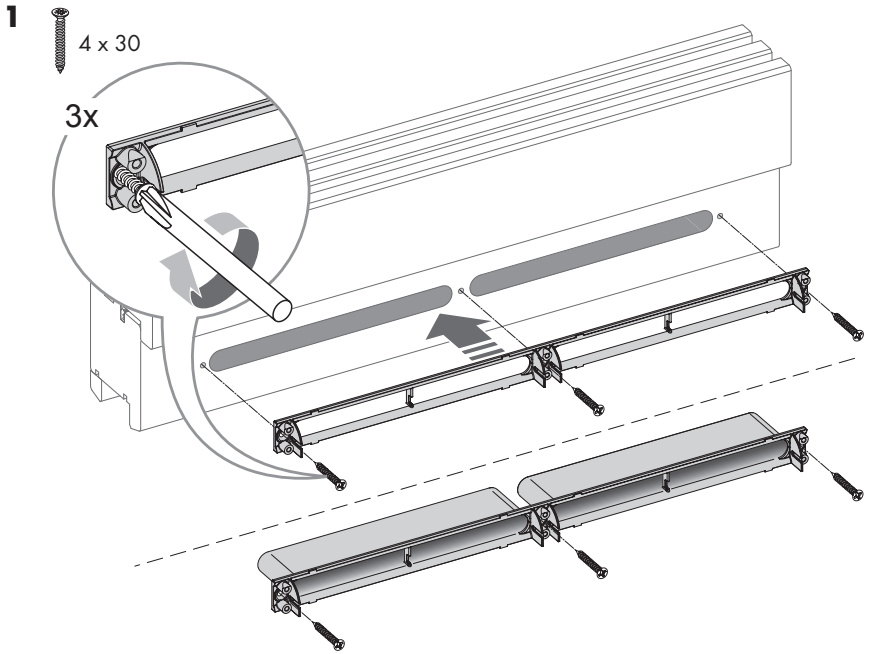
**3**

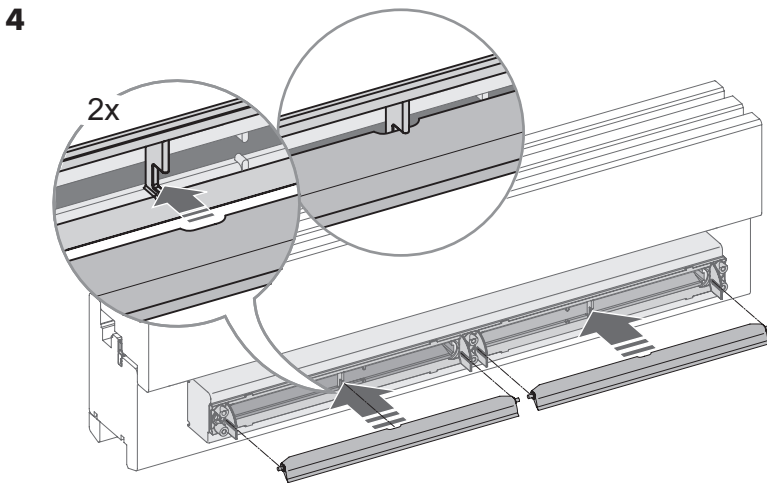
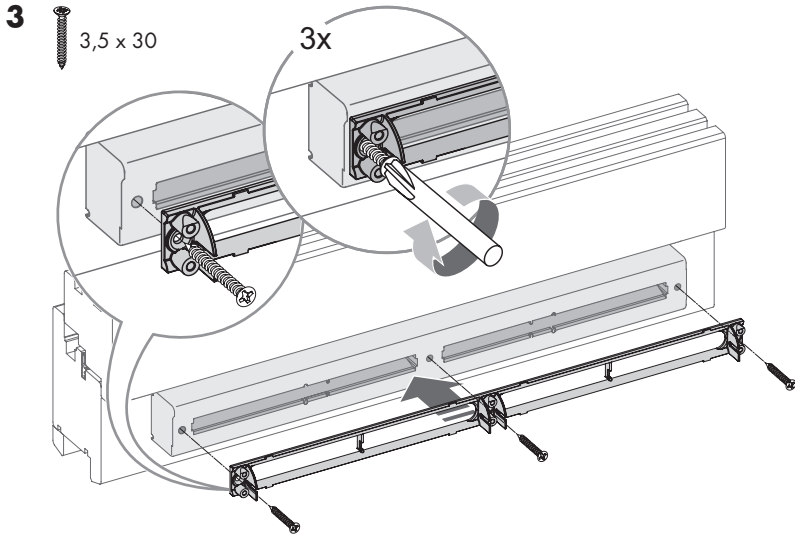


**4**

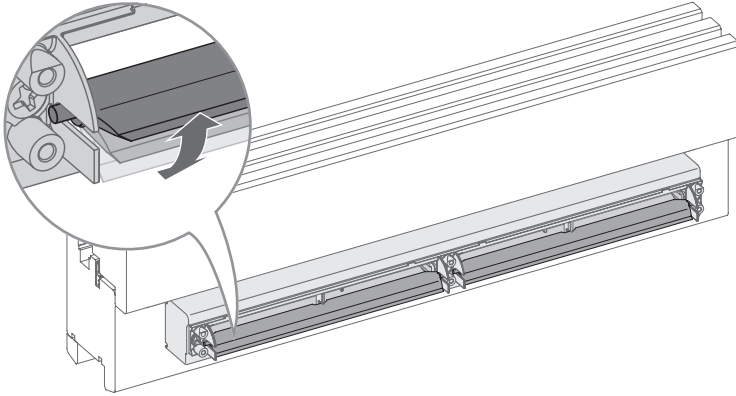


### Exterior installation

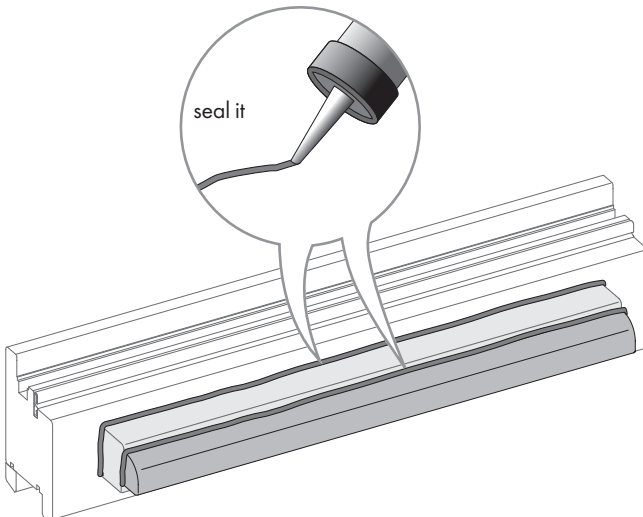




5

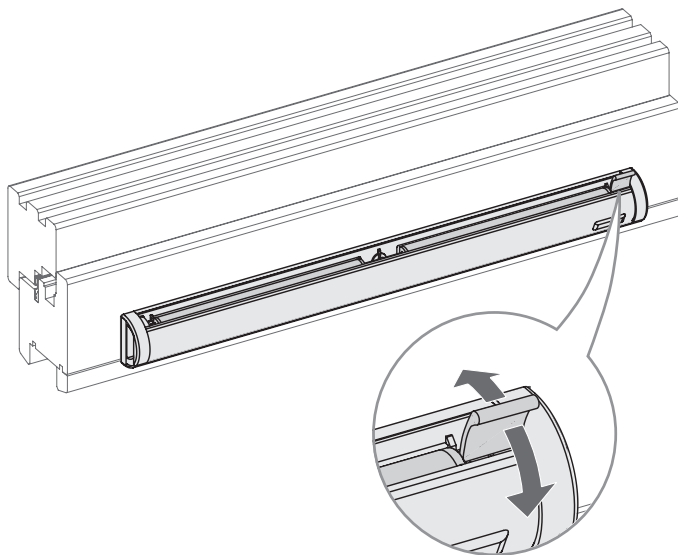


6



## Operation

- Press the lever to open and close the shutter.





## Technical specifications

Suitable window materials	PVCu, timber, timber-light metal, light metal
Installation on	Window sash, window frame, window sash and frame
Design	With butterfly valve
Ventilator can be closed	yes
Volume flow limit	yes
Material	ASA
Colour	White, UV-resistant
Air flow <sup>1)</sup> in m <sup>3</sup> /h at 10 Pa	30
Standard noise-level difference $D_{n,e,w}$	35
Standard noise-level difference $D_{n,e,w}$ with interior sound absorber	38
Standard noise-level difference $D_{n,e,w}$ with exterior sound absorber	37
Standard noise-level difference $D_{n,e,w}$ with interior and exterior sound absorber	41
sound absorption inside	417 x 40 x 25 mm (L x W x D)
sound absorption outside	417 x 42 x 30 mm (L x W x D)
Routing dimensions without air canal (30 mm centre bar)	2x 172 x 12 mm
Routing dimensions with air canal (30 mm centre bar)	2x 172 x 16 mm

<sup>1)</sup> measured independent of profile and hardware

## Care and maintenance

### Cleaning

- Do not use aggressive or solvent-based cleaning agents or sharp objects, as the surface of the casing could become damaged.
- Never clean the unit with a pressure washer or steam cleaner.
- Clean the AEROMAT midi at regular intervals several times a year.
- Clean the surface with a cloth dampened with a mild soap solution or detergent.
- If necessary, also clean the window rebate and air channels.

## **Liability**

### **Intended use**

Any use or application of this product that is not in accordance with its intended purpose, or any adaptation of or modification to the product and its associated components for which our express consent has not been obtained, are strictly prohibited. We are not liable for any damage to material or persons if this stipulation is not observed.

### **Product liability**

Provided that they are correctly installed and handled, our products are subject to warranty for 1 year after receipt of goods by companies (according to our general terms and conditions), or as otherwise agreed, and for 2 years for end consumers according to statutory law. As part of our ongoing improvements, we reserve the right to replace individual components or entire products. Consequential losses resulting from a failing in the unit are excluded from the warranty within the limits of the law. The warranty shall become void if modifications that are unauthorized by us or have not been described in this documentation are made to the product and/or individual components, or if the product and/or individual components is/are dismantled or partly dismantled.

### **Disclaimer of liability**

The product and its components are subject to stringent quality controls. As a result, they function reliably and safely when used correctly. Our liability for consequential losses and/or claims for damages is excluded, except in the case of wilful misconduct or gross negligence, or where we are responsible for injury to life, limb or health. Strict liability under the German Product Liability Act (Produkthaftungsgesetz) remains unaffected. Liability for the culpable violation of significant contractual obligations also remains unaffected; liability in this case is limited to losses that are specific to the contract and that could have been foreseen. The above regulations do not imply a change in the burden of proof to the detriment of the consumer.

### **Feedback on documentation**

We are always happy to receive comments and suggestions for the improvement of our documentation. Please e-mail us your comments to 'dokumentation@siegenia.com'.



# **SIEGENIA®**

brings spaces to life

Head Office:  
Industriestraße 1-3  
57234 Wilnsdorf  
GERMANY

Phone: +49 271 3931-0  
Telefax: +49 271 3931-333  
info@siegenia.com  
www.siegenia.com



You can find address details for our  
international sites at: [www.siegenia.com](http://www.siegenia.com)

SIEGENIA worldwide:

**Austria** Phone: +43 6225 8301  
**Belarus** Phone: +375 17 3143988  
**Benelux** Phone: +31 85 4861080  
**China** Phone: +86 316 5998198  
**France** Phone: +33 3 89618131  
**Germany** Phone: +49 271 39310  
**Great Britain** Phone: +44 2476 622000

**Hungary** Phone: +36 76 500810  
**Italy** Phone: +39 02 9353601  
**Poland** Phone: +48 77 4477700  
**Russia** Phone: +7 495 7211762  
**South Korea** Phone: +82 31 7985590  
**Switzerland** Phone: +41 33 3461010  
**Turkey** Phone: +90 216 5934151  
**Ukraine** Phone: +380 44 4637979

Contact your dealer: