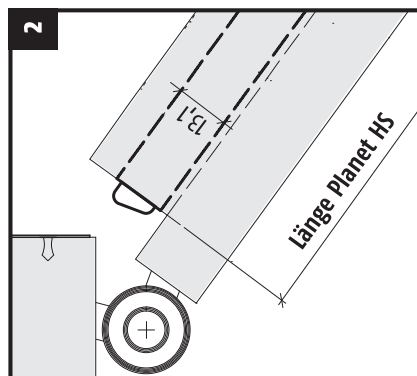
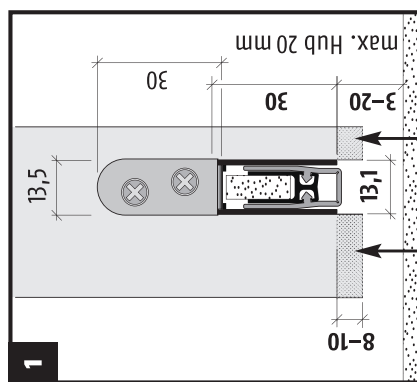


# Planet HS

**Einsatz: Holztüren, Anpassung ohne Demontage der Absenkdichtung möglich**  
**Ausführungen: Rauchdicht (RD) oder feuerhemmend und rauchdicht (FH+RD)**

## Montageanleitung: Auslöseknopf Bandseite

- 1 Tür-Boden-Luftabstand:** Mindestens 5 bis max. 20 mm.
- 2 Nutgröße:** Mindestens 30,5 mm tief und 13,1 mm breit, möglichst weit vom Drehpunkt entfernt (Bild 2), Planet HS darf in der Nut nicht klemmen.
- 3 Montage:** Die Planet HS Absenkdichtung kann z.B. 8 bis 10 mm tiefer eingelassen werden. Somit besteht die Möglichkeit die Tür mit eingebautem Planet HS unten abzuhobeln und anzupassen, ohne Demontage des Planet HS.
- 4 Kürzen:** Sauber auf Schlosseite durchschneiden bis höchstens zur nächsten kleineren Länge (max. 125 mm). Eventuelle Sägespäne entfernen. Bei 2-flügeligen Anwendungen oder knapper Falzluft → Kürzen im ausgelöstem Zustand!
- 5 Befestigung:** Beidseitig mit je einem Haltewinkel.  
Achtung: SPAX-Schrauben vorbohren und gerade eindrehen.
- 6 Auflaufplatte:** Bei Holzrahmen die Auflaufplatte Mitte Druckstelle einschlagen.
- 7 Hubregulierung:** Wird durch Drehen des Auslöseknopfes mit 3-mm-Inbus-Schlüssel erreicht. Endstellung des Auslöseknopfes siehe Bild 2.
- 8 Einstellung:** Planet HS soll so eingestellt werden, dass die Dichtlamelle bei geschlossener Tür am Boden sauber dichtet. Für Schallschutztüren ist in jedem Falle eine Bodenschiene und Bodentrennung (z. B. Planet F oder Planet BT) vorzusehen.



**Flexibel kürzbar ohne Demontage der Planet Dichtung (unten Tür abhobeln)**  
 Max. Hub 20 mm, 7 mm = 48 dB, 18 mm = 44 dB