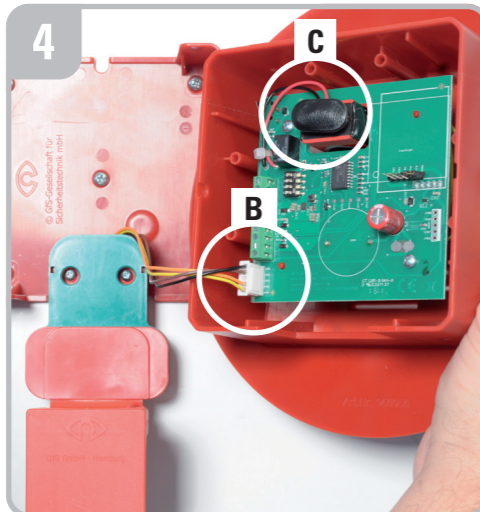
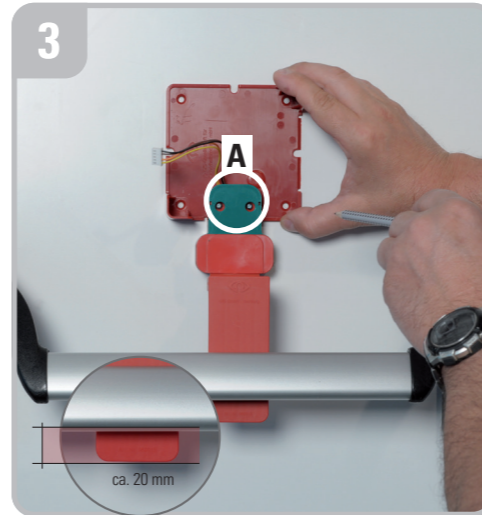


Montage

- Bestimmen Sie die richtige Position des GfS DEXCON
 - Achten Sie darauf, dass der Auslösewinkel 1–2 cm über die Unterkante des Stangengriffes hinausreicht. Es ist unbedingt darauf zu achten, dass der mechanische Auslöseweg der Panikstange bis zu ihrem Endanschlag gewährleistet ist.**
 - Fügen Sie die Schenkel der Auslöseeinheit durch Kürzen so zusammen, dass sie spielfrei an der Stange anliegt
 - Bringen Sie den GfS DEXCON für Stangengriff mit den mitgelieferten Schrauben (5 Stück, oder optional dem Klebepad) auf der Tür an. Für zusätzliche Stabilität empfehlen wir, die beiden unter der grünen Unterplatte liegenden Verschraubungspunkte ebenfalls zu nutzen. Dazu lösen Sie die beiden sichtbaren Schrauben (A) und schieben den Einsatz nach oben aus der Halterung. Anschließend schrauben Sie diesen wieder fest.
 - Stecken Sie den Schlüssel ein, stellen Sie auf die Schlüsselposition 1 und ziehen Sie den Schlüssel ab. Schließen Sie jetzt die Batterie an (C). Nach ca. 5 sek ertönen zwei kurze Töne. Das Gerät ist jetzt im Daueroffen-Modus. Stecken Sie den Stecker der Auslöseeinheit auf die Platine (B)
 - Setzen Sie den Korpus auf die Grundplatte
 - Verschrauben Sie den Korpus mit der Grundplatte – 2 Schrauben M3 x 14 Senkkopf – (**Bitte ziehen Sie die Schrauben behutsam fest**). Bringen Sie den STOP-Aufkleber an.
 - Schalten Sie den GfS DEXCON wie folgt scharf. Stecken sie den Schlüssel in der Position 1 ein und drehen die Schlüsselstellung auf 0. Dann geben Sie einen kurzen Tastimpuls (< 5 sek.) auf 1. Zurück auf 0 stellen und den Schlüssel abziehen. Nach ca 15 sek. ist das Gerät scharf.
- Batteriewechsel:**
gehen Sie vor, wie in **Punkt 4** beschrieben.



GfS Sicherheit an Türen



GfS DEXCON für Stangengriffe

Art.-Nr.: 960 950



Neues Produkt – neue Fragen
Unser Beraterteam steht Ihnen
Montag bis Donnerstag von 8.00 bis 17.00 Uhr
und am Freitag von 8.00 bis 14.00 Uhr zur Verfügung.
040-7 90 19 50

Bedienung

Scharfschalten

Schlüsselschalter auf 0

Danach
kurzes Tasten (< 5 Sek) auf 1

Danach
zurück auf 0

Alarm beenden

kurzes Tasten (< 5 Sek) auf 1

Danach
zurück auf 0

Daueroffen-Funktion

Schlüssel auf 1 halten bis der Signalton ertönt (2 kurze Töne)

Danach
zurück auf 0

Einzelfreigabe

Berechtigte Personen benutzen die Schlossfalle um die Tür alarmfrei zu öffnen.

Funktionen DIP-Schalter	1	2	3	4
Daueralarm ¹	OFF	OFF	OFF	OFF
Alarmdauer 180 Sekunden	ON	OFF	OFF	OFF
Alarmdauer 30 Sekunden	ON	ON	OFF	OFF
Sofortalarm	OFF	OFF	OFF	OFF
Verzögerter Alarm nach 15 sek	OFF	OFF	ON	ON
verringerte Lautstärke (75 dB/1 m)	OFF	OFF	OFF	OFF
volle Lautstärke (95 dB/1 m)	OFF	OFF	OFF	ON
Autoreset ²	OFF	ON	OFF	OFF

¹Werkseinstellung ²nicht in Verbindung mit Alarmdauer

Intervall	Bedeutung
3 sek	Schraube Sabotagealarm fehlt/lose ³ rote Oberplatte fehlt
Dauer	Hauptalarm bei Türöffnung oder Sabotagealarm oder rote Oberplatte fehlt
60 sek	Batterieüberwachung: Spannung unter 7,5 V
	Daueroffen

³ nur bei der Erstinbetriebnahme

Klemmenbelegung

1–3	Potentialfreies Relais, 30 V/0,5 A max.
4+5	Betriebsspannungseingang, 12 V (max 13 V) Für GND-Betriebsspannung nicht Klemme 7 oder 9 benutzen
6+7	Schlüsseltaster Zum Schalten mit GND (KI.7) verbinden GND
8+9	Externe Öffnungs-Taste Zum Schalten mit GND (KI.9) verbinden
Betriebsspannung	12 V (-0,5V/+ 1 V) 9 V Block (max. 10 V)
Stromaufnahme	12 mA Scharf Netzbetrieb 10 µA Scharf Batteriebetrieb 66 mA Alarm (Sirene aktiv)

Entsorgungshinweis

Entsorgen Sie das Altgerät über eine Sammelstelle für Elektronikschrott oder über Ihren Fachhändler. Entsorgen Sie das Verpackungsmaterial in die Sammelbehälter für Pappe, Papier und Kunststoff. Altgeräte dürfen nicht mit dem Hausmüll entsorgt werden.

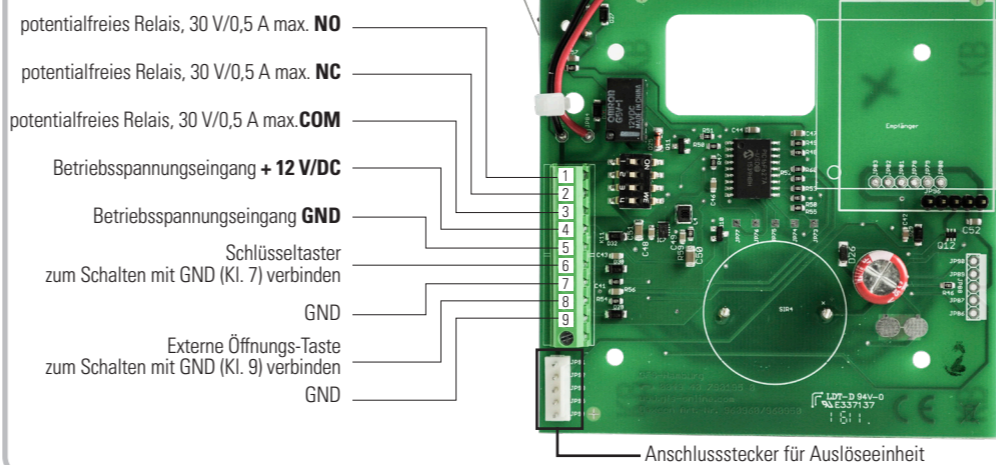


Gewährleistung

Innerhalb der gesetzlichen Garantiezeit beseitigen wir unentgeltlich die Mängel des Gerätes, die auf Material- oder Herstellungsfehlern beruhen, durch Reparatur oder Umtausch. Die Garantie erlischt bei Fremdeingriff.

Kundendienst

Sollten trotz sachgerechter Handhabung Störungen auftreten und wurde das Gerät beschädigt, wenden Sie sich bitte an Ihren Lieferanten



Das Prinzip

Der GfS DEXCON für Stangengriffe ist kabellos und als batteriebetriebenes Komplettergänzungsgeschäft leicht zu installieren. Der rote Auslösewinkel hinter dem Stangengriff sichert die Panikstange. Der Aufkleber STOP warnt vor unberechtigter Begehung. Der GfS DEXCON für Stangengriffe ist bereits mit einem Voralarm ausgerüstet, welcher bei leichter Betätigung der Panikstange einen Alarm auslöst. Der Voralarm erlischt nach dem Loslassen des Stangengriffes selbsttätig. Wird die Panikstange jedoch durchgedrückt, löst der Hauptalarm aus. Dabei wird der Auslösewinkel abgehoben, und ein akustisches Signal (75 dB/1 m) ausgelöst. Dieses kann nur von einer berechtigten Person mit dem Geräteschlüssel abgeschaltet werden. Zum erneuten Aktivieren des GfS DEXCON muss der Auslösewinkel wieder mit einer roten Oberplatte am Gerät fixiert werden. Eine Batterieüberwachung, die bei nachlassender Batteriespannung (unter 7,5 V) über einen Zeitraum von 10 Tagen einen Warnton abgibt, ist bereits im Lieferumfang enthalten. Eine Fremdeinspeisung ist möglich.

Die Vorteile im Überblick

- Einfache Montage
- Voralarm erhöht die Hemmschwelle gegen Mißbrauch
- Alarmabschaltung mit dem Geräteschlüssel
- Batteriebetrieben inkl. Batterieüberwachung – keine Kabel nötig
- Sabotageschutz dank Deckelabhebealarm
- Optische und akustische Hemmschwelle
- Funkweiterleitung optional
- Perfekt für das Nachrüstgeschäft
- Klebmontage möglich

Lieferumfang

- 1x GfS DEXCON für Stangengriffe
- 1x verstellbarer Auslösewinkel inklusive Sicherungsband
- 6x rote Oberplatten
- 1x 9 V-Batterie
- 1x Schlüsselschalter mit 2 Schlüsseln
- 1x STOP-Aufkleber
- 7x Befestigungsschrauben

GfS – Gesellschaft für Sicherheitstechnik mbH

Tempowerkring 15 · D-21079 Hamburg Tel. 0 40 - 79 01 95 0 · Fax 0 40 - 79 01 95 11
info@gfs-online.com · www.gfs-online.com

960950_DXC 1216

Für Druck- und Satzfehler übernehmen wir keine Haftung. Preiserhöhungen, technische Änderungen und Aktualisierungen behalten wir uns vor.



Gfs DEXCON for panic bars

Part No.: 960 950



New product – new questions
 Our experts are available from
Monday to Friday between 8.00 a.m. and 5.00 p.m.
 to answer to your questions.
+49 40 790 19 50

Description

The Gfs DEXCON for panic bars is designed for an easy, wireless installation. The red trigger angle of the Gfs DEXCON secures the panic bar. The sticker STOP sends out the message that the door should not be used without authorization. The Gfs DEXCON for panic bars integrates a pre-alarm which gives a non-permanent alarm while the panic bar is smoothly pressed. After releasing the panic bar the pre-alarm goes off automatically. If the panic bar is pressed firmly so that the door opens, the main alarm is triggered. The trigger angle falls to the ground, and a permanent acoustic signal (75 dB/1 m) sounds. Only an authorized person may switch-off the alarm with a device key. To activate the Gfs DEXCON the trigger angle must be fixed again with a red upper plate. The integrated battery monitoring indicates, that it is time to change the battery (voltage below 7.5 V). The Gfs DEXCON emits a warning tone over a period of 10 days. Mains supply is possible.

Features

- Easy installation
- Strong deterrent due to pre-alarm and installation in the center of the door
- Alarm switch-off with device key
- Battery monitoring included
- Integrated tampering alarm
- Option: radio transmission
- Perfect for retrofit business
- Mounting on fire doors and glass doors possible with adhesive tape

Scope of delivery

- 1x Gfs DEXCON for panic bars
- 1x Adjustable trigger angle including safety rope
- 6x Red upper plates
- 1x 9 V battery
- 2x Keys
- 1x STOP sticker
- 7x Screws

Gfs – Gesellschaft für Sicherheitstechnik mbH

Tempowerkring 15 · D-21079 Hamburg Tel. 0 40 - 79 01 95 0 · Fax 0 40 - 79 01 95 11
 info@gfs-online.com · www.gfs-online.com

Installation

1. Correctly place the Gfs DEXCON in the desired position.

Make sure that the trigger angle overlaps the panic bar by 1–2 cm. It is essential to ensure that the panic bar can be pushed to its end stop.

2. Shorten the horizontal arm. Insert the vertical into the horizontal arm of the trigger angle in a way that the vertical arm touches the panic bar.

3. Fix the Gfs DEXCON to the door with the five screws supplied (or with the adhesive tape). For additional stability use the screw points below the green under plate. Loosen the two visible screws (A), slide the insert upwards out of the holder and fix them tight again.

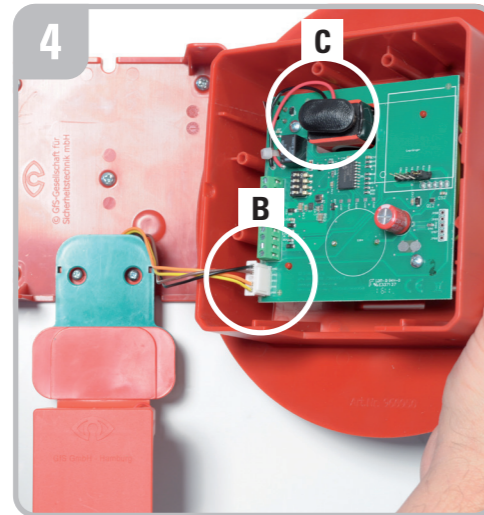
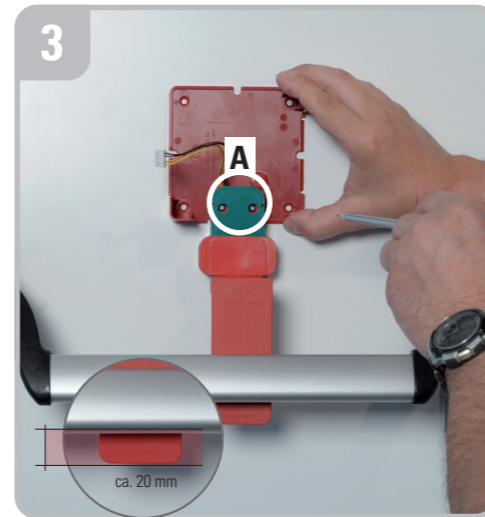
4. Insert and turn the key into position 1, then remove it. Connect the battery (C). After 5 seconds two short signals sound. The Gfs DEXCON is now deactivated. Insert the plug of the trigger arm on the circuit board (B).

5. Place the housing onto the base plate

6. Fix the housing onto the base plate (**please tighten the two screws carefully**). Place the STOP sticker on the housing.

7. To activate the Gfs DEXCON, insert the key and turn it to 0. Then turn the key to 1 and quickly back to 0 (< 5 sec) and remove the key.

Change battery: proceed as described in 4.



Cut to save operation instruction

Operation

Activation

Key switch on 0

Then

short pulse (< 5 sec) to 1

and

back to 0

Quit alarm

short pulse (< 5 sec) to 1

and

back to 0

Permanently open function

Hold key in position 1 until it beeps twice

After that

turn back to 0

Single release

Authorized persons may bypass the Gfs DEXCON by opening the door with a key.

Functions DIP Switches

DIP switch	1	2	3	4
Permanent alarm ¹	OFF	OFF	OFF	OFF
Alarm duration 180 seconds	ON	OFF	OFF	OFF
Alarm duration 30 seconds	ON	ON	OFF	OFF
Instant alarm ¹	OFF	OFF	OFF	OFF
Delayed alarm (15 sec)	OFF	OFF	ON	ON
Reduced volume (75 dB/1 m) ¹	OFF	OFF	OFF	OFF
Full volume (95 dB/1 m)	OFF	OFF	OFF	ON
Autoreset ²	OFF	ON	OFF	OFF

¹ Factory settings ² no temporization

Sounds

Interval	Meaning
3 sec	Screw to fix housing on base plate is loose/missing ³ OR: red upper plate is missing
permanent	Permanent alarm when opening the door OR tamper alarm OR red upper plate missing
60 sec	Battery monitoring Voltage drops below 7.5 V
	Permanent opening command

³ just during initial installation

Terminal connection

- 1 – 3 Potential free relay, 30 V/0.5 A max.
- 4 + 5 Mains supply, 12 V (max 13 V). For GND do not use cl. 7 or 9
- 6 + 7 External key switch with reset (GND cl. 7)
- 8 + 9 Access Control System (GND cl. 9)

- Mains supply 12 V (– 0.5 V/+ 1 V) or 9 V (max. 10 V)
- Current consumption 12 mA Activated mains operation
10 µA Activated battery operation
66 mA Alarm (siren active)

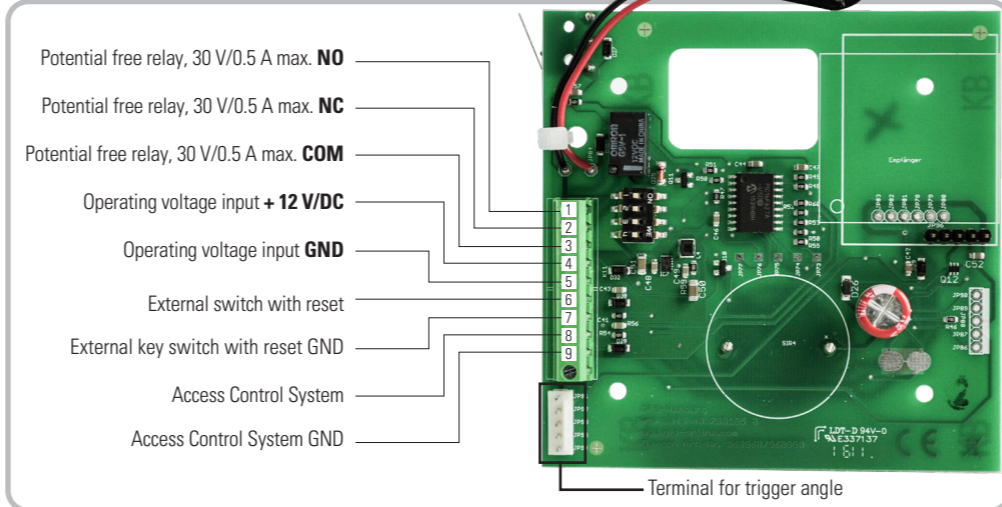
General information

Disposal
 Dispose an obsolete Gfs DEXCON at a collecting point for electronic waste or at your supplier. Dispose the packaging material at a paper collecting point for paper recycling. You may not dispose an obsolete device in the general waste.

Warranty
 Within the legal warranty time we intend to repair all defective devices, whether the defect is caused by the material or assembly, or replace them. The warranty expires after a third-party repair.

Conformity
 This product complies with the essential requirements of the R&TTE guideline 1999/5/EG. The certificate of conformity can be requested from your supplier.

Service
 In case of a system failure or a defective Gfs DEXCON please contact your dealer.



960955_DXC_0516 For printing errors, we assume no liability. Price increases, technical changes and updates without notice.