



Cabineo

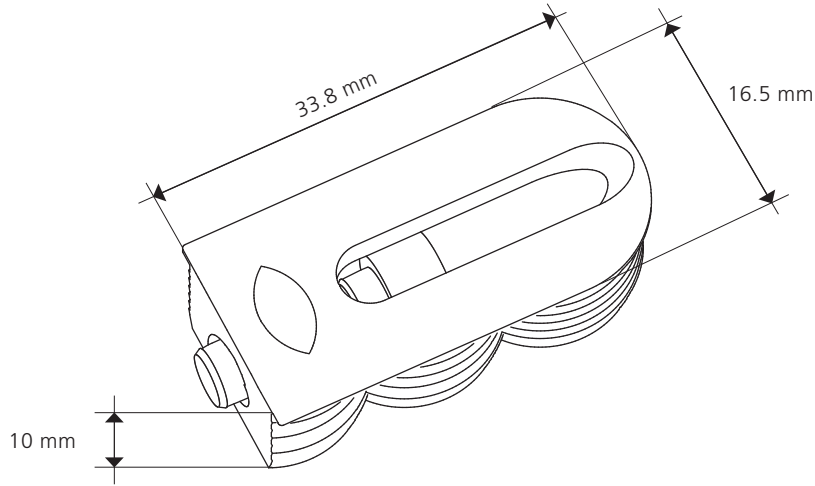
Pat. pend.



Cabineo 8



Cabineo 8 black

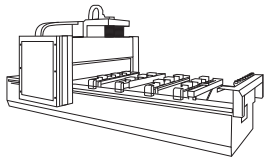


Cabineo 12



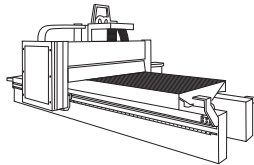
Cabineo 12 black

Bearbeitung mit allen CNC-Maschinen / Machining with all CNC machines:



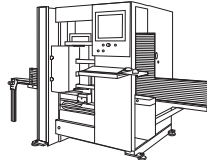
CNC-Bearbeitungszentren mit **Konsolen**

*CNC processing centres with **consoles***



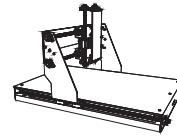
CNC-Bearbeitungszentren mit **Nesting-Technologie**

*CNC processing centres with **nesting technology***



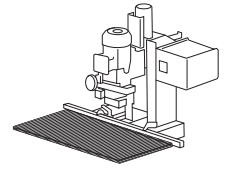
Vertikale
CNC-Bearbeitungszentren

***Vertical** CNC
processing centres*



CNC **Oberfräse**

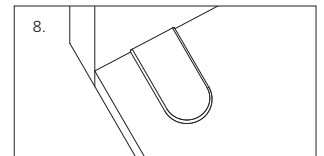
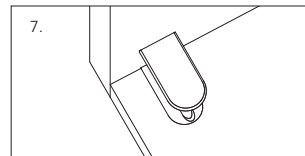
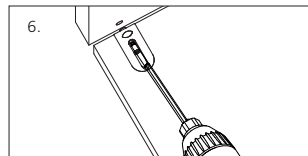
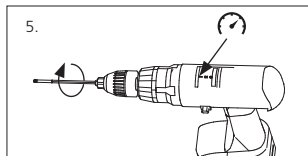
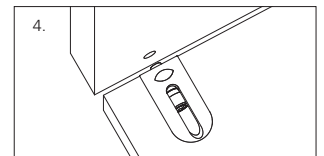
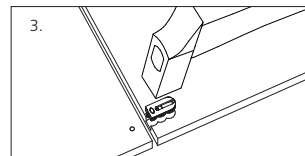
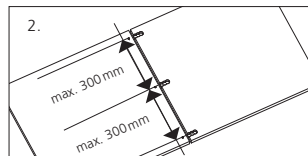
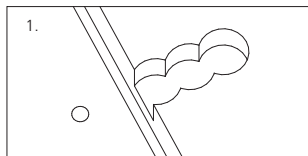
*CNC **router***



Bohr- und Beschlag-
setzmaschinen

***Drilling and insertion**
machines*

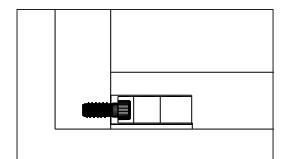
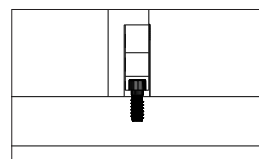
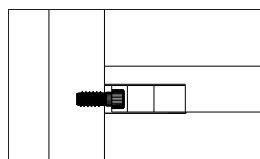
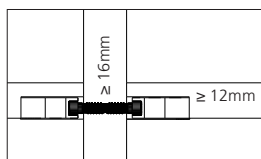
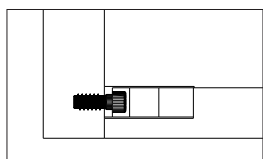
Montage / Assembly:



↻ Drehmoment ca. 2.5 Nm
Torque ca. 2.5 Nm

⚙️ Geschwindigkeit 1
Speed 1

Anwendungen / Applications:



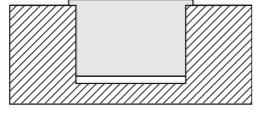
Keine Holzdübel notwendig! / No dowel necessary!

keine Kantenbearbeitung / weniger Bohrungen / weniger Werkzeugwechsel / keine Dübelmontage
no edge drilling / less drill holes / less tool change / no pre-assembly of dowel

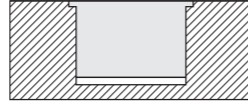


Einbauvarianten /
Installation options

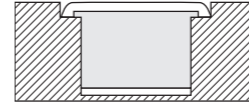
Bund aufliegend /
On the surface



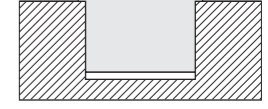
Bund flächenbündig /
Flush with the surface



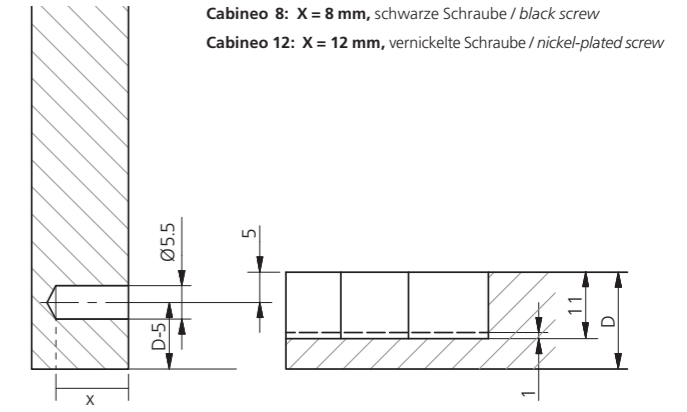
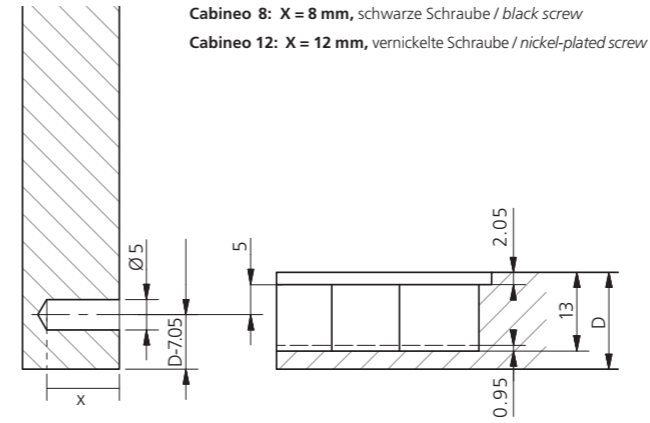
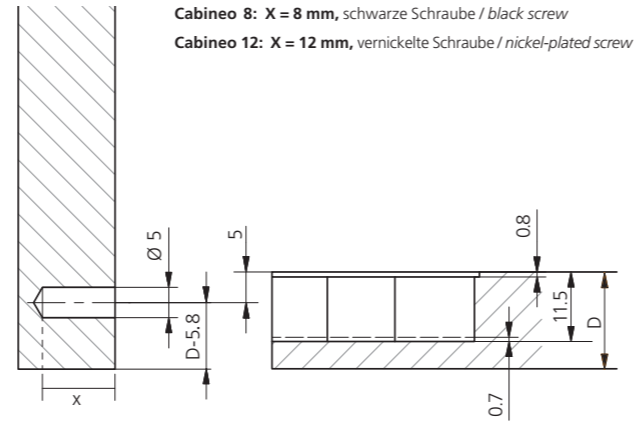
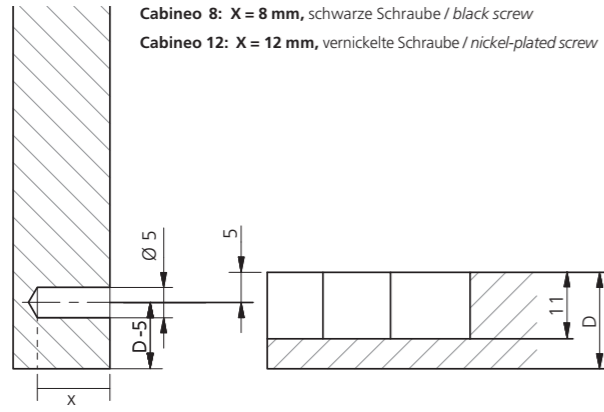
Abdeckkappen flächenbündig /
Flush cover cap



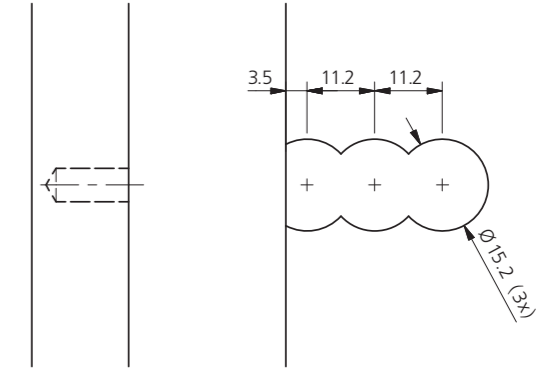
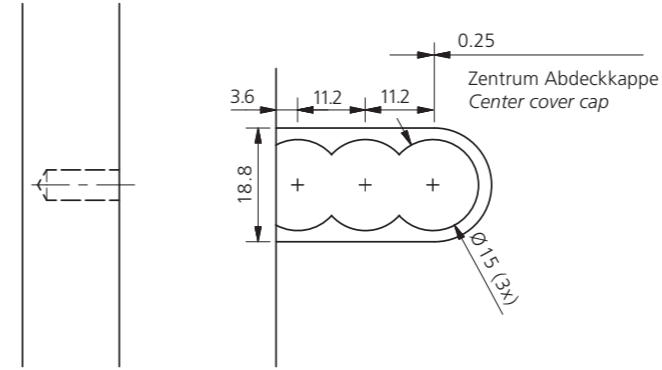
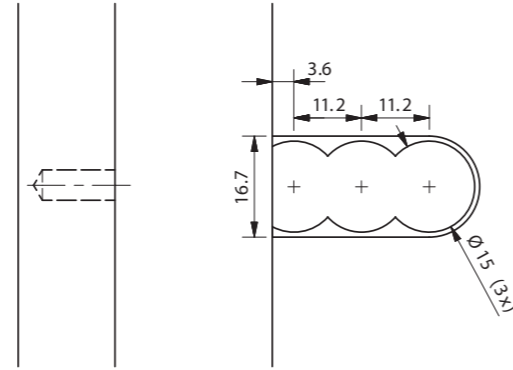
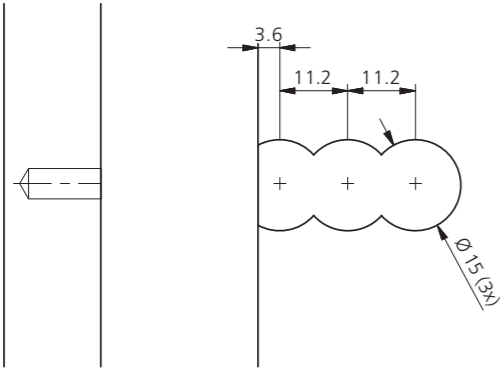
HPL Bund aufliegend /
HPL on the surface



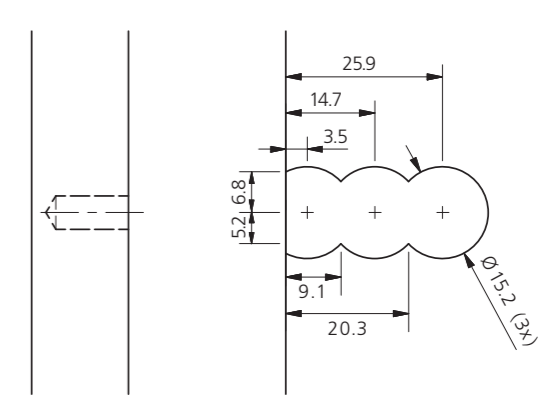
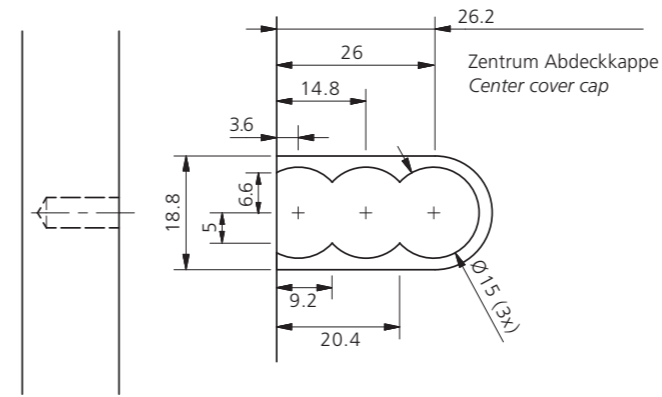
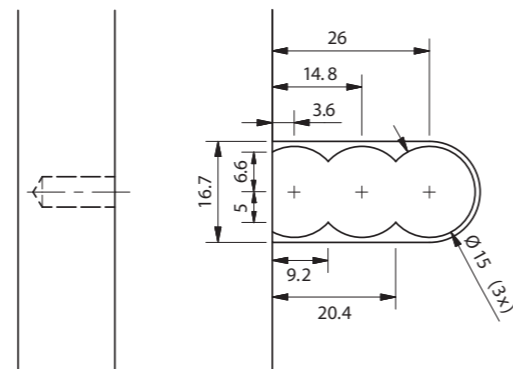
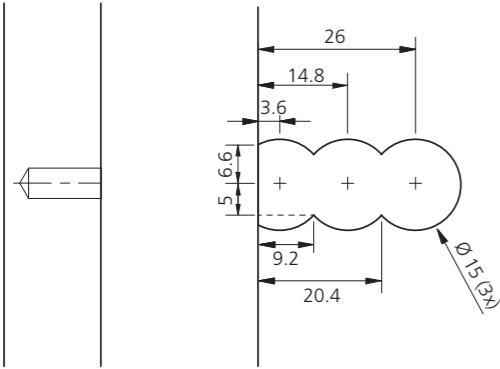
Bearbeitungsvarianten /
Machining options



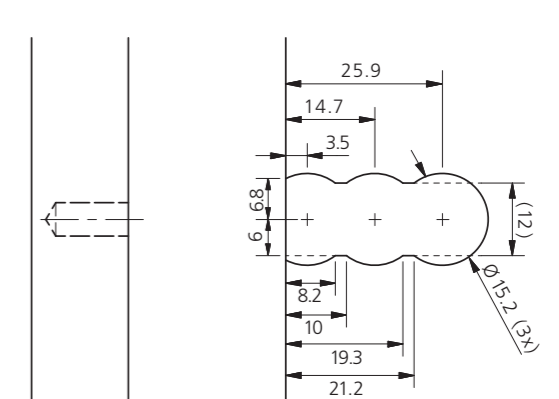
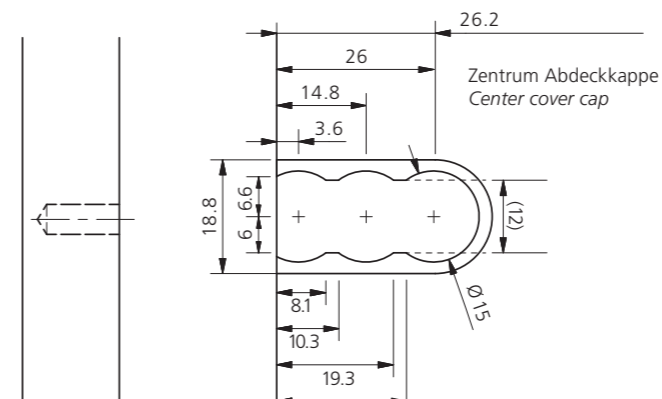
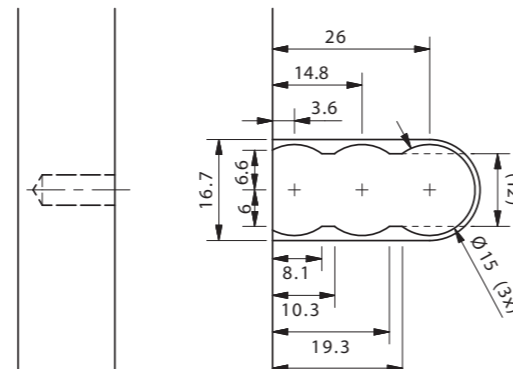
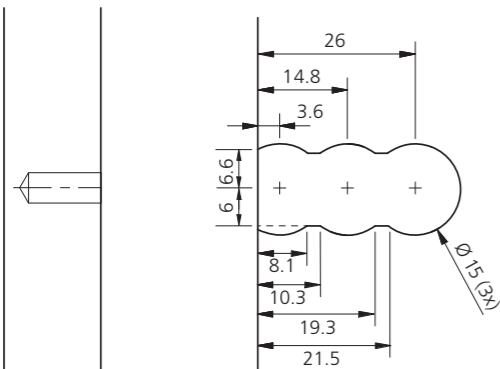
Variante / Option 1:
Bohrer Ø 15 mm
Drill Ø 15 mm



Variante / Option 2:
Fräser Ø 10 mm oder kleiner
Cutter Ø 10 mm or smaller



Variante / Option 3:
Fräser Ø 12 mm
Cutter Ø 12 mm



Technische Informationen / *Technical information:*

Festigkeit pro Verbinder ohne Dübel / *Technical values without dowel (N)*

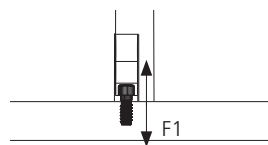
in Spanplatte / <i>in particule board</i>	Cabineo 12	Cabineo 8	Exzenter
Zugfestigkeit / <i>Tensile strength (F1)</i>	900	500	500
Scherfestigkeit / <i>Shear strength (F2)</i>	850	550	550
Scherfestigkeit / <i>Shear strength (F3) [Var.3]</i>	400 [-13%]	400 [-13%]	450
Spannkraft / <i>Clamping force (F4)</i>	900	500	–

10 N ~ 1kg

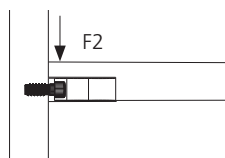
Zugfestigkeit / *Tensile strength (N)*

Div. Material / <i>Various materials</i>	Cabineo 8
HPL	900
Multiplex	900
CDF	600
MDF	400

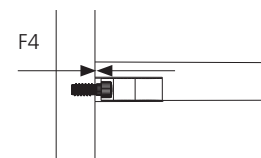
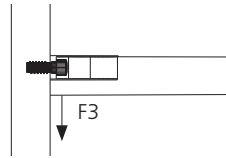
10 N ~ 1kg



Zugfestigkeit / *Tensile strength*



Scherfestigkeit / *Shear strength*



Spannkraft / *Clamping force*

Technische Daten

Grösse	33.8 × 16.5 × 10.8 mm
Fräser	Ø 12 mm oder kleiner
Bohrer	Ø 5 mm und Ø 15 mm
Material Gehäuse	Glasfaserverstärkter Kunststoff
Einbautoleranz	Längs ± 0.1 mm

Technical data

Size	33.8 × 16.5 × 10.8 mm
Cutter	Ø 12 mm or smaller
Drill	Ø 5 mm and Ø 15 mm
Material housing	Fibre-glass reinforced plastic
Installation tolerace	Longitudinal ± 0.1 mm

Artikel / *Articles:*

	Art.Nr.
Cabineo Starterset, Cabineo 8 + 12 (je 40 Stück), inkl. Cabineo Sechskant-Bit und Abdeckkappen (40 Stück).	186305
Cabineo 8, für Mittelwände, 500 Stück	186310
Cabineo 8, für Mittelwände, 2000 Stück	186311
Cabineo 12, 500 Stück	186320
Cabineo 12, 2000 Stück	186321
Cabineo 8 black, für Mittelwände, 500 Stück	186340
Cabineo 8 black, für Mittelwände, 2000 Stück	186341
Cabineo 12 black, 500 Stück	186330
Cabineo 12 black, 2000 Stück	186331

	Part no.
Cabineo Starter Set, Cabineo 8 + 12, 40 pcs. each, Cabineo hex bit, set of cover caps	186305
Cabineo 8, for dividing panels, 500 pcs.	186310
Cabineo 8, for dividing panels, 2000 pcs.	186311
Cabineo 12, 500 pcs.	186320
Cabineo 12, 2000 pcs.	186321
Cabineo 8 black, for dividing panels, 500 pcs.	186340
Cabineo 8 black, for dividing panels, 2000 pcs.	186341
Cabineo 12 black, 500 pcs.	186330
Cabineo 12 black, 2000 pcs.	186331

Zubehör / *Accessories:*

Werkzeug	Art.Nr.
Cabineo Werkzeug mit Griff	256300
Cabineo Sechskant-Bit	276312
Cabineo Bohrer Ø 15 mm mit Zentrierspitze 0.8 mm	136312
Cabineo Fräser Ø 10 mm	136310
Cabineo Fräser Ø 12 mm	136311

Tool	Part no.
Cabineo tool with handle	256300
Cabineo hex bit	276312
Cabineo drill Ø 15 mm with short centering point 0.8 mm.	136312
Cabineo cutter Ø 10 mm	136310
Cabineo cutter Ø 12 mm	136311

Abdeckkappen	Art.Nr. 100 Stk.	Art.Nr. 2000 Stk.
Signalweiss RAL 9003	186350S	186351S
Reinweiss RAL 9010	186350W	186351W
Papyrusweiss RAL 9018	186350P	186351P
Hellelfenbein RAL 1015	186350H	186351H
Braunbeige RAL 1011	186350B	186351B
Rehbraun RAL 8007	186350R	186351R
Fenstergrau RAL 7040	186350F	186351F
Mausgrau RAL 7005	186350A	186351A
Tiefschwarz RAL 9005	186350T	186351T
Metalloptik Nickel	186350N	186351N
Metalloptik Stahl dunkel	186350D	186351D
Metalloptik Silber	186350C	186351C

Cover caps	Part no. 100 pcs.	Part no. 2000 pcs.
Signal white RAL 9003	186350S	186351S
Pure white RAL 9010	186350W	186351W
Papyrus white RAL 9018	186350P	186351P
Light ivory RAL 1015	186350H	186351H
Brown beige RAL 1011	186350B	186351B
Fawn brown RAL 8007	186350R	186351R
Window grey RAL 7040	186350F	186351F
Mouse grey RAL 7005	186350A	186351A
Jet black RAL 9005	186350T	186351T
Metal look nickel	186350N	186351N
Metal look steel dark	186350D	186351D
Metal look silver	186350C	186351C