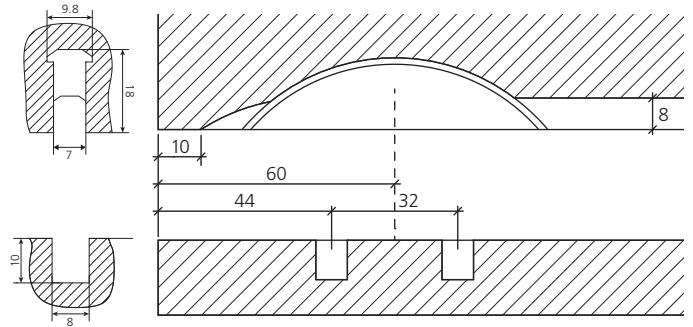
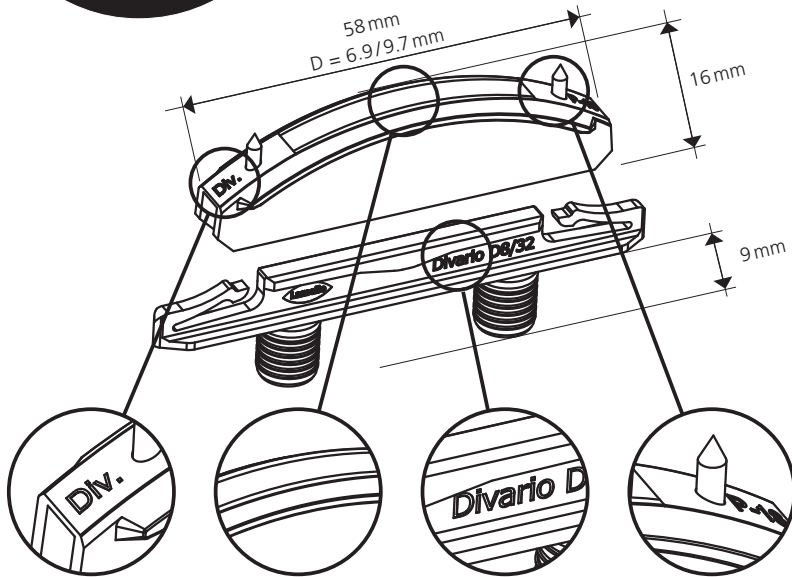




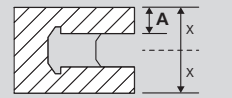
# Divario P-18

Pat. pend.



7 mm Nut / groove	P-System Nut P-System groove	Ø 8 mm Bohrung / drill hole
CNC	CNC	CNC
Zeta P2	Zeta P2	Lamello Anreisslehre und Bohrer Lamello marking jig and drill
Tischoberfräse (Kehlmaschine) Stationary router		Blum Minipress Ständerbohrmaschine Stationary drill press Mafell DuoDübler / Mafell Dowel System

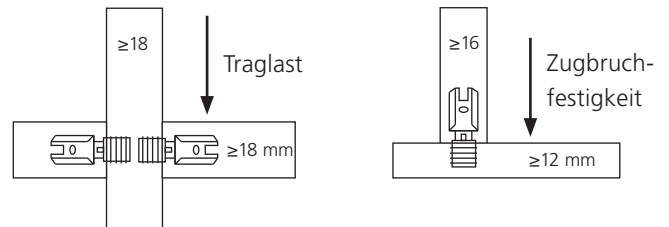
## Traglast pro Verbinder / Load per fitting (N)



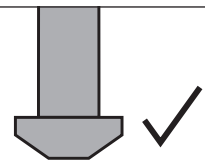
	19 mm A=6 mm	22 mm A=7.5 mm	25 mm A=9 mm	30 mm A=11.5 mm
Spanplatte Particle board	500	600	700	1000
MDF	600	700	800	1000
Fichte / Spruce	800	900	1300	1400
Buche / Beech	1700	2000	2000	2000

## Zugbruchfestigkeit / Tensile strength (N)

alle Materialien / all materials 600



**Scharfe Fräser verwenden**  
Use sharp cutters



### Divario P-18



Paar / Pair / Paire / Paio	Art. No.
80	145550
300	145560
1000	145570

### Tenso P-14



Paar / Pair / Paire / Paio	Art. No.
80	145410
300	145420
1000	145431

### Clamex P Medius 14/10



Paar / Pair / Paire / Paio	Art. No.
80	145370
300	145371

### Clamex P-14



Paar / Pair / Paire / Paio	Art. No.
80	145334
300	145346
1000	145356

### Clamex P-10

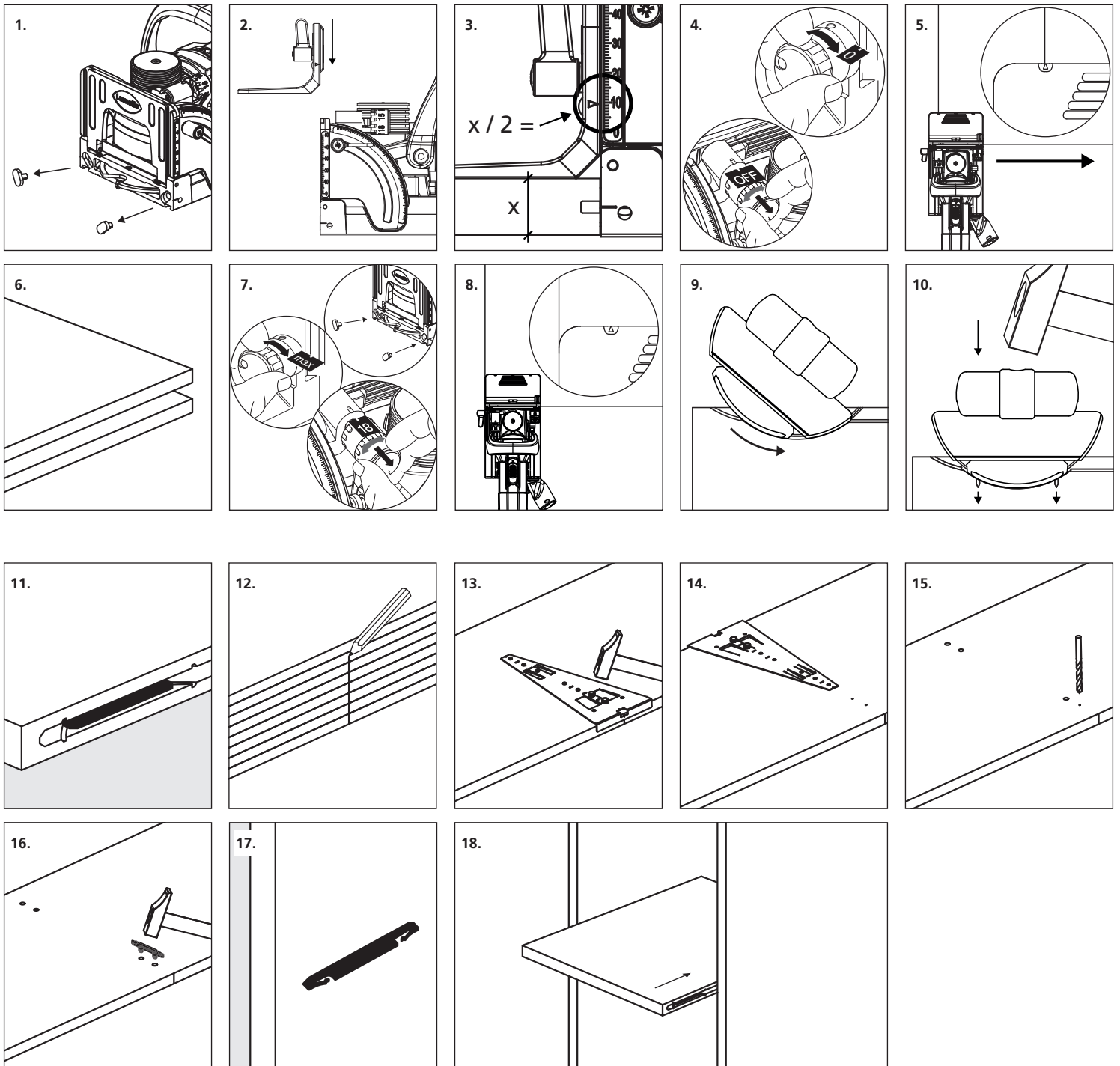


Paar / Pair / Paire / Paio	Art. No.
80	145372
300	145373
1000	145374

### Bisco P-14 Bisco P-10



Stück / piece / pièce / pezzi	Art. No.
P-10 80	145304
300	145305
P-14 80	145301
300	145302
1000	145303



**Zubehör**

	<b>Art.Nr.</b>
1. Einbauwerkzeug / <i>Installation tool</i> .....	<b>125500</b>
2. Anreisslehre inkl. Bohrer / <i>marking jig incl. drill</i> .....	<b>125510</b>
3. Arretierstift / <i>Positioning pin</i> .....	<b>145546</b>
4. Einschlagwerkzeug für Arretierstift / <i>Installation tool for positioning pin</i> .....	<b>125520</b>

**Alternativ mit/ Alternative with**

<b>CNC</b>	<b>Blum Minipress <i>Stationary drill press</i></b>	<b>Mafell DuoDübler <i>Mafell Dowel System</i></b>
