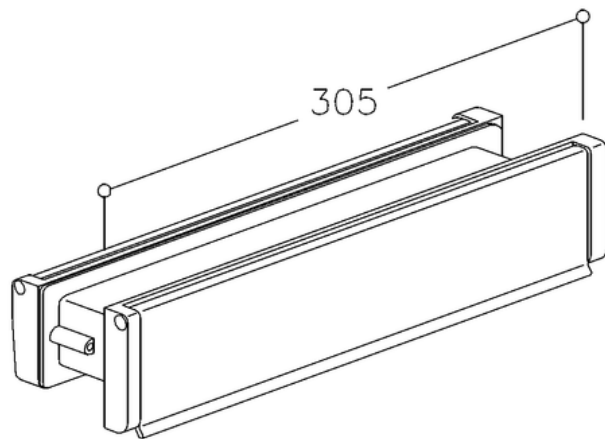


NORMBAU

PASSION FOR CARE

**Briefeinwurf, TS = Türstärke BE 3229 SCHA SSB,
TS = 38 - 76 mm**

Bestellnummer	0029450095
Produktgruppe	0100



NORMBAU GmbH
Schwarzwaldstraße 15
77871 Renchen/Germany
Telefon +49(0)7843 / 704 - 0
Telefax +49(0)7843 / 704 - 43
www.normbau.de · normbau@allegion.com


ALLEGION™