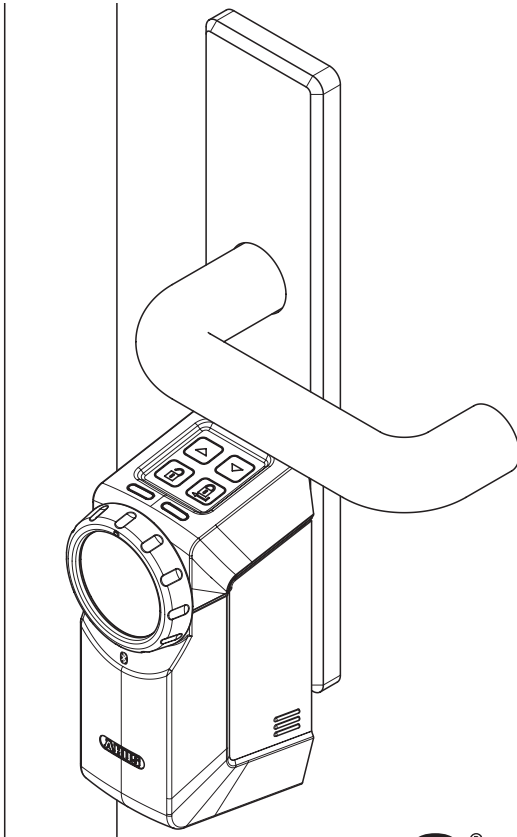


# HomeTec Pro

## CFA3100

- Ⓓ Bluetooth-Türschlossantrieb
- Ⓖ Bluetooth door lock actuator
- Ⓕ Actionneur de serrure Bluetooth
- Ⓝ Bluetooth-deurslotaandrijving
- Ⓜ Azionatore per serrature di porte
- Ⓔ Accionamiento de cierre por Bluetooth para puertas



DE	Montage- und Bedienungsanleitung .....	3 - 17
GB	Fitting and operating instructions .....	18 - 32
FR	Instructions de montage et d'utilisation .....	33 - 47
NL	Montage- en gebruikshandleiding .....	48 - 62
IT	Istruzioni di montaggio ed uso .....	63 - 77
ES	Instrucciones de montaje y funcionamiento .....	78 - 92

DE Vielen Dank, dass Sie sich für dieses ABUS Produkt entschieden haben!

Bitte lesen Sie diese Anleitung vor der Montage und Inbetriebnahme sorgfältig durch. Bewahren Sie die Anleitung auf und weisen Sie jeden Nutzer auf die Bedienung des Produktes hin.

## Inhalt

1. Einsatzbereich und wichtige Hinweise .....	4
2. Lieferumfang .....	5
3. Montagewerkzeug .....	5
4. Montage .....	6
5. HomeTec Pro App .....	13
6. Batteriewechsel .....	15
7. Tipps zur Fehlerbehebung .....	16
8. Technische Daten .....	16
9. Rechtliche Hinweise .....	17
Batteriehinweise .....	17
Gewährleistung .....	17
Konformitätserklärung .....	17
Entsorgung .....	17

Der Inhalt dieser Montage- und Bedienungsanleitung entspricht dem aktuellen Stand zur Zeit der Drucklegung. Aufgrund von Updates und Weiterentwicklungen kann die gedruckte Anleitung zum Zeitpunkt der Inbetriebnahme des Produktes eventuell veraltet sein.

Bitte besuchen Sie daher unsere Internetseite [www.abus.com](http://www.abus.com) und geben Sie "CFA3100" in das Suchfeld ein. Auf der Produktseite finden Sie unter dem Reiter "**Downloads**" stets die aktuelle und vollumfängliche Version der Montage- und Bedienungsanleitung.

## 1. Einsatzbereich und wichtige Hinweise

### HomeTec Pro

HomeTec Pro ist ein Nachrüstsystem zum motorbetriebenen Ver- und Entriegeln von nach innen öffnenden Türen. Das System besteht neben dem Türschlossantrieb aus weiteren optionalen Komponenten. Um den Türschlossantrieb bestimmungsgemäß nutzen zu können, benötigen Sie ein Bluetooth-fähiges Smartphone (Bluetooth 4.0 LE und höher), aktuell supportete iOS- oder Android-Softwareversion und die kostenlose ABUS HomeTec Pro App für iOS oder Android.

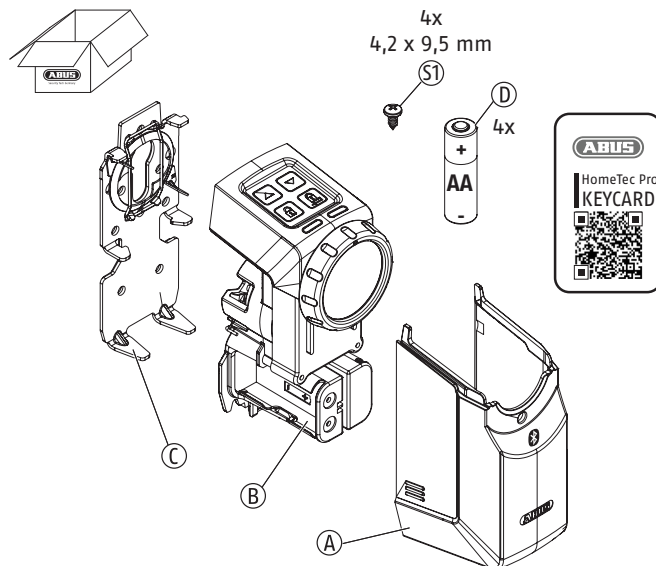
### Bluetooth-Türschlossantrieb CFA3100

Voraussetzung für den Betrieb des Türschlossantriebs ist ein Zylinderüberstand auf der Innenseite der Tür von 7-12 mm (plus Stärke des Beschlags oder einer Rosette). Da der Antrieb über einen permanent eingesteckten Schlüssel erfolgt, muss der Türzylinder die beidseitige „Not- und Gefahrenfunktion“ aufweisen, das heißt, er ist von beiden Seiten zu schließen, auch wenn ein weiterer Schlüssel auf der gegenüberliegenden Seite steckt. Außerdem muss der Türzylinder ein Profilzylinder nach DIN 18252 sein. Vor der Montage prüfen Sie bitte die Einstellung Ihrer Tür und des Türzylinders. Stellen Sie sicher, dass sich Tür und Zylinder einwandfrei und leichtgängig bedienen lassen.

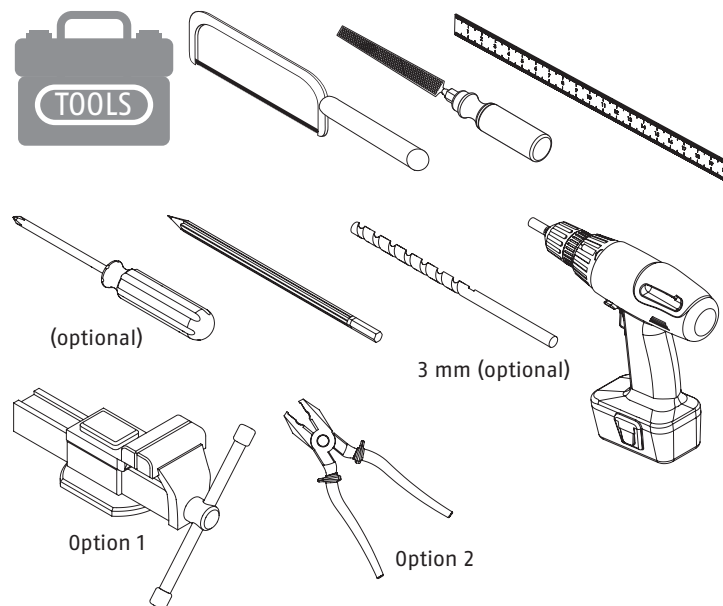
Das Produkt ist nur für die Verwendung in trockenen Innenräumen vorgesehen und darf nicht an Feuer-, Brandschutz- oder Fluchttüren montiert werden! Der Türschlossantrieb kann nicht in Verbindung mit automatisch verriegelnden Einsteckschlössern und Panikschlössern verwendet werden. Der Einsatz an Türen mit automatisch verriegelnden Sperrelementen, die ausschließlich über die Schloss-Falle aktiviert werden und nicht den Schloss-Riegel umfassen, ist hingegen möglich.

HomeTec Pro kann wie alle technischen Geräte durch verschiedene Ursachen ausfallen. Führen Sie einen zum Schloss gehörenden Schlüssel daher immer mit bzw. deponieren Sie ihn an einem im Fehlerfall erreichbaren sicheren Ort (ABUS KeyGarage, Nachbar, Büro usw.). Auf der Außenseite lässt sich die Tür nach wie vor mit dem Schlüssel öffnen. Im Falle einer Not- oder Paniksituation, einer Störung oder bei leeren Batterien kann die Tür von innen immer per Hand mechanisch über das Bedienrad entriegelt werden. Die Bedienung von außen per Schlüssel oder von innen per Drehrad ist nur für Notsituationen vorgesehen. Die dauerhafte Nutzung eines Schlüssels auf der Außenseite kann langfristig die Lebensdauer des Profilzylinders beeinträchtigen. Alle Anwender sollten zur bestimmungsgemäßen Nutzung des Systems eine Berechtigung per App oder einen Zugang per optional erhältlicher Komponenten erhalten.

## 2.

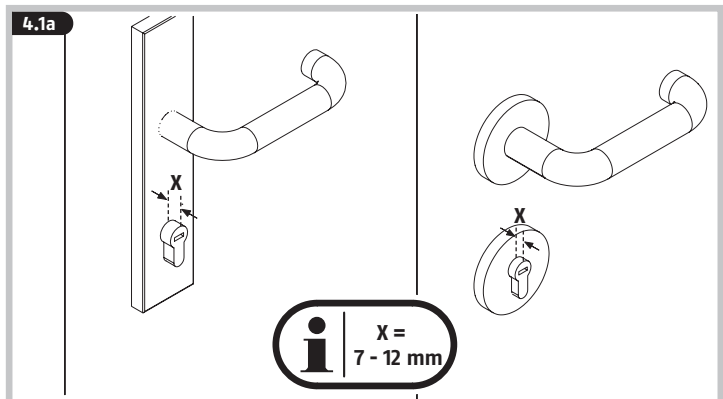


## 3.



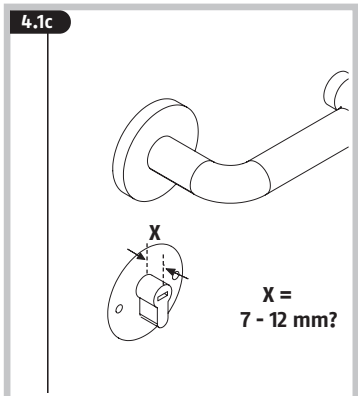
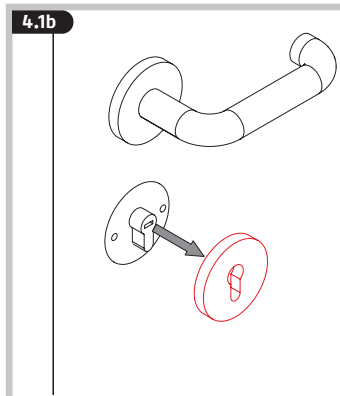
#### 4. Montage des Antriebs

Symbol- erklärung	Vorsicht!	Hinweis zur Montage / Bedienung	Schließzylinder mit Not- und Gefahren- funktion. Beidseitig schließbar, auch wenn innen der Schlüssel steckt.

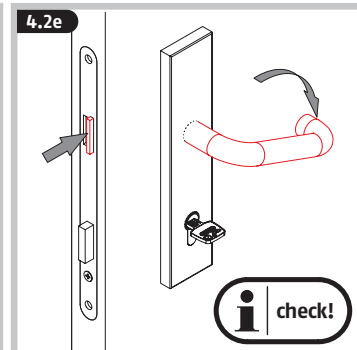
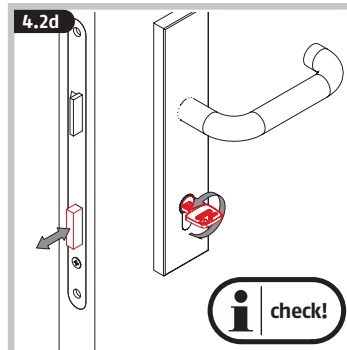
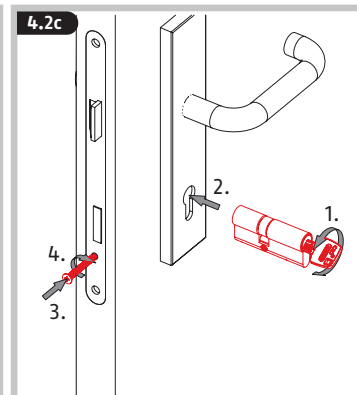
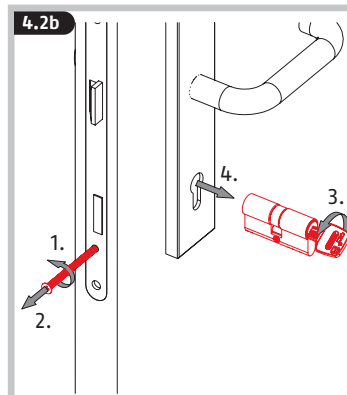
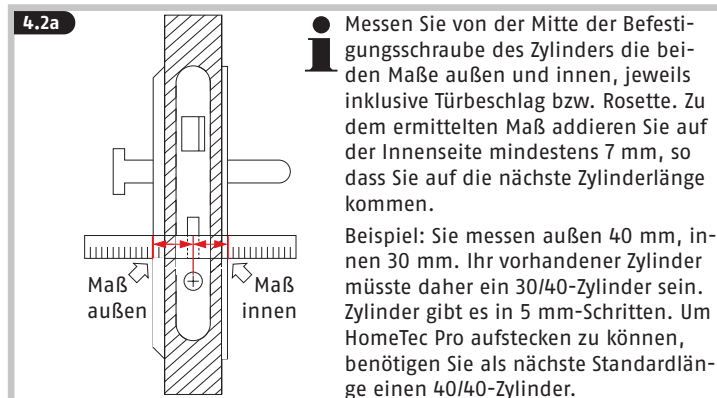


Der Schließzylinder muss auf der **Innenseite** 7 - 12 mm überstehen. Wenn dieser Überstand auch durch das Entfernen einer eventuell vorhandenen Rosette (4.1b) nicht erreicht werden kann, muss der Zylinder getauscht werden. Ein Austausch muss ebenfalls erfolgen, wenn der vorhandene Zylinder keine Not- und Gefahrenfunktion aufweist!


Holen Sie ggf. das Einverständnis Ihres Vermieters für den Tausch des Schließzylinders ein, falls Ihr Schließzylinder zu einer speziellen Schließanlage gehört. Dabei kann es der Fall sein, dass Generalschlüssel für die Notöffnung von Wohnungstüren vorhanden sind (z.B. bei Seniorenwohnanlagen).

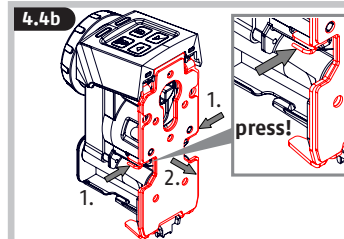
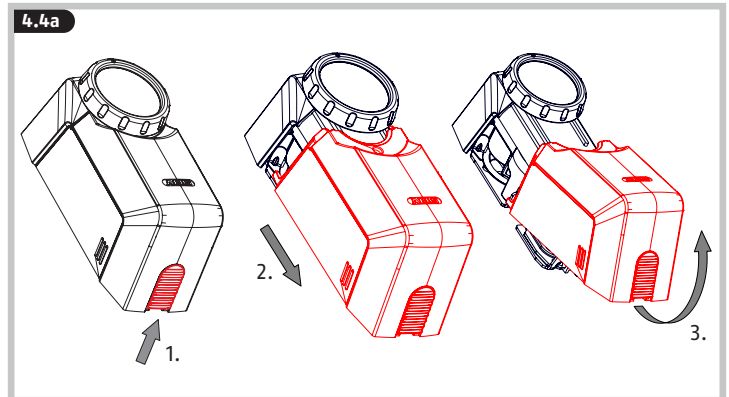
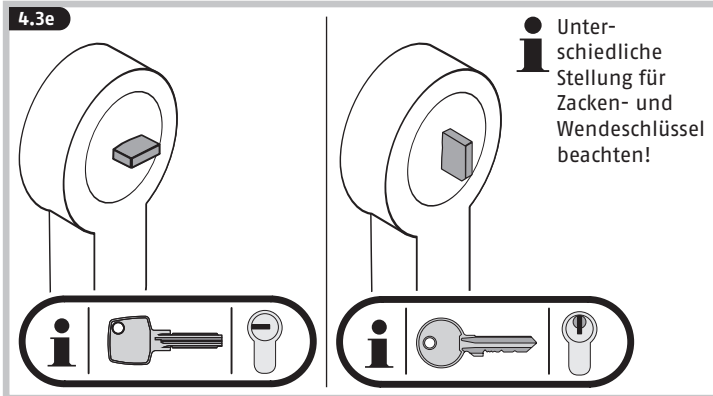
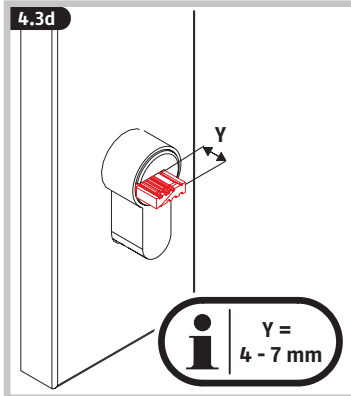
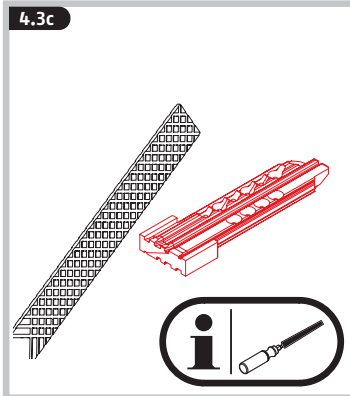
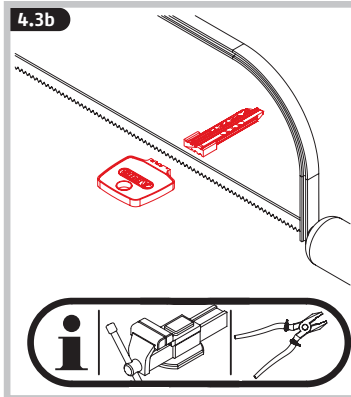
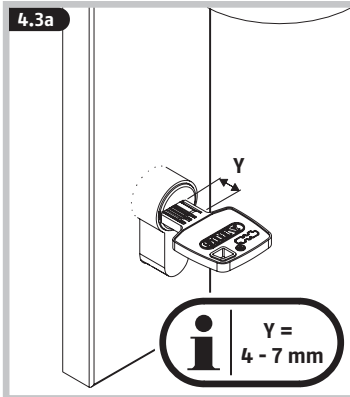


	X = 7-12 mm		ok / nicht ok	weiter mit
				4.3a
				4.2a
				4.2a
				4.2a

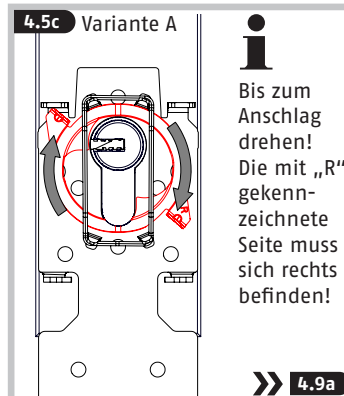
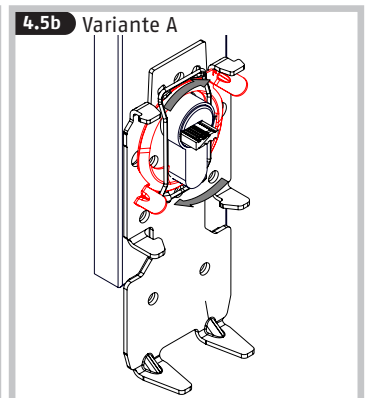
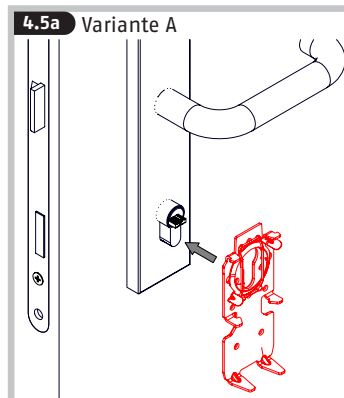


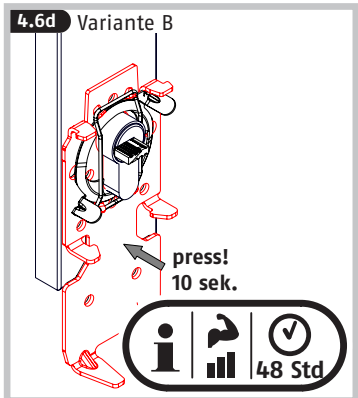
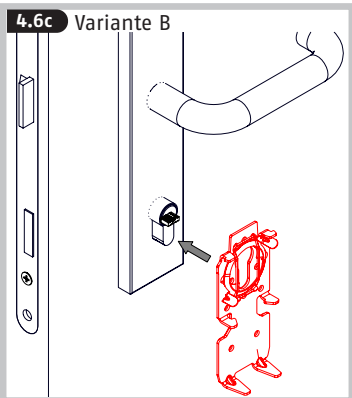
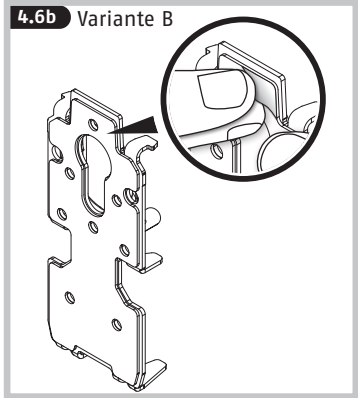


**4.3**  Schlüsselkopf eines Schlüssels absägen.  
Achtung! ABUS haftet nicht für Schäden.  
Holen Sie ggf. das Einverständnis Ihres Vermieters ein.

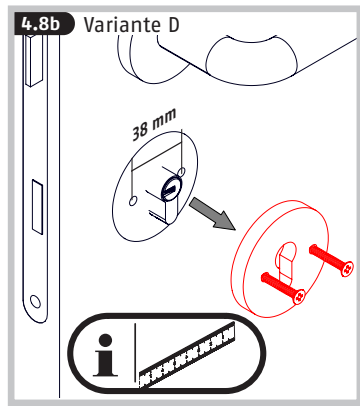
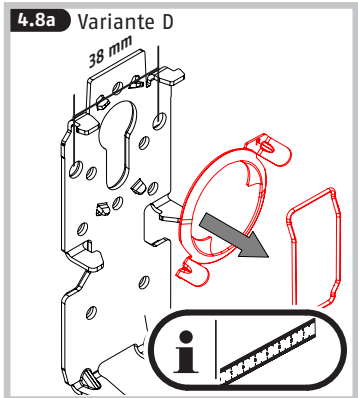
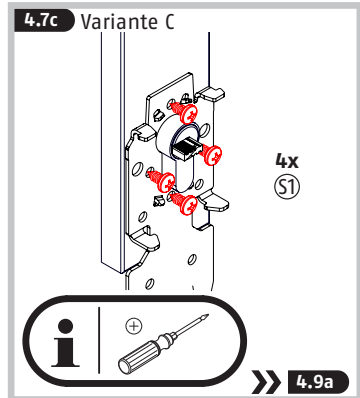
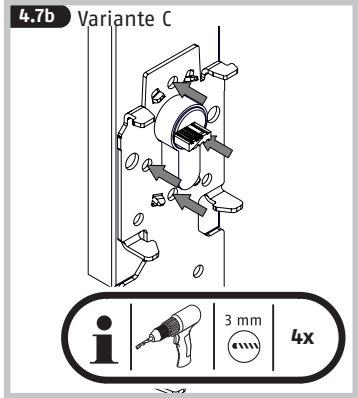
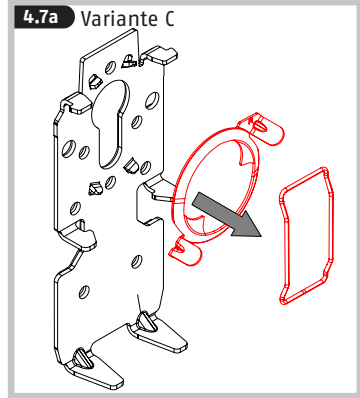


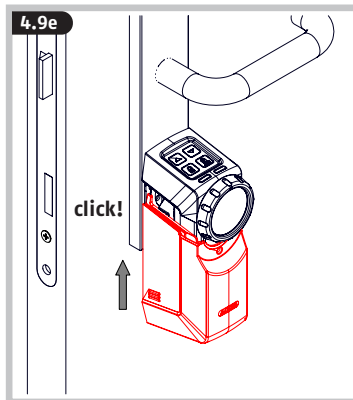
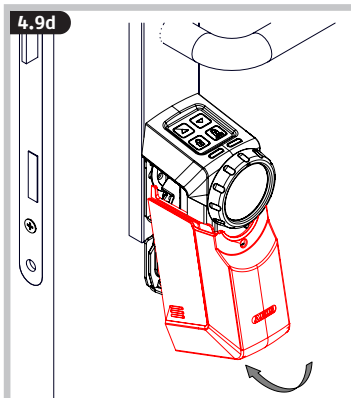
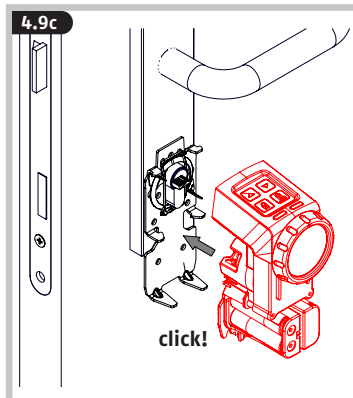
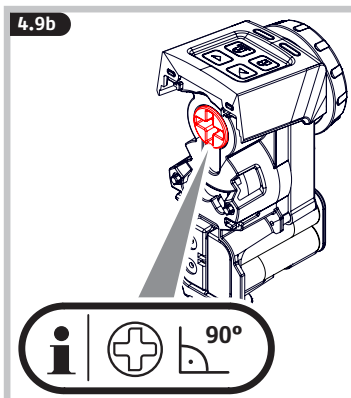
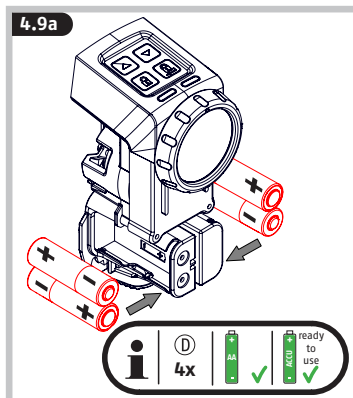
**4.5** Anbringen des Halblechs  
Variante A: Halblech festklebmen  
>> 4.5a-c  
Variante B: Halblech ankleben  
>> 4.6a-e  
Variante C: Halblech anschrauben  
>> 4.7a-c  
Variante D: Halblech mit Rosetten-  
verschraubung>> 4.8a-c





**!** Einsteckschloss nicht anbohren!  
Schrauben ggf. kürzen.





5.

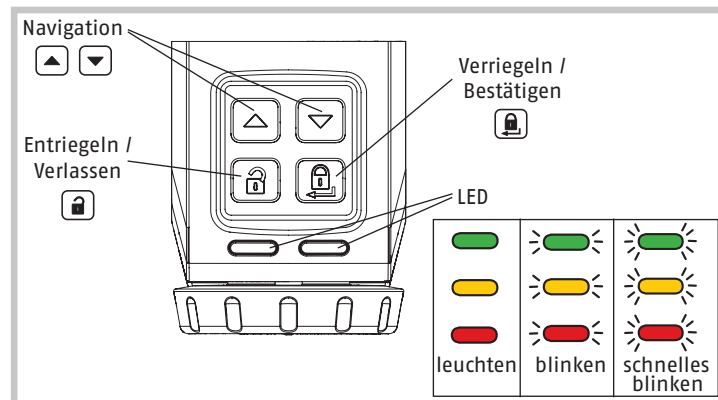
## HomeTec Pro App



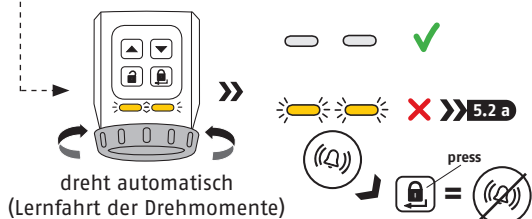
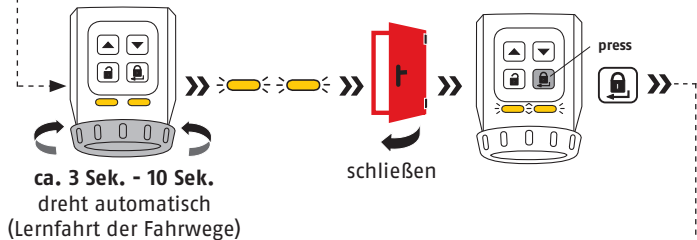
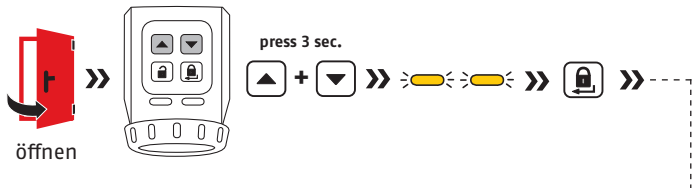
- Laden Sie die ABUS HomeTec Pro App herunter und aktivieren Sie Bluetooth® an Ihrem Smartphone.
- Starten Sie die App und folgen Sie den Anweisungen in der App.
- Alternativ zum Smartphone kann der Türschlossantrieb auch mit weiteren HomeTec Pro Komponenten bedient werden.
- Achten Sie auf die Zuordnung der verschiedenen Keycards zu den Produkten und scannen Sie immer die zugehörige Keycard.
- Zum Einlernen einer Komponente (z.B. Fernbedienung CFF3100) starten Sie mit dem Button „HomeTec Pro / Komponente hinzufügen“.
- **Bewahren Sie die ABUS Keycard(s) unbedingt auch nach dem Einlernvorgang an einem sicheren Ort auf!** Sie benötigen die Keycard für Software-Updates, bei Verlust des Smartphones sowie als Eigentumsnachweis bei Gewährleistungsansprüchen und Reparatur. Geben Sie die Karte nicht an Dritte weiter.

Um eine einwandfreie Funktion zu gewährleisten empfehlen wir ausdrücklich, Updates der App sowie Soft- und Firmwareaktualisierungen der HomeTec Pro Komponenten zeitnah durchzuführen. Sie erhalten hierüber Hinweise in der App. Außerdem können sie das jeweilige Update in den Einstellungen der Komponenten ausführen.

### 5.1 Bedientasten und LED-Anzeigen des Antriebs



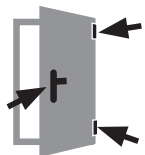
**5.2** Optional: Einlernen des Antriebs an der Tür im Auslieferungszustand oder nach Werksreset (bestimmungsgemäß erfolgt das Einlernen in der ABUS HomeTec Pro App)



**5.2 a**

Bei schnell blinkenden LED und schnellem Piepton Fehlerquelle beheben

check!

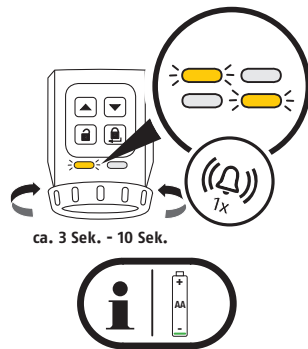


Einstellung der Tür oder des Zylinders.

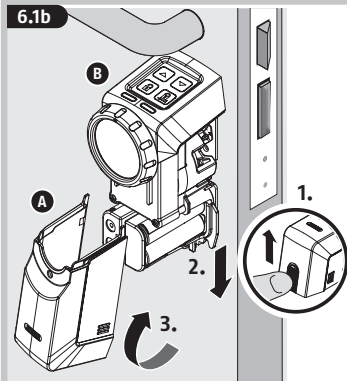


**6.** Batteriewechsel

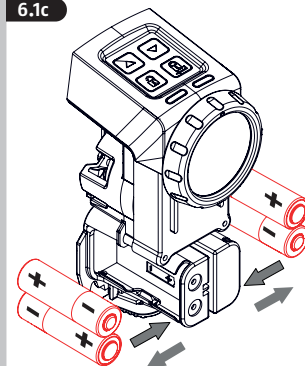
**6.1a**



**6.1b**



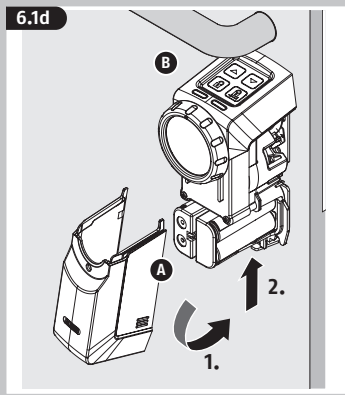
**6.1c**



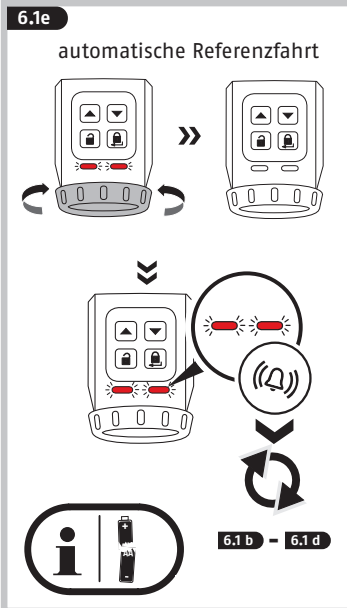
**i** Ersetzen Sie stets alle Batterien! Entnehmen Sie zuerst die vier Batterien und setzen Sie dann die vier neuen Batterien oder Akkus „ready to use“ ein.



**6.1d**



**6.1e**



## 7. Tipps zur Fehlerbehebung

Fehler / Information	Ursache	Lösung
Nach dem Einlernvorgang blinken beim ersten Schließvorgang die LED und es ertönt dauerhaft ein akustisches Signal.	Die Tür wurde während des zweiten Teils des Einlernvorgangs nicht geschlossen	Lernfahrt per App neu ausführen und Tür zum angegebenen Zeitpunkt schließen
Während der normalen Bedienung blinken die LED und es ertönt dauerhaft ein akustisches Signal	<ul style="list-style-type: none"> <li>- Die Tür ist während des Betriebs nicht geschlossen, so dass der Antrieb den Riegel der Tür gegen die Türkante bewegt</li> <li><b>oder</b></li> <li>- mindestens eine Batterie ist verkehrt herum eingelegt</li> <li><b>oder</b></li> <li>- die Schlossmechanik ist schwergängig oder die Tür ist falsch eingestellt</li> </ul>	<ul style="list-style-type: none"> <li>» - Tür schließen und Bedienung wiederholen</li> <li>» - Batteriefach öffnen und Polarität der Batterien prüfen / Batterien richtig einsetzen &gt;&gt; 6.</li> <li>» - Tür korrekt einstellen Schlossmechanik schmieren</li> </ul>
Vor jeder Drehbewegung des Antriebes ertönt ein akustisches Signal	Batterien sind leer	Batterien wechseln >> 6.
Vor dem Öffnen der Tür findet eine Referenzfahrt des Antriebs statt	Es wurde zwischenzeitlich mit dem Schlüssel manuell geöffnet / geschlossen oder am Handrad des Antriebs gedreht	Keine Maßnahme notwendig. Eine Referenzfahrt ist zur korrekten Positionserkennung nach manueller Drehung des Antriebes mittels Schlüssel von außen oder Handrad von innen nötig.

## 8. Technische Daten

Abmessungen	138 x 52 x 65 mm
Gewicht (ohne Batterien)	418 Gramm
IP Klasse	IP 20
Batterietyp	4 * AA 1,5 V Alkaline
Betriebstemperaturbereich	0°C bis +40°C
Funkfrequenz	2,402 GHz - 2,480 GHz
abgestrahlte maximale Sendeleistung	< 10dBm eirp
Verschlüsselung	AES-128-Bit

## 9. Rechtliche Hinweise

### Batteriehinweise

Batterien dürfen nicht in die Hände von Kindern gelangen. Kinder können Batterien in den Mund nehmen und verschlucken. Dies kann zu ernsthaften Gesundheitsschäden führen. Suchen Sie in einem solchen Fall sofort einen Arzt auf!

Verätzungsgefahr bei Kontakt mit ausgelaufenen oder beschädigten Batterien! Benutzen Sie in diesem Fall geeignete Schutzhandschuhe und reinigen Sie das Batteriefach mit einem trockenen Tuch. Batterien dürfen nicht erhitzt oder ins offene Feuer geworfen werden (Explosionsgefahr!).

### Konformitätserklärung

Hiermit erklärt ABUS August Bremicker Söhne KG, Altenhofer Weg 25, 58300 Wetter, dass der Funkanlagentyp HomeTec Pro bei bestimmungsgemäßer Verwendung in Übereinstimmung mit den grundlegenden Anforderungen und den übrigen einschlägigen Bestimmungen der Richtlinie 2014/53/EU befindet. Der vollständige Text der EU-Konformitätserklärung ist unter der folgenden Internetadresse verfügbar: [www.abus.com](http://www.abus.com).

### Entsorgung

Entsorgen Sie das Gerät gemäß der Elektro- und Elektronik-Altgeräte EG Richtlinie 2002/96/EC – WEEE (Waste Electrical and Electronic Equipment). Bei Rückfragen wenden Sie sich an die für die Entsorgung zuständige kommunale Behörde. Informationen zu Rücknahmestellen für Ihre Altgeräte erhalten Sie z.B. bei der örtlichen Gemeinde- bzw. Stadtverwaltung, den örtlichen Müllentsorgungsunternehmen oder bei Ihrem Händler.



WEEE-Reg.-Nr. DE79663011

### Gewährleistung

ABUS Produkte sind mit größter Sorgfalt konzipiert, hergestellt und nach geltenden Vorschriften geprüft. Die Gewährleistung erstreckt sich ausschließlich auf Mängel, die auf Material- oder Herstellungsfehler zurückzuführen sind. Falls nachweislich ein Material- oder Herstellungsfehler vorliegt, wird der Türschlossantrieb nach Ermessen von ABUS repariert oder ersetzt. Die Gewährleistung endet in diesen Fällen mit dem Ablauf der ursprünglichen Gewährleistungslaufzeit. Weitergehende Ansprüche sind ausdrücklich ausgeschlossen.

ABUS haftet nicht für Mängel und Schäden, die durch äußere Einwirkungen (z.B. Transport, Gewalteinwirkung), unsachgemäße Bedienung, normalen Verschleiß und Nichtbeachtung dieser Anleitung entstanden sind. Von der Gewährleistung ausgeschlossen sind mitgelieferte Batterien. Bei Geltendmachung eines Gewährleistungsanspruchs ist dem zu beanstandenden Produkt der originale Kaufbeleg mit Kaufdatum und eine kurze schriftliche Fehlerbeschreibung beizufügen.

Technische Änderungen vorbehalten. Für Druckfehler und Irrtümer keine Haftung.

**GB** Thank you for choosing this ABUS product!

Please read this guide carefully before installation and use. Keep these instructions and provide all users with instruction on how to use it.

## Content

1. Possible uses and important information .....	19
2. Scope of delivery .....	20
3. Tools required .....	20
4. Installation instructions .....	21
5. HomeTec Pro App .....	28
6. Battery replacement .....	30
7. Tips for troubleshooting .....	31
8. Technical data .....	31
9. Legal information .....	32
Battery instructions .....	32
Warranty .....	32
Declaration of Conformity .....	32
Disposal .....	32

## 1. Possible uses and important information

### HomeTec Pro

HomeTec Pro is an equipment kit for the motorized locking and unlocking of inward-opening doors. The system consists of the door lock actuator in addition to other optional components. In order to use the door lock actuator as intended, you will need a Bluetooth-enabled smartphone (Bluetooth 4.0 LE or higher), a currently supported iOS or Android software version and the free ABUS HomeTec Pro app for iOS or Android.

### Bluetooth door lock actuator CFA3100

For the door lock actuator to work, the cylinder must project 7-12 mm on the inside of the door (plus the thickness of the fitting or collar). Because the actuator operates with a key permanently inserted in the lock, the cylinder must have an „emergency“ feature on both sides where the door can be closed from both sides even if another key is inserted on the opposite side. In addition, the door lock must be a profile cylinder compliant with DIN 18252. Please check the setup of your door and cylinder lock before installation. Make sure that the door and cylinder are operating properly and smoothly.

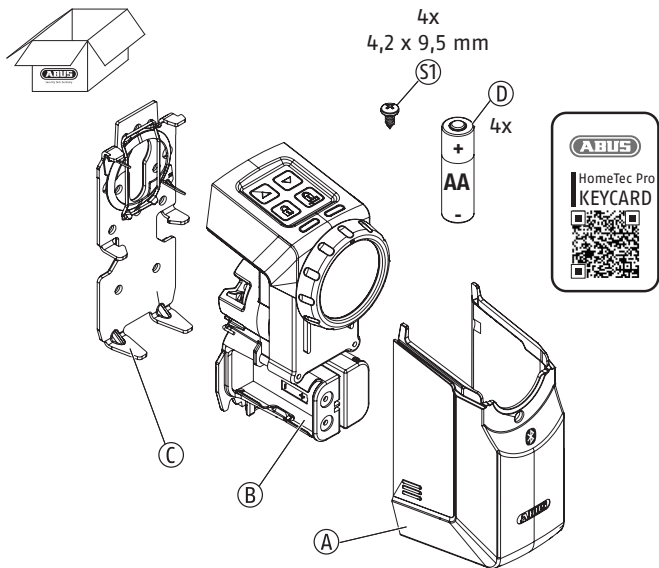
This product is designed for use in dry interior conditions only and may not be installed on fire doors or emergency exits! The door lock actuator can not be used in conjunction with automatically locking mortise locks and panic locks. The use on doors with automatically locking elements which are activated exclusively via the lock latch and which do not include the lock bolt is however possible.

Like all technical devices, HomeTec Pro can malfunction for a variety of reasons. For this reason, you should always carry a key for the lock with you or store it in a safe location that can be reached in the event of a fault (ABUS KeyGarage, neighbour, office etc.) As before, the door can be opened from the outside using the key. In the event of an emergency or panic situation, a fault or dead batteries, the door can always be mechanically unlocked from inside by hand using the operating wheel. Operation from outside by key or from inside by rotary wheel is only intended for emergency situations. Continued use of a key from the outside can negatively affect the lifespan of the profile cylinder. In order to use the system as intended, all users should be given permission via the app or access via optional components.

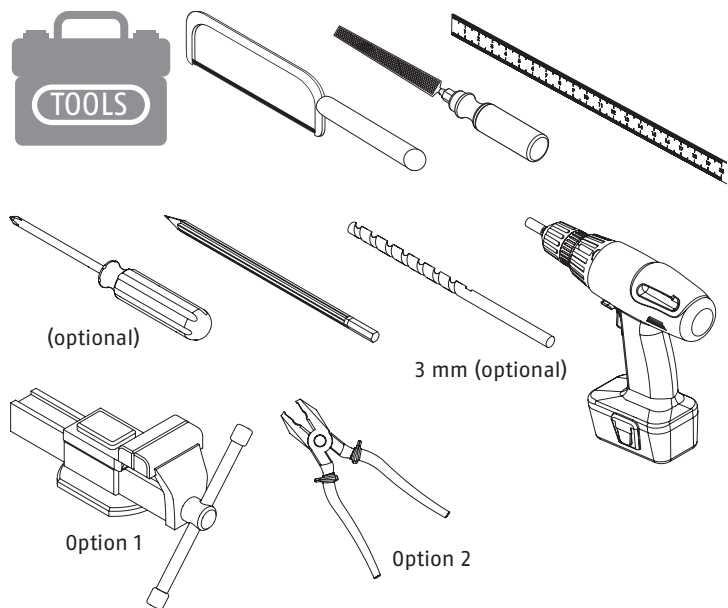
The contents of this installation and operating manual reflect the current status at the time of printing. The printed manual may be outdated at the time of the product's entry into service due to updates and further developments.

We therefore ask you to visit our website **www.abus.com** and enter "**CFA3100**" into the search bar. You'll always find the current and complete version of the installation and operating instructions on the product page under the "**Downloads**" column.

2.



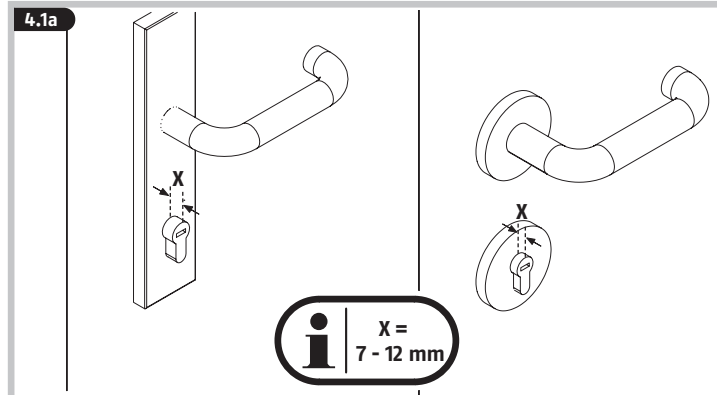
3.



4. Installation instructions

Icon explanation	Caution!	Further fitting / using details	Door cylinder has to operate even with a key inserted on the inside.

4.1a

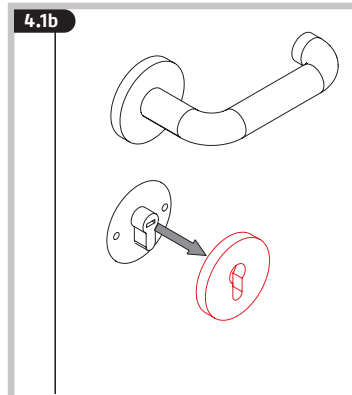


**i** The locking cylinder must project 7-12 mm on the **inside**. If this projection can be achieved by removing an existing rosette (4.1b), the cylinder must be replaced. It must also be replaced if the existing cylinder does not have an emergency function!

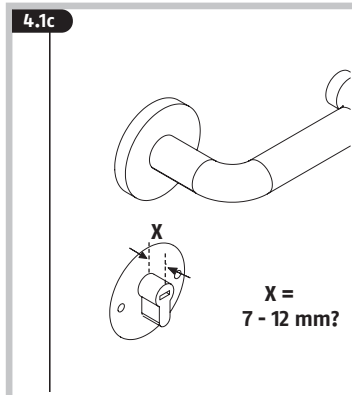


Get your landlord's permission, if necessary, to replace the locking cylinder, unless your locking cylinder belongs to a special master key system. It may be that there are master keys for opening apartment doors in an emergency (e.g. at senior housing facilities).

4.1b



4.1c





	X = 7-12 mm		ok / not ok	continue with
✓	✓	»»	✓	»» 4.3a
✓	✗	»»	✗	»» 4.2a
✗	✓	»»	✗	»» 4.2a
✗	✗	»»	✗	»» 4.2a

**4.2a**

**i** Measure the two dimensions, inside and outside, from the centre of the cylinder's mounting screw, including the door fitting or rosette on each side. Add at least 7 mm on the inside to the dimension measured to get the closest cylinder length.

Example: You measure 40 mm outside, 30 mm inside. Your current cylinder should then be a 30/40 cylinder. Cylinders come in 5mm increments. To attach the HomeTec Pro, you will need the next standard length, a 40/40 cylinder.

**4.2b**

**4.2c**

**4.2d**

**4.2e**

**4.3** Saw off the head of a key.  
Warning! ABUS accepts no liability for damages.  
Obtain consent from your landlord if applicable.

**4.3a**

**4.3b**

**4.3c**

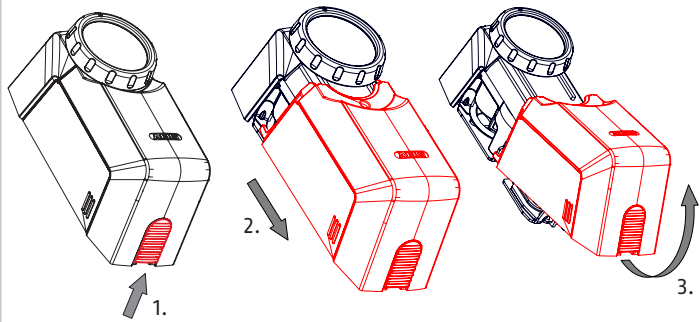
**4.3d**

**4.3e**

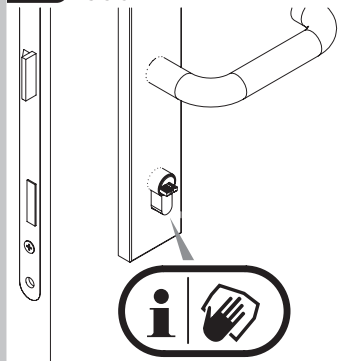
**i** Note different positions for serrated and reversible keys!



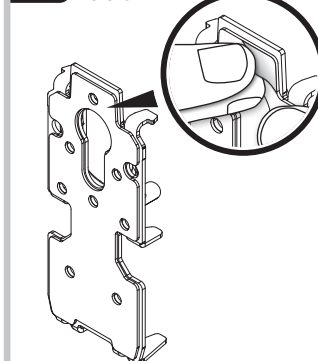
4.4a



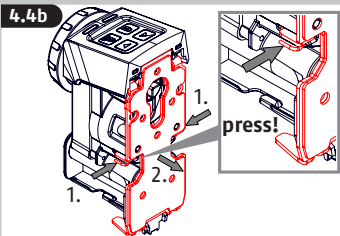
4.6a Version B



4.6b Version B



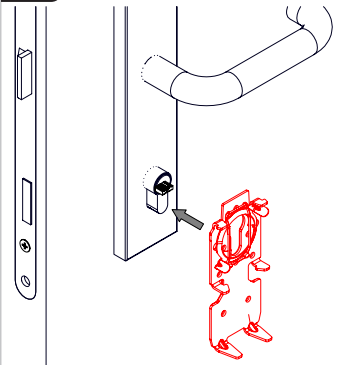
4.4b



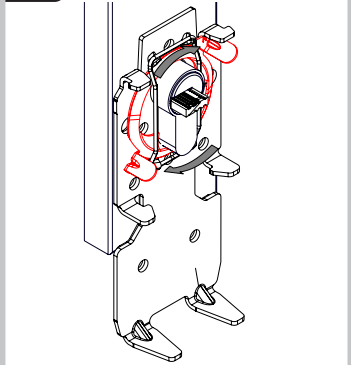
4.5 Mounting the holding plate

- Version A: Holding plate with clamp fixing >> 4.5a-c
- Version B: Holding plate with adhesive fixing >> 4.6a-e
- Version C: Holding plate with screw fixing >> 4.7a-c
- Version D: Holding plate with collar fixing >> 4.8a-c

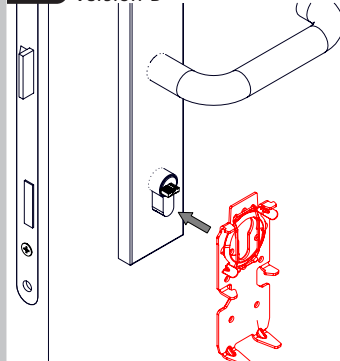
4.5a Version A



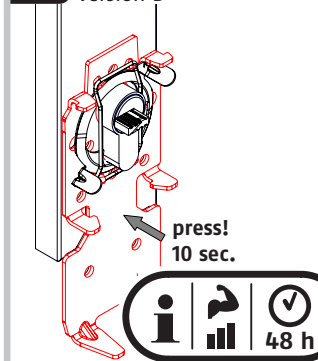
4.5b Version A



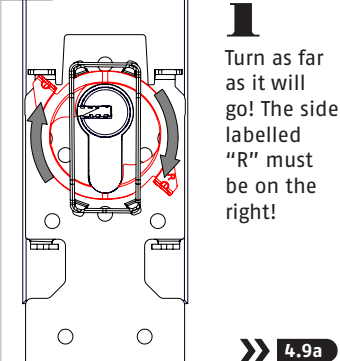
4.6c Version B



4.6d Version B



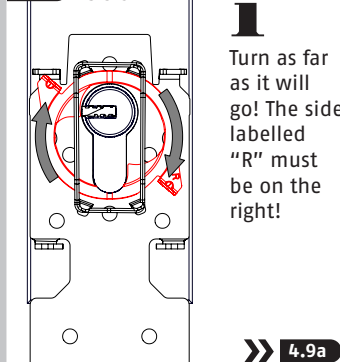
4.5c Version A



**i**  
Turn as far as it will go! The side labelled "R" must be on the right!

>>> 4.9a

4.6e Version B

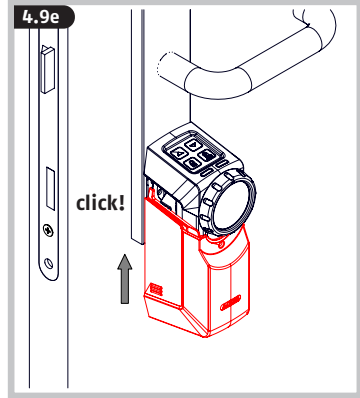
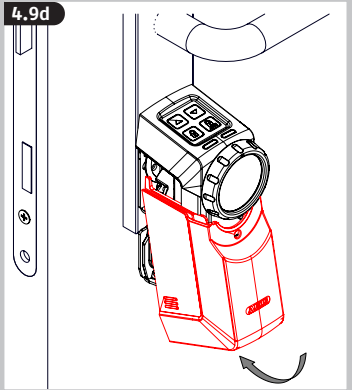
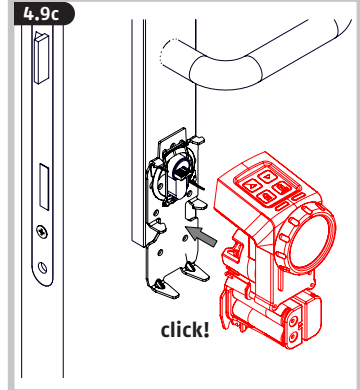
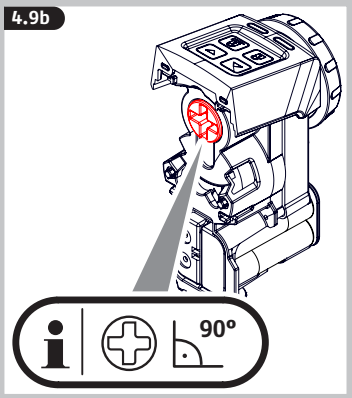
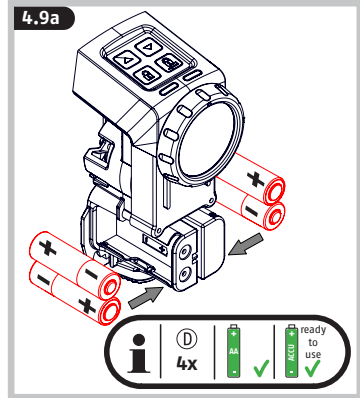
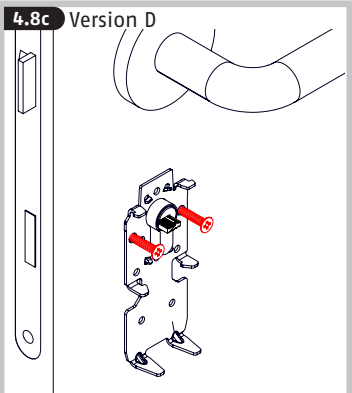
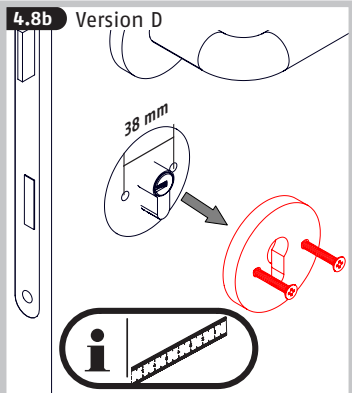
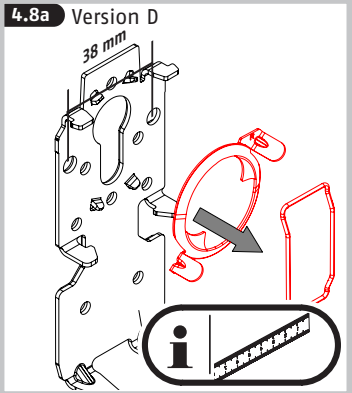
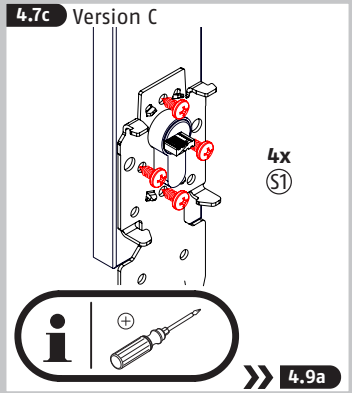
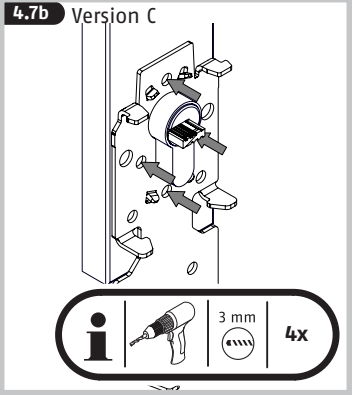
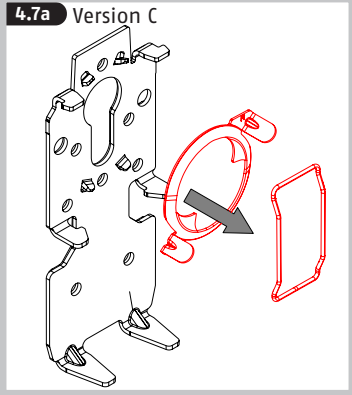


**i**  
Turn as far as it will go! The side labelled "R" must be on the right!

>>> 4.9a



Do not drill mortise lock screws!  
May be shortened if necessary



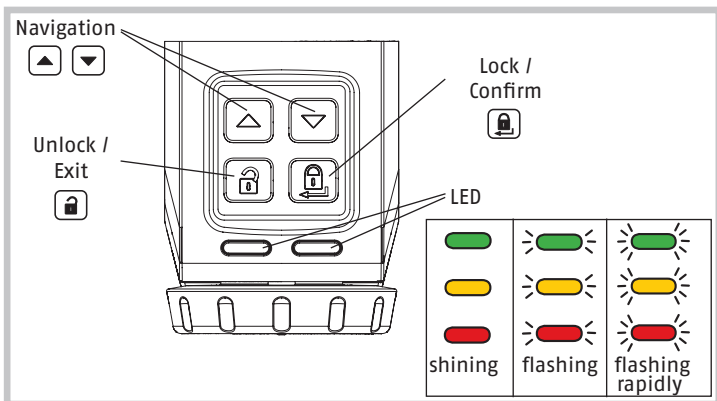
## HomeTec Pro App



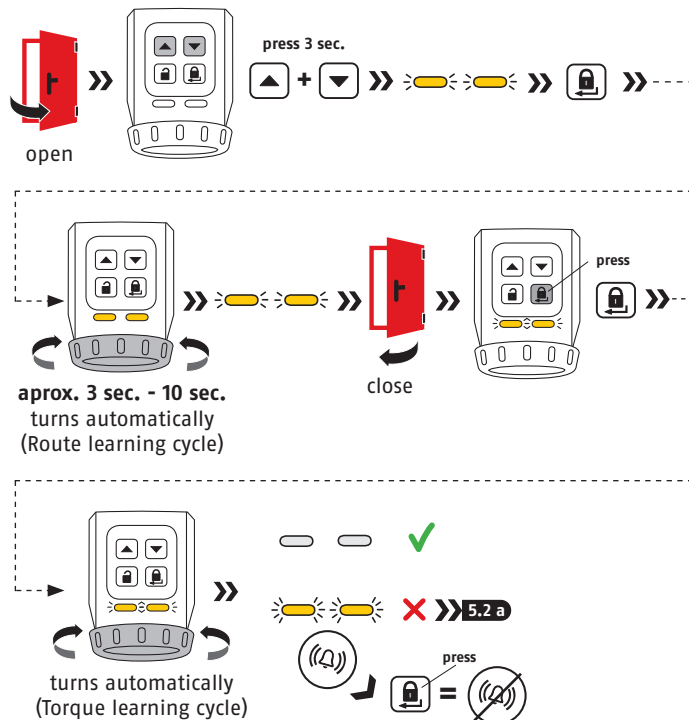
- Download the ABUS HomeTec Pro app and enable Bluetooth® on your smartphone.
- Start the app and follow the instructions in the app.
- As an alternative to a smartphone, the door lock power unit can also be operated with other HomeTec Pro components.
- Pay attention to the assignment of the different keycards to the products, and always scan the correct keycard.
- To program a component (e.g. CFF3100 remote control), start by pressing the button "Add HomeTec Pro/component".
- **Always keep ABUS keycard(s) in a secure place even after the teaching process!** You need the keycard for software updates, if you lose your smartphone, and for proof of ownership for matters related to warranty claims and repair. Do not give the card to third parties.

To guarantee proper function, we expressly recommend performing updates in the app and software/firmware updates for HomeTec Pro components in a timely manner. The app will provide information on this. You can also perform the respective update in the component's settings.

## 5.1 Operating keys and LED displays for the drive

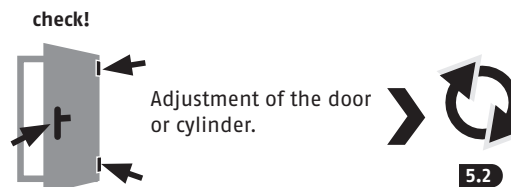


- 5.2 Optional: Program the drive on the door in its factory default state or after a factory reset (programming is intended to be done in the ABUS HomeTec Pro app)

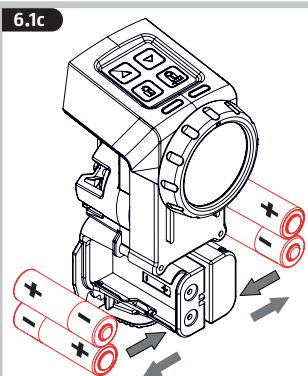
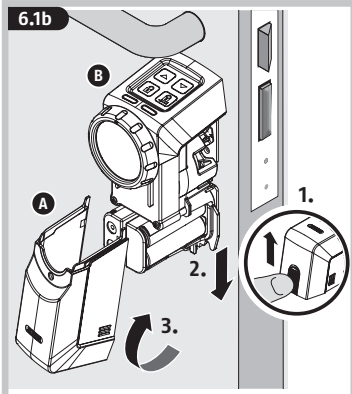
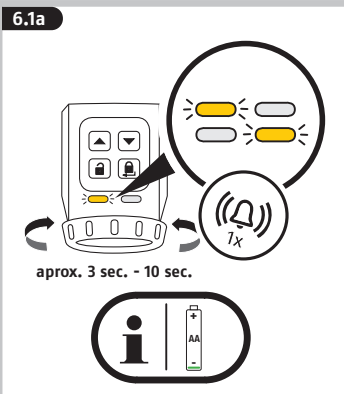


## 5.2 a

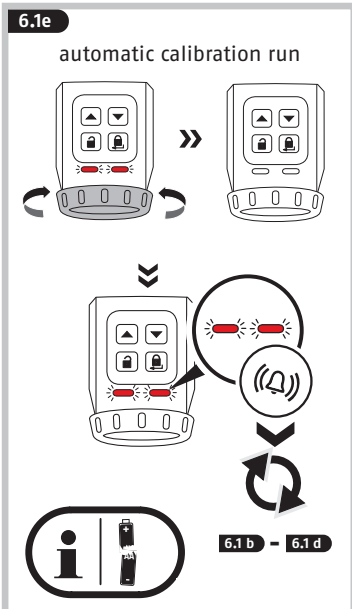
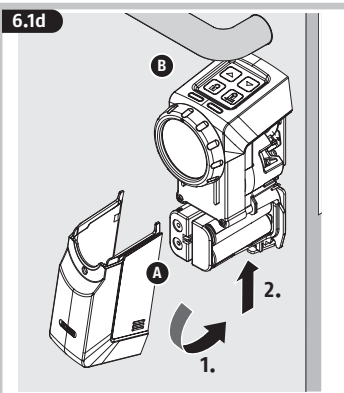
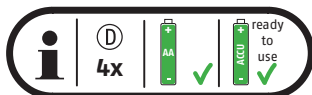
Rapidly flashing LEDs and rapid beep indicate a fault to be rectified



## 6. Battery replacement



**i** Replace all the batteries!  
First remove the four batteries and then insert four new batteries / accus "ready to use".



## 7. Tips for troubleshooting

Fault / information	Cause	Solution
After the teach-in process, the LEDs flash during the second part of the teach-in process and a sustained acoustic signal sounds	The door was not closed during the second part of the teach-in process	Repeat the teach-in process and close the door at the specified time
The LEDs flash during normal service and a sustained acoustic signal sounds	<ul style="list-style-type: none"> <li>- The door is not closed during operation so the drive pushes the door bolt against the door edge</li> </ul> <b>or</b> <ul style="list-style-type: none"> <li>- at least one battery is inserted the wrong way round</li> </ul> <b>or</b> <ul style="list-style-type: none"> <li>- the locking mechanism is stiff or the door is calibrated incorrectly</li> </ul>	<ul style="list-style-type: none"> <li>- Close the door and repeat operation</li> </ul> <b>&gt;&gt;&gt;</b> <ul style="list-style-type: none"> <li>- open the battery compartment and check the polarity of the batteries/insert the batteries correctly &gt;&gt; 6.</li> <li>- set the door correctly</li> <li>- Lubricate the locking mechanism</li> </ul>
An acoustic signal sounds before every rotational movement by the drive	The batteries are dead	Change the batteries >> 6.
Before opening the door, the drive carries out a reference movement	The door has since been manually opened/closed using a key or the drive's handwheel has been turned	No action is required. A reference movement is necessary to identify the correct position after the drive has been manually turned using a key from outside or the hand-wheel from inside.

## 8. Technical data

Dimensions	138 x 52 x 65 mm
Weight (without batteries)	418 grams
IP class	IP 20
Battery type	4 * AA 1,5 V alkaline
Operating temperature range	0°C to +40°C
Radio frequency	2,402 GHz - 2,480 GHz
Max. radiated transmission power	< 10dBm eirp
Encryption	AES-128-Bit

## 9. Legal information

### Battery instructions

Batteries must be kept out of reach of children. Children can put batteries in their mouths and choke. This can cause serious injury. Seek immediate medical attention in this event!

Contact with expired or damaged batteries may cause chemical burns! In these cases, use suitable protective gloves and clean the battery compartment with a dry cloth. Batteries must not be heated or thrown into an open fire (risk of explosion!).

### Declaration of Conformity

ABUS August Bremicker Söhne KG, Altenhofer Weg 25, 58300 Wetter hereby declares that the Wireless system type HomeTec Pro is in compliance with the essential requirements and other relevant provisions of Directive 2014/53/EU. The full EU Declaration of Conformity text can be found at: [www.abus.com](http://www.abus.com).

### Disposal

Dispose of the device in accordance with EU Directive 2002/96/EC – WEEE (Waste Electrical and Electronic Equipment). If you have any questions, please contact the municipal authority responsible for disposal. You can get information on collection points for waste equipment from your local authority, from local waste disposal companies or your dealer.



WEEE-Reg.-Nr. DE79663011

### Warranty

ABUS products are designed, manufactured and tested in accordance with applicable regulations with great care. The warranty exclusively covers faults that are caused by material or manufacturing defects. If a material or manufacturing defect can be proven, the HomeTec Pro will be repaired or replaced at the discretion of the warrantor. In such cases, the warranty ends with the termination of the original warranty period. Any further claims are expressly excluded.

ABUS assumes no liability for defects or damage that has been caused by external influences (e.g. transport, external forces), improper use, normal wear and tear or non-compliance with this operating and installation instructions document. The included batteries are not covered by the warranty. If a warranty claim is asserted, the product must be returned with the original receipt with date of purchase and a brief written description of the fault.

Subject to technical alterations. No liability for mistakes and printing errors.

**FR** Merci d'avoir choisi ce produit ABUS !

Veillez lire cette notice attentivement avant le montage et la mise en service. Conservez cette notice d'utilisation et donnez à tous les utilisateurs les instructions sur la façon de l'utiliser.

### Teneur

1. Application et indications importantes .....	34
2. Contenu de la livraison .....	35
3. Outillage .....	35
4. Instructions de montage .....	36
5. HomeTec Pro App .....	43
6. Echange des piles .....	45
7. Conseils de dépannage .....	46
8. Données techniques .....	46
9. Mentions légales .....	47
Remarques concernant les piles .....	47
Garantie .....	47
Déclaration de conformité .....	47
Mise au rebut .....	47

Le contenu de ce manuel de montage et d'utilisation correspond à l'état actuel du produit au moment de l'impression. En raison des mises à jour et des améliorations, le manuel imprimé peut être obsolète au moment de la mise en service du produit.

Nous vous conseillons donc de vous rendre sur notre site Internet [www.abus.com](http://www.abus.com) et de saisir « CFA3100 » dans le champ de recherche. Sur la page du produit, vous trouverez toujours la version actuelle intégrale du manuel de montage et d'utilisation dans l'onglet « Téléchargements ».

## 1. Application et indications importantes

### HomeTec Pro

HomeTec Pro est un kit d'équipement destiné au verrouillage et au déverrouillage motorisé de portes s'ouvrant vers l'intérieur. Le système comprend un actionneur de porte, mais aussi des composants en option. Pour pouvoir utiliser l'actionneur de porte de façon réglementaire, vous avez besoin d'un smartphone équipé d'une fonction Bluetooth (Bluetooth 4.0 LE et supérieur), de la version logicielle iOS ou Android actuellement prise en charge et de l'application gratuite ABUS HomeTec Pro pour iOS ou Android.

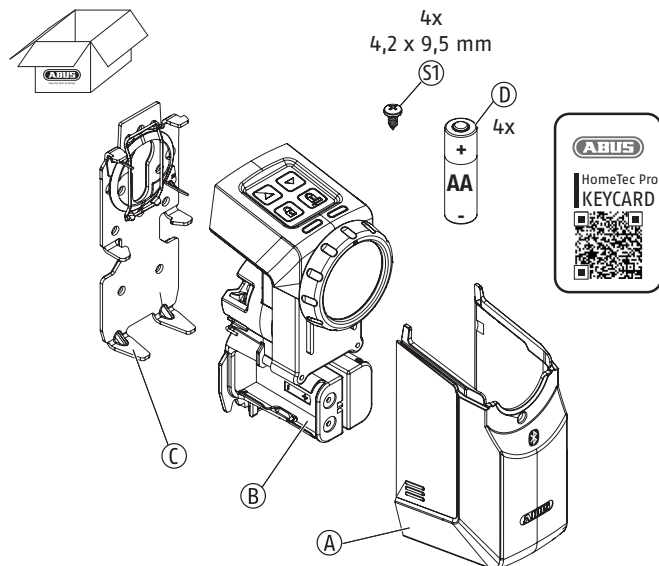
### Actionneur de serrure Bluetooth CFA3100

Pour pouvoir utiliser le mécanisme de serrure radiocommandé, un déport de cylindre de 7-12 mm est nécessaire côté intérieur de la porte (plus l'épaisseur de la ferrure ou de la rosette). Le mécanisme sous-entend qu'une clé est toujours présente dans la serrure, le cylindre de porte doit donc comporter une fonction de secours des deux côtés permettant de fermer la porte des deux côtés même si une autre clé se trouve déjà dans le côté opposé. De plus, le cylindre de porte doit être profilé selon la norme DIN 18252. Avant le montage, veuillez vérifier le type de votre porte et de votre cylindre. Assurez-vous que la porte et le cylindre fonctionnent parfaitement.

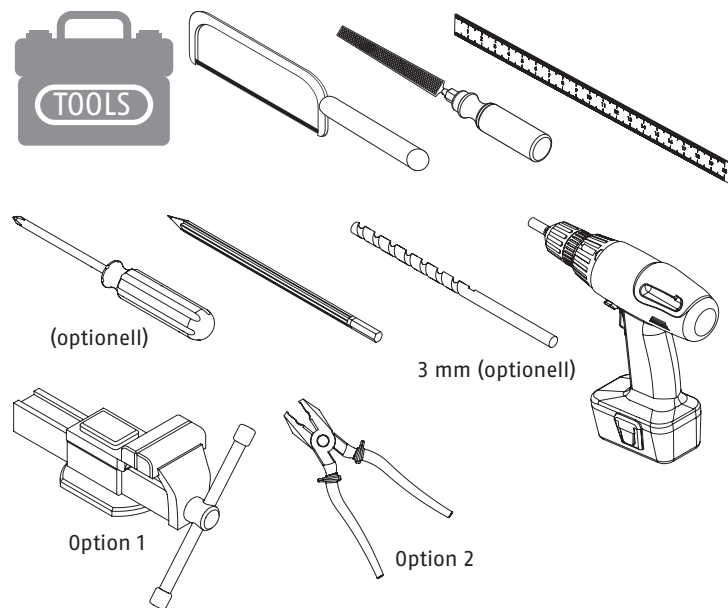
Ce produit est conçu pour une utilisation à l'intérieur, dans un environnement sec et ne doit pas être monté sur des portes coupe-feu ou de secours! Le mécanisme de serrure radiocommandé ne peut pas être utilisé conjointement avec les serrures de mortaise et verrouillage de panique automatiquement verrouillables. L'utilisation sur des portes avec des éléments de verrouillage à verrouillage automatique qui sont activés exclusivement par le verrou et qui ne comprennent pas le verrou est cependant possible.

Comme tous les appareils techniques, HomeTec Pro peut parfois tomber en panne, et ce pour différentes raisons. Gardez ainsi toujours une clé adaptée au verrou sur vous ou déposez-la dans un lieu sûr et accessible en cas de panne (dans un KeyGarage ABUS, chez les voisins, au bureau, etc.). La porte peut toujours être ouverte avec la clé depuis l'extérieur. En cas d'urgence, de panique, si un défaut survient ou si les piles sont vides, la porte peut toujours être déverrouillée manuellement de l'intérieur via la molette de commande. L'actionnement depuis l'extérieur à l'aide d'une clé ou depuis l'intérieur avec la molette est réservé aux situations d'urgence. L'utilisation permanente d'une clé du côté extérieur peut raccourcir la durée de vie du cylindre profilé à long terme. Pour une utilisation conforme du système, tous les utilisateurs doivent obtenir une autorisation via l'application ou un accès via les composants en option.

## 2.

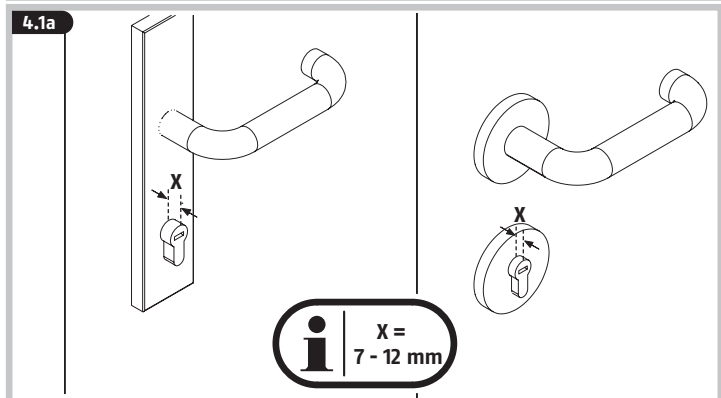


## 3.



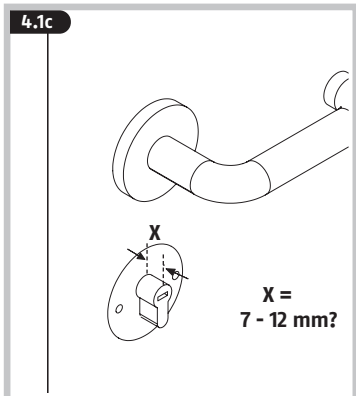
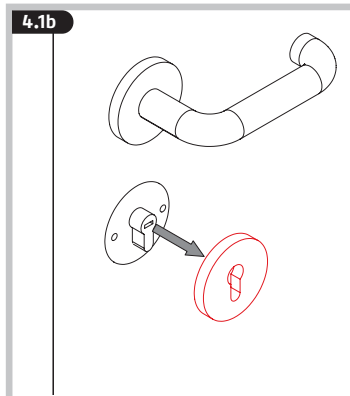
#### 4. Instructions de montage

Explication des symboles	Attention !	Instructions de montage / utilisation	Cylindre de porte avec fonction débrayable : ouverture de l'extérieur même lorsqu'une clé est introduite à l'intérieur.

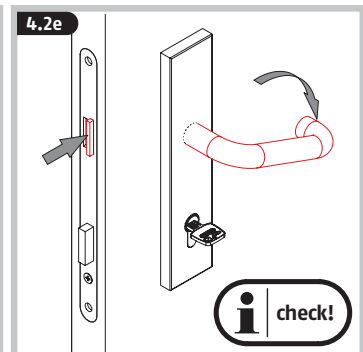
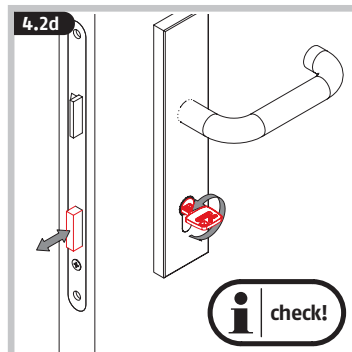
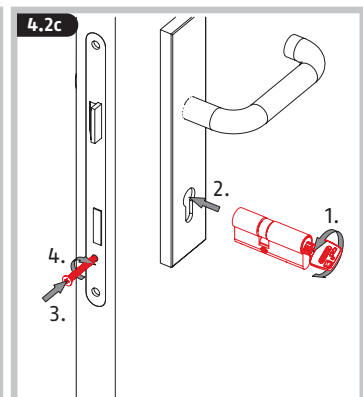
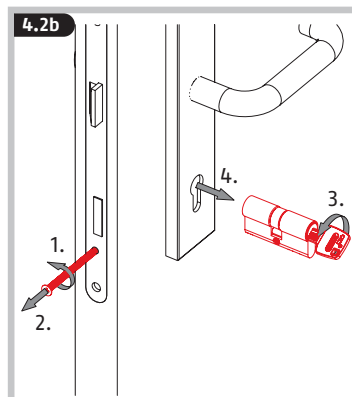
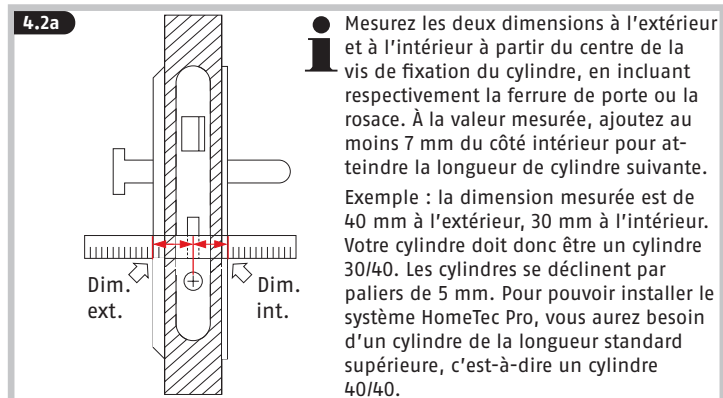


**i** Le cylindre de serrure doit dépasser de 7 à 12 mm vers l'intérieur. S'il s'avère impossible d'obtenir cette saillie même en retirant la rosace éventuellement présente (4.1b), il faut remplacer le cylindre. Un remplacement doit également avoir lieu si le cylindre existant présente une fonction débrayable !


Si votre cylindre de serrure fait partie d'une installation de fermeture spéciale, demandez l'autorisation de votre propriétaire, le cas échéant, pour le remplacement du cylindre de serrure. Dans certains cas, il peut y avoir des passe-partout pour l'ouverture de secours des portes des logements (résidences pour personnes âgées, par exemple).

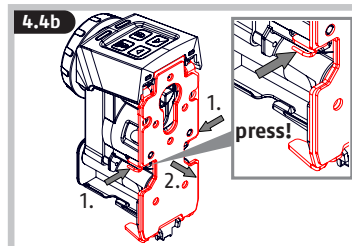
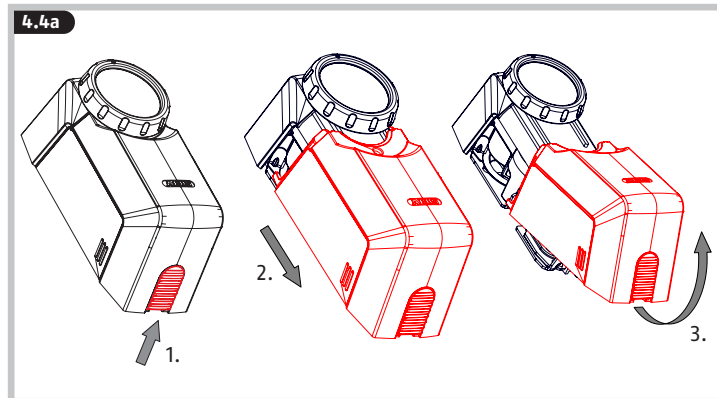
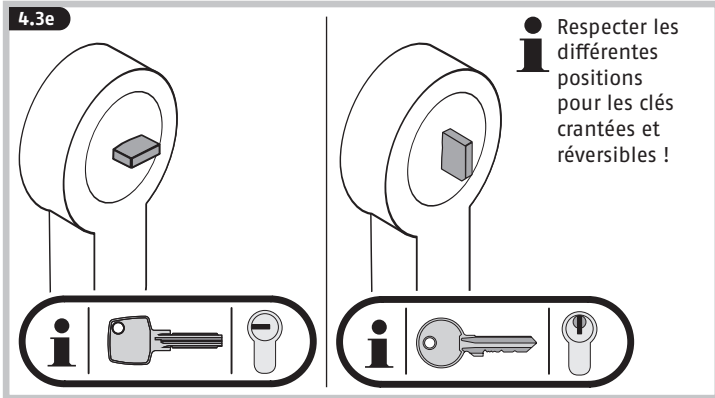
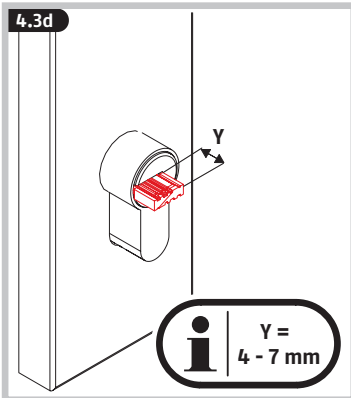
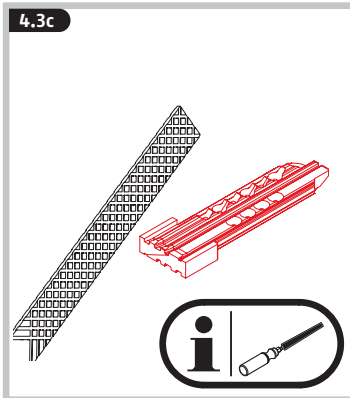
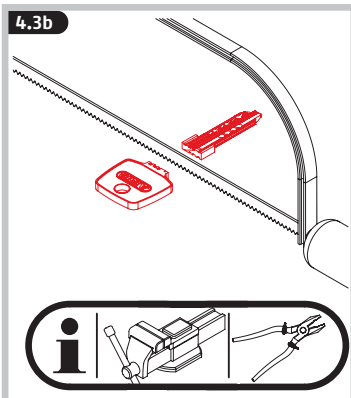
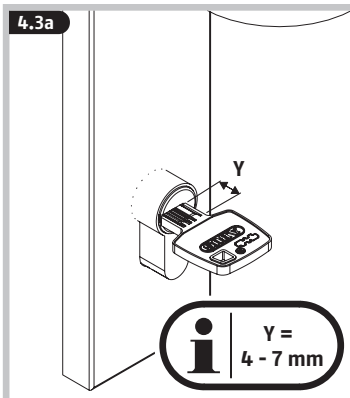


	X = 7-12 mm		ok / pas ok	continuer avec
				4.3a
				4.2a
				4.2a
				4.2a

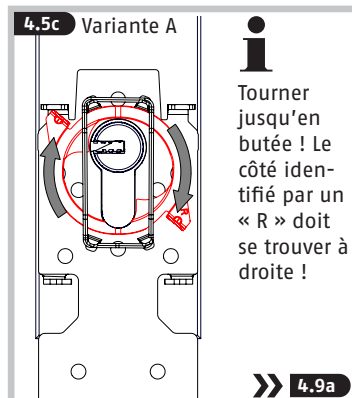
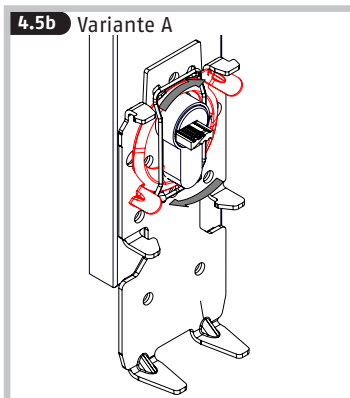
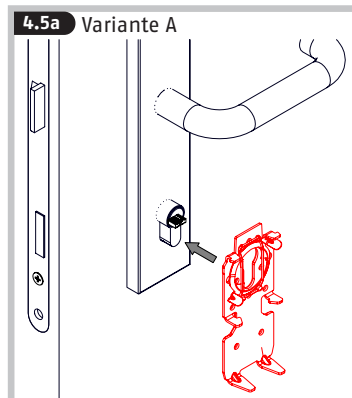




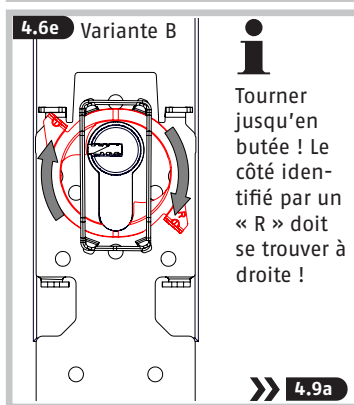
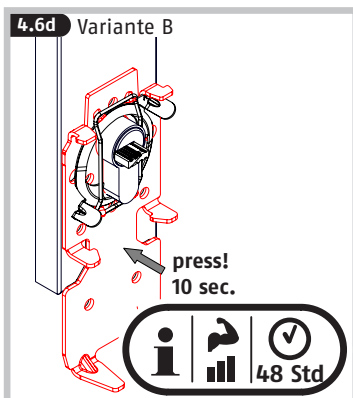
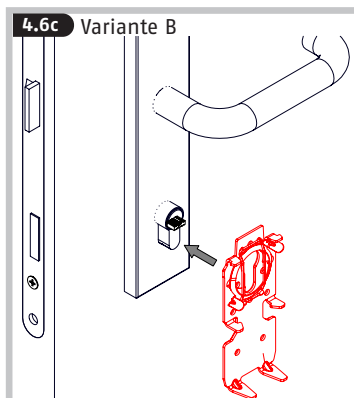
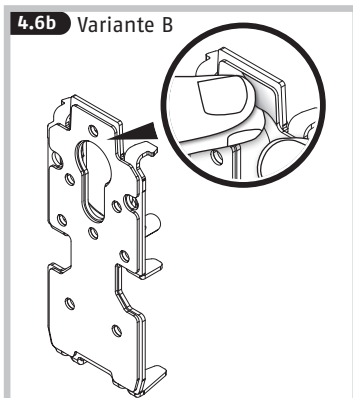
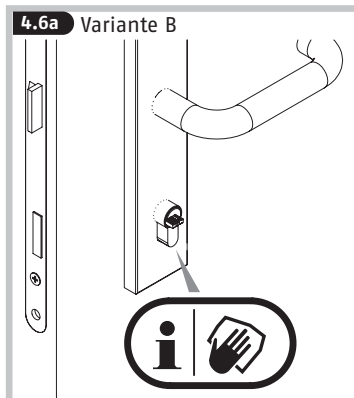
**4.3**  Scier la tête d'une clé. Attention ! ABUS décline toute responsabilité en cas de dommages. Demandez au préalable l'accord de votre propriétaire.



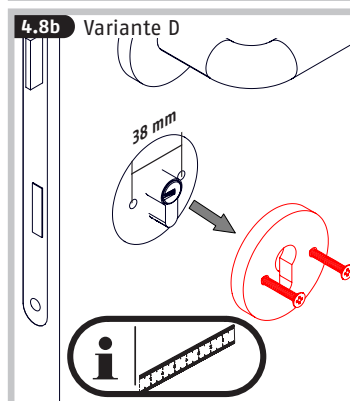
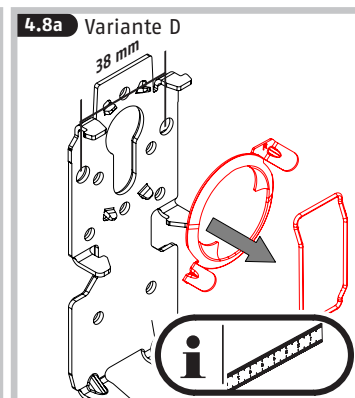
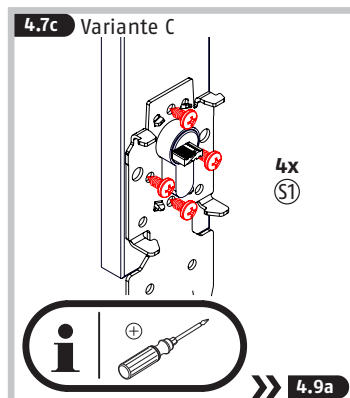
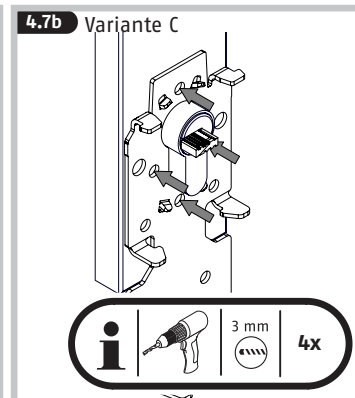
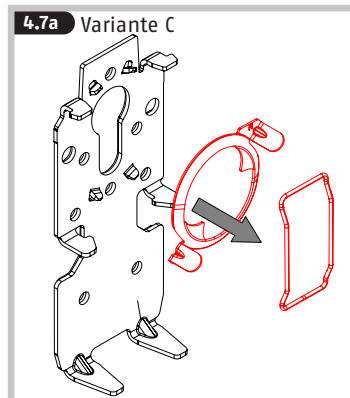
**4.5** Mise en place de la tôle de fixation  
 Variante A: Serrer la tôle de fixation >> 4.5a-c  
 Variante B: Coller la tôle de fixation >> 4.6a-e  
 Variante C: Visser la tôle de fixation >> 4.7a-c  
 Variante D: Tôle de fixation avec garniture rosette >> 4.8a-c

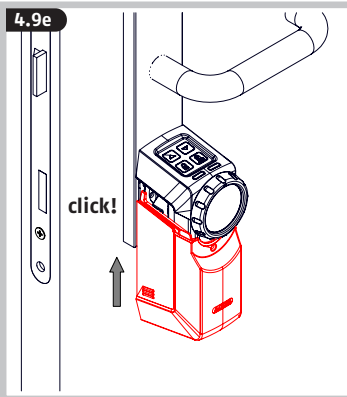
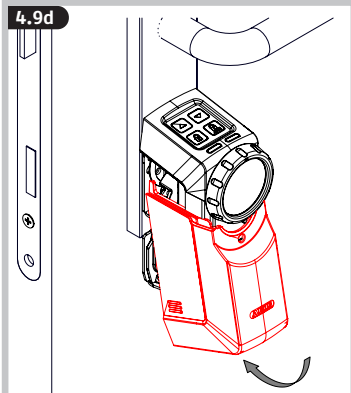
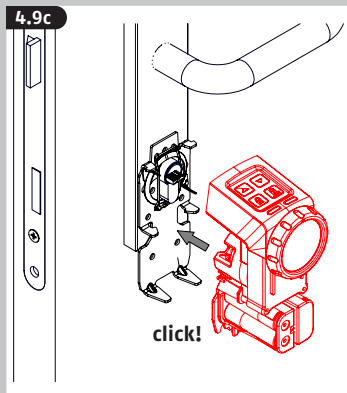
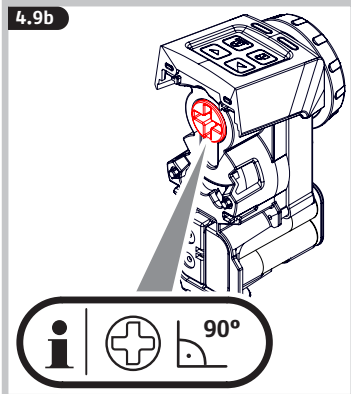
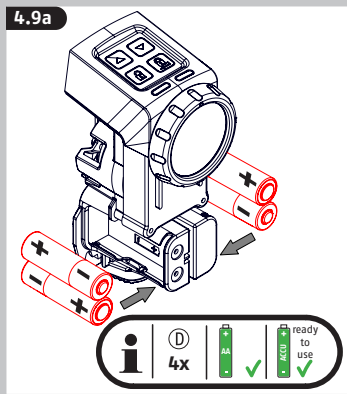






**!** Ne pas percer la serrure à larder!  
Au besoin, les vis raccourcir.





5.

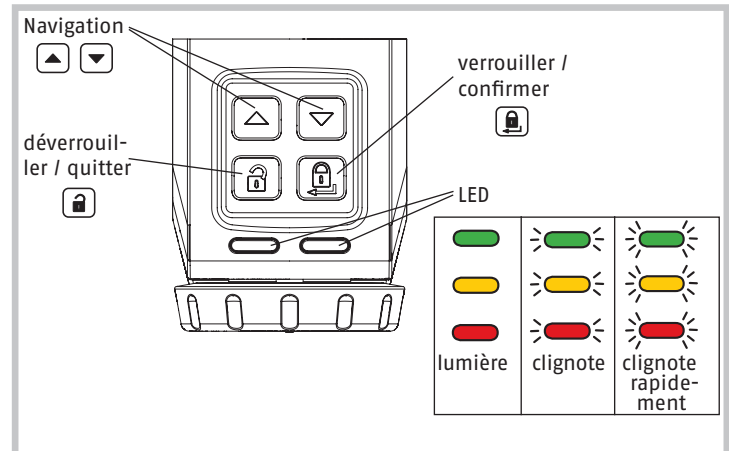
## Application HomeTec Pro



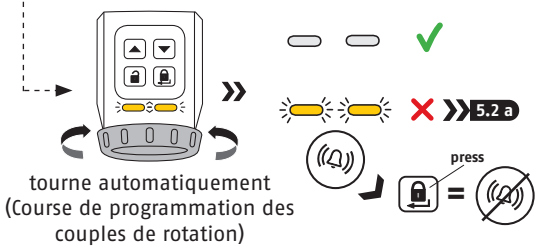
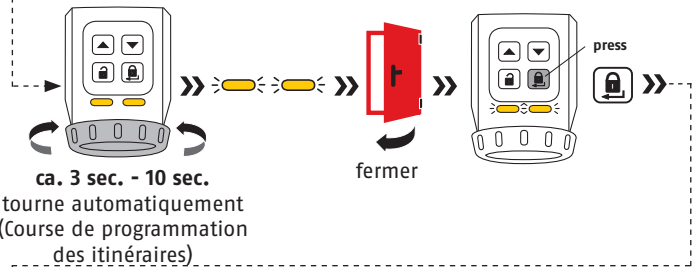
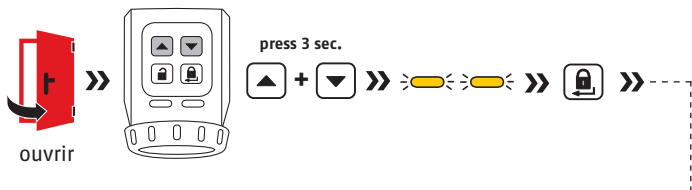
- Téléchargez l'application ABUS HomeTec Pro et activez la fonction Bluetooth® sur votre smartphone.
- Démarrez l'application et suivez les instructions dans l'application.
- Comme alternative au smartphone, l'actionneur de serrure peut également être commandé avec d'autres composants HomeTec Pro.
- Veillez à affecter les différentes cartes-clés aux produits et scannez toujours la carte-clé correspondante.
- Pour programmer un composant (par ex. la télécommande CFF3100), appuyez sur le bouton « HomeTec Pro / Ajouter un composant ».
- **Même après le processus de programmation, conservez impérativement la ou les cartes-clés en lieu sûr !** Vous avez besoin de la carte-clé pour les mises à jour logicielles, en cas de perte du smartphone ainsi que comme preuve de propriété en cas de demande de garantie et de réparation. Ne donnez pas la carte à des tiers.

Pour garantir un fonctionnement irréprochable, nous vous recommandons expressément d'effectuer dans les meilleurs délais les mises à jour de l'application, ainsi que celles des logiciels et micrologiciels des composants HomeTec Pro. Vous recevrez des informations à ce sujet dans l'application. Par ailleurs, vous pouvez effectuer la mise à jour correspondante dans les paramètres des composants.

### 5.1 Touches de commande et voyants à LED de l'actionneur

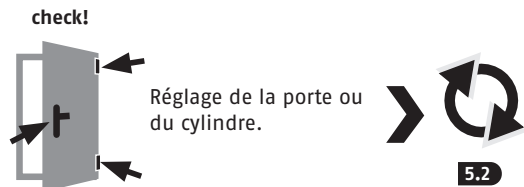


**5.2** En option : programmation de l'actionneur à la porte à la livraison ou après une réinitialisation (la programmation s'effectue dans l'application ABUS HomeTec Pro)

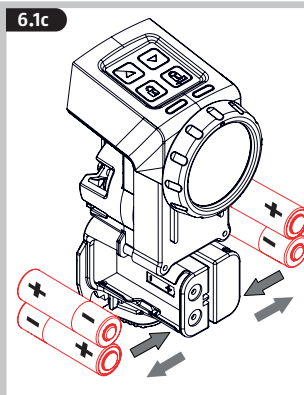
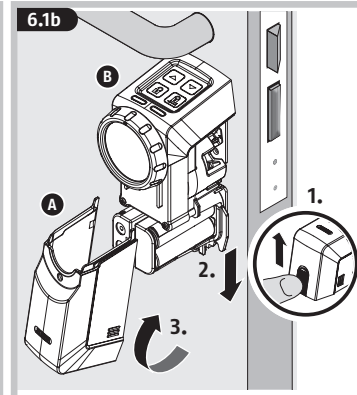
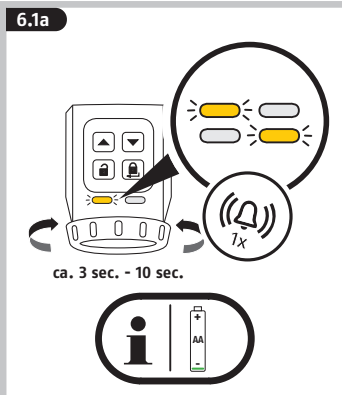


**5.2 a**

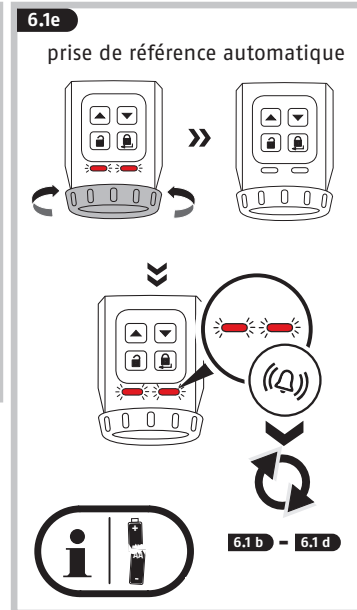
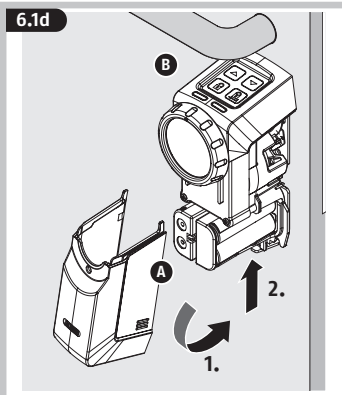
La LED clignotante rapidement et la bip rapide indique une erreur à corriger



**6.** Echange des piles



**i** Retirez d'abord les quatre piles, puis insérez quatre piles neuves ou des piles rechargeables « ready to use ».



## 7. Conseils de dépannage

Erreur / Information	Origine	Solution
Après le processus de programmation, la LED clignote lors de la première procédure de fermeture et un signal sonore retentit en continu	Durant la deuxième partie du processus de programmation, la porte n'est pas fermée	Répéter le processus de programmation et fermer la porte au moment spécifié
En utilisation normale, la LED clignote et un signal sonore retentit en continu	<ul style="list-style-type: none"> <li>- Lors du fonctionnement, la porte n'est pas fermée de sorte à ce que le mécanisme déplace la pêne de la porte contre le chant de porte</li> <li><b>ou</b></li> <li>- au moins une des piles a été insérée à l'envers</li> <li><b>ou</b></li> <li>- le mécanisme du serrure est grippé ou la porte est mal paramétrée</li> </ul>	<ul style="list-style-type: none"> <li>- Fermer la porte et répéter la commande</li> <li>- Ouvrir le compartiment à piles et contrôler la polarité des piles/positionner correctement les piles &gt;&gt; 6.</li> <li>- Paramétrer la porte correctement. Huiler le mécanisme de serrure</li> </ul>
Un signal sonore retentit avant tout mouvement de rotation du mécanisme	Les piles sont vides	Changer les piles >> 6.
Avant d'ouvrir la porte, un déplacement de référence du mécanisme est réalisé	Celui-ci est entre-temps ouvert/fermé manuellement avec la clé ou tourné vers le volant du mécanisme	Aucune mesure nécessaire. Une déplacement de référence est nécessaire pour détecter correctement la position du mécanisme après avoir effectué une rotation manuelle à l'aide d'une clé depuis l'extérieur ou du volant depuis l'intérieur

## 8. Données techniques

Dimensions	138 x 52 x 65 mm
Poids (sans piles)	418 grammes
Classe IP	IP 20
Type de pile	4 * AA 1,5 V Alcaline
Température de fonctionnement	0°C à +40°C
Fréquence radio	2,402 GHz - 2,480 GHz
Puissance d'émission max. émise	< 10dBm eirp
Cryptage	AES 128 bits

## 9. Mentions légales

### Remarques concernant les piles

Les piles doivent être conservées hors de portée des enfants. Les enfants pourraient les mettre dans la bouche et les avaler. Cela présente de graves risques pour la santé. Dans ce cas, consultez immédiatement un médecin! Risque d'irritation en cas de contact avec des piles qui fuient ou endommagées ! Dans ce cas, utilisez des gants de protection adaptés et nettoyez le compartiment à piles avec un chiffon sec. Les piles ne doivent pas être exposées à la chaleur ou jetées dans un feu (risque d'explosion).

### Déclaration de conformité

La société ABUS August Bremicker Söhne KG déclare par la présente que le Appareil sans fil HomeTec Pro lorsqu'il est utilisé selon les directives est conforme aux exigences fondamentales et aux dispositions en vigueur de la directive 2014/53/EU. Le texte complet de la déclaration de conformité UE est disponible à l'adresse Internet suivante : [www.abus.com](http://www.abus.com).

### Mise au rebut

Éliminez l'appareil conformément à la directive UE relative aux déchets d'équipements électriques et électroniques 2002/96/CE - DEEE (Déchets d'Équipements Électriques et Électroniques). En cas de doute, veuillez vous adresser aux organismes régissant l'élimination des déchets. Vous recevrez les informations sur les points de reprise de vos appareils usagés par ex. auprès de la mairie, des entreprises locales de collecte et d'élimination des déchets ou de votre revendeur.



WEEE-Reg.-Nr. DE79663011

### Garantie

Les produits ABUS sont conçus, fabriqués et testés avec beaucoup de soin et selon la réglementation applicable. La garantie couvre uniquement les vices résultant de défauts matériels ou de fabrication présents au moment de la vente. En présence d'un défaut matériel ou de fabrication prouvé, le HomeTec Pro est réparé ou remplacé au gré du donneur de garantie. La garantie se termine, dans de tels cas, à expiration de la durée d'origine de la garantie. Toute revendication au-delà de cette date est explicitement exclue.

ABUS décline toute responsabilité pour des vices et dommages résultant du milieu ambiant (p. ex. avaries de transport, emploi de la force), d'une utilisation incorrecte, de l'usure normale ou de la non-observation des présentes instructions. Les piles fournies sont exclues de la garantie. En cas d'une demande dans le cadre de la garantie, le objet de la réclamation est accompagné par l'original du justificatif d'achat sur lequel est mentionnée la date d'achat ainsi qu'une brève description du défaut.

Nous nous réservons le droit de toutes modifications techniques. Nous n'assumons aucune responsabilité pour des erreurs ou défauts d'impression éventuels.

Lees voorafgaand aan de montage en ingebruikname deze handleiding zorgvuldig door. Bewaar deze handleiding en informeer iedere gebruiker omtrent de bediening.

## Inhoud

1. Toepassing en belangrijke instructies .....	49
2. Leveringsomvang .....	50
3. Gereedschap .....	50
4. Montageaanwijzing .....	51
5. HomeTec Pro App .....	58
6. Batterijen vervangen .....	60
7. Tips voor fouten verhelpen .....	61
8. Technische gegevens .....	61
9. Wettelijke aanwijzingen .....	62
Batterij-instructies .....	62
Garantie .....	62
Conformiteitsverklaring .....	62
Afvoer .....	62

De inhoud van deze montage- en gebruikershandleiding komt overeen met de actuele stand op het moment dat deze ter perse werd gelegd. Op grond van updates en doorontwikkelingen kan de gedrukte handleiding op het moment dat het product in gebruik wordt genomen verouderd zijn.

Ga daarom naar onze website [www.abus.com](http://www.abus.com) en typ in het zoekveld "**CFA3100**". Op de productpagina vindt u op het tabblad "**Downloads**" altijd de actuele en volledige versie van de montage- en gebruikershandleiding.

## 1. Toepassing en belangrijke instructies

### HomeTec Pro

HomeTec Pro is een achteraf in te bouwen systeem voor gemotoriseerde vergrendeling en ontgrendeling van naar binnen opengaande deuren. Naast de deurslotaandrijving bestaat het systeem uit verdere optionele componenten. Om de deurslotaandrijving te gebruiken zoals bedoeld, heeft u een smartphone met Bluetooth (Bluetooth 4.0 LE en hoger), de momenteel ondersteunde iOS- of Android-softwareversie en de gratis ABUS HomeTec Pro-app voor iOS of Android nodig.

### Bluetooth-deurslotaandrijving CFA3100

Voorwaarde voor het gebruik van de draadloze deurslotaandrijving is dat de cilinder aan de binnenzijde van de deur 7-12 mm uitsteekt (plus dikte van het beslag of een rozet). Omdat de bediening plaatsvindt via een permanent geplaatste sleutel, moet de deurcilinder de „nood- en gevaarfunctie“ aan beide zijden aangeven, dat betekent dat hij van beide zijden met de sleutel te sluiten is, ook als er aan de tegenoverliggende zijde een andere sleutel geplaatst is. Bovendien moet de deurcilinder een profielcilinder conform DIN 18252 zijn. Controleer voor de montage de instelling van uw deur en de deurcilinder. Zorg ervoor dat de deur en de cilinder probleemloos en soepel te bedienen zijn.

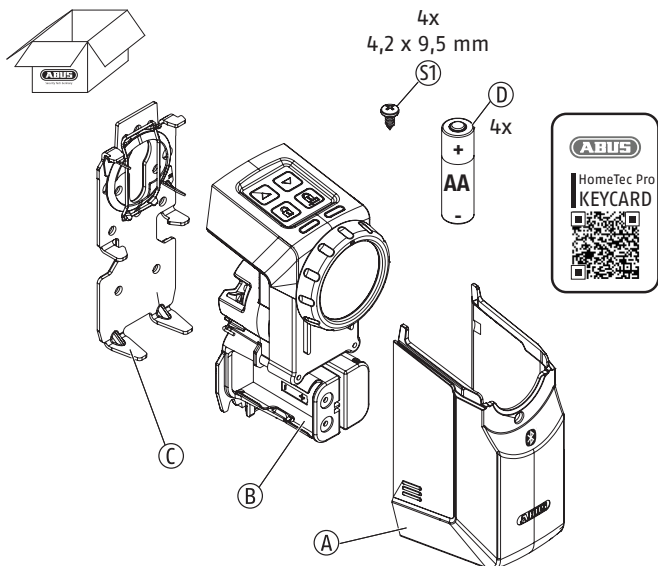
Het product is alleen bestemd voor gebruik in droge binnenruimtes en mag niet worden gemonteerd op brand- of vluchtdeuren!

De draadloze deurslotaandrijving kan niet worden gebruikt in combinatie met automatische vergrendeling insteeksloten en panieksloten.

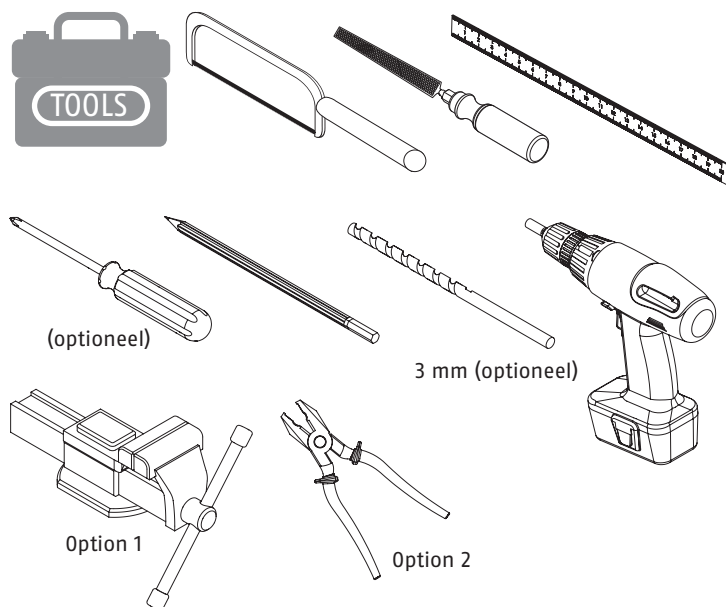
Het gebruik bij deuren met automatische vergrendelingselementen die uitsluitend worden door de vergrendeling geactiveerd en die niet het slotbout omvatten is anderzijds mogelijk.

HomeTec Pro kan net als alle technische apparaten door verschillende oorzaken uitvallen. Neem daarom altijd een bij het slot passende sleutel mee of bewaar deze op een veilige plek die bij een storing bereikbaar is (ABUS KeyGarage, burens, kantoor etc.). De deur kan dan nog steeds van buitenaf met een sleutel worden geopend. In nood- of panieksituaties, bij een storing of lege batterijen kan de deur van binnen altijd handmatig mechanisch met de draaiknop worden ontgrendeld. Bediening van buitenaf met sleutel of van binnenuit met draaiknop is uitsluitend bedoeld voor noodsituaties. Het doorlopende gebruik van de sleutel aan de buitenzijde kan op lange termijn de levensduur van de profielcilinder beperken. Alle gebruikers moeten voor het beoogde gebruik van het systeem een machtiging per app of toegang via optioneel verkrijgbare componenten krijgen.

2.

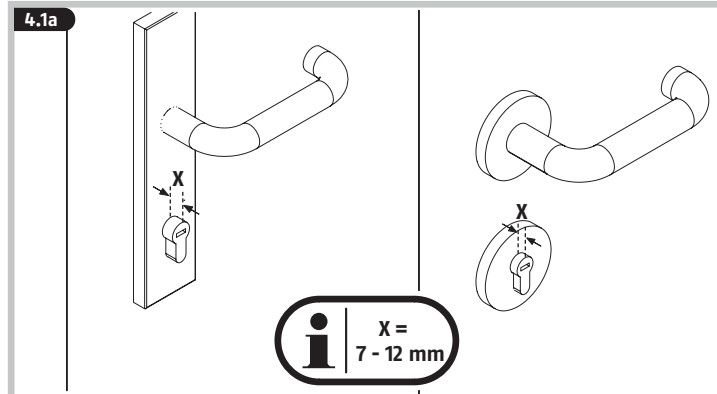


3.



4. Montage van de aandrijving

Uitleg van de symbolen	Voorzichtig!	Instructies voor de montage / bediening	Deurcilinder met gevarenfunctie: aan de buitenzijde ook bedienbaar als binnen een sleutel in het slot steekt.

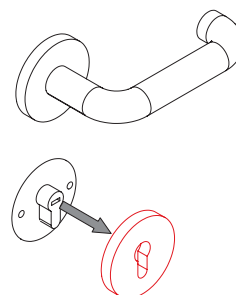


**i** De sluitcilinder moet aan de **binnenkant** 7 - 12 mm uitsteken. Als dit niet kan worden gerealiseerd, zelfs niet door het verwijderen van een eventueel aanwezige rozet (4.1b), moet de cilinder worden vervangen. Deze moet tevens worden vervangen als de bestaande cilinder geen „nood- en gevarenfunctie“ heeft!

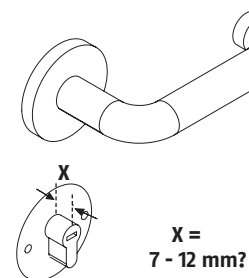


Als uw sluitcilinder deel uitmaakt van een speciaal sluitsysteem, vraag dan de goedkeuring van uw verhuurder voor de vervanging van de sluitcilinder. Het kan zijn dat er hoofdsleutels voor de noodopening van deuren van appartementen aanwezig zijn (bijvoorbeeld in het geval van wooncomplexen voor senioren).

4.1b



4.1c



	X = 7-12 mm		ok / niet ok	verder met
✓	✓	»»	✓	»» 4.3a
✓	✗	»»	✗	»» 4.2a
✗	✓	»»	✗	»» 4.2a
✗	✗	»»	✗	»» 4.2a

**4.2a**

**i** Meet vanuit het midden van de cilinderbevestigingsschroef de twee maten buiten en binnen, elk inclusief deurbeslag of rozet. Voeg aan de binnenkant minstens 7 mm toe aan de gemeten maat, zodat u op de volgende cilinderlengte komt.

Voorbeeld: U meet buiten 40 mm, binnen 30 mm. Uw bestaande cilinder moet dus een 30/40-cilinder zijn. Cilinders zijn verkrijgbaar in stappen van 5 mm. Om HomeTec Pro te kunnen bevestigen, heeft u een 40/40-cilinder nodig als volgende standaardlengte.

**4.2b**

**4.2c**

**4.2d**

**i** check!

**4.2e**

**i** check!

**4.3** Sleutelkop van een sleutel afzagen. Let op! ABUS is niet aansprakelijk voor schade. Zorg eventueel voor toestemming van uw verhuurder.

**4.3a**

**i** Y =  
4 - 7 mm

**4.3b**

**i**

**4.3c**

**i**

**4.3d**

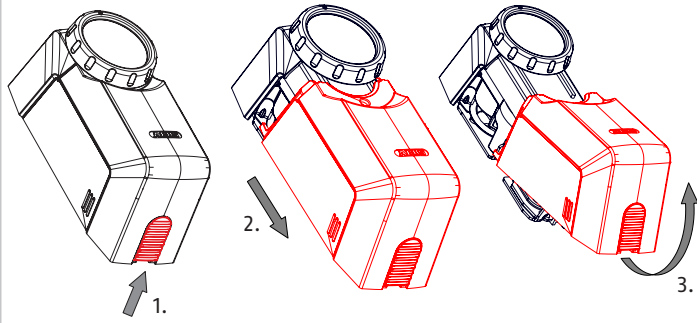
**i** Y =  
4 - 7 mm

**4.3e**

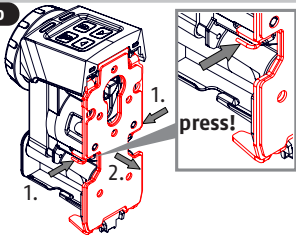
**i** Let op de verschillende posities voor cilinder- en keersleutels!



4.4a

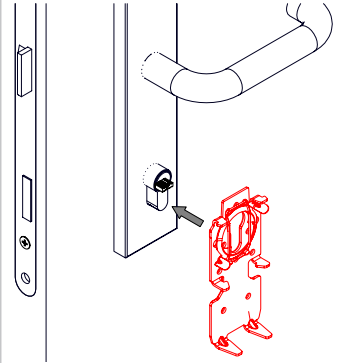


4.4b

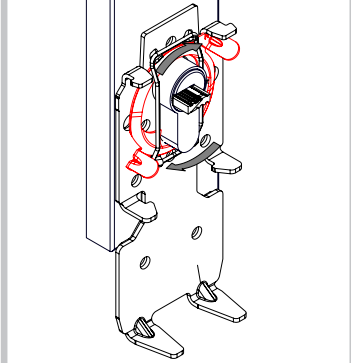


**4.5** Bevestigen van de afdekplaat  
 Variante A: Afdekplaat vastklemen >> 4.5a-c  
 Variante B: Afdekplaat vastlijmen >> 4.6a-e  
 Variante C: Afdekplaat vastschroeven >> 4.7a-c  
 Variante D: Afdekplaat met rozet-schroefverbinding >> 4.8a-c

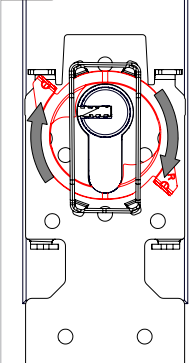
4.5a Variante A



4.5b Variante A



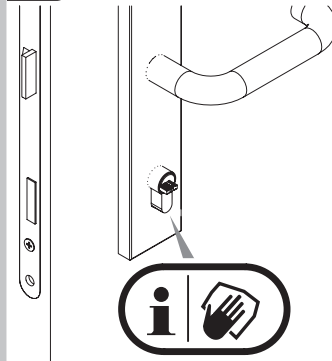
4.5c Variante A



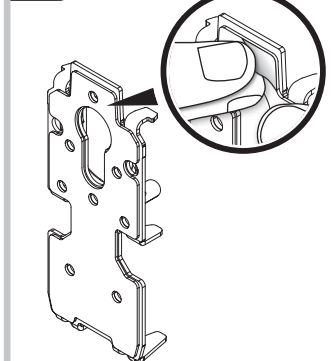
**i**  
 Draai tot aan de aanslag! De met „R” gemarkeerde kant moet zich aan de rechterkant bevinden!

>> 4.9a

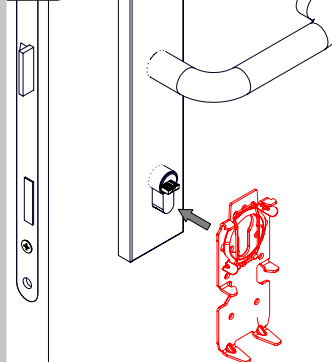
4.6a Variante B



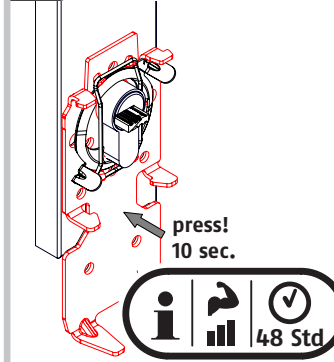
4.6b Variante B



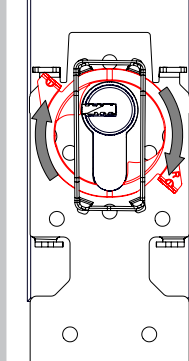
4.6c Variante B



4.6d Variante B



4.6e Variante B



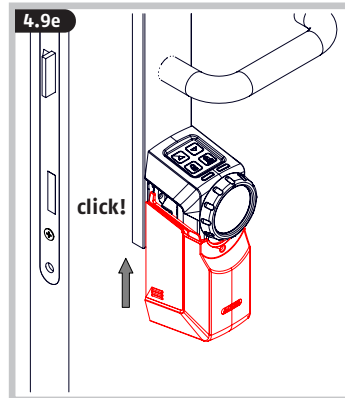
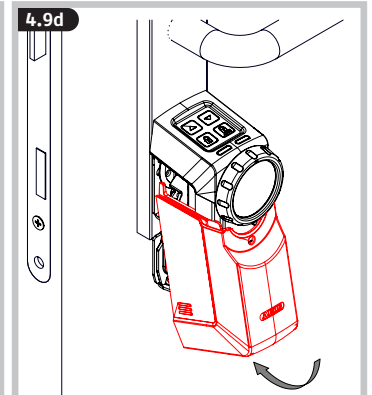
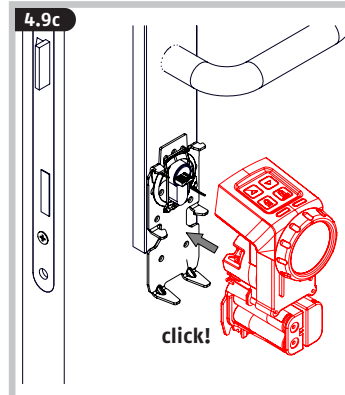
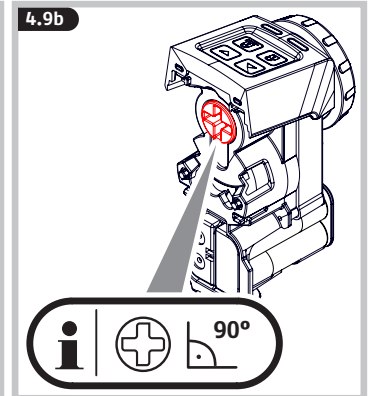
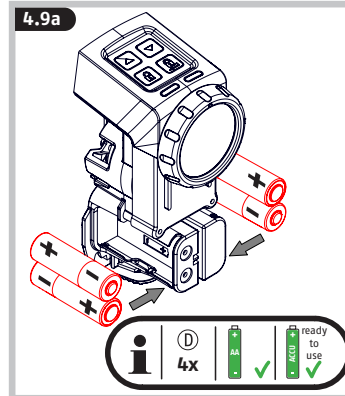
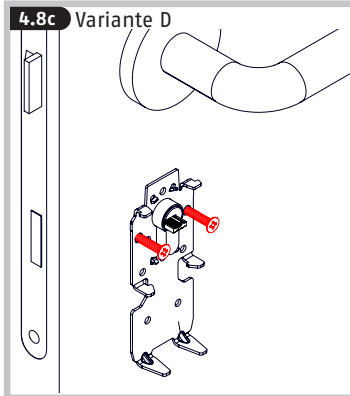
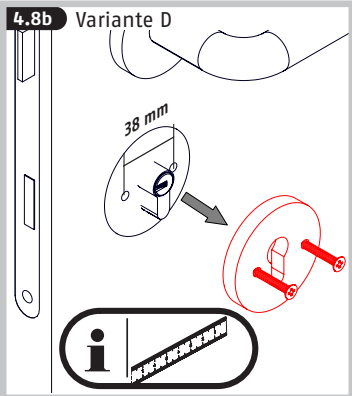
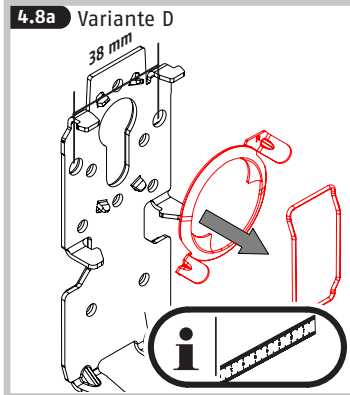
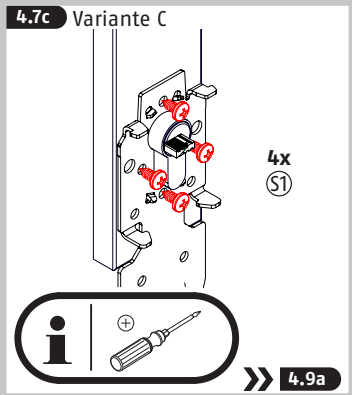
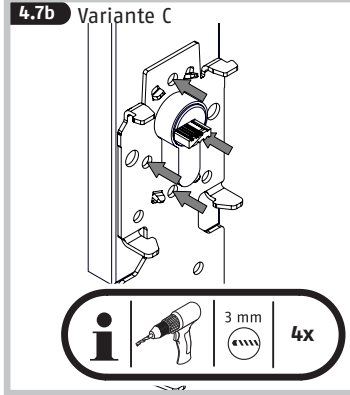
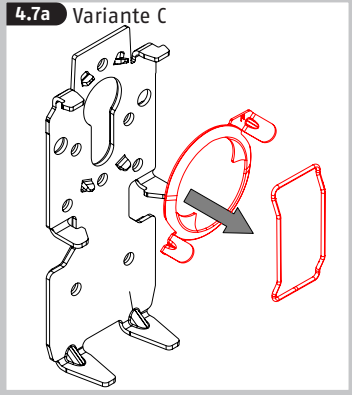
**i**  
 Draai tot aan de aanslag! De met „R” gemarkeerde kant moet zich aan de rechterkant bevinden!

>> 4.9a





Boor niet in de insteekslot!  
Indien nodig schroeven inkorten.



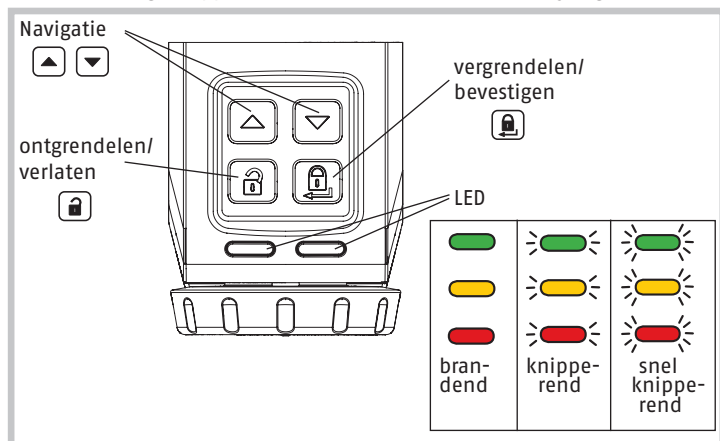
## HomeTec Pro-app



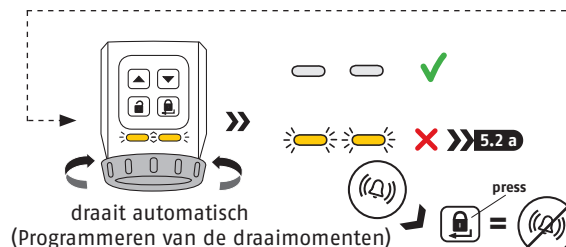
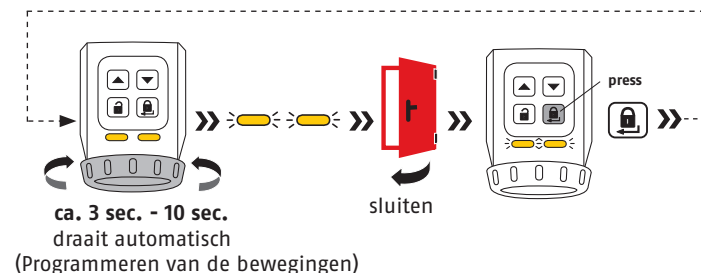
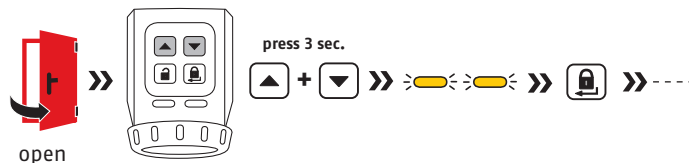
- Download de ABUS HomeTec Pro-app en activeer Bluetooth® op uw smartphone.
- Start de app en volg de instructies in de app.
- Als alternatief voor de smartphone kan de deurslotaandrijving ook met andere HomeTec Pro-componenten worden bediend.
- Let op de toewijzing van de verschillende keycards aan de producten en scan altijd de bijbehorende keycard.
- Om een component te programmeren (bijv. afstandsbediening CFF3100), begint u met de knop „HomeTec Pro / Component toevoegen“.
- **Bewaar de ABUS keycard(s) na de programmering altijd op een veilige plaats!** U heeft de keycard nodig voor software-updates, bij verlies van de smartphone en als bewijs dat u de eigenaar bent bij eventuele garantie-aanspraken en reparatie. Geef de kaart niet door aan derden.

Om een goede werking te garanderen, raden wij ten zeerste aan om tijdig updates van de app en software- en firmware-updates van de HomeTec Pro-componenten uit te voeren. U ontvangt hierover informatie in de app. U kunt de betreffende update ook uitvoeren in de instellingen van de componenten.

## 5.1 Bedieningsknoppen en LED-indicators van de aandrijving

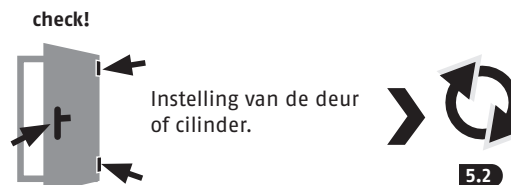


5.2 Optioneel: programmeren van de aandrijving op de deur in de afleveringstoestand of na een fabrieksreset (het programmeren wordt in principe uitgevoerd in de ABUS HomeTec Pro-app)

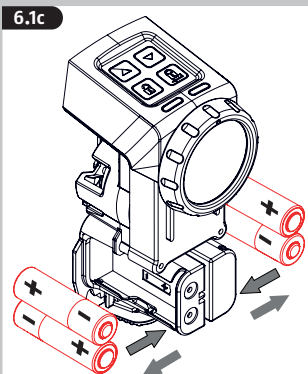
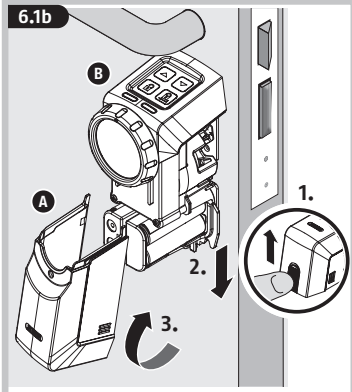
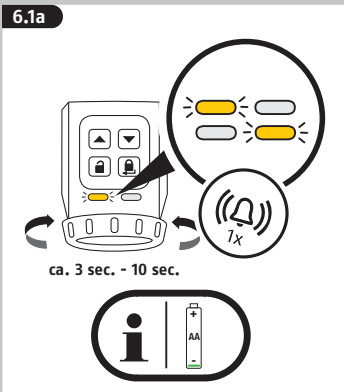


## 5.2 a

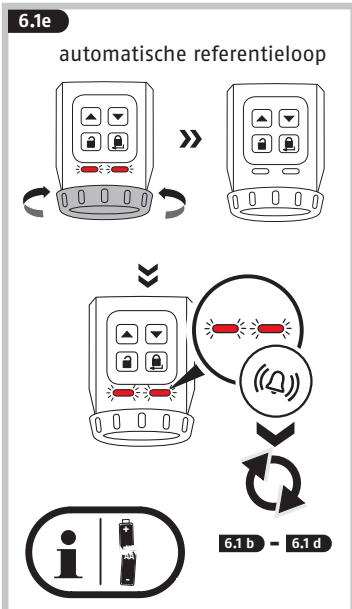
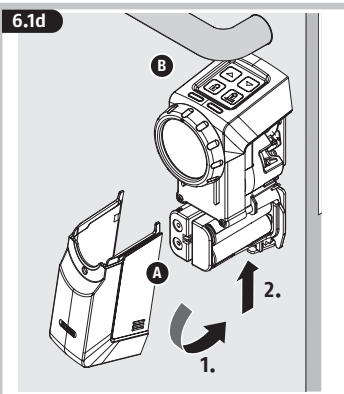
Bij snel knipperende led en snelle piep foutoorzaak verhelpen



## 6. Batterijen vervangen



**i** Alle batterijen vervangen! Verwijder eerst de vier batterijen en plaats dan de vier nieuwe batterijen of oplaadbare batterijen „klaar voor gebruik“ (ready to use).



## 7. Tips voor fouten verhelpen

Storing / informatie	Oorzaak	Oplissing
Na de programmering knippen bij de eerste sluiting de LEDs en klinkt er een continu akoestisch signaal	De deur werd tijdens het tweede deel van de programmering niet gesloten	Programmering herhalen en deur op het aangegeven tijdstip sluiten
Tijdens de normale bediening knippen de LEDs en er klinkt een continu akoestisch signaal	- De deur is tijdens de werking niet gesloten zodat de aandrijving de deurgrendel tegen de deurrand beweegt <b>of</b> - Ten minste een batterij is verkeerd om geplaatst <b>of</b> - Het slotmechanisme beweegt stroef of de deur is onjuist ingesteld	- Deur sluiten en bediening herhalen <b>&gt;&gt;</b> - Batterijvakje openen en polariteit van de batterijen controleren/ batterijen correct plaatsen >> 6. <b>&gt;&gt;</b> - De correct instellen Slotmechanisme smeren
Voorafgaande aan iedere draai beweging van de aandrijving klinkt een akoestisch signaal	Batterijen zijn leeg	Batterijen vervangen >> 6.
Voorafgaande aan het openen van de deur wordt een referentie beweging van de aandrijving uitgevoerd	De deur is in de tussentijd met de sleutel handmatig geopend/ gesloten of er is aan de draaiknop van de aandrijving gedraaid	Geen actie nodig. Er is een referentie beweging nodig voor de correcte positieherkenning na handmatige draaiing van de aandrijving met sleutel van buiten of met draaiknop van binnen.

## 8. Technische gegevens

Afmetingen	138 x 52 x 65 mm
Massa (zonder batterijen)	418 gram
IP-klasse	IP 20
Batterijtype	4 * AA 1,5 V Alkaline
Bedrijfstemperatuurbereik	0°C tot +40°C
Frequentie	2,402 GHz - 2,480 GHz
Uitgestraald maximaal zendvermogen	< 10dBm eirp
Versleuteling	AES-128-bit

## 9. Wettelijke aanwijzingen

### Batterij-instructies

Kleine kinderen mogen nooit met batterijen spelen. Kinderen kunnen batterijen in hun mond stoppen en doorslikken. Dit kan ernstige gevolgen hebben voor de gezondheid. Neem in dergelijke gevallen direct contact op met een arts! Gevaar op verwondingen door uittredend zuur bij contact met uitgelopen of beschadigde batterijen! Gebruik in dat geval geschikte beschermende handschoenen en reinig het batterijvak met een droge doek. Batterijen mogen niet verhit of in open vuur gegooid worden (explosiegevaar!).

### Conformiteitsverklaring

Hiermee verklaart ABUS August Bremicker Söhne KG, dat het apparaat Type radioapparatuur HomeTec Pro voldoet aan de essentiële eisen en overige geldende bepalingen van de richtlijn 2014/53/EU. De volledige tekst van de EU-conformiteitsverklaring kan worden geraadpleegd op het volgende internetadres: [www.abus.com](http://www.abus.com).

### Afvoer

Voer het apparaat af zoals beschreven in de EG-richtlijn 2002/96/EG betreffende afgedankte elektrische en elektronische apparatuur – WEEE (Waste Electrical and Electronic Equipment). Bij vragen wendt u zich tot de voor de afvoer bevoegde gemeentelijke dienst. Informatie over verzamelpunten voor afgedankte apparatuur krijgt u bij de gemeente, regionale afvalbedrijven of bij uw verkoper.



WEEE-Reg.-Nr. DE79663011

### Garantie

ABUS producten zijn met de grootste zorgvuldigheid ontworpen, geproduceerd en op basis van de geldende voorschriften getest. De garantie heeft uitsluitend betrekking op gebreken die op materiaal- of fabrieksfouten duiden op het moment van verkoop. Bij bewijs van een materiaal- of fabrieksfout wordt de HomeTec Pro na beoordeling van de garantiegever gerepareerd of vervangen. De garantie eindigt in dit geval met het aflopen van de oorspronkelijke garantieperiode. Verdergaande aanspraken zijn uitdrukkelijk uitgesloten.

ABUS is niet aansprakelijk voor gebreken en schade die zijn veroorzaakt door inwerkingen van buitenaf (bijvoorbeeld door transport, inwerking van geweld), onjuist gebruik, normale slijtage of het niet in acht nemen van deze handleiding. Meegeleverde batterijen zijn uitgesloten van de garantie. Bij het indienen van een garantieclaim moet bij de digitale deurspion het originele aankoopbewijs met datum van de aankoop en een korte schriftelijke beschrijving van de fout worden gevoegd.

Technische wijzigingen voorbehouden. Geen aansprakelijkheid voor vergissingen en drukfouten.

IT Grazie per avere scelto questo prodotto ABUS!

Si raccomanda di leggere con attenzione le istruzioni prima di eseguire il montaggio e la messa in servizio. Conservare le istruzioni e istruire ogni utente sulle modalità di funzionamento.

### Contenuto

1. Possibilità d'impiego e avvertenza importante .....	64
2. Dotazione .....	65
3. Utensili di montaggio .....	65
4. Istruzioni di montaggio .....	66
5. App HomeTec Pro .....	73
6. Sostituzione delle batterie .....	75
7. Consigli per l'eliminazione guasti .....	76
8. Dati tecnici .....	76
9. Note legali .....	77
Note sulle batterie .....	77
Garanzia .....	77
Dichiarazione di conformità .....	77
Smaltimento .....	77

Il contenuto delle presenti istruzioni per l'uso corrisponde alla versione al momento della stampa. Dati gli aggiornamenti e i continui sviluppi, le istruzioni stampate al momento della messa in funzione del prodotto potrebbero essere datate.

Si prega dunque di visitare la nostra pagina internet [www.abus.com](http://www.abus.com) e di digitare "CFA3100" nel campo di ricerca. Sul sito del prodotto, sotto "Download", è possibile sempre trovare la versione più recente delle istruzioni per l'uso.

## 1. Possibilità d'impiego e avvertenza importante

### HomeTec Pro

HomeTec Pro è un sistema di retrofit per il bloccaggio e lo sbloccaggio motorizzato di porte ad apertura interna. Oltre all'azionamento della serratura della porta, il sistema dispone di altri componenti opzionali. Per poter utilizzare l'azionamento della serratura della porta come previsto, è necessario uno smartphone con funzionalità Bluetooth (Bluetooth 4.0 LE e superiore), la versione software iOS o Android attualmente supportata e l'applicazione gratuita ABUS HomeTec Pro App per iOS o Android.

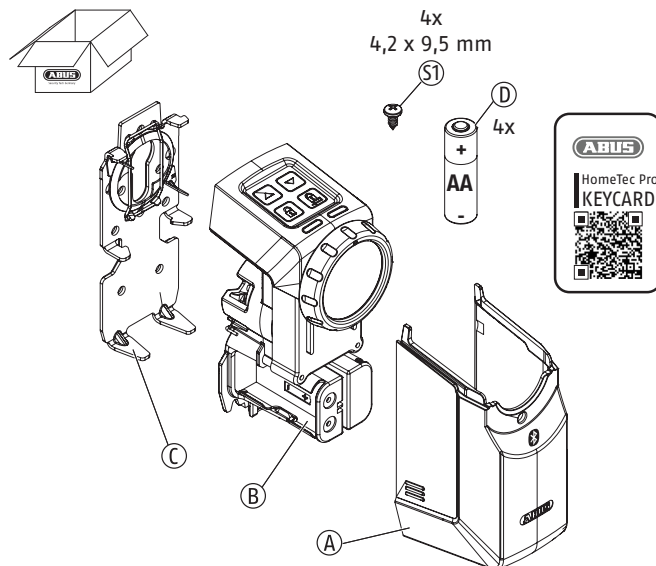
### Azionatore per serrature di porte CFA3100

La condizione per l'azionamento dell'attuatore serratura telecomandato è che sia presente una sporgenza del cilindro sul lato interno della porta pari a 7-12 mm (più spessore delle guarnizioni metalliche della porta o di una rosetta). Poiché l'azionamento avviene tramite una chiave inserita in modo permanente, il cilindro della porta deve avere la "funzione di emergenza e di pericolo" su entrambi i lati, vale a dire che si deve poter chiudere da entrambi i lati, anche se è già inserita un'altra chiave in uno dei lati. Inoltre, il cilindro deve essere un cilindro profilato a norma DIN 18252. Prima dell'installazione, controllare le impostazioni della porta e del cilindro porta. Assicurarsi che porta e cilindro funzionino correttamente e che il movimento sia scorrevole.

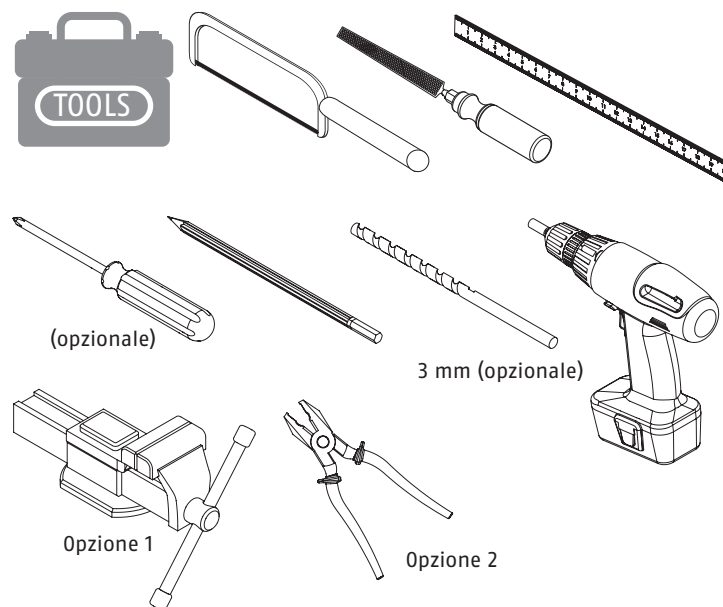
Il prodotto è destinato esclusivamente all'utilizzo in ambienti interni asciutti e non deve essere montato su porte antincendio, porte tagliafuoco o uscite di emergenza! L'attuatore serratura telecomandato non può essere utilizzato in combinazione con serrature automatiche da infilare o con serrature antipanico. È invece possibile utilizzarlo con porte con elementi bloccanti a chiusura automatica che vengono attivati tramite lucchetto e non contengono un chiavistello.

Come tutti gli strumenti tecnici, anche HomeTec Pro può essere soggetto a guasti dipendenti da cause diverse. Si consiglia quindi di portare sempre con sé una chiave della serratura o di lasciarne una in un luogo sicuro e raggiungibile in caso di guasto (KeyGarage ABUS, vicino di casa, ufficio ecc.). Dall'esterno la porta si apre come sempre con la chiave. In caso di situazioni di emergenza o di panico, in caso di guasto o di batterie scariche la porta può essere sempre sbloccata meccanicamente dall'interno a mano tramite la rotella di comando. Il comando tramite chiave dall'esterno o tramite rotella dall'interno è previsto solo in situazioni d'emergenza. L'utilizzo prolungato di una chiave sulla parte esterna può compromettere, a lungo termine, la durata del cilindro profilato. Per l'utilizzo previsto del sistema, tutti gli utenti devono ricevere un'autorizzazione tramite l'app o un accesso tramite i componenti opzionali disponibili.

## 2.

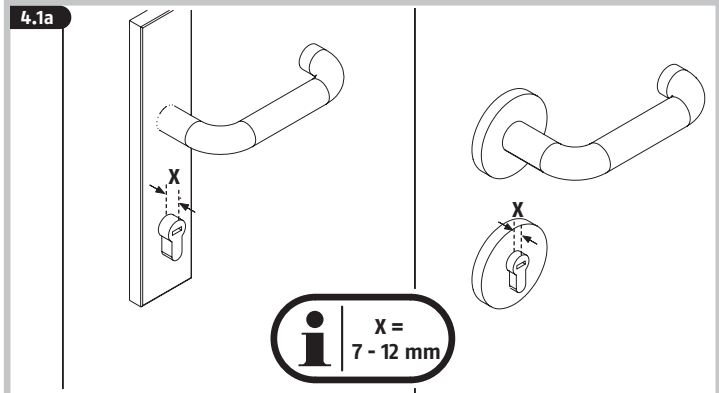


## 3.



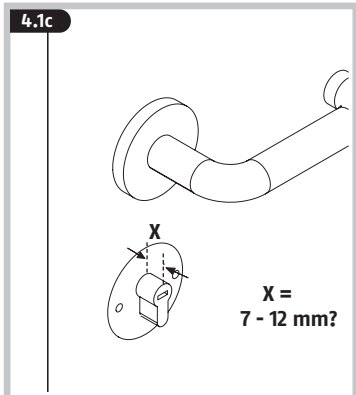
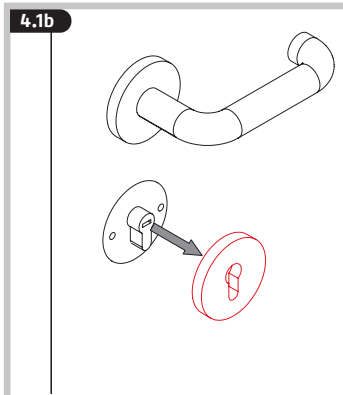
#### 4. Montaggio dell'azionamento

Descrizione dei simboli	Attenzione!	Note per l'installazione / uso	Serratura a cilindro con funzione di emergenza e di pericolo. Chiudibile da entrambi i lati, anche se la chiave è inserita.

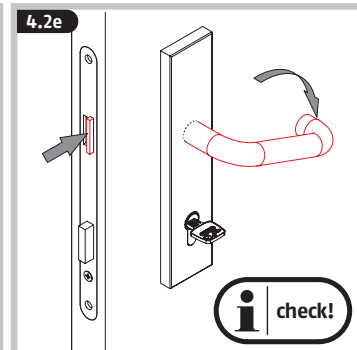
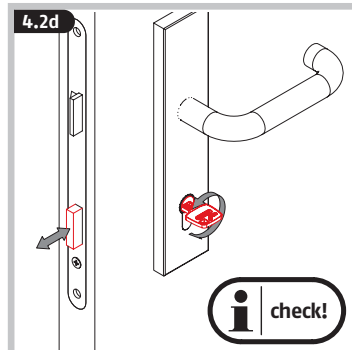
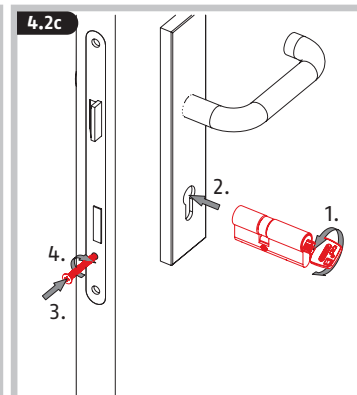
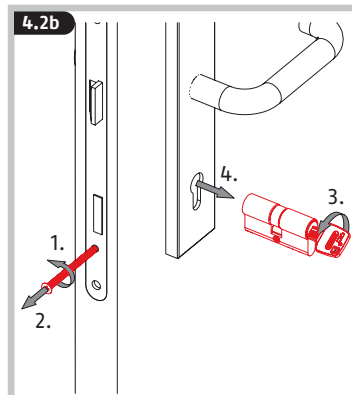
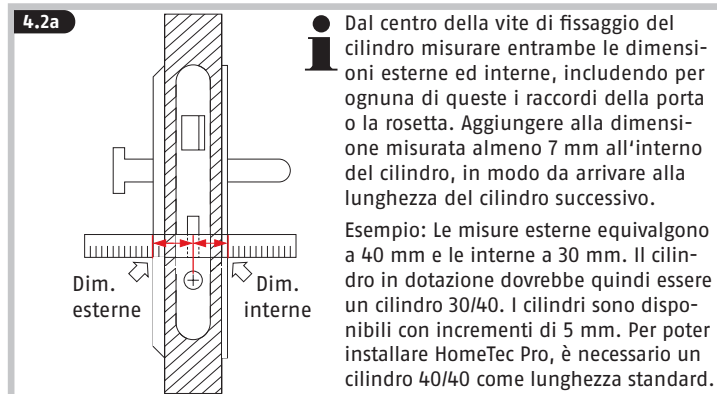



**i** Il cilindro (di chiusura) deve sporgere dall' **lato interno** di 7 - 12 mm. Se non è possibile realizzare tale sporgenza anche rimuovendo una rosetta esistente (4.1b), il cilindro deve essere sostituito. È necessario sostituire il cilindro anche se quello esistente non dispone di una funzione di emergenza e di pericolo!

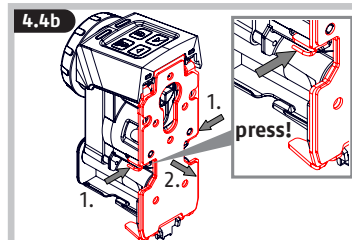
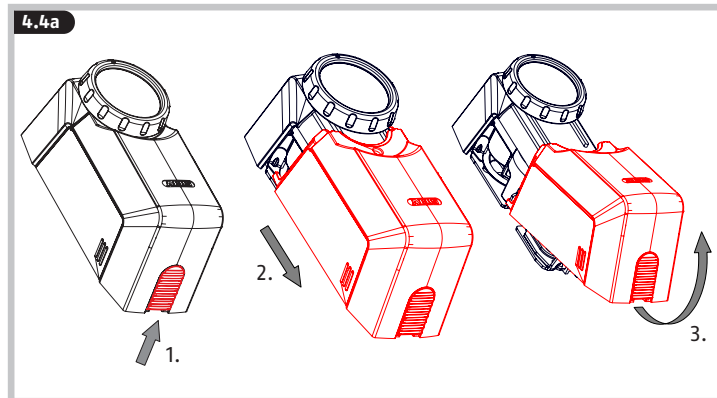
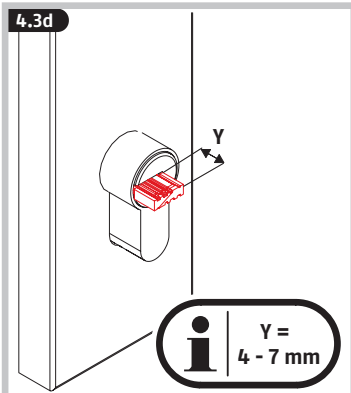
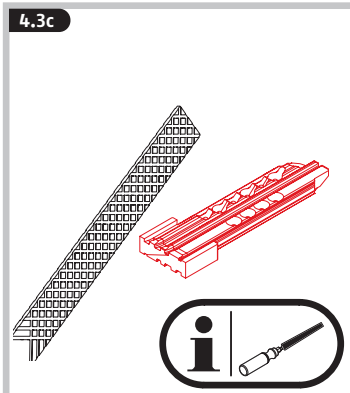
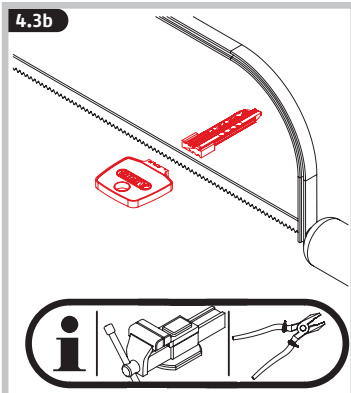
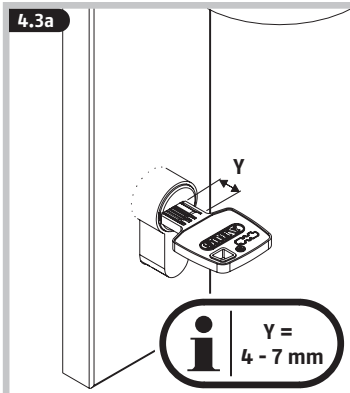
**!** Se il cilindro (di chiusura) in dotazione non è parte integrante di un sistema di chiusura speciale, è possibile ottenere l'autorizzazione per la sua sostituzione dal locatore corrispondente. In questo caso è possibile ricevere anche chiavi universali per l'apertura di emergenza di porte di appartamenti (ad es. nel caso di complessi residenziali per anziani).



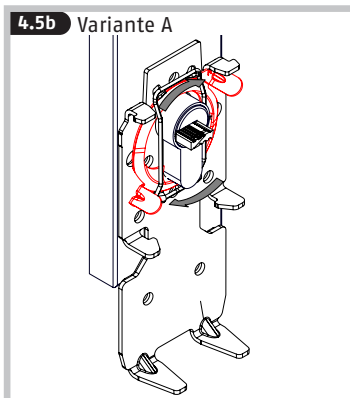
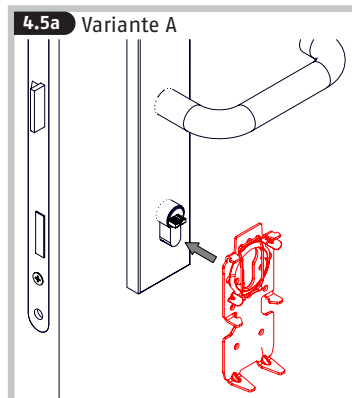
	X = 7-12 mm		ok / non ok	continua con
				4.3a
				4.2a
				4.2a
				4.2a



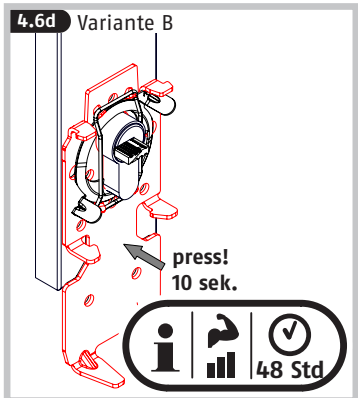
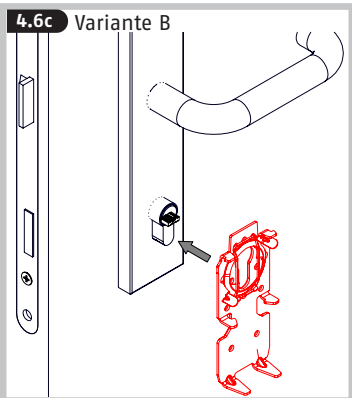
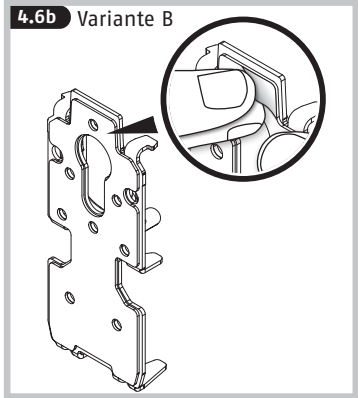
**4.3**  Segare la testa di una chiave. Attenzione! ABUS non risponde dei danni. Richiedere prima eventualmente il consenso del proprietario di casa.



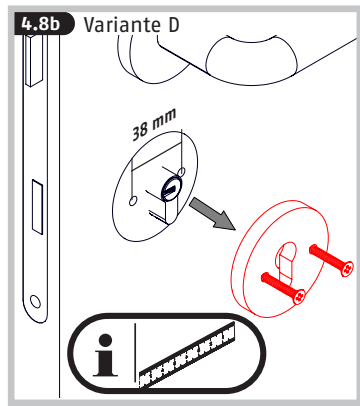
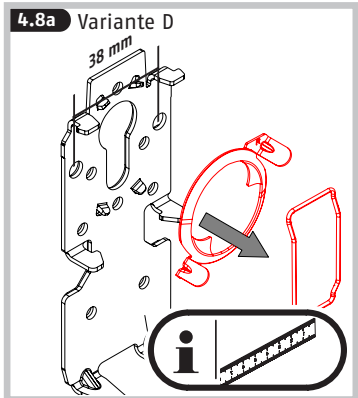
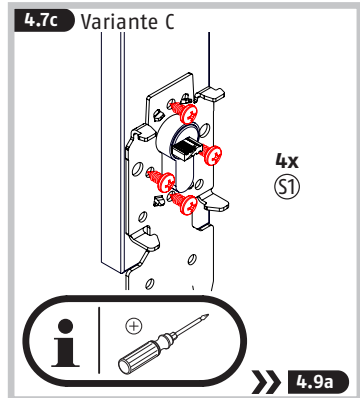
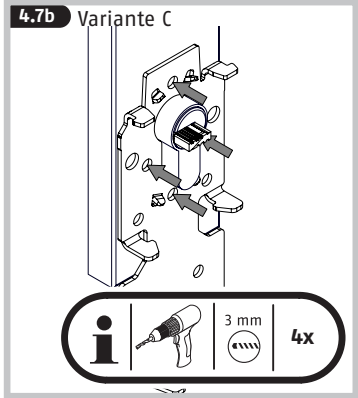
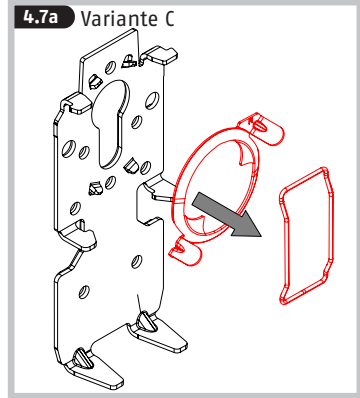
**4.5** Variante A: Fissare la piastra di fissaggio >> 4.5a-c  
 Variante B: Incollare la piastra di fissaggio >> 4.6a-e  
 Variante C: Fissare con viti la piastra di fissaggio >> 4.7a-c  
 Variante D: Piastra di fissaggio con rosetta di fissaggio a scomparsa >> 4.8a-c



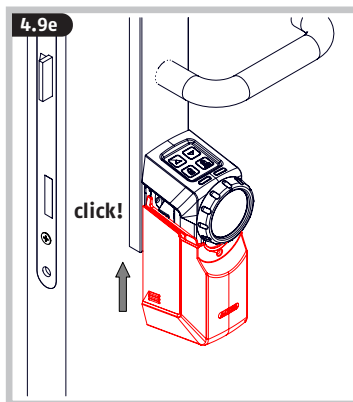
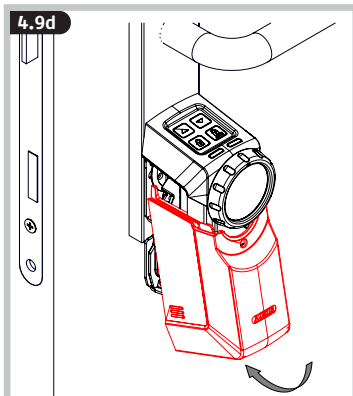
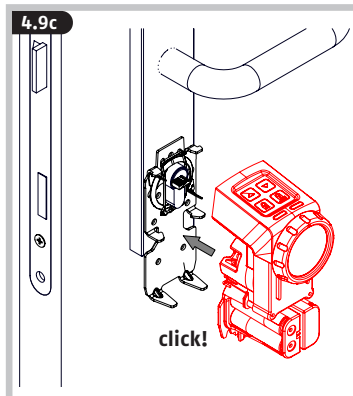
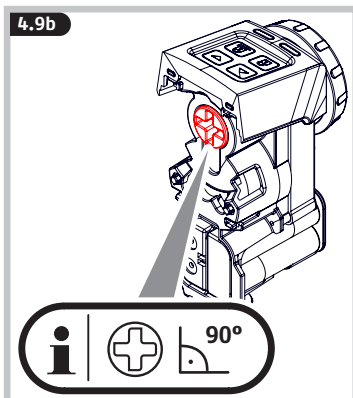
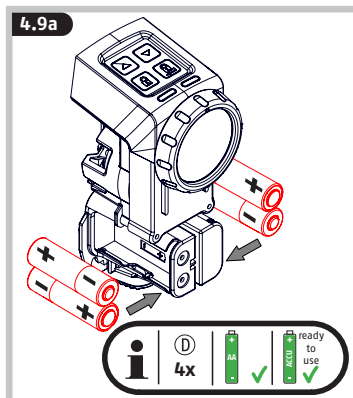




**!** Non forare la serratura incassata!  
Eventualmente accorciare le viti







**5.**

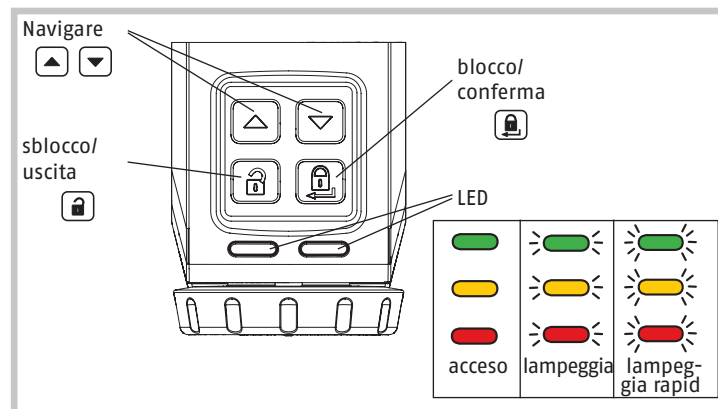
### App HomeTec Pro



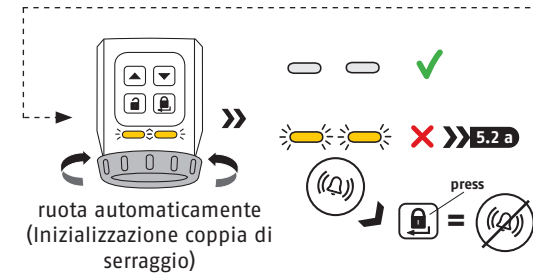
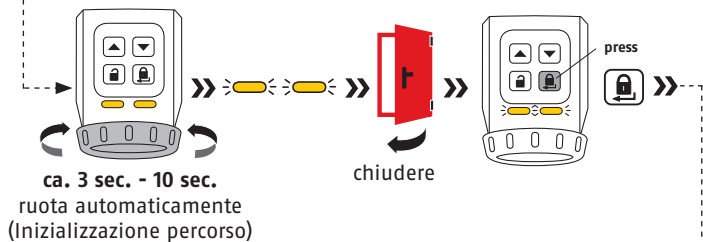
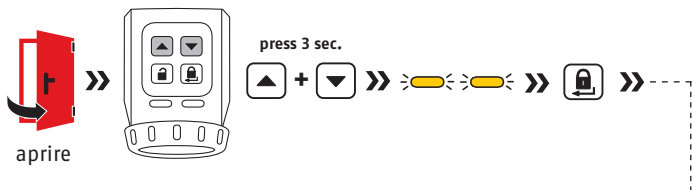
- Scaricare l'app ABUS HomeTec Pro e attivare il Bluetooth® dello smartphone.
- Avviare l'app e seguire le istruzioni all'interno dell'app.
- In alternativa allo smartphone, l'azionamento della serratura della porta può essere comandato anche per mezzo di altri componenti HomeTec Pro.
- Prestare attenzione all'ordine delle schede rispetto ai dispositivi e scansionare sempre la scheda corrispondente.
- Per inizializzare un componente (ad es. telecomando CFF3100), premere il pulsante "Aggiungi HomeTec Pro/componenti".
- **Conservare scrupolosamente le schede ABUS in un posto sicuro anche dopo la procedura di riconoscimento!** La scheda è necessaria per gli aggiornamenti del software, in caso di perdita dello smartphone e come titolo di proprietà in caso di richiesta di garanzia o riparazione. Non dare mai la scheda a terzi.

Al fine di garantire un funzionamento corretto, si consiglia vivamente di effettuare tempestivamente gli aggiornamenti dell'applicazione, nonché gli aggiornamenti del software e del firmware dei componenti HomeTec Pro. È possibile ricevere notifiche in merito dall'app. L'aggiornamento può essere eseguito anche nelle impostazioni dei componenti.

### 5.1 Pulsanti di comando e indicatori LED dell'azionamento



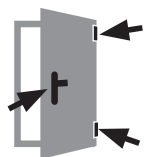
**5.2** A scelta: Inizializzazione dell'azionamento porta nello stato di consegna o dopo il ripristino impostazioni di default (inizializzazione prevista nell'app HomeTec Pro ABUS)



**5.2 a**

In caso di LED lampeggiante rapida e beep rapida, rimuovere la causa del guasto

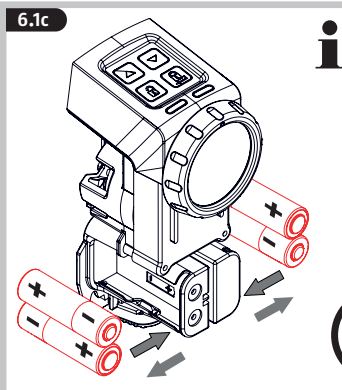
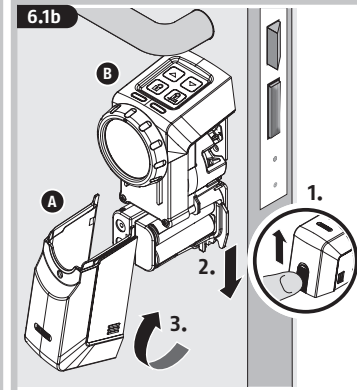
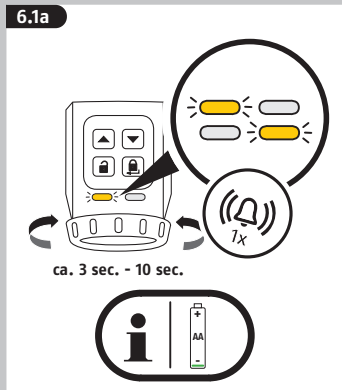
check!



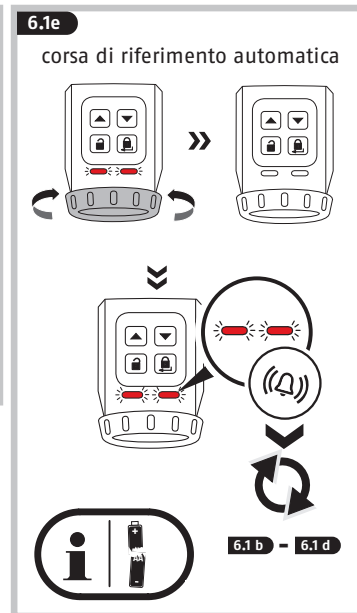
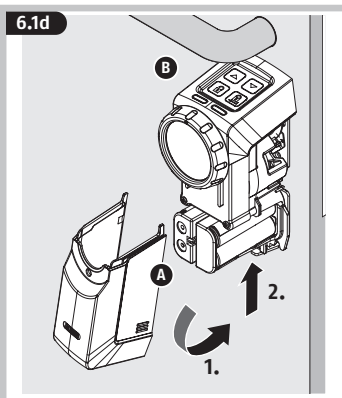
Impostazione della porta o cilindro.



**6.** Sostituzione delle batterie



**i** Rimuovere prima le quattro batterie ed inserirne quattro nuove batterie.



## 7. Consigli per l'eliminazione guasti

Errore / Informazione	Causa	Soluzione
Dopo la procedura di codifica, alla prima chiusura i LED lampeggiano e viene emesso un segnale acustico prolungato	La porta non è stata chiusa nella seconda parte della procedura di codifica	Ripetere la procedura di codifica, chiudendo la porta quando previsto
Durante il normale funzionamento i LED lampeggiano e viene emesso un segnale acustico prolungato	<ul style="list-style-type: none"><li>- La porta non è stata chiusa durante il funzionamento e l'attuatore muove il bloccante della porta contro lo spigolo della porta</li><li>o</li><li>- Una o più batterie sono state inserite in modo sbagliato</li><li>o</li><li>- Il meccanismo della serratura ha un gioco eccessivo o la porta è stata posizionata male</li></ul>	<ul style="list-style-type: none"><li>» - Chiudere la porta e ripetere la manovra</li><li>» - Aprire il vano batterie e verificare la polarità delle batterie / Inserire le batterie correttamente &gt;&gt; 6.</li><li>» - Posizionare correttamente la porta</li><li>» Oliare il meccanismo della serratura</li></ul>
Prima di ogni rotazione dell'attuatore viene emesso un segnale acustico	Le batterie sono scariche	Sostituire le batterie >> 6.
Prima dell'apertura della porta viene eseguita una corsa di riferimento dell'attuatore	La porta è stata aperta/chiusa manualmente con la chiave o è stata girata la rotella manuale dell'attuatore	Non è necessario adottare altre misure. La corsa di riferimento è necessaria per il corretto riconoscimento della posizione a seguito di una rotazione manuale dell'attuatore mediante chiave dall'esterno o rotella manuale dall'interno.

## 8. Dati tecnici

Dimensioni	138 x 52 x 65 mm
Peso (senza batteria)	418 grammi
Classe IP	IP 20
Tipo di batteria	4 * AA 1,5 V Alcaline
Temperatura di esercizio	0°C a +40°C
Frequenza radio	2,402 GHz - 2,480 GHz
Potenza mass. di trasmissione irradiata	< 10dBm eirp
Crittografia	AES-128 bit

## 9. Note legali

### Note sulle batterie

Le batterie devono essere tenute fuori dalla portata dei bambini. I bambini potrebbero metterle in bocca e inghiottirle. Questo può causare gravi danni alla salute. In tal caso, consultare immediatamente un medico! Qualora le batterie presentino delle perdite o siano danneggiate, sussiste pericolo di lesioni! In questo caso, indossare guanti protettivi adatti e pulire il vano batterie con un panno asciutto. Le batterie non devono essere riscaldate o gettate nel fuoco (rischio di esplosione!).

### Dichiarazione di conformità

ABUS August Bremicker Söhne KG, Altenhofer Weg 25, 58300 Wetter dichiara con la presente che l'apparecchio con il codice articolo Tipo di impianto telecomandato HomeTec Pro è quando utilizzato in modo appropriato conforme ai requisiti essenziali e alle disposizioni vigenti della direttiva 2014/53/EU. Il testo completo della dichiarazione di conformità UE è disponibile al seguente indirizzo Internet: [www.abus.com](http://www.abus.com).

### Smaltimento

Smaltire il dispositivo in conformità con gli obblighi dispositivi elettrici ed elettronici usati Direttiva CE 2002/96 / CE - RAEE (Rifiuti da apparecchiature elettriche ed elettroniche). Per informazioni, si prega di contattare le autorità locali competenti per lo smaltimento. Di Informazioni sui punti di raccolta per l'attrezzatura, si prega di contattare ad esempio nel reparto locale o Consiglio comunale, le aziende di smaltimento dei rifiuti locali o presso il rivenditore.



WEEE-Reg.-Nr. DE79663011

### Garanzia

I prodotti ABUS sono progettati con la massima cura, costruito e collaudato in conformità alle direttive vigenti in materia. La garanzia copre esclusivamente gli inconvenienti a difetti di materiale o di fabbricazione. Nel caso in cui sia comprovato un difetto di materiale o di fabbricazione la HomeTec Pro verrà riparato o sostituito a discrezione del garante. La garanzia di qualità termina in questi casi alla scadenza del periodo originario di garanzia. Si escludono espressamente ulteriori pretese.

ABUS non è responsabile per difetti o danni causati da fattori esterni (ad esempio trasporto, uso forzato), da un utilizzo non appropriato, dal normale logoramento o dalle mancata osservanza delle presenti istruzioni. Le batterie in dotazione sono esclusi dalla garanzia. Qualora si faccia valere una pretesa di garanzia, allegare al spioncino elettronico d'acquisto originale contenente la data d'acquisto, e una breve descrizione scritta del difetto.

Ci si riservano modifiche tecniche. Per errori e refusi di stampa non ci si assume alcuna responsabilità.

Lea estas instrucciones con atención antes del montaje y de la puesta en funcionamiento. Guarde las instrucciones y enseñe a todos los usuarios cómo manejarlo.

## Conteúdo

1. Aplicaciones y notas importantes .....	79
2. Contenido .....	80
3. Herramientas necesarias .....	80
4. Instrucciones de montaje .....	81
5. App HomeTec Pro .....	88
6. Cambio de pilas .....	90
7. Consejos para eliminar la solución de problemas .....	91
8. Datos técnicos .....	91
9. Advertencias legales .....	92
Indicaciones de las pilas .....	92
Garantía .....	92
Declaración de conformidad .....	92
Eliminación .....	92

## HomeTec Pro

HomeTec Pro es un sistema de reequipamiento para el bloqueo y desbloqueo con motor de puertas que se abren hacia dentro. Además del accionamiento de la cerradura de la puerta, el sistema se compone de otros componentes opcionales. Para poder utilizar correctamente el accionamiento de la cerradura de la puerta, necesita un smartphone compatible con Bluetooth (Bluetooth 4.0 LE o superior), la versión de iOS o Android soportada actualmente y la aplicación gratuita ABUS HomeTec Pro para iOS o Android.

## Accionamiento de cierre por Bluetooth para puertas CFA3100

Una condición previa para el manejo del accionamiento de la cerradura de la puerta por radio es un resalto del cilindro en la parte interior de la puerta de 7-12 mm (además del grosor del herraje o de un escudo redondo). Puesto que el accionamiento se produce mediante una llave permanentemente encajada, el cilindro de puerta tiene que mostrar en ambos lados la «función de emergencia y de peligro». Esto significa que se puede cerrar por ambos lados incluso si en el lado opuesto se ha introducido otra llave. Además el cilindro de puerta ha de ser un cilindro de perfil según DIN 18252. Antes del montaje compruebe la configuración de su puerta y del cilindro de puerta. Compruebe que la puerta y el cilindro se pueden manejar de forma correcta y con suavidad.

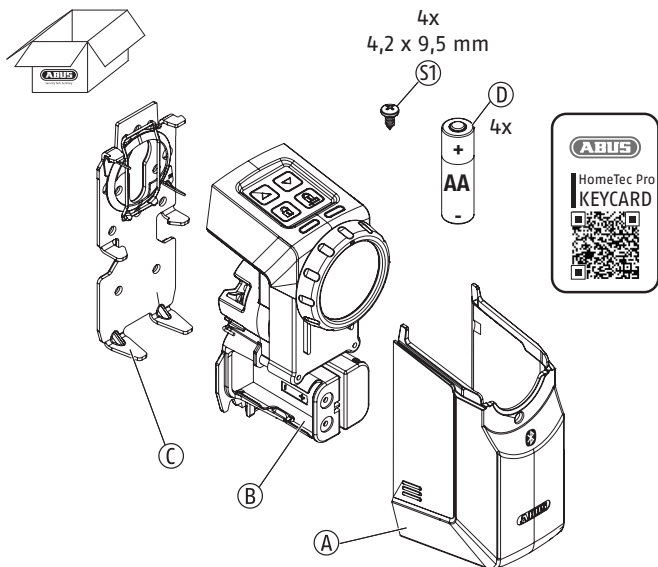
El producto solamente está diseñado para su uso en interiores secos y no se puede montar en puertas cortafuegos, en puertas de protección contra incendios ni en puertas de emergencia. El accionamiento por radio de la cerradura de la puerta no se puede usar en cerraduras de embutir de cierre automático y cerraduras antipánico. Sin embargo, sí que es posible el uso en puertas con elementos de bloqueo de cierre automático que únicamente son activados por acción del resbalón y que no incluyen el pestillo.

Como cualquier dispositivo técnico, HomeTec Pro puede fallar por distintas causas. Por ello, lleve siempre una llave que encaje con la cerradura o guárdela en un lugar seguro al que pueda acceder en caso de fallo (ABUS KeyGarage, un vecino, la oficina, etc.). Desde fuera, la puerta puede abrirse con la llave de forma normal. En caso de emergencia, en una situación de pánico, en caso de fallo o en caso de que las pilas estén agotadas, la puerta siempre puede desbloquearse manualmente desde el interior mediante la rueda. El manejo desde el exterior con llave o desde el interior con ruedecilla está previsto exclusivamente para situaciones de emergencia. A largo plazo, el uso continuado de una llave desde el exterior puede perjudicar la vida útil del cilindro perfilado. Para usar el sistema correctamente, todos los usuarios deben recibir autorización a través de la aplicación o bien acceso a través de los componentes opcionales.

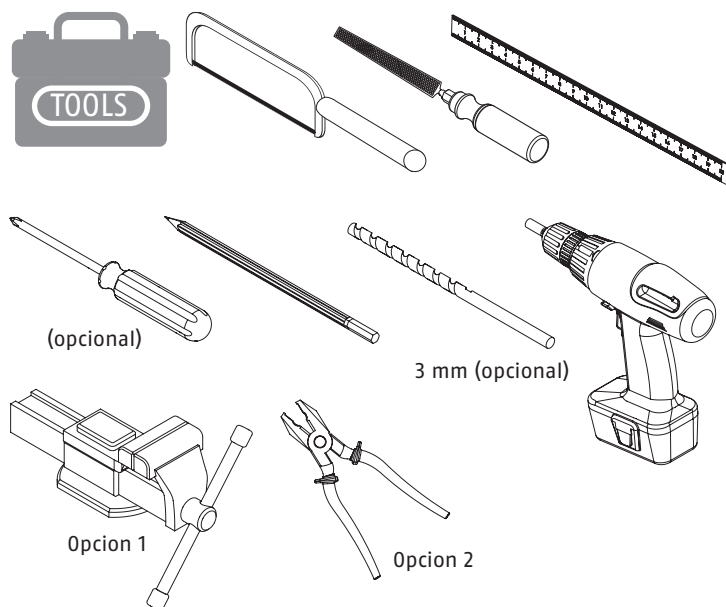
El contenido de este manual de instrucciones y montaje está actualizado en el momento de la impresión. Debido a las actualizaciones y el constante desarrollo, es posible que el manual impreso se encuentre desactualizado en el momento de la puesta en servicio del producto.

Por tanto, visite nuestra página web [www.abus.com](http://www.abus.com) e introduzca "CFA3100" en el buscador. En la lista de productos, dentro de la pestaña "Descargas", encontrará la versión más actualizada y completa del manual de instrucciones y montaje.

2.

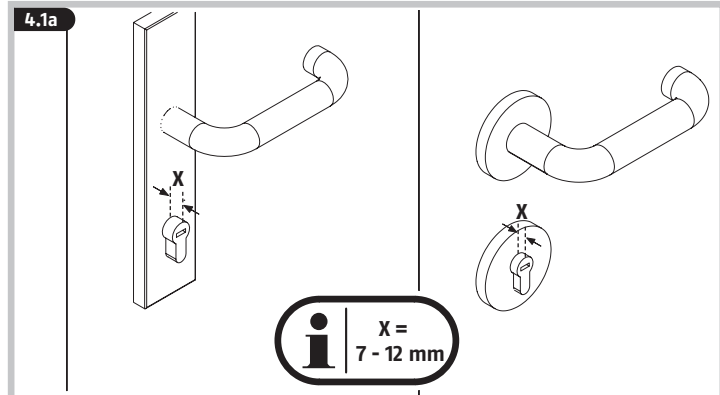


3.



4. Instrucciones de montaje

Descripción de los símbolos	Precaución!	Instrucciones de montaje / funcionamiento	Cilindro de cierre con función de emergencia y de peligro. Se puede cerrar por los dos lados, incluso cuando hay una llave metida dentro.

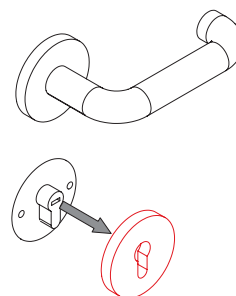


**i** El cilindro de cierre debe sobresalir entre 7 - 12 mm en el **lado interior**. Si no se consigue este tamaño aun quitando la roseta (4.1b), es necesario cambiar el cilindro. También es necesario cambiar el cilindro si no cuenta con función de emergencia y de peligro.

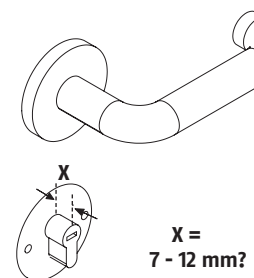


Si es necesario, deberá obtener el permiso de su arrendador para cambiar el cilindro de cierre, en caso de que el cilindro de cierre sea parte de una instalación de cierre especial. Es posible que existan llaves generales para la apertura de emergencia de las puertas de las viviendas (por ejemplo, en complejos residenciales para mayores).

4.1b



4.1c



	X = 7-12 mm		ok / no ok	sigue
✓	✓	»»	✓	»» 4.3a
✓	✗	»»	✗	»» 4.2a
✗	✓	»»	✗	»» 4.2a
✗	✗	»»	✗	»» 4.2a

**4.2a**

**i** Desde el centro del tornillo de fijación del cilindro, mida las medidas interior y exterior, incluyendo los herrajes o la roseta. Sume al menos 7 mm a la medida interior de modo que llegue a la siguiente longitud general del cilindro. Ejemplo: La medida exterior es 40 mm, la interior 30 mm. Su cilindro actual debería ser un cilindro 30/40. Los tamaños de cilindro se dividen en pasos de 5 mm. Para poder insertar el HomeTec Pro, necesita un cilindro de la siguiente longitud estándar, 40/40.

**4.2b**

**4.2c**

**4.2d**

**i** check!

**4.2e**

**i** check!

**4.3** Serrar el cabezal de una llave. ¡Atención! ABUS no se hace responsable de los daños. En caso necesario, solicite el consentimiento de su arrendador.

**4.3a**

**i** Y =  
4 - 7 mm

**4.3b**

**i**

**4.3c**

**i**

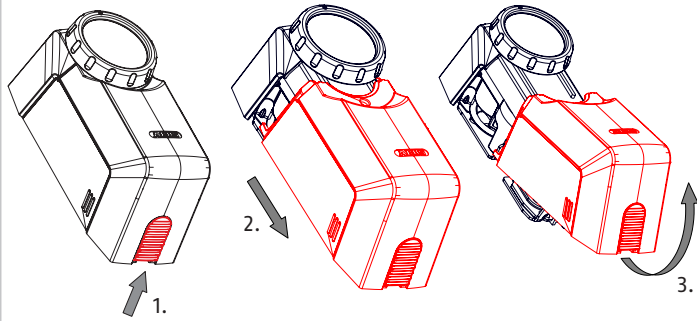
**4.3d**

**i** Y =  
4 - 7 mm

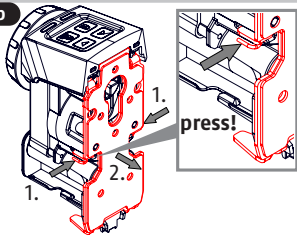
**4.3e**

**i** ¡Tenga en cuenta las diferentes posiciones de las llaves con puntas y de las llaves reversibles!

4.4a



4.4b



4.5 Colocar la chapa de sujeción

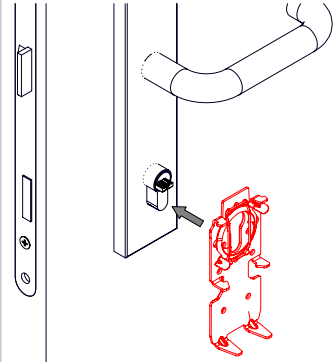
Variante A: Fijar la chapa de sujeción >> 4.5a-c

Variante B: Pegar la chapa de sujeción >> 4.6a-e

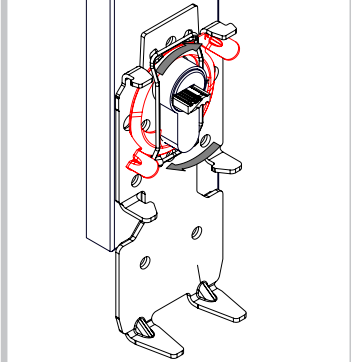
Variante C: Atornillar la chapa de sujeción >> 4.7a-c

Var. D: Chapa de sujeción con atornillado con escudo redondo >> 4.8a-c

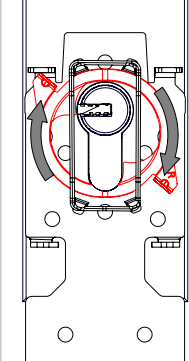
4.5a Variante A



4.5b Variante A



4.5c Variante A

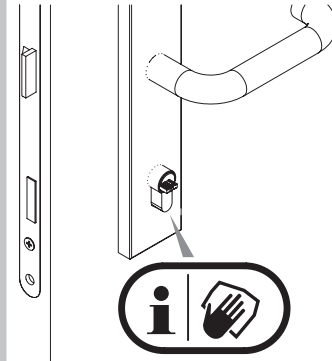


**i**

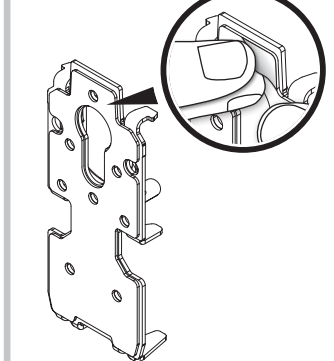
¡Girar hasta el tope! El lado marcado con „R“ debe encontrarse a la derecha!

>> 4.9a

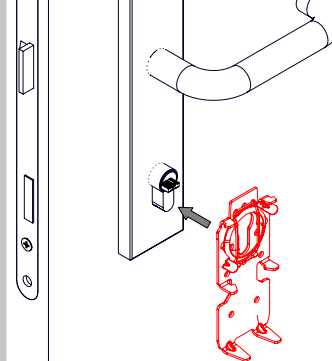
4.6a Variante B



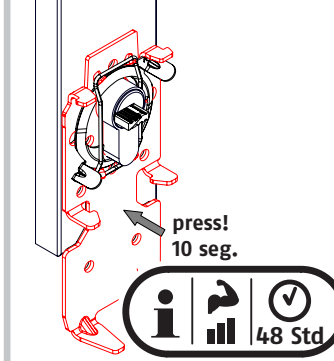
4.6b Variante B



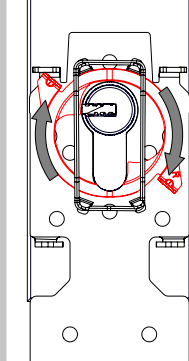
4.6c Variante B



4.6d Variante B



4.6e Variante B



**i**

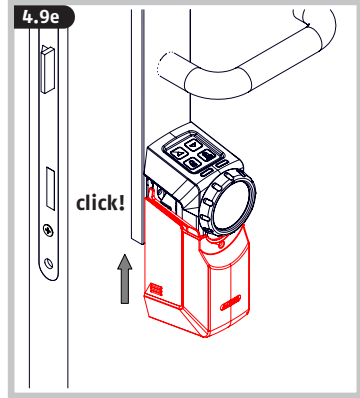
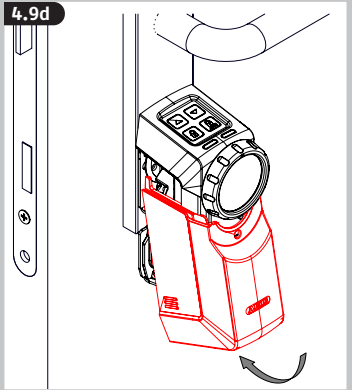
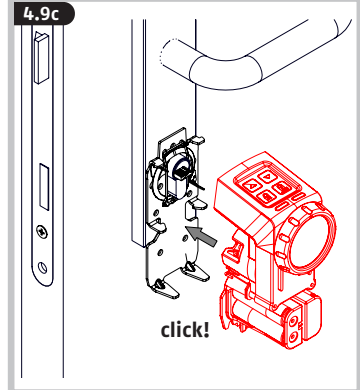
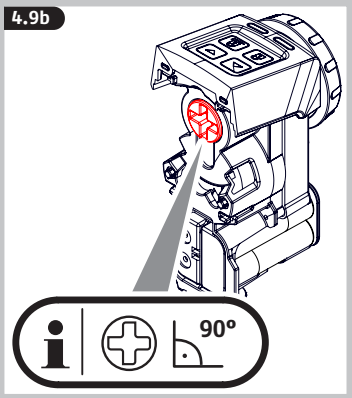
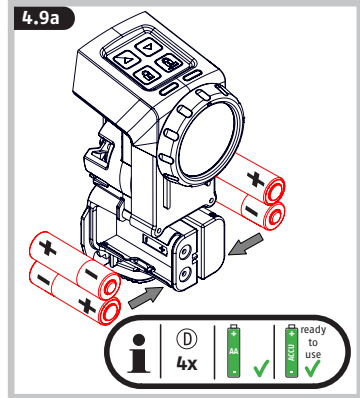
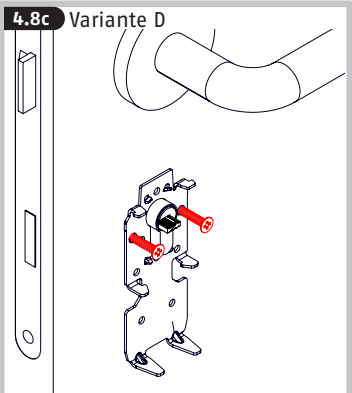
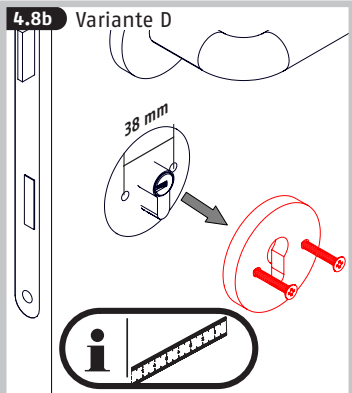
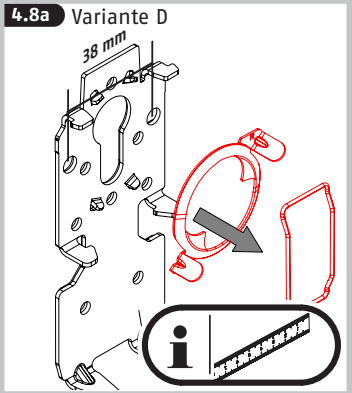
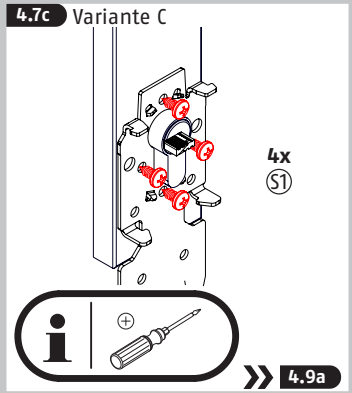
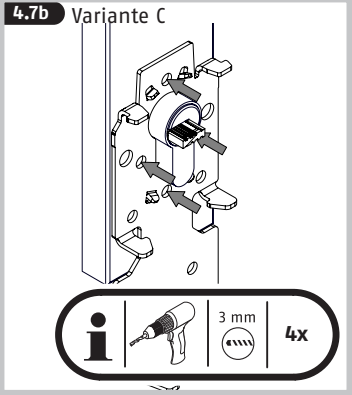
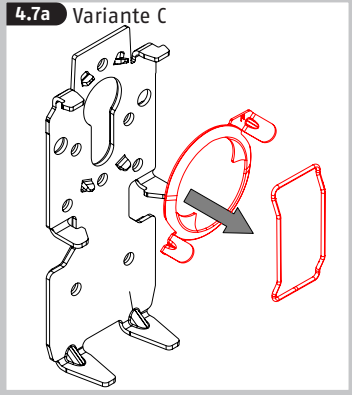
¡Girar hasta el tope! El lado marcado con „R“ debe encontrarse a la derecha!

>> 4.9a





No taladre an la cerradura empotrable!  
En caso necesario, acortar los tornillos





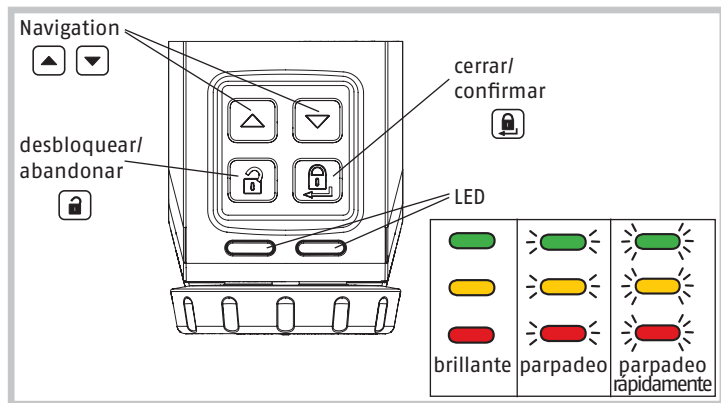
## App HomeTec Pro



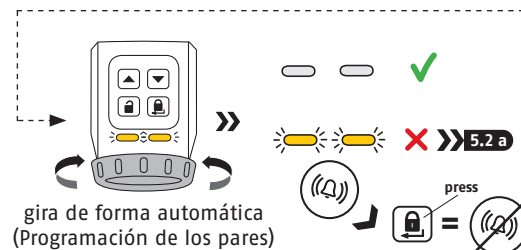
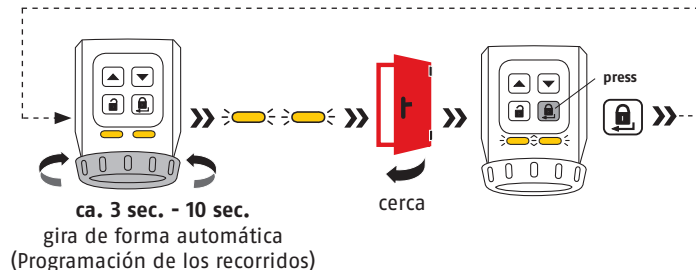
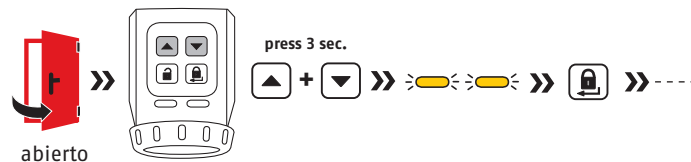
- Descargue la app ABUS HomeTec Pro y active el Bluetooth® en su smartphone.
- Inicie la app y siga las instrucciones de la aplicación.
- De forma alternativa al smartphone, el accionamiento de la cerradura también se puede manejar con otros componentes HomeTec Pro.
- Preste atención a la asignación de las distintas tarjetas llave a los productos y escanee siempre la tarjeta correspondiente.
- Para programar un componente (por ejemplo, el control remoto CFF3100), inicie con el botón „HomeTec Pro/Añadir componente“.
- **¡Mantenga la(s) tarjeta(s) llave ABUS guardada(s) en un lugar seguro en todo momento, también después de la programación! Necesitará la tarjeta llave para la actualización del software, en caso de pérdida del smartphone y como acreditación de propiedad para la reclamación de derechos de garantía y reparación. No entregue la tarjeta a otra persona.**

Para garantizar un funcionamiento correcto, recomendamos explícitamente realizar las actualizaciones de la aplicación y las actualizaciones de software y firmware de los componentes de HomeTec Pro regularmente. Recibirá avisos en la aplicación al respecto. Además, puede realizar la actualización también en los ajustes de los componentes.

## 5.1 Teclas e indicadores LED del accionamiento

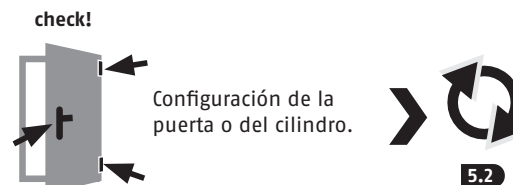


- 5.2 Opcional: Programar el accionamiento en la puerta en estado de entrega o después de un restablecimiento de fábrica (normalmente, la programación se realiza en la aplicación ABUS HomeTec Pro)

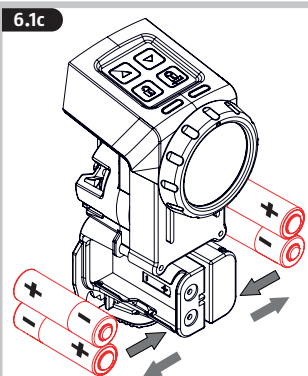
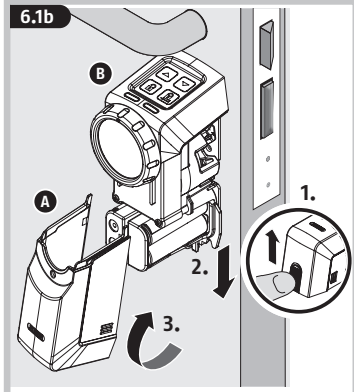
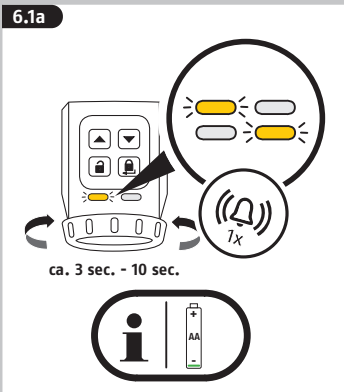


## 5.2 a

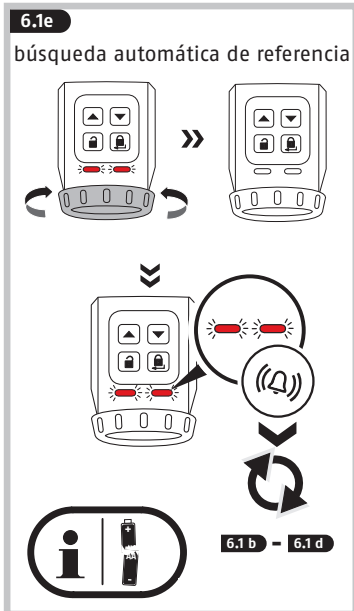
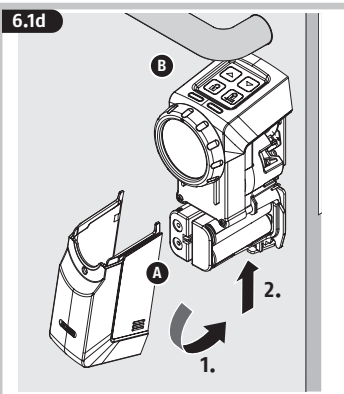
Corregir el error si las luces LED parpadean rápidamente y pitido rápido



## 6. Cambio de pilas



**i** Primero, extraiga las cuatro pilas y coloque las cuatro pilas o baterías „ready to use“.



## 7. Consejos para eliminar la solución de problemas

Fallo / Información	Causa	Solución
Después del proceso de programación, al cerrar la primera vez, las luces LED parpadean y suena una señal acústica continua	La puerta no se cerró durante la segunda parte del proceso de programación	Repetir el proceso de programación y cerrar la puerta en el momento indicado
Durante el funcionamiento normal, las luces LED parpadean y suena una señal acústica continua	<ul style="list-style-type: none"> <li>- La puerta no se ha cerrado durante el funcionamiento, por lo que el accionamiento mueve el cerrojo de la puerta contra el borde</li> <li>o</li> <li>- Al menos una pila está puesta al revés</li> <li>o</li> <li>- El mecanismo de la cerradura está duro o la puerta está mal configurada</li> </ul>	<ul style="list-style-type: none"> <li>» - Cerrar la puerta y repetir el proceso</li> <li>» - Abrir el compartimento de la pila y comprobar los polos de la pila/poner la pila correctamente &gt;&gt; 6.</li> <li>» - Configurar la puerta correctamente</li> <li>» - Engrasar el mecanismo de la cerradura</li> </ul>
Antes de cada giro del accionamiento suena una señal acústica	Las pilas están descargadas	Cambiar las pilas >> 6.
Antes de abrir la puerta se realiza una búsqueda de la referencia del accionamiento	Se ha abierto/cerrado manualmente con la llave o se ha girado la rueda del accionamiento	No es necesaria ninguna medida. La búsqueda de referencia es necesaria para un correcto reconocimiento de la posición después de haber girado el accionamiento con una llave desde fuera o con la rueda desde el interior

## 8. Datos técnicos

Dimensiones	138 x 52 x 65 mm
Peso (sin pilas)	418 gramos
Clase IP	IP 20
Tipo de pila	4 * AA 1,5 V Alcaline
Temperatura de funcionamiento	0°C a +40°C
Frecuencia de radio	2,402 GHz - 2,480 GHz
Potencia de emisión	< 10dBm eirp
Codificación	AES-128-Bit

## 9. Advertencias legales

### Indicaciones de las pilas

Las pilas no deben estar al alcance de los niños. Los niños pueden llevarse las pilas a la boca y tragarlas. Esto puede tener como consecuencia daños graves para la salud. ¡En este caso acuda rápidamente al médico!

¡Peligro de causticación por contacto con pilas derramadas o dañadas! En este caso utilice guantes de protección apropiados y limpie el compartimento de pilas con un paño seco. Las pilas no se deben calentar ni tirar al fuego (¡peligro de explosión!).

### Declaración de conformidad

Por la presente, ABUS August Bremicker Söhne KG, Altenhofer Weg 25, 58300 Wetter, declara que este Tipo de equipo radioeléctrico HomeTec Pro cumple con los requisitos esenciales y otras disposiciones relevantes de la Directiva 2014/53/EU cuando se utiliza según lo previsto. El texto íntegro de la declaración UE de conformidad está disponible en la siguiente dirección de Internet: [www.abus.com](http://www.abus.com).

### Eliminación

Elimine el dispositivo de acuerdo con la Directiva 2002/96/CE sobre residuos de aparatos eléctricos y electrónicos (RAEE) (Residuos de Aparatos Eléctricos y Electrónicos). Para cualquier consulta, póngase en contacto con la autoridad local responsable de la eliminación de residuos. Para recibir información sobre los puntos de recogida para su equipo, póngase en contacto, por ejemplo, con la administración municipal, las empresas locales de eliminación de residuos o con su proveedor.



WEEE-Reg.-Nr. DE79663011

### Garantía

Productos ABUS están diseñados y producidos con gran cuidado y comprobado atendiendo a las disposiciones vigentes. La garantía cubrirá exclusivamente los defectos que estén originados por errores en los materiales o en la fabricación. En caso de que se pueda demostrar un error en los materiales o la fabricación, ABUS decidirá si reparar o reemplazar la HomeTec Pro. La garantía finalizará en dichos caso con la finalización del tiempo de vigencia original de la garantía. Quedan excluidas expresamente las reclamaciones que vayan más allá de lo indicado.

ABUS no se hace responsable por defectos y daños ocasionados por influencias externas (p. ej., el transporte, uso de la fuerza), manejo incorrecto, desgaste normal y la inobservancia del presente manual. Las baterías están excluidos de la garantía. Al efectuar una reclamación de garantía se deberá adjuntar al producto en cuestión la factura de compra con la fecha de compra y una descripción breve por escrito del fallo.

Se reserva el derecho de realizar cambios técnicos y no se admite responsabilidad por faltas o errores de impresión.



The Bluetooth® word mark and logos are registered trademarks owned by Bluetooth SIG, Inc. and any use of such marks by ABUS is under license. Other trademarks and trade names are those of their respective owners.

Apple and the Apple logo are trademarks of Apple Inc., registered in the U.S. and other countries and regions. App Store is a service mark of Apple Inc.

Google Play and the Google Play logo are trademarks of Google LLC.



© ABUS 2020  
ABUS August Bremicker Söhne KG  
D 58292 Wetter | Germany.  
Tel.: +49 (0) 23 35 63 40  
[www.abus.com](http://www.abus.com) | [info@abus.de](mailto:info@abus.de)