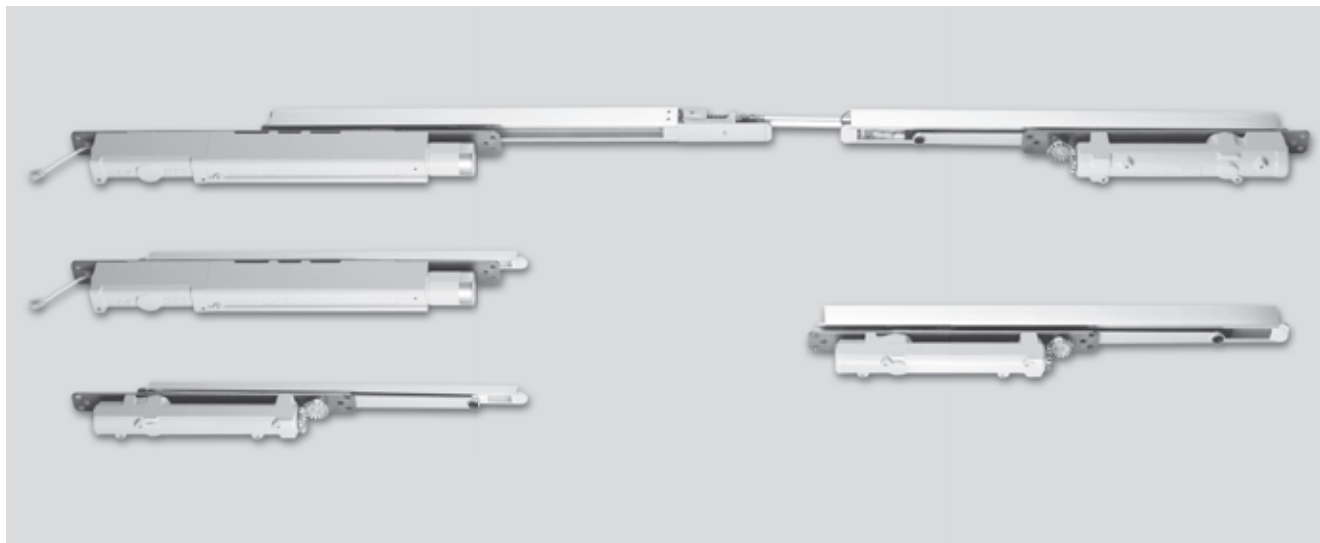
A detailed technical illustration of the DORMA ITS 96 door lock mechanism. The image shows a perspective view of the lock body, which is a long, cylindrical metal component with various mounting points and a gear mechanism at one end. The lock is shown in a semi-transparent, light gray color, revealing its internal components. The background is a solid light gray, and the lock is positioned diagonally across the frame.

ITS 96  
ITS 96 FL

---

Unsichtbares Gleitschiennen-  
Türschließersystem

## UNSICHTBARES GLEITSCHIENEN-TÜRSCHLIESSERSYSTEM



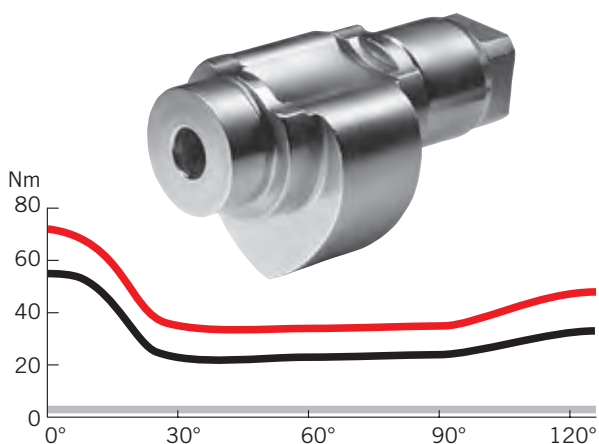
### DIE INTEGRIERTE LÖSUNG FÜR REPRÄSENTATIVE TÜREN

Das ITS 96 System fügt sich aufgrund seiner kompakten Bauweise nahezu unsichtbar in Tür und Rahmen ein und integriert sich somit unaufdringlich in das architektonische Gesamtkonzept.

Die Weiterentwicklung des ITS 96 Systems bietet mit dem ITS 96 FL jetzt auch eine Freilauffunktion für Feuer- und Rauchschutztüren bis zu einer Türbreite von 1400 mm und einem Gewicht bis 180 Kg. Dieser erhöhte Begehkomfort trägt so seinen Teil zur Barrierefreiheit im Objekt bei.

Ausgestattet mit der bewährten Easy Open Technologie sorgt diese für ein extrem leichtes und müheloses Türöffnen. Bei DORMA Gleitschienentürschließern mit EASY OPEN Technologie reduziert die herzförmige Nockenscheibe sofort deutlich das zu überwindende Öffnungsmoment. Insbesondere Kinder, ältere oder behinderte Men-

schon können so mit wenig Kraftaufwand und damit mühelos die Tür öffnen. Aber nicht nur für diesen Benutzerkreis bietet das stark abfallende Öffnungsmoment Vorteile, denn diese Technologie sorgt ganz allgemein durch deutlich reduzierten Kraftaufwand für ein Höchstmaß an Begehkomfort.



Momentenverlauf eines Gleitschienentürschließers ITS 96 (Größe EN 3 – 6, max. SchließkraftEinstellung)

- Öffnungsmoment
- Schließmoment
- ITS 96 FL Freilauffürschließer

# INHALT

---

ITS 96 / ITS 96 FL	<b>Merkmale und Funktionen</b>	4
	<b>Anwendung und Montage</b>	8
Gleitschienen für 1-flügelige Türen	<b>G 96 N20</b> Gleitschiene	10
	<b>RF</b> Rastfeststelleinheit	11
	<b>G 96 EMF</b> Gleitschiene mit elektromechanischer Feststellung	14
Gleitschienen- Schließfolgeregler für 2-flügelige Türen	<b>G 96 GSR</b> Gleitschienen-Schließfolgeregler	16
	<b>G 96 GSR-EMF</b> Gleitschienen-Schließfolgeregler mit elektromechanischer Feststellung	18
	<b>G 96 GSR</b> Gleitschienen-Schließfolgeregler mit Freilauffunktion am Gangflügel	24
Rauchmeldezentrale	<b>RMZ</b>	30
Rauchmelder	<b>RM-N</b>	30
Zubehör		32
Feststellanlagen	<b>Vorschriften/Hinweise</b>	35
Lieferumfang- und Zubehör	<b>ITS 96</b>	36
	<b>ITS 96 FL</b>	38



## TECHNIK OHNE KOMPROMISSE

Schließer und Gleitschiene des ITS 96 Systems sind so kompakt gebaut, dass sie sich verdeckt in Tür und Rahmen einbauen lassen. Zugleich bieten sie den für hochwertige Türschließer typischen Begehkomfort und einen breiten Funktionsumfang. Durch die außerordentliche Kompaktbauweise kann Das ITS 96 System nahezu an allen Türen ab 40 mm Türblattstärke eingesetzt werden.

Der ITS 96 FL (Feststellvorrichtung mit Freilauffunktion) integriert sich perfekt in das bestehende Gleitschienen und Zubehör Programm des ITS 96, das bestehende Sortiment kann ohne Abweichung verwendet werden. Einsatzgebiet ist die Absicherung von Feuer- und Rauchschutztüren sowie allgemeine Türen in Altenheimen, Behindertenzentren und Krankenhäusern.

### Vorteile Punkt für Punkt

#### Für den Handel

- Niedrige Lagerkosten durch straffes Programm und separate Verpackungseinheiten für Schließer und Gleitschienen.
- Gleiches Gleitschienen und Zubehör Programm für ITS 96 und ITS 96 FL.

#### Für den Verarbeiter

- Sowohl an DIN-L- als auch an DIN-R-Türen einsetzbar.
- Bis auf die Länge gleiche Einbaumaße für ITS 96 EN 3-6 und ITS 96 FL EN 3-6.
- Einfaches Einstellen der Schließkraft und Schließgeschwindigkeit an eingebauten Türschließern.

#### Für den Planer

- Perfekte Optik repräsentativer Türen durch unsichtbaren Einbau.
- Erfüllung der gesetzlichen Anforderungen an Barrierefreies Bauen.
- Universeller Einsatz an 1- oder 2-flügeligen Türen.

#### Für den Anwender/Benutzer

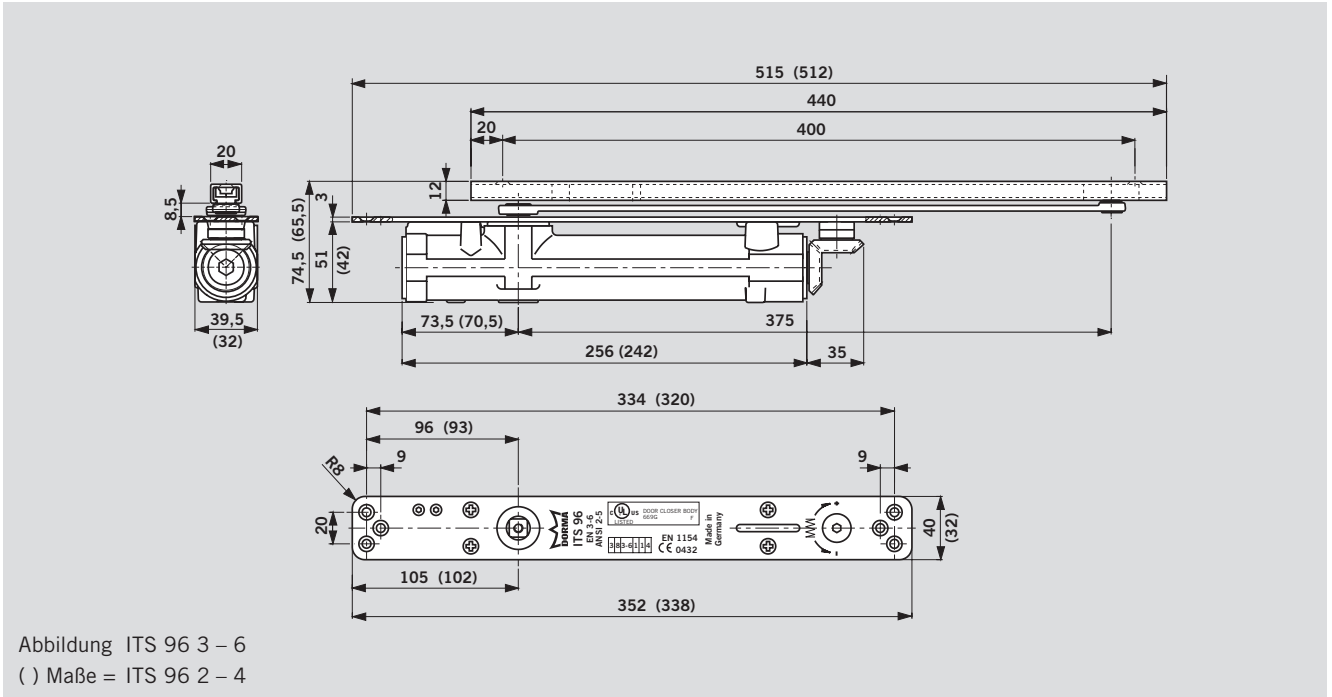
- Optimaler Schutz vor Vandalismus durch verdeckten Einbau.
- Hoher Begehkomfort und voll kontrolliertes, zuverlässiges Schließen mit einstellbarem Endschlag.
- Freilauffunktion ab einem Türöffnungswinkel  $> 0^\circ$ , dadurch nahezu widerstandloses Öffnen von Türen im Bereich des vorbeugenden Brandschutzes.

Daten und Merkmale		ITS 96		ITS 96 FL
Schließkraft stufenlos einstellbar	Größe	EN 2-4	EN 3-6	EN 3-6
Allgemeine Türen <sup>1)</sup>	$\leq 1100$ mm	●	●	●
	$\leq 1400$ mm	-	●	●
Außentüren, nach außen öffnend		-	-	-
Feuer- und Rauchschutztüren <sup>1)</sup>	$\leq 1100$ mm	●	●	●
	$\leq 1400$ mm	-	●	●
Türblattstärke	$\geq 40$ mm	●	-	-
	$\geq 50$ mm	●	●	●
Max. Türblattgewicht in kg		130	180	180
Gleiche Ausführung für DIN-L und DIN-R		●	●	●
Gestänge	Gleitschiene	●	●	●
Schließkraft über Stellschraube stufenlos einstellbar		●	●	●
Schließgeschwindigkeit über Ventil stufenlos einstellbar		●	●	●
Endschlag über Ventil stufenlos einstellbar		●	●	●
Öffnungsbegrenzung mechanisch		●	●	●
Schließverzögerung		-	-	-
Feststellung		○	○	-
Max. Türöffnungswinkel (abhängig von der Türkonstruktion)		ca. 120°		
Eingangsspannung		-	-	24 V DC $\pm 15\%$
Leistungsaufnahme		-	-	3 W
Gewicht in kg		1,3	2,5	4,2
Abmessungen in mm	Länge	277	291	476
	Bautiefe	32	39,5	39,5
	Höhe	42	51	51
Türschließer geprüft nach EN 1154		●		●
Feststellvorrichtungen geprüft nach EN 1155		●		●
Schließfolgeregler geprüft nach EN 1158		●		●
☞-Kennzeichnung für Bauprodukte		●		●
Geeignet für barrierefreies Bauen nach DIN 18040 und DIN SPEC 1104 (CEN/TR 15894)		●		●
ANSI 156.4		●		-

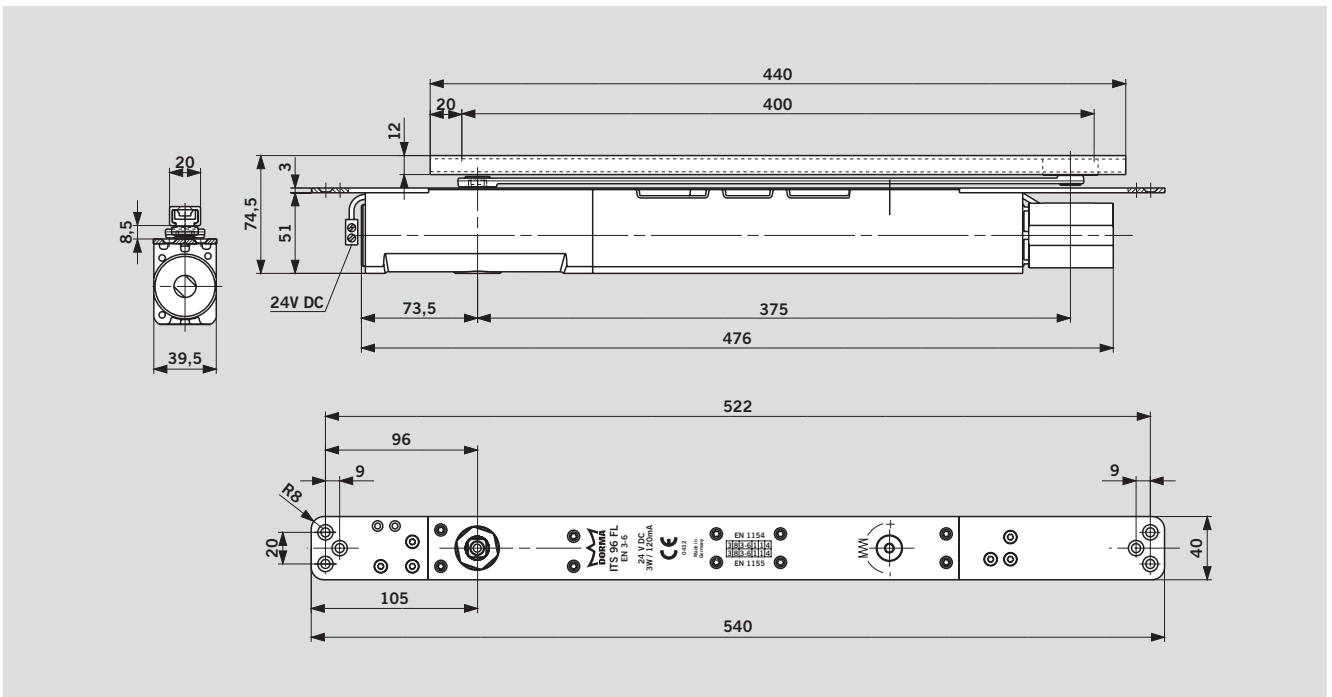
● ja – nein ○ Option

1) Für besonders hohe und schwere sowie ständig gegen starken Winddruck schließende Türen sollte die nächste Türschließergröße gewählt oder eine höhere Schließkraft eingestellt werden.

# ITS 96



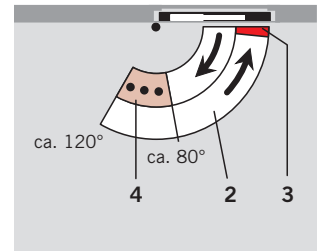
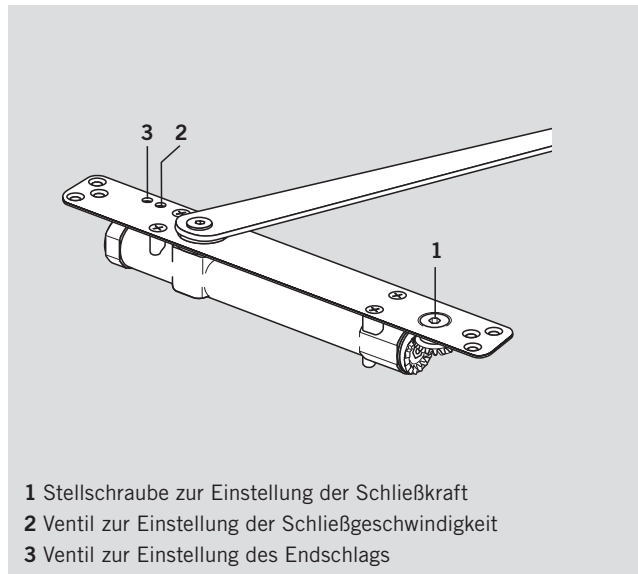
# ITS 96 FL



# ITS 96 GLEITSCHIENEN-TÜRSCHLIESSER

## Einstellung

Die Funktionen des ITS 96 können individuell auf die jeweilige Türsituation und örtliche Gegebenheit abgestimmt werden. Einfache Anpassung der Schließkraft auf die jeweilige Türbreite über von oben zugängliche Stellschraube. Die Schließgeschwindigkeit und der Endschlag sind ebenfalls – auch im eingebauten Zustand – jederzeit von oben einzustellen.



- 2 Voll kontrolliertes Schließen mit einstellbarer Geschwindigkeit
- 3 Einstellbarer Endschlag
- 4 Öffnungsbegrenzung

## F Eignungsnachweis

Der ITS 96 ist vom Staatlichen Materialprüfungsamt, Dortmund, nach EN 1154 geprüft. Ein Eignungsnachweis der zu verwendenden Feuer- und Rauchschutztür mit dem ITS 96 ist zusätzlich erforderlich.

## Ausschreibungstext

Im Türblatt oder in der Zarge integrierter Gleitschienen-Türschließer nach EN 1154, mit stark abfallendem Öffnungsmoment, für leichtes Türöffnen gemäß DIN SPEC 1104. Schließkraft, Schließgeschwindigkeit und Endschlag stufenlos einstellbar. DIN-L und DIN-R verwendbar, mit Gleitschiene ... (siehe Seiten 10 – 29).

## Größe

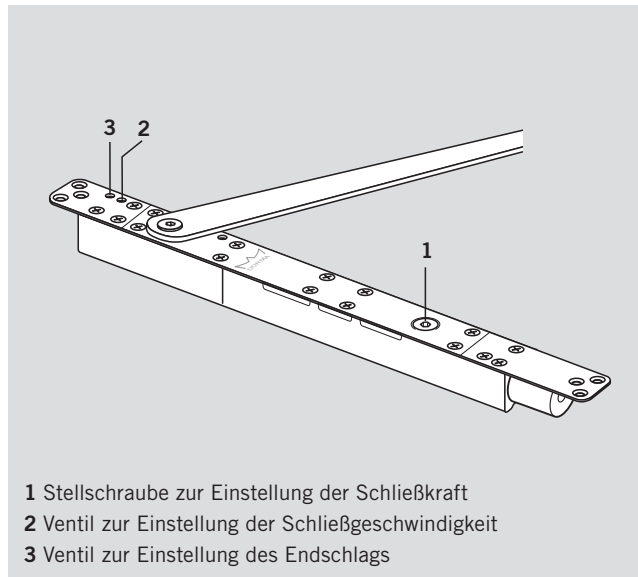
- EN 2 – 4
- EN 3 – 6

**Fabrikat** DORMA ITS 96

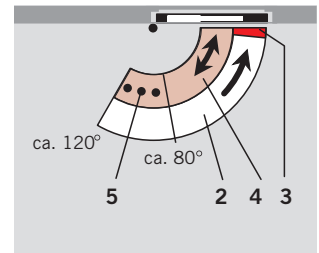
# ITS 96 FL GLEITSCHIENEN-TÜRSCHLIESSER MIT FREILAUFFUNKTION

## Einstellung

Im Zuge der Türöffnung wird die **Freilauffunktion ab einem Türöffnungswinkel  $> 0^\circ$**  aktiviert. Die Freilauffunktion ermöglicht ein leichtes Begehen der Tür, da zum Öffnen nur der Widerstand der Türbänder entgegenwirkt. Im Brandfall oder bei Stromausfall wird die Tür vom Türschließer sicher geschlossen. Einfache Anpassung der Schließkraft auf die jeweilige Türbreite über von oben zugängliche Stellschraube. Die Schließgeschwindigkeit und der Endschlag sind ebenfalls – auch im eingebauten Zustand – jederzeit von oben einzustellen.



- 1 Stellschraube zur Einstellung der Schließkraft
- 2 Ventil zur Einstellung der Schließgeschwindigkeit
- 3 Ventil zur Einstellung des Endschlags



- 2 Voll kontrolliertes Schließen mit einstellbarer Geschwindigkeit (stromlos)
- 3 Einstellbarer Endschlag (stromlos)
- 4 Freilaufbereich
- 5 Öffnungsbegrenzung

## F Eignungsnachweis

Der ITS 96 FL ist vom Staatlichen Materialprüfungsamt, Dortmund, nach EN 1154 und EN 1155 geprüft. Ein Eignungsnachweis der zu verwendenden Feuer- und Rauchschutztür mit dem ITS 96 FL ist zusätzlich erforderlich.

## Ausschreibungstext

Im Türblatt oder in der Zarge integrierter Gleitschienen-Türschließer Größe 3-6 nach EN 1154, mit CE-Kennzeichnung, mit stark abfallendem Öffnungsmoment, mit elektrohydraulischer Feststellung, 24 V DC., geprüft nach EN 1155 und Freilauffunktion ab Türöffnungswinkel  $> 0^\circ$ . Schließgeschwindigkeit und Endschlag stufenlos einstellbar. DIN-L und DIN-R verwendbar, mit Gleitschiene (siehe Seite 10 – 29).

Geeignet für barrierefreies Bauen nach DIN 18040 und DIN SPEC 1104 (CEN/TR 15894). Allgemein bauaufsichtlich zugelassen vom DIBt, Berlin, für die Verwendung in Feststellanlagen. Abnahmeprüfung vorgeschrieben.

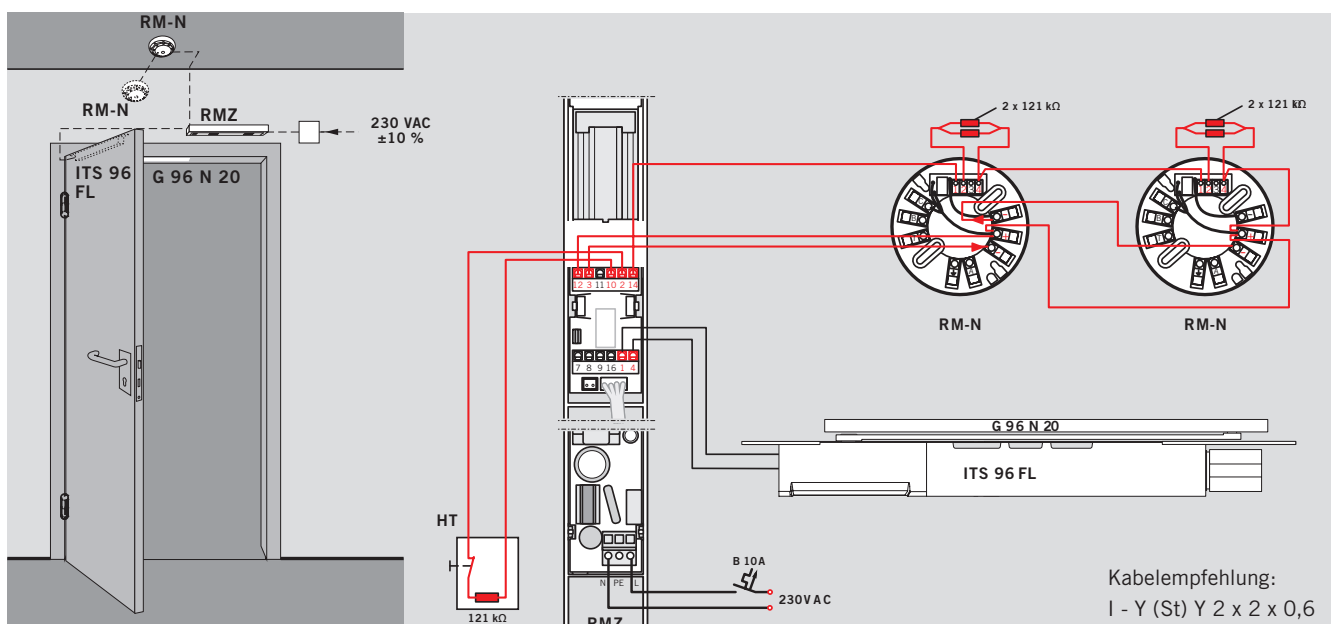
## Vorschriften/Hinweise

Die Verwendung von Feststellanlagen unterliegt aufgrund der amtlichen Zulassungsbestimmungen besonderen Vorschriften (siehe Seite 35).

## Fabrikat

DORMA ITS 96 FL

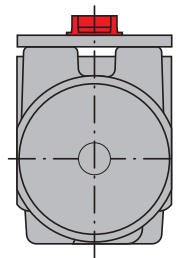
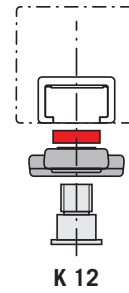
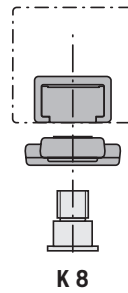
## Anwendungsbeispiel Feststellanlage



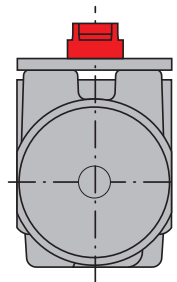
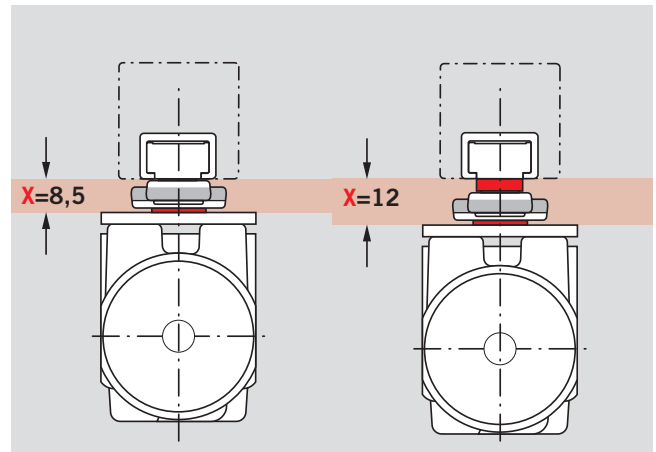
# ANWENDUNG UND MONTAGE

Das unsichtbare Gleitschienen-Türschließersystem ITS 96 / ITS 96 FL ist für die verschiedensten Türkonstruktionen und unterschiedlichsten Falzraummaße geeignet. Erreicht wird dieses durch die Kombination von unterschiedlichen Achslängen des Schließers und der universellen K8/K12 Gleitschiene.

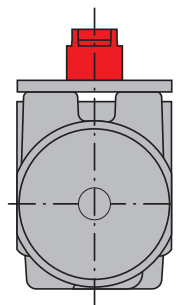
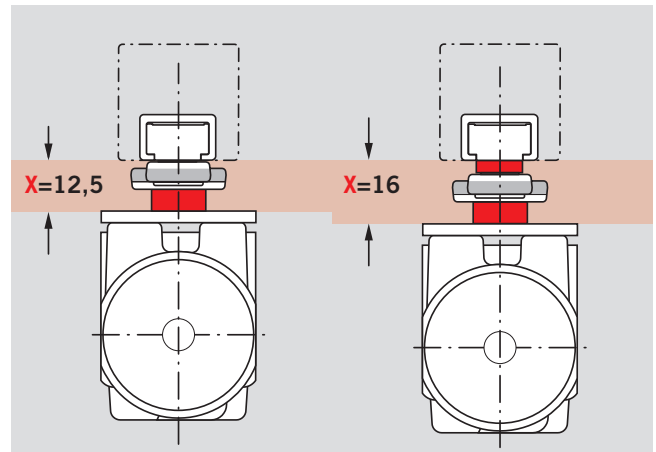
G 96 ...



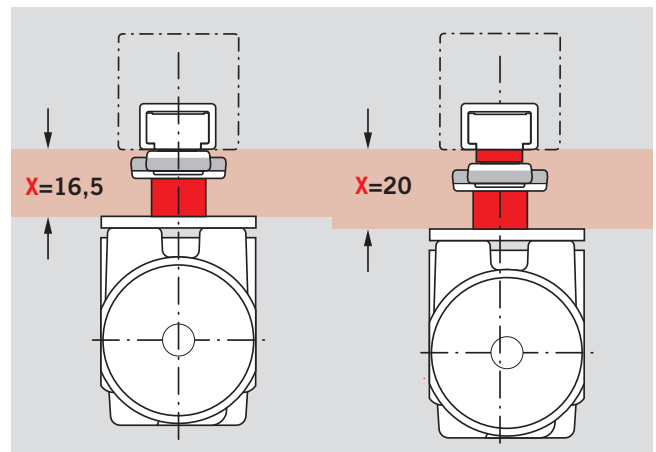
ITS 96 2-4  
ITS 96 3-6  
ITS 96 FL 3-6



ITS 96 2-4  
ITS 96 3-6  
ITS 96 FL 3-6  
mit 4 mm  
verlängerter Achse

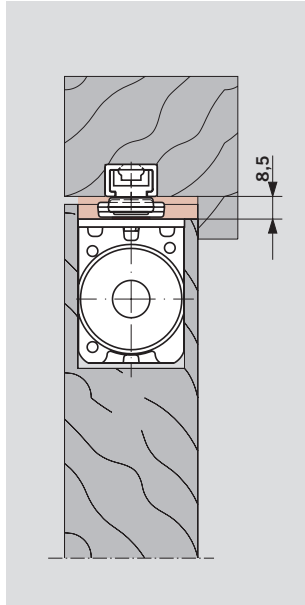


ITS 96 2-4  
ITS 96 3-6  
ITS 96 FL 3-6  
mit 8 mm  
verlängerter Achse



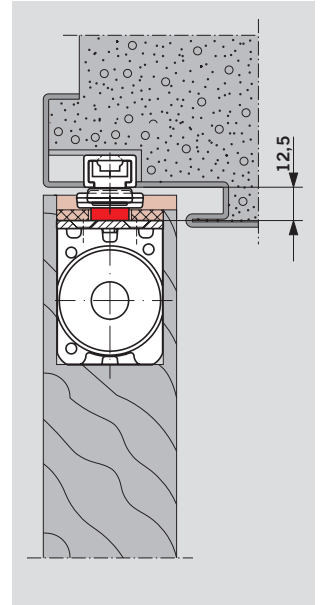


Holztür, stumpf anschlagend, Falzraum 8,5 mm, mit ITS 96/ITS 96 FL EN 3-6 und Gleitschiene G 96 N20 K8.

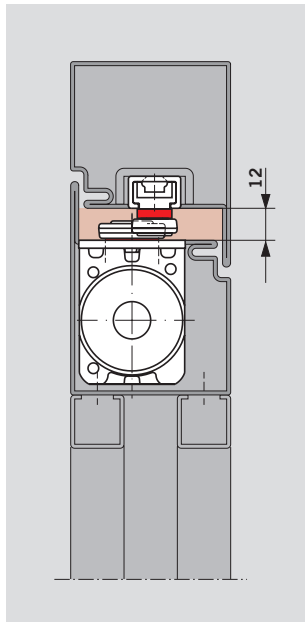


Holztür mit Stahlzarge, stumpf anschlagend, Falzraum 12,5 mm, mit ITS 96/ITS 96 FL EN 3-6 mit 4 mm verlängerter Achse und Gleitschiene G 96 N20 K8.

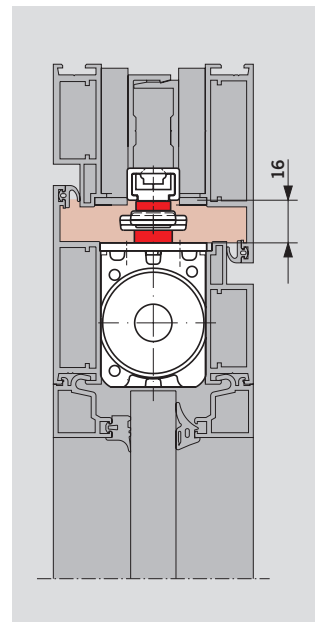
 **Baurichtmaß beachten.**



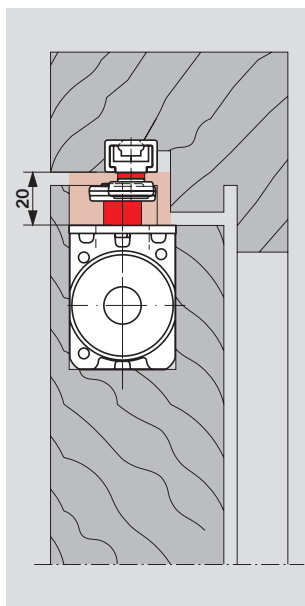
Stahl-Rohrrahmentür, flächenbündig anschlagend, Falzraum 12 mm, mit ITS 96/ITS 96 FL EN 3-6 und Gleitschiene G 96 N20 K12.



Aluminium-Rohrrahmentür, flächenbündig anschlagend, Falzraum 16 mm, mit ITS 96/ITS 96 FL EN 3-6 mit 4 mm verlängerter Achse und Gleitschiene G 96 N20 K12.

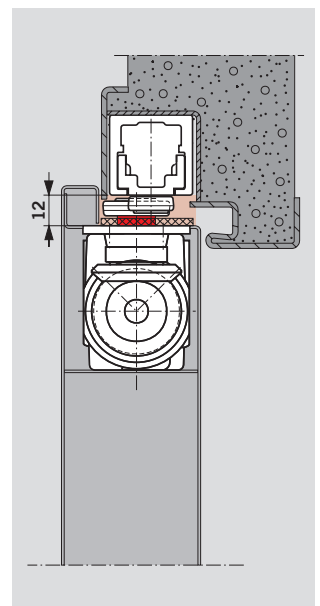


Holztür mit Blockzarge, doppelt überfält, Falzraum 20 mm, mit ITS 96/ITS 96 FL EN 3-6 mit 8 mm verlängerter Achse und Gleitschiene G 96 N20 K12.

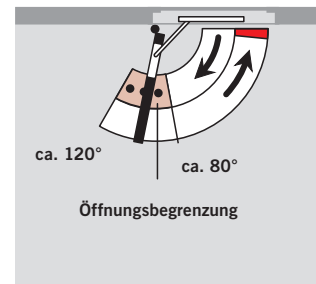
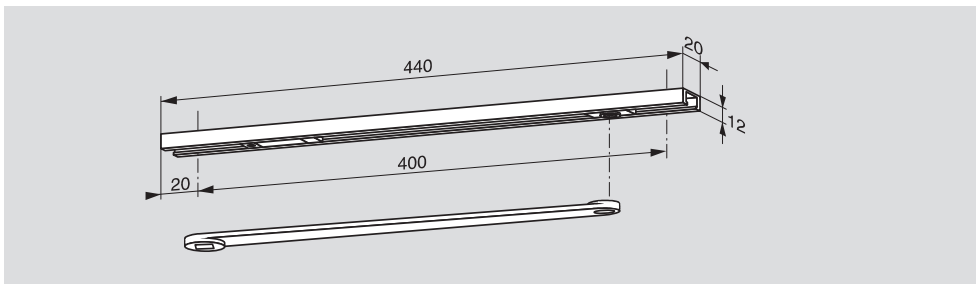


Stahlblechtür mit Stahlzarge, überfält, Falzraum 12 mm, mit ITS 96 EN 3-6 mit 4 mm verlängerter Achse und Gleitschiene G 96 EMF K8.

 **Baurichtmaß beachten.**



## G 96 N20 GLEITSCHIENE



Die Gleitschiene umfasst Hebel, Gleitschiene, Gleitstück, Öffnungsbegrenzung und Befestigungsschrauben und kann mit beiden Türschließergrößen des ITS 96 kombiniert werden.

Die Gleitschiene G 96 N20 ist auf K8/K12 einstellbar.

### **F** Eignungsnachweis

Die Gleitschiene G 96 N20 ist nach EN 1154 in Verbindung mit dem ITS 96 und ITS 96 FL geprüft.

### **Ausschreibungstext**

Türschließer DORMA ITS 96... (siehe Seite 4 – 7) mit Gleitschiene G 96 N20

### **Ausführung**

- DIN-Links K8/K12
- DIN-Rechts K8/K12

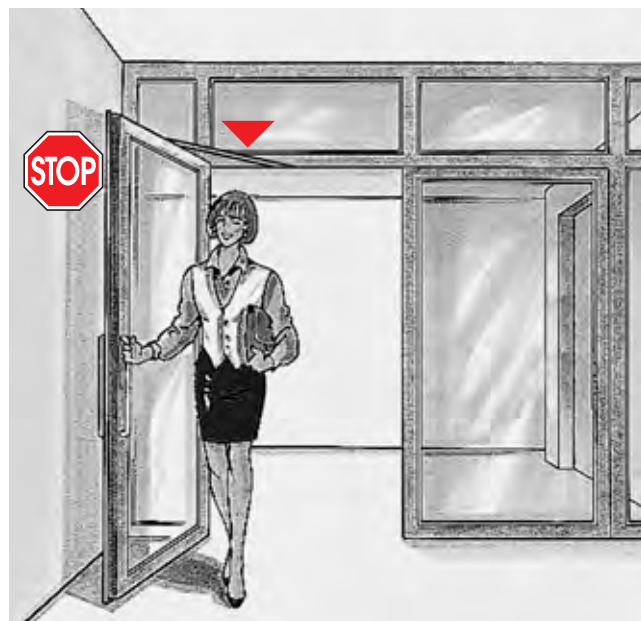
### **Fabrikat**

DORMA ITS 96 N20  
ITS 96 FL N20

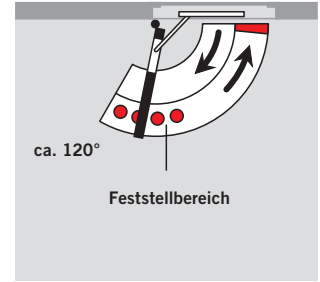
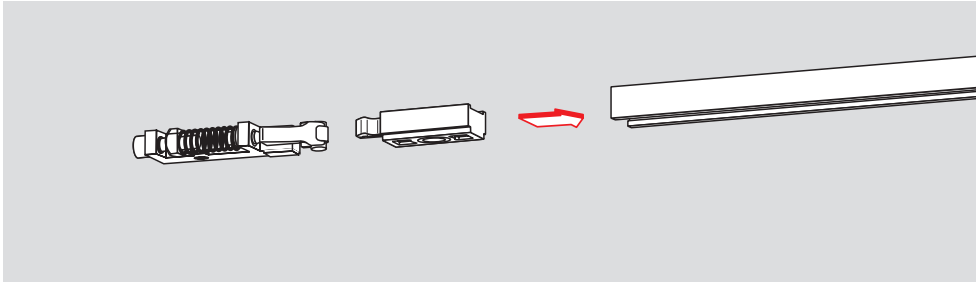
### **Öffnungsbegrenzung**

Die integrierte mechanische Öffnungsbegrenzung in der Gleitschiene des ITS 96 ist progressiv gedämpft und schützt beim normalen Begehen von Türen Wände und Türen vor Beschädigung durch zu weites Öffnen. Sie kann auf einen Öffnungswinkel zwischen ca. 80° und max. 120° eingestellt werden.

**Die Öffnungsbegrenzung ist keine Überlastsicherung und ersetzt in vielen Fällen nicht einen Türstopper.**



## RASTFESTSTELLEINHEIT



Die Rastfeststelleinheit **RF** ermöglicht ein exaktes Feststellen von Türen ohne Rückfederung bis zu einem Öffnungswinkel von ca. 120°.

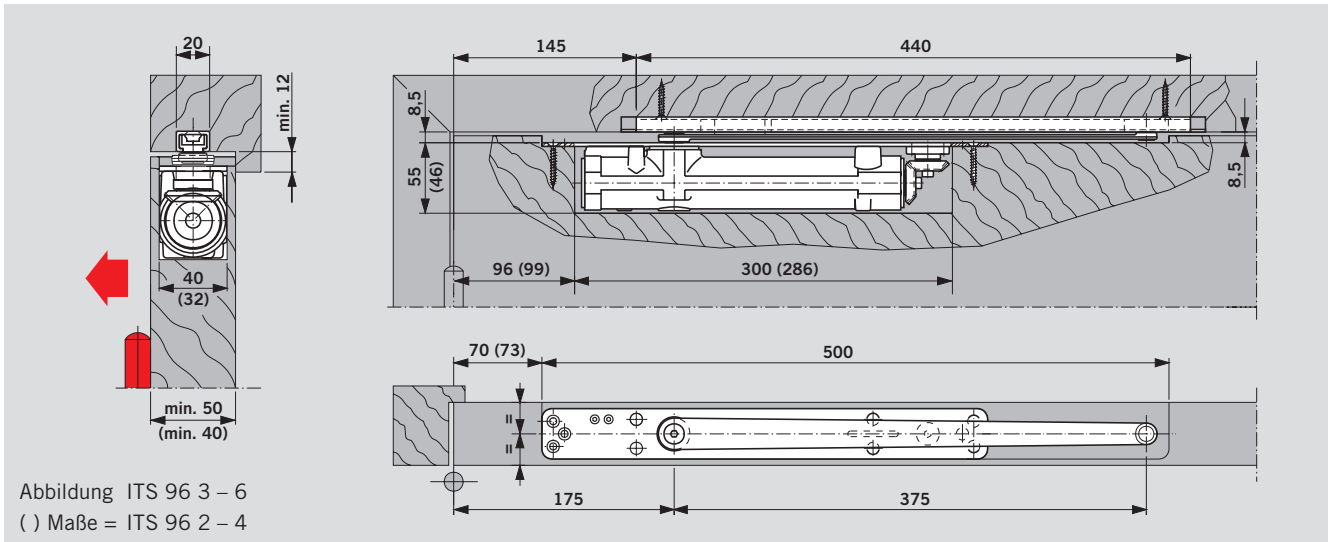
Die Ausrückkraft kann der jeweiligen Türsituation angepasst werden. Die RF-Einheit ist sowohl für DIN-L- als auch für DIN-R-Türen geeignet und ist

zur Nachrüstung der G 96 N20-Gleitschiene vorgesehen.

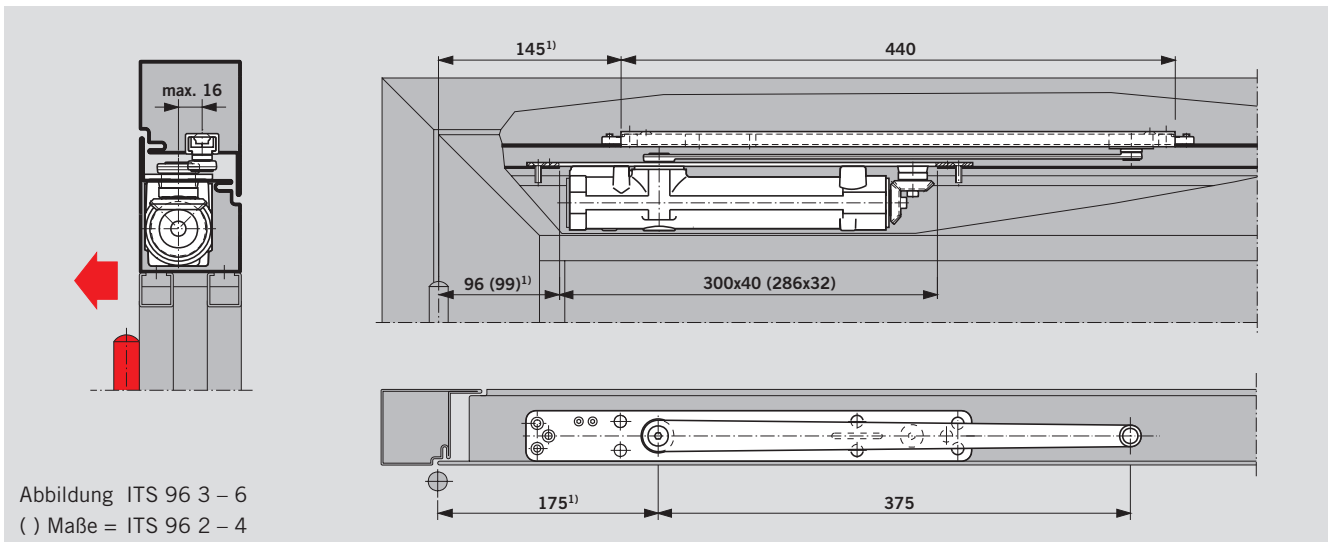
**Nicht für Feuer- und Rauchschutztüren.**

### Zubehör

- Rastfeststelleinheit DORMA RF G 96 N20

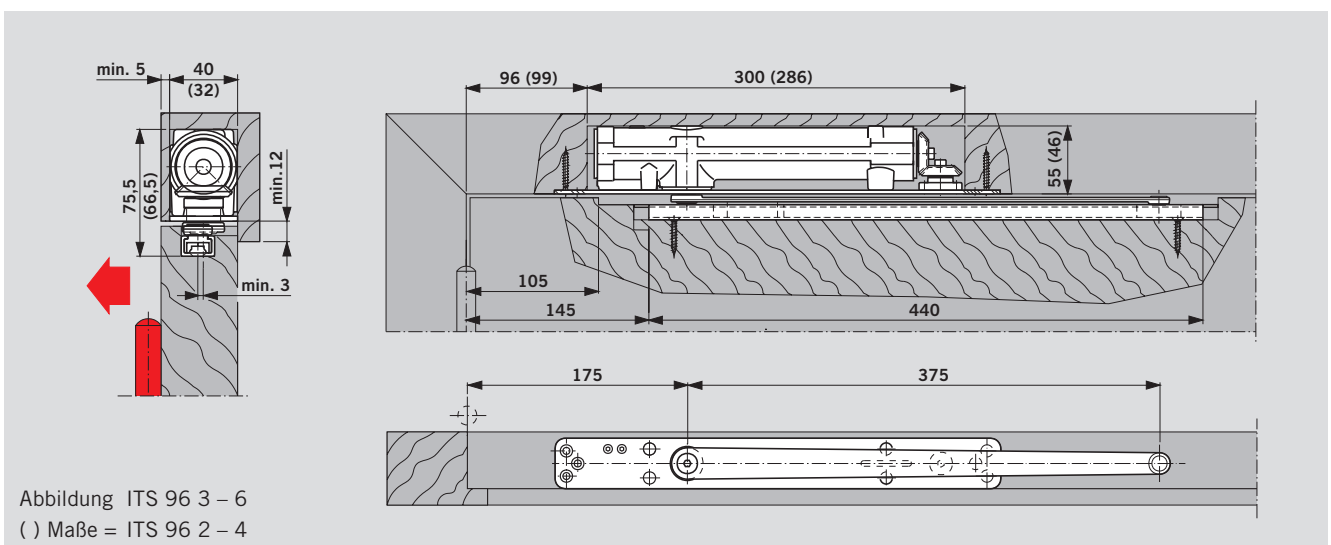


Türschließer ITS 96 mit Gleitschiene G 96 N20 in einer **Holz**tür  
Beispiel: DIN-L-Tür, DIN-R-Tür spiegelbildlich



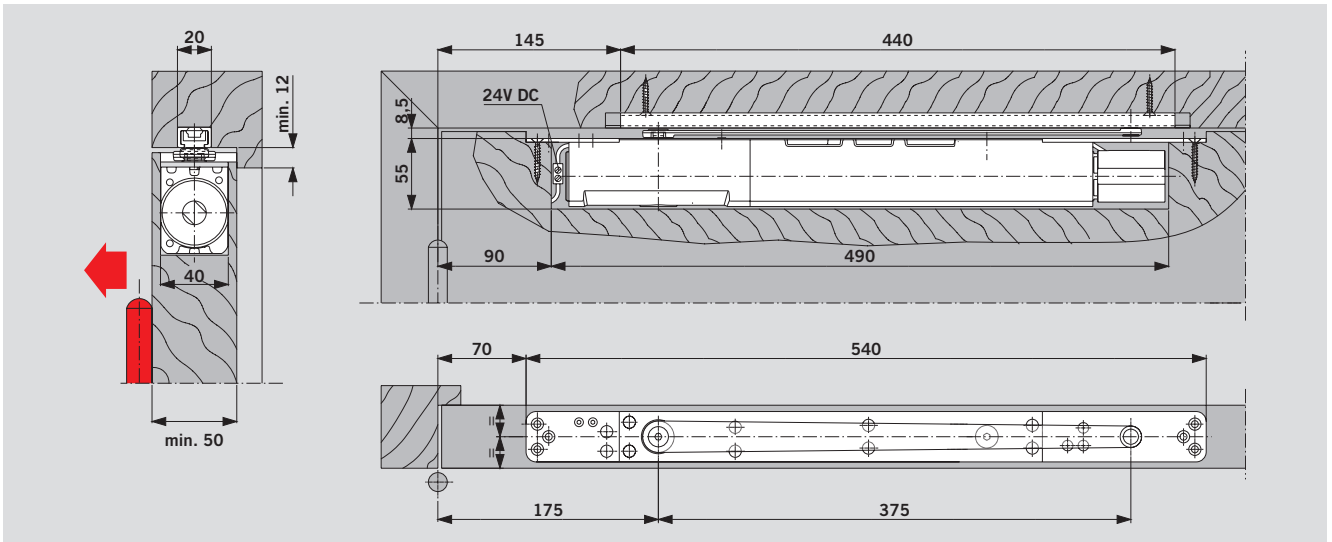
Türschließer ITS 96 mit Gleitschiene G 96 N20 in einer **Profiltür**  
Beispiel: DIN-L-Tür, DIN-R-Tür spiegelbildlich

<sup>1)</sup> Bei Profilkonstruktionen mit Eckwinkel + 25 mm

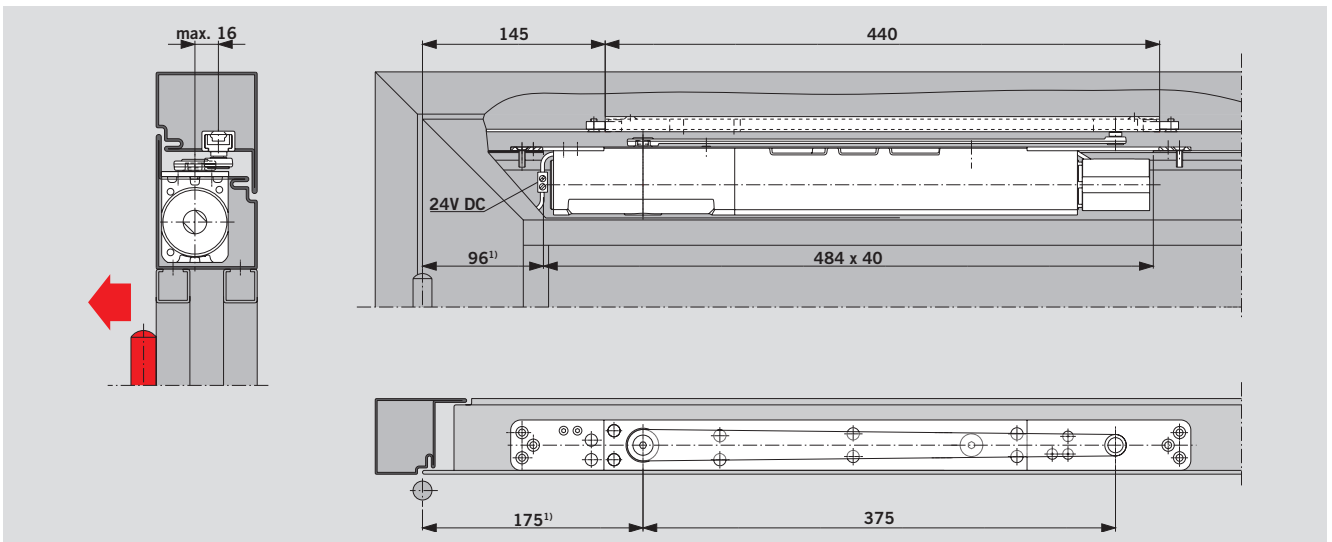


Türschließer ITS 96 mit Gleitschiene G 96 N20 in einer Holz

tür in **Kopfmontage**  
Beispiel: DIN-L-Tür, DIN-R-Tür spiegelbildlich

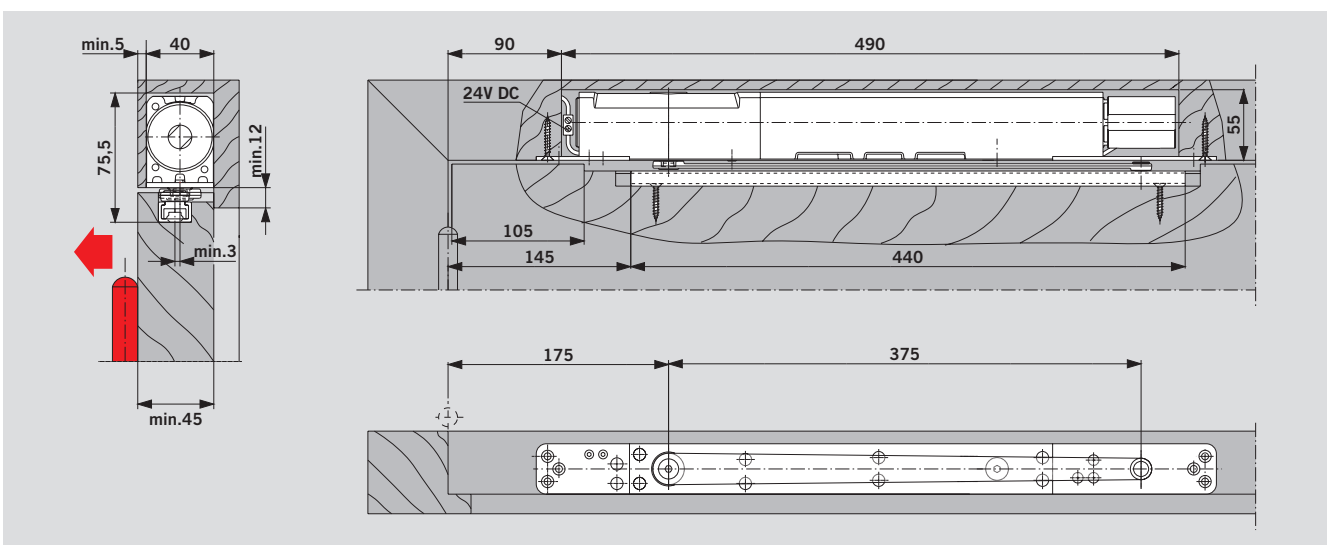


Türschließer ITS 96 FL mit Gleitschiene G 96 N20 in einer **Holztür**  
 Beispiel: DIN-L-Tür, DIN-R-Tür spiegelbildlich



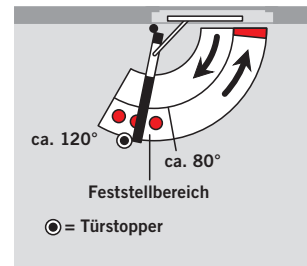
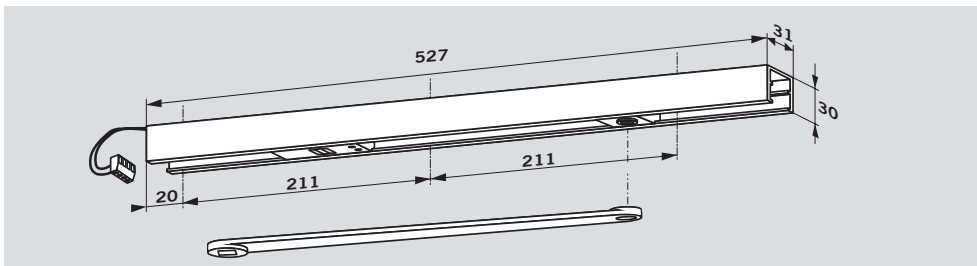
Türschließer ITS 96 FL mit Gleitschiene G 96 N20 in einer **Profiltür**  
 Beispiel: DIN-L-Tür, DIN-R-Tür spiegelbildlich

<sup>1)</sup> Bei Profilkonstruktionen mit Eckwinkel + 25 mm



Türschließer ITS 96 FL mit Gleitschiene G 96 N20 in einer Holztür in **Kopfmontage**  
 Beispiel: DIN-L-Tür, DIN-R-Tür spiegelbildlich

# G 96 EMF GLEITSCHIENE MIT ELEKTROMECHANISCHER FESTSTELLUNG



Die Gleitschiene ermöglicht ein exaktes Feststellen der Tür ohne Rückfederung. Der Feststellpunkt ist auf einen Öffnungswinkel zwischen ca. 80° und 120° einstellbar.

**Hinweis**

Feststellpunkt ist gleichzeitig max. Türöffnungswinkel, Türstopper setzen.

Im Alarmfall oder bei Stromausfall wird die Feststellung aufgehoben und die Tür vom Türschließer geschlossen. Die Ansteuerung erfolgt über externe Rauchmeldezentralen (z. B. RMZ). Durch die einstellbare Ausrückkraft (werkzeuglos) kann die Feststellung auch von Hand problemlos ausgelöst werden.

Die Gleitschiene G 96 EMF umfasst Hebel, Gleitschiene, Gleitstück, elektromechanische Feststelleinheit und Befestigungsschrauben und kann mit beiden Türschließergrößen des ITS 96 kombiniert werden. Bei besonders großen und schweren Türen (über 1250 mm) empfehlen wir, an Stelle der elektromechanischen Feststellung Haftmagnete EM einzusetzen.

**Ausbreitungstext**

Türschließer DORMA ITS96... (siehe Seite 4 – 6) mit Gleitschiene G 96 EMF K8/K12 mit integrierter elektromechanischer Feststellung 24 V DC, geprüft nach EN 1155. Feststellpunkt (80°–120°) und Ausrückkraft stufenlos einstellbar. Allgemein bauaufsichtlich zugelassen vom DIBt, Berlin, für die Verwendung in Feststellanlagen. Abnahmeprüfung vorgeschrieben.

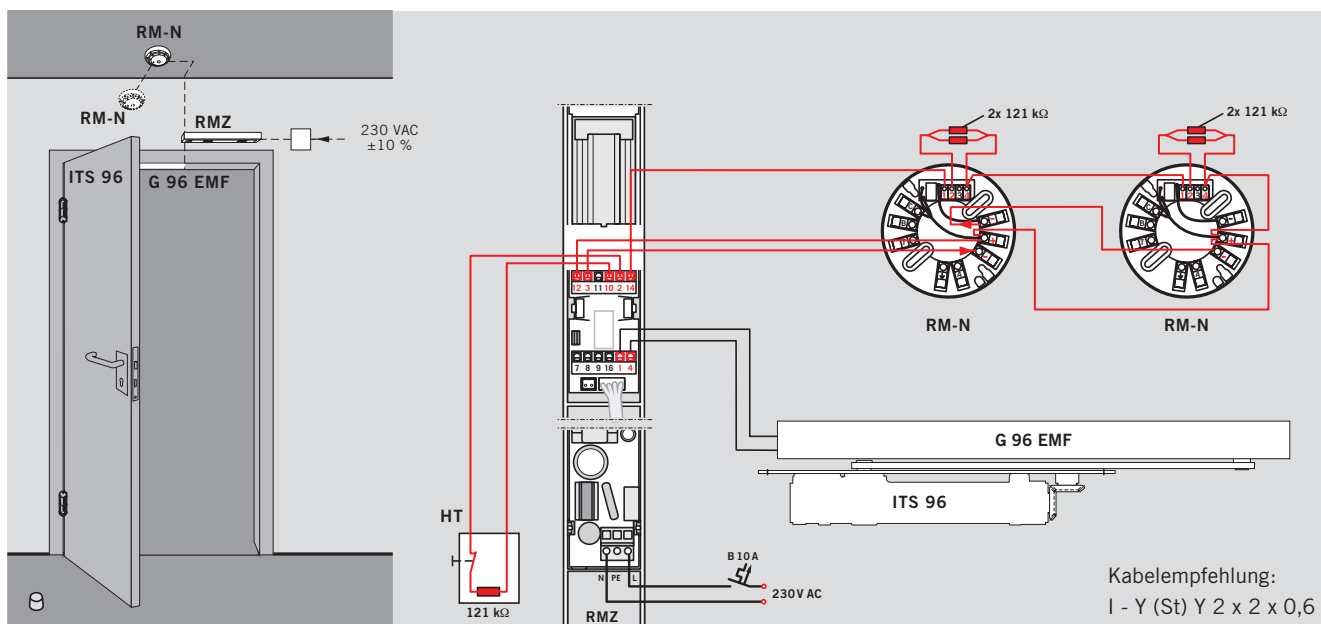
Technische Daten	
Betriebsspannung:	24 V DC, ± 15%
Leistungsaufnahme:	1,4 W
Einschaltdauer:	100% ED
Auslösemoment:	einstellbar

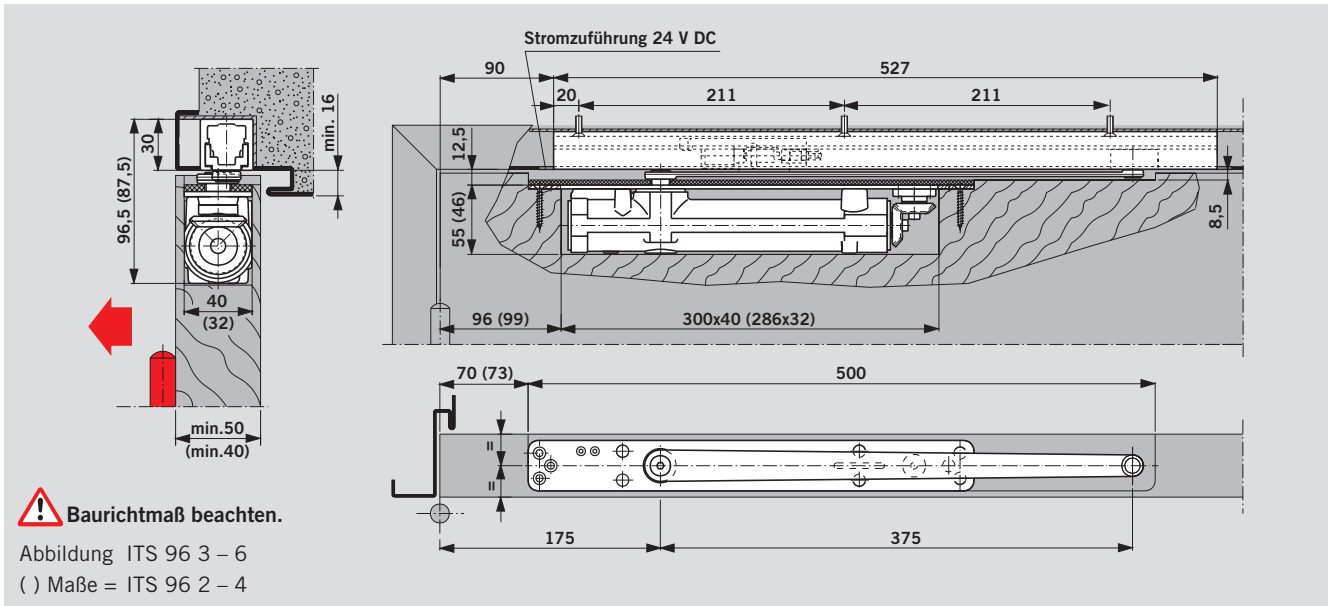
**Ausführung**

- DIN-Links K8/K12
- DIN-Rechts K8/K12

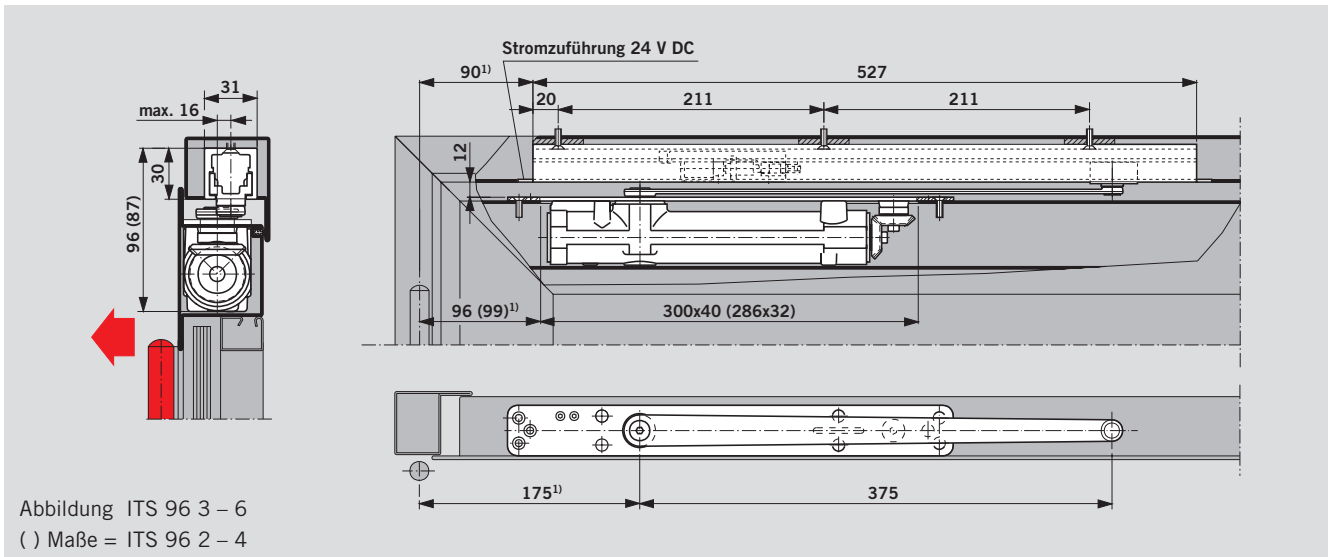
**Fabrikat** DORMA ITS 96 EMF

**Anwendungsbeispiel Feststellanlage**





Türschließer ITS 96 mit Gleitschiene G 96 EMF in einer **Holz**tür  
Beispiel: DIN-L-Tür, DIN-R-Tür spiegelbildlich



Türschließer ITS 96 mit Gleitschiene G 96 EMF in einer **Profiltür**  
Beispiel: DIN-L-Tür, DIN-R-Tür spiegelbildlich

<sup>1)</sup> Bei Profilkonstruktionen mit Eckwinkel + 25 mm

## F Eignungsnachweis

Der ITS 96 EMF ist vom Staatlichen Materialprüfungsamt, Dortmund, nach EN 1155 für die Verwendung an Feuer- und Rauchschutztüren geprüft. Ein Eignungsnachweis der zu verwendenden Feuer- und Rauchschutztür mit dem ITS 96 ist zusätzlich erforderlich.

## Vorschriften/Hinweise

Die Verwendung von Feststellanlagen unterliegt aufgrund der amtlichen Zulassungsbestimmungen besonderen Vorschriften – siehe Seite 35.

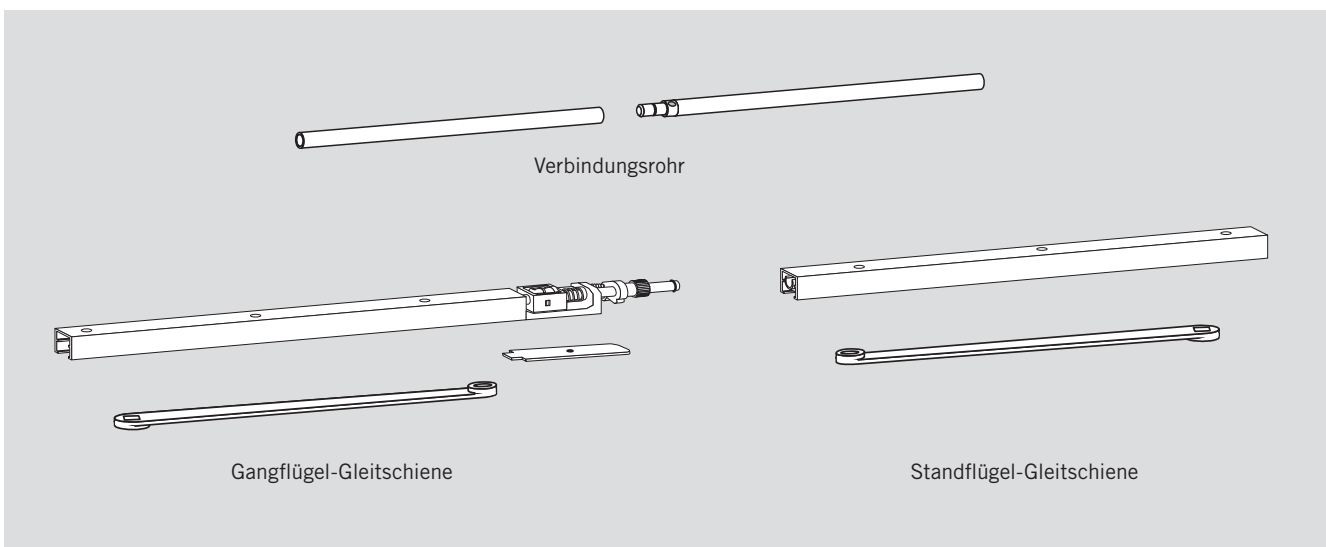
## G 96 GSR GLEITSCHIENEN-SCHLIESSFOLGEREGLER

Der Gleitschienen-Schließfolgereglер gewährleistet, dass sich bei 2-flügeligen Türen der Gangflügel stets nach dem Standflügel schließt.

Der Gleitschienen-Schließfolgereglер G 96 GSR zeichnet sich dadurch aus, dass er mit einem Schubstangen-Klemmsystem ausgerüstet ist. Dieses System arbeitet unabhängig von der Hydraulik des Türschließers und sorgt so für höchste Sicherheit und Zuverlässigkeit.

Eine Überlastsicherung schützt die Schließfolgeregelung und die Türkonstruktion vor Beschädigung. Der Schließfolgereglер G 96 GSR kann mit allen Türschließergößen des ITS 96 und dem ITS 96 FL am Gangflügel kombiniert werden.

Ausführung/Funktion	Türbreite (mm)	Türblattstärke min. (mm)	Schließergöße ITS 96
<b>GSR</b>			
Schließfolgeregelung	1450 – 2200	40	2 – 4
	1450 – 2800	50	3 – 6

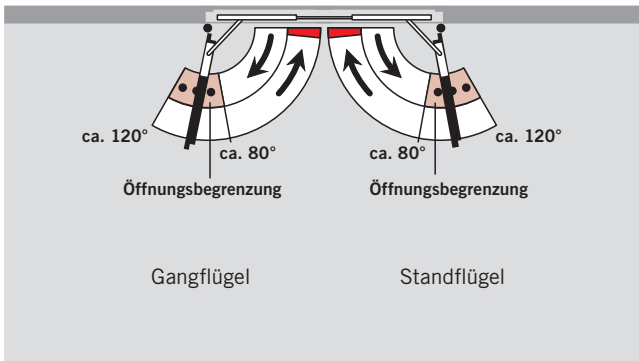


Ein Gleitschienen-Schließfolgereglер 96 GSR umfasst eine Gang- und Standflügel-Gleitschiene mit Öffnungsbegrenzung, ein Verbindungsrohr, eine Abdeckung für den Lagerbock der Gangflügel-Gleitschiene und zwei Hebel.

### **F** Eignungsnachweis

Der ITS 96 GSR ist vom Staatlichen Materialprüfungsamt, Dortmund, nach EN 1158 für die Verwendung an Feuer- und Rauchschutztüren geprüft. Ein Eignungsnachweis der zu verwendenden Feuer- und Rauchschutztür mit dem ITS 96 ist zusätzlich erforderlich.





**Ausreichungstext**

Türschließer DORMA ITS 96... (siehe Seite 4 – 6) mit Gleitschiene G 96 GSR K8/K12, mit integrierter mechanischer Schließfolgeregelung über ein von der Schließerhydraulik unabhängiges Schubstangen-Klemmsystem mit Überlastsicherung.  
 Standardausführung  
 Türflügel nicht feststellbar.

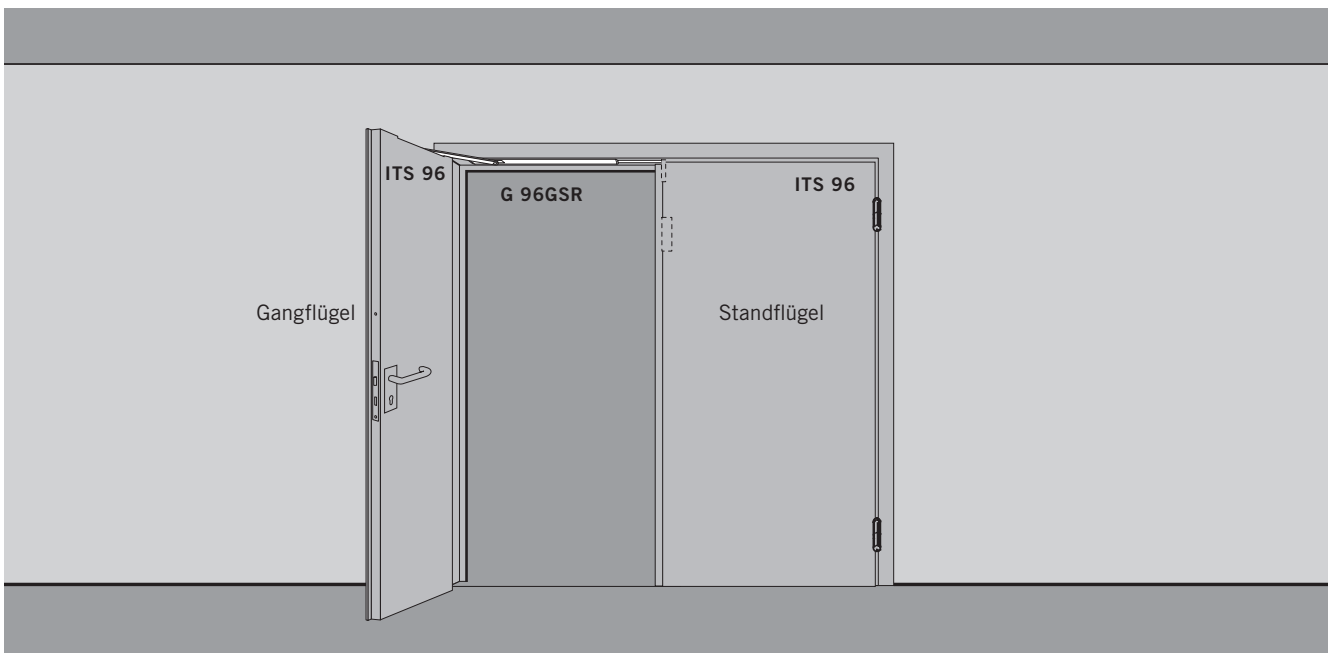
Geprüft nach EN 1158.

Allgemein bauaufsichtlich zugelassen vom DIBt, Berlin, in Verbindung mit Feuer- und Rauchschutztüren.

**Fabrikat**

DORMA ITS 96 GSR

**Anwendungsbeispiel**



## G 96 GSR-EMF GLEITSCHIENEN-SCHLIESSFOLGEREGLER MIT ELEKTROMECHANISCHER FESTSTELLUNG

Dieser Schließfolge-  
regler sorgt nicht nur für die richtige  
Reihenfolge beim Schließen  
2-flügeliger Türen, er ermöglicht  
außerdem über eine elektro-  
mechanische Feststellung ein  
individuelles Feststellen der  
Türflügel. Die Feststellpunkte  
für beide Türflügel liegen  
zwischen ca. 80° und 120°.

### Hinweis

Feststellpunkt ist gleichzeitig  
max. Türöffnungswinkel,  
Türstopper setzen.

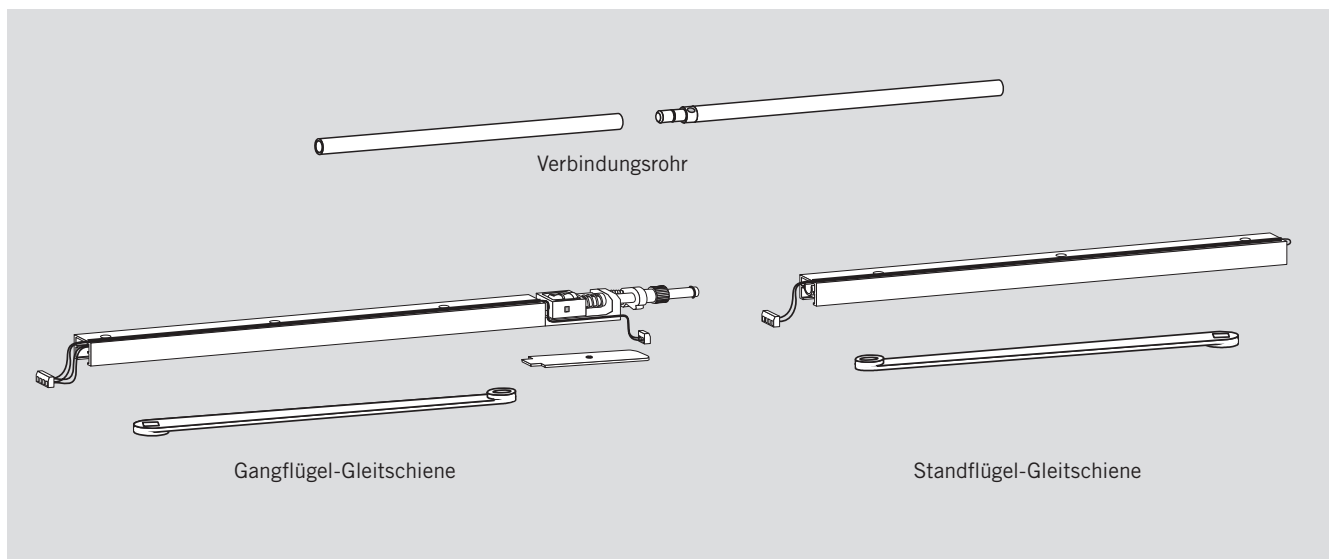
Im Alarmfall oder bei Strom-  
ausfall wird die Feststellung  
aufgehoben und die Tür vom  
Türschließer geschlossen.  
Die Ansteuerung erfolgt über  
externe Rauchmeldezentralen  
(z. B. RMZ). Durch die einstell-  
bare Ausrückkraft (werkzeuglos)  
kann die Feststellung auch  
von Hand problemlos ausgelöst  
werden.

Der Gleitschienen-Schließ-  
folge-  
regler G 96 GSR-EMF kann  
mit allen Türschließergrößen  
des ITS 96 kombiniert werden.  
Bei besonders großen und  
schweren Türen (über 2500  
mm) empfehlen wir, an Stelle  
der elektromechanischen  
Feststellung Haftmagnete EM  
einzusetzen.

### Vorschriften/Hinweise

Die Verwendung von Feststell-  
anlagen unterliegt aufgrund  
der amtlichen Zulassungs-  
bestimmungen besonderen  
Vorschriften – siehe Seite 35.

Ausführung/Funktion	Türbreite (mm)	Türblattstärke min. (mm)	Schließergröße ITS 96
<b>GSR-EMF</b>			
Schließfolge- regelung und	1450 – 2200	40	2 – 4
Feststellung in beiden Flügeln	1450 – 2800	50	3 – 6



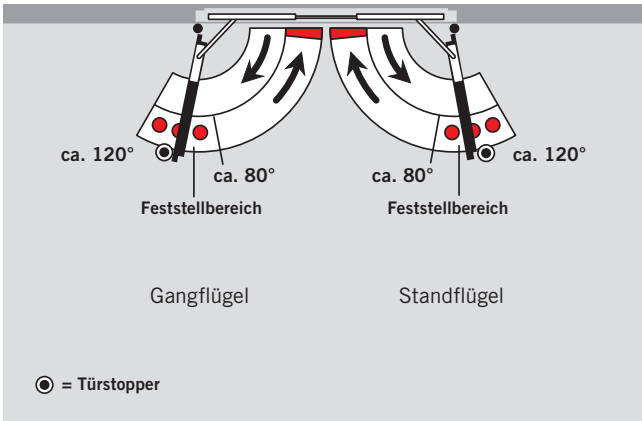
Ein Gleitschienen-Schließfolge-  
regler G 96 GSR-EMF umfasst  
eine Gang- und Standflügel-  
Gleitschiene mit elektro-  
mechanischer Feststellung,  
ein Verbindungsrohr, eine  
Abdeckung für den Lagerbock  
der Gangflügel-Gleitschiene  
und zwei Hebel.

### Technische Daten

Betriebsspannung:	24 V DC, ± 15%
Leistungsaufnahme:	2,8 W
Einschaltdauer:	100% ED
Auslösemoment:	einstellbar

### F Eignungsnachweis

Der ITS 96 GSR-EMF ist vom  
Staatlichen Materialprüfungs-  
amt, Dortmund, nach EN 1158  
und EN 1155 für die Verwen-  
dung an Feuer- und Rauch-  
schutztüren geprüft.  
Ein Eignungsnachweis der zu  
verwendenden Feuer- und  
Rauchschutztür mit dem  
ITS 96 ist zusätzlich erforderlich.



**Ausreichungstext**

Türschließer DORMA ITS 96... (siehe Seite 4 – 6) mit Gleitschiene G 96 GSR-EMF K8/K12 mit integrierter mechanischer Schließfolgeregelung über ein von der Schließerhydraulik unabhängiges Schubstangen-Klemmsystem mit Überlastsicherung, integrierter elektro-mechanischer Feststellung 24 V DC. Feststellpunkt (80° – 120°) und Ausrückkraft stufenlos einstellbar.

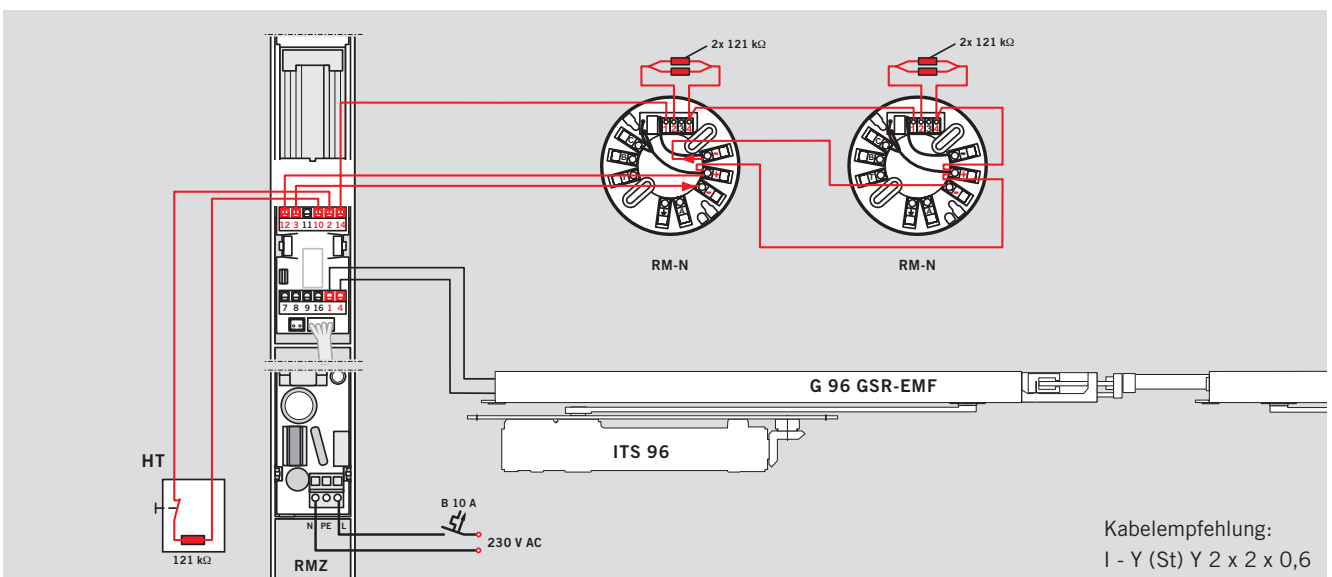
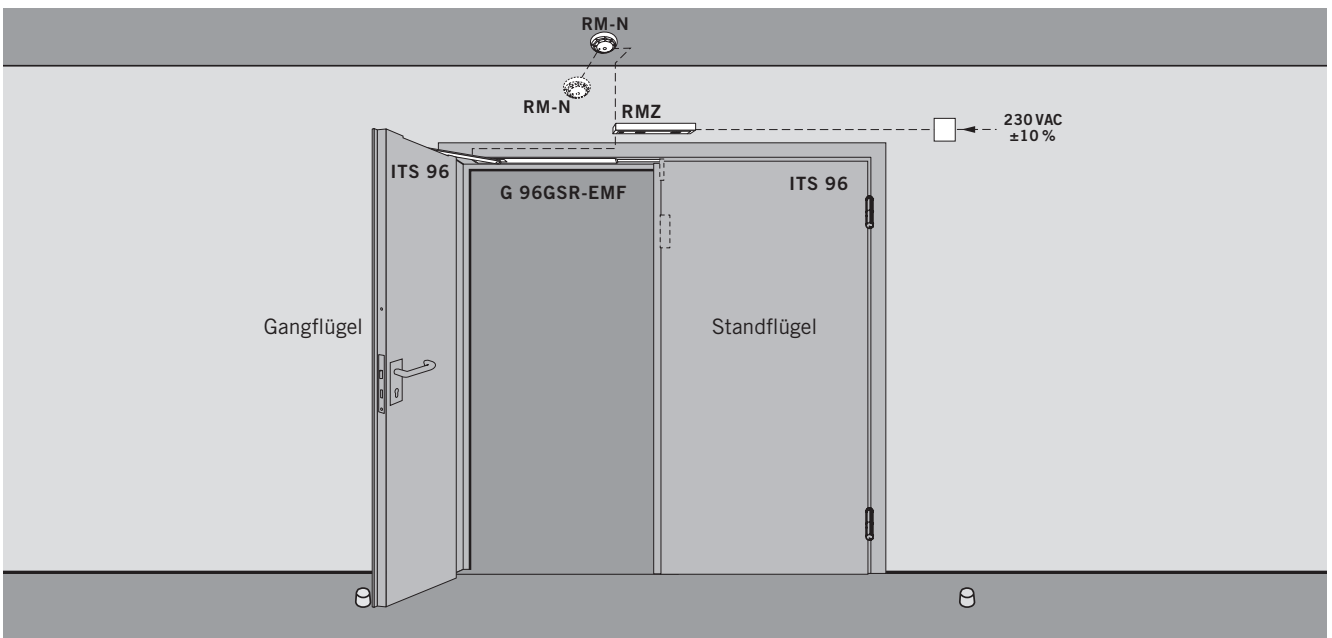
Geprüft nach EN 1158 und EN 1155.

Allgemein bauaufsichtlich zugelassen vom DIBt, Berlin, für die Verwendung in Feststellanlagen. Abnahmeprüfung vorgeschrieben.

**Fabrikat**

DORMA ITS 96 GSR-EMF

**Anwendungsbeispiel Feststellanlage**



# MONTAGE IN EINER HOLZTÜR

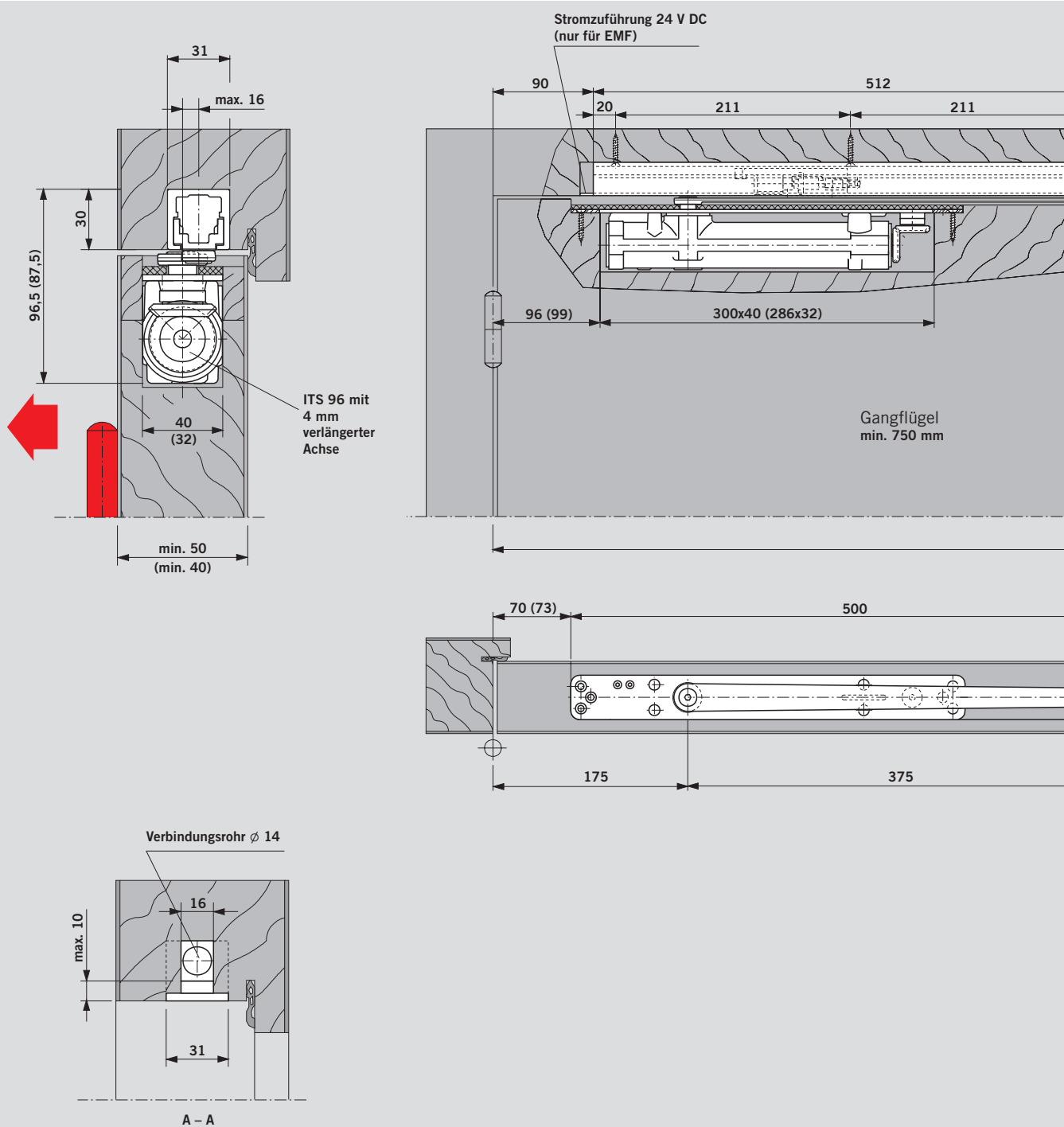
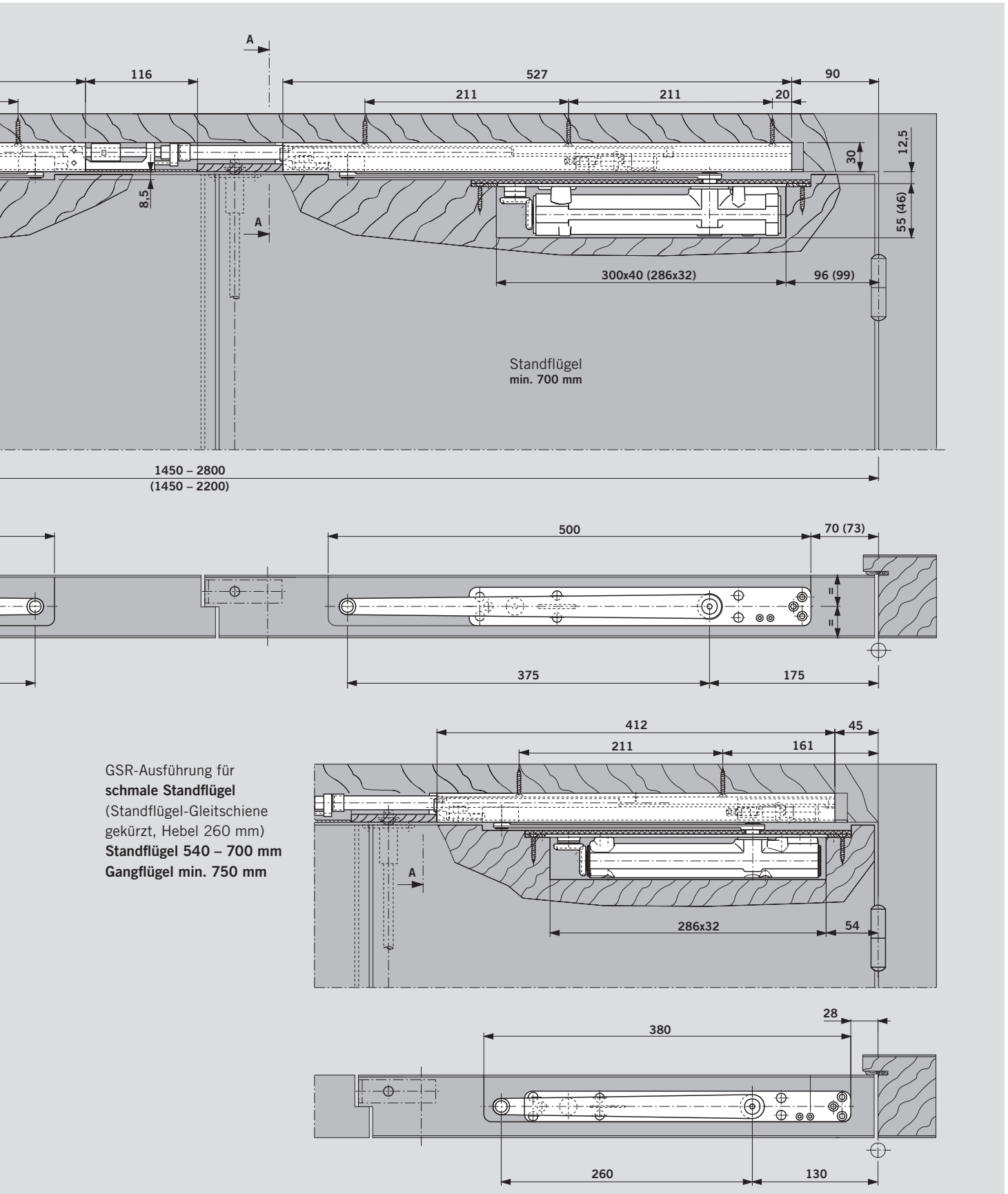


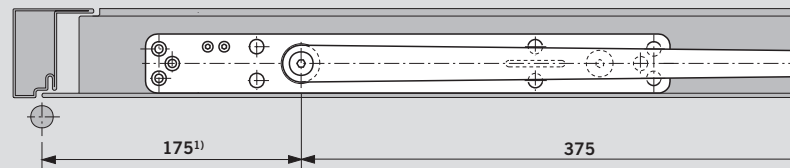
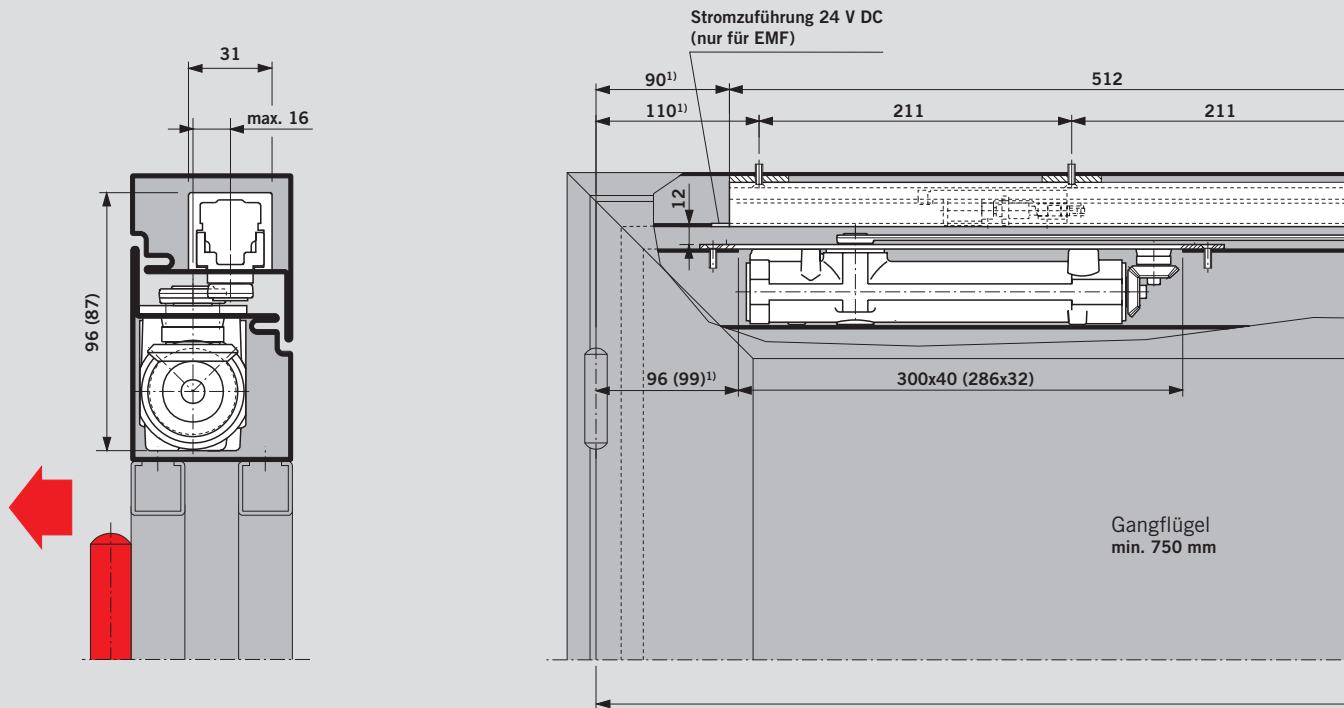
Abbildung ITS 96 3 - 6  
( ) Maße = ITS 96 2 - 4

Türschließer ITS 96 mit Gleitschiene G 96 GSR/GSR-EMF  
Beispiel: Gangflügel DIN-Links, DIN-Rechts spiegelbildlich



**F** Bei der Montage in Feuer- und Rauchschutztüren ist die Mitnehmerklappe DORMA MK 397 zu verwenden.

# MONTAGE IN EINER PROFILTÜR



## Kombination mit E-Öffner/Verriegelung

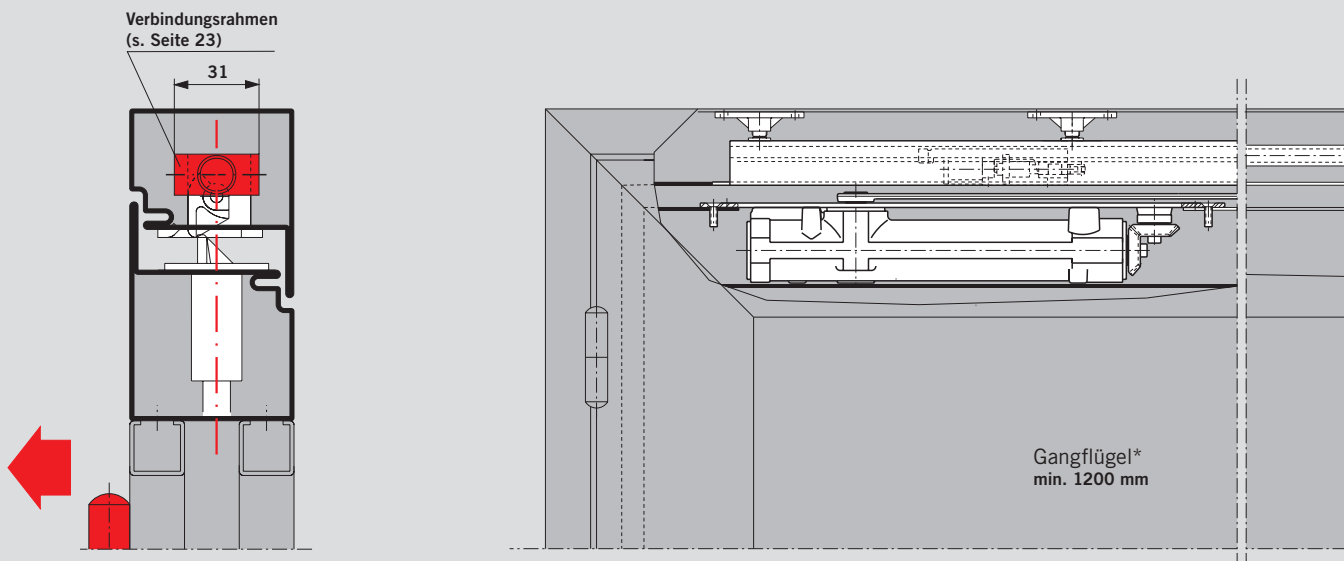
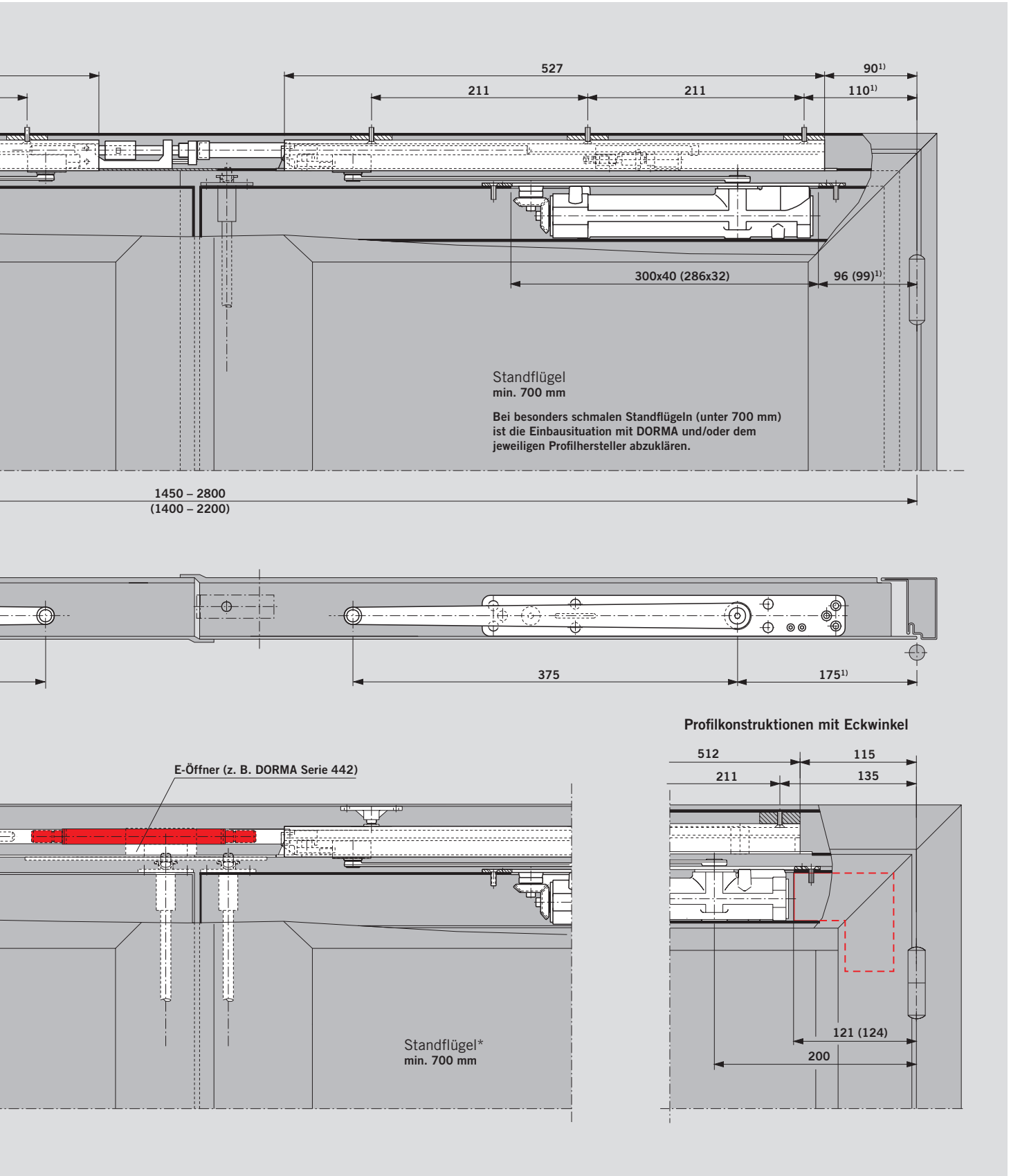


Abbildung ITS 96 3 - 6  
( ) Maße = ITS 96 2 - 4

\*Türbreite mindestens 1900 mm

Türschließer ITS 96 mit Gleitschiene G 96 GSR/GSR-EMF  
Beispiel: Gangflügel DIN-Links, DIN-Rechts spiegelbildlich

<sup>1)</sup> Bei Profilkonstruktionen mit Eckwinkel + 25 mm



**F** Bei der Montage in Feuer- und Rauchschutztüren ist die Mitnehmerklappe DORMA MK 397 zu verwenden.

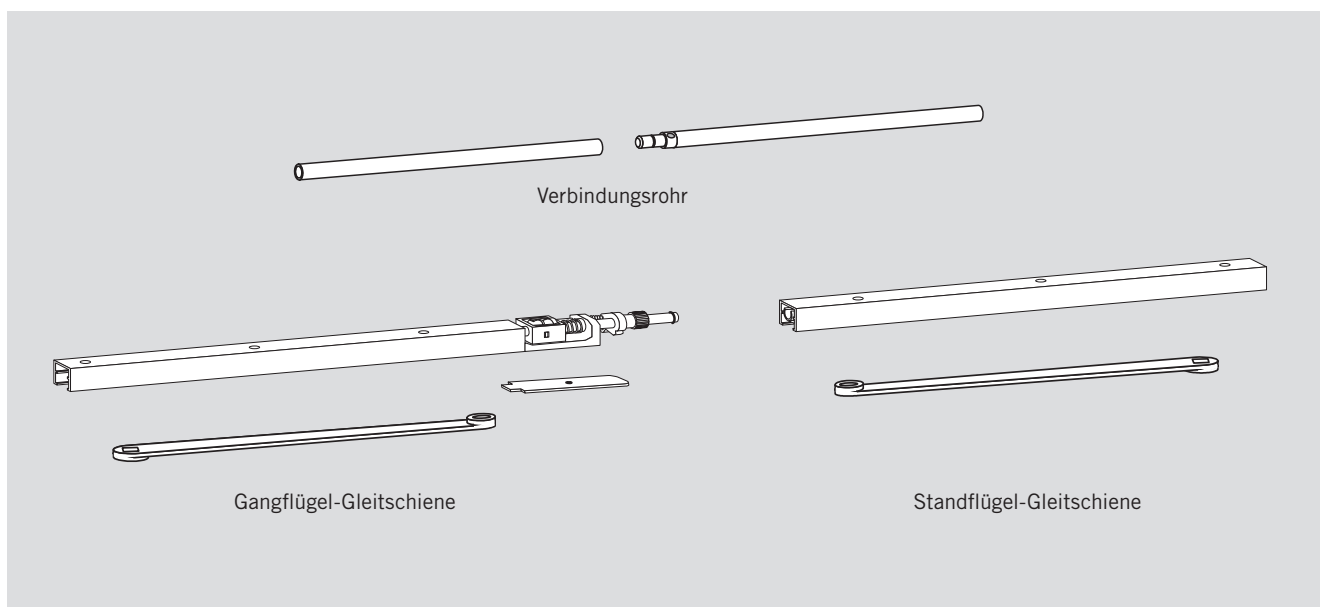
## G 96 GSR GLEITSCHIENEN-SCHLIESSFOLGEREGLER MIT FREILAUFFUNKTION AM GANGFLÜGEL

Das ITS 96 System ermöglicht auch die Verwendung des ITS 96 FL am Gangflügel. Im Zuge der Türöffnung wird die Freilauffunktion ab einem Türöffnungswinkel  $> 0^\circ$  am Gangflügel aktiviert. Die Tür bleibt frei beweglich. Der Gleitschienen-Schließfolger gewährleistet, dass sich bei 2-flügeligen Türen der Gang-

flügel stets nach dem Standflügel schließt. Der Gleitschienen-Schließfolger zeichnet sich dadurch aus, dass er mit einem Schubstangen-Klemmsystem ausgerüstet ist. Dieses System arbeitet unabhängig von der Hydraulik des Türschließers und sorgt so für höchste Sicherheit und Zuverlässigkeit.

Eine Überlastsicherung schützt die Schließfolgerregelung und die Türkonstruktion vor Beschädigung. Der Schließfolger kann mit dem Freilauf-Gleitschienen-Türschließer am Gangflügel kombiniert werden.

Ausführung/Funktion	Türbreite (mm)	Türblattstärke min. (mm)	Schließergröße ITS 96
<b>GSR</b>			
Schließfolgerregelung	1450 – 2800	50	3 – 6

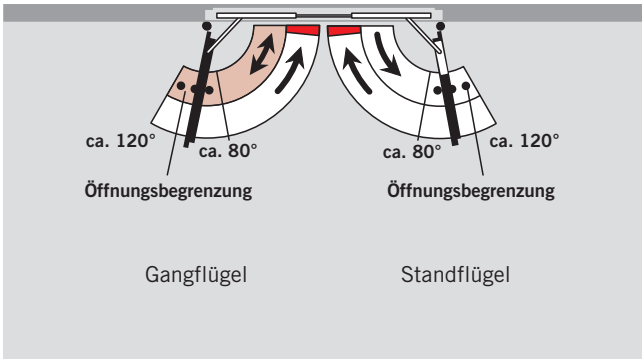


Ein Gleitschienen-Schließfolger umfasst eine Gang- und Standflügel-Gleitschiene mit Öffnungsbegrenzung, ein Verbindungsrohr, eine Abdeckung für den Lagerbock der Gangflügel-Gleitschiene und zwei Hebel.

### **F** Eignungsnachweis

Der ITS 96 GSR ist vom Staatlichen Materialprüfungsamt, Dortmund, nach EN 1158 für die Verwendung an Feuer- und Rauchschutztüren geprüft. Ein Eignungsnachweis der zu verwendenden Feuer- und Rauchschutztür mit dem ITS 96/ITS 96 FL ist zusätzlich erforderlich.





**Ausreichungstext**

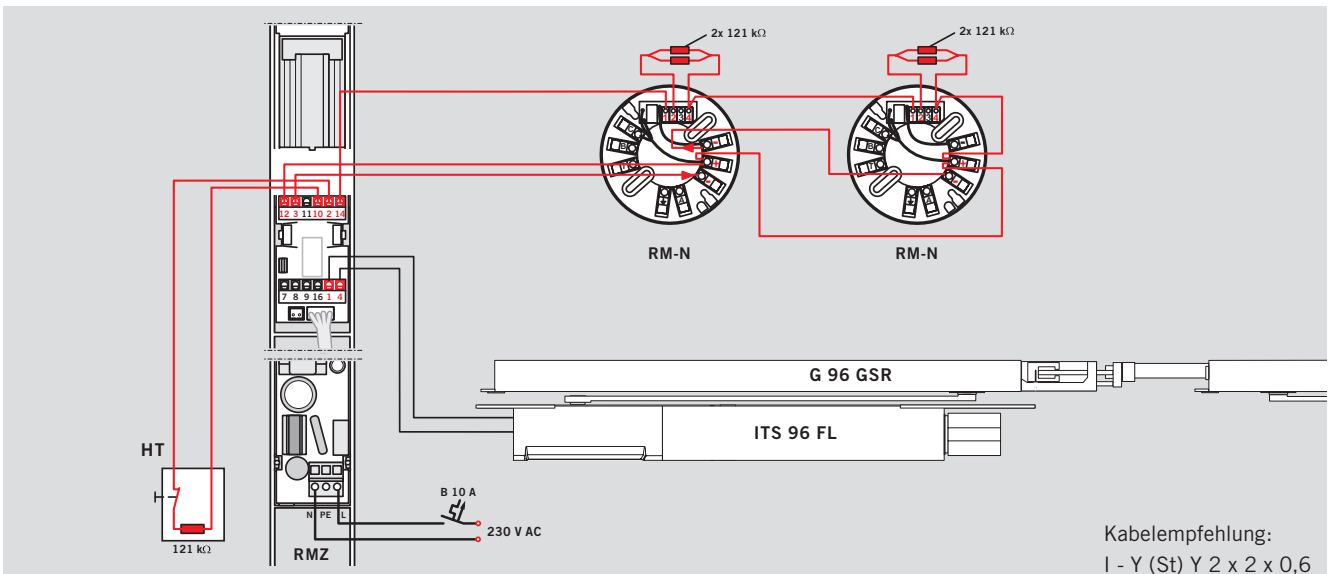
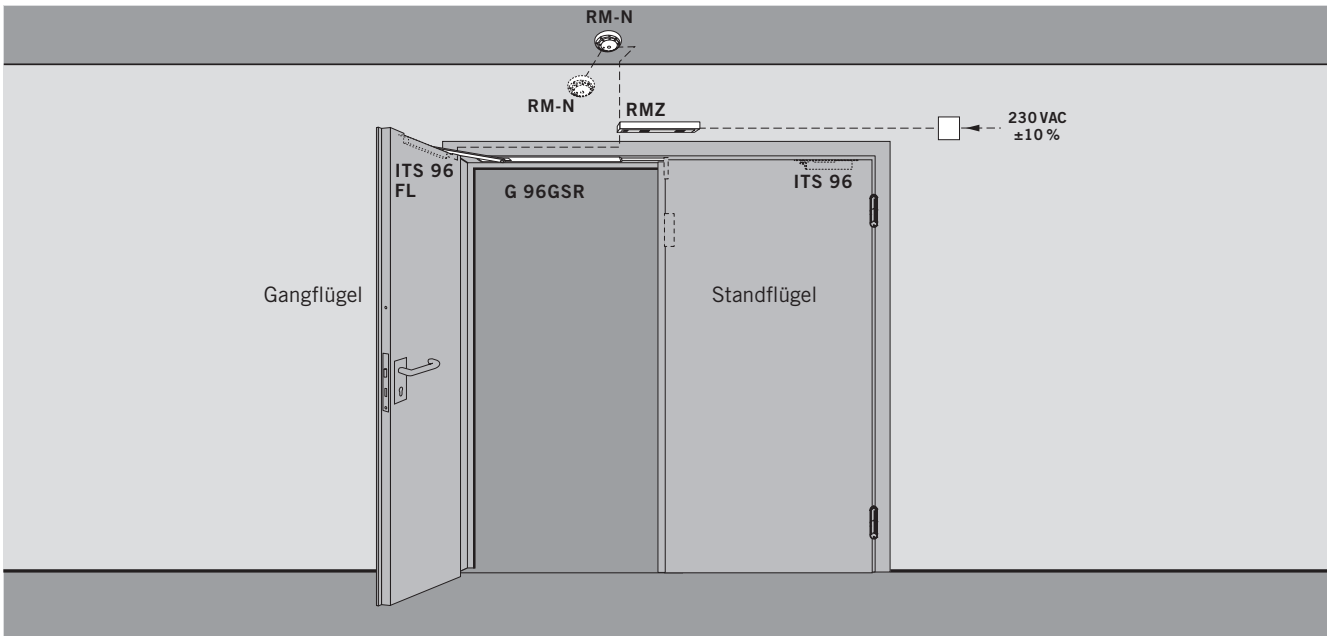
Türschließer DORMA ITS 96 FL am Gangflügel und ITS 96 am Standflügel (siehe Seite 4 – 7) mit Gleitschiene G 96 GSR K8/K12, mit integrierter mechanischer Schließfolgeverstellung über ein von der Schließerhydraulik unabhängiges Schubstangen-Klemmsystem mit Überlastsicherung. Geprüft nach EN 1158.

Allgemein bauaufsichtlich zugelassen vom DIBt, Berlin, in Verbindung mit Feuer- und Rauchschutztüren.

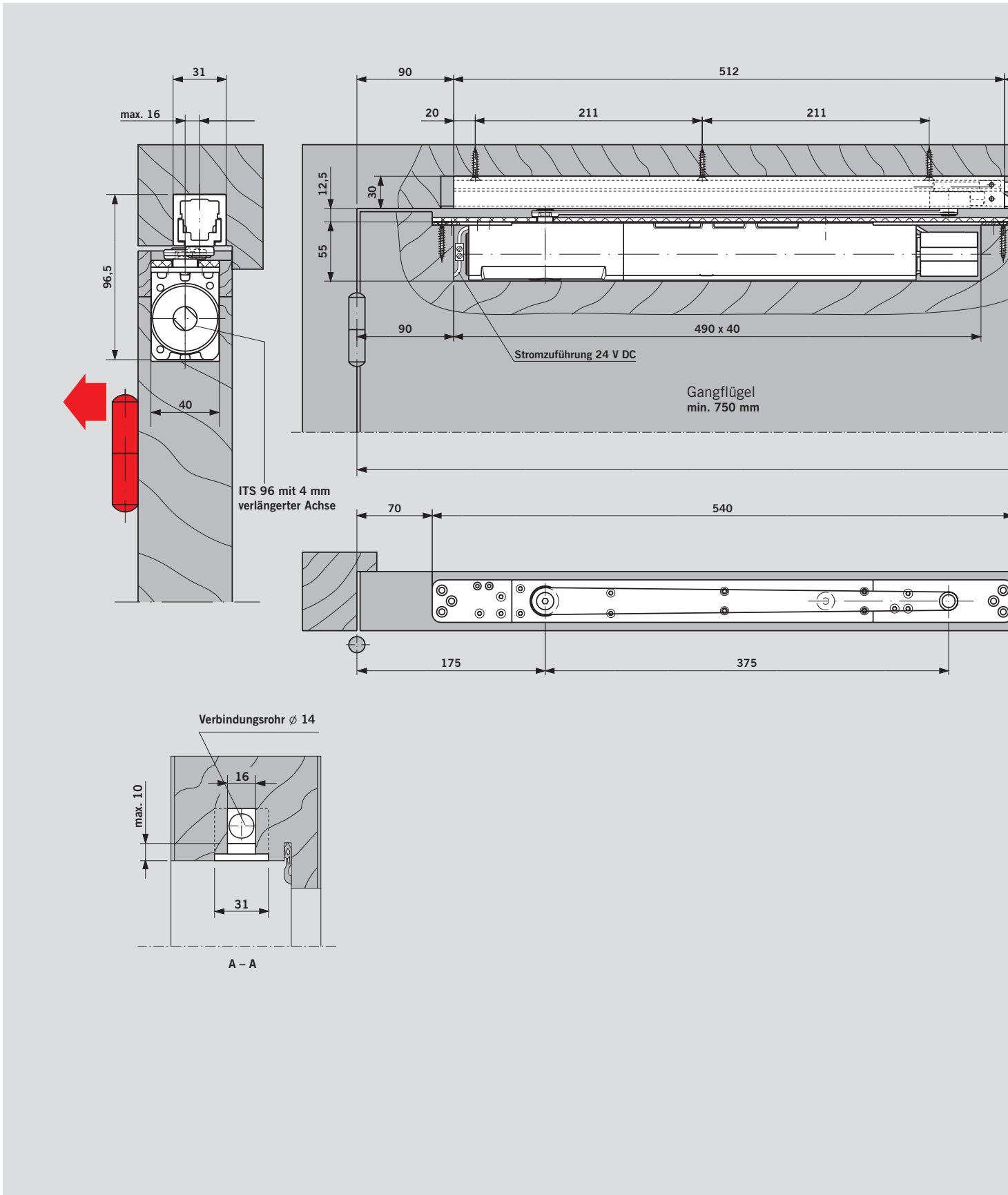
**Fabrikat**

DORMA ITS 96 FL GSR

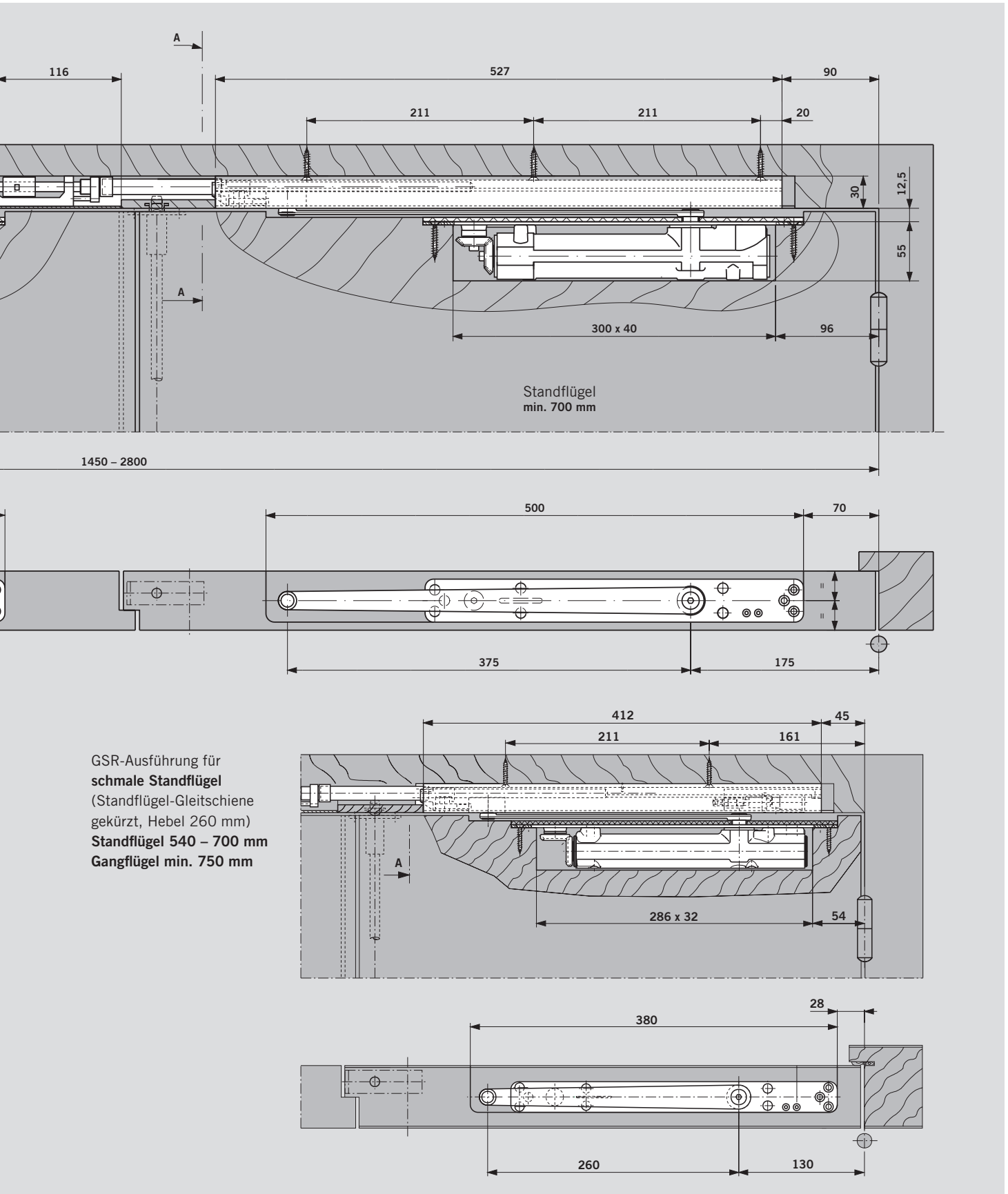
**Anwendungsbeispiel Feststellanlage**



# MONTAGE IN EINER HOLZTÜR



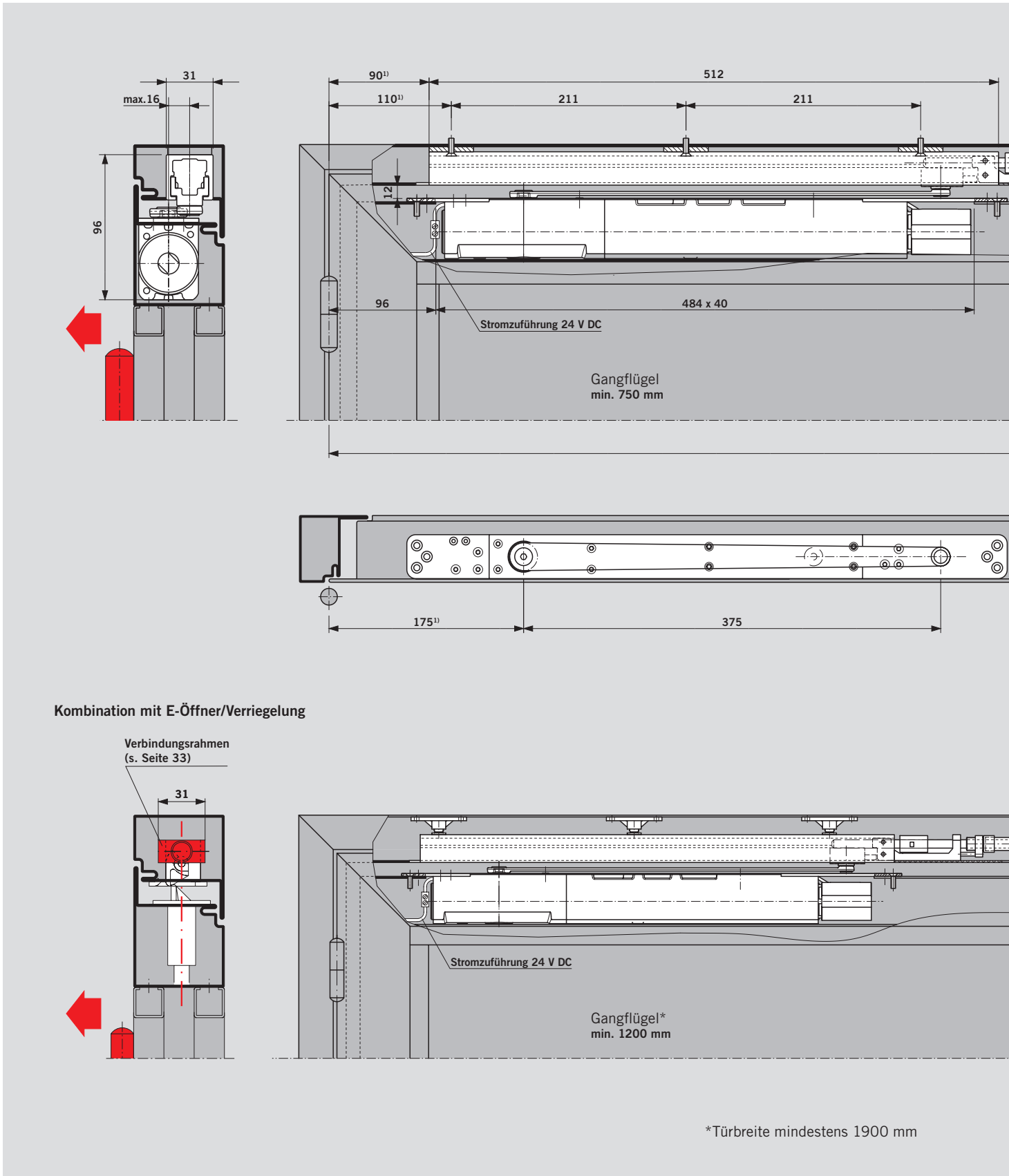
Türschließer ITS 96 FL am Gangflügel und ITS 96 am Standflügel mit Gleitschiene G 96 GSR  
 Beispiel: Gangflügel DIN-Links, DIN-Rechts spiegelbildlich



GSR-Ausführung für  
**schmale Standflügel**  
 (Standflügel-Gleitschiene  
 gekürzt, Hebel 260 mm)  
**Standflügel 540 - 700 mm**  
**Gangflügel min. 750 mm**

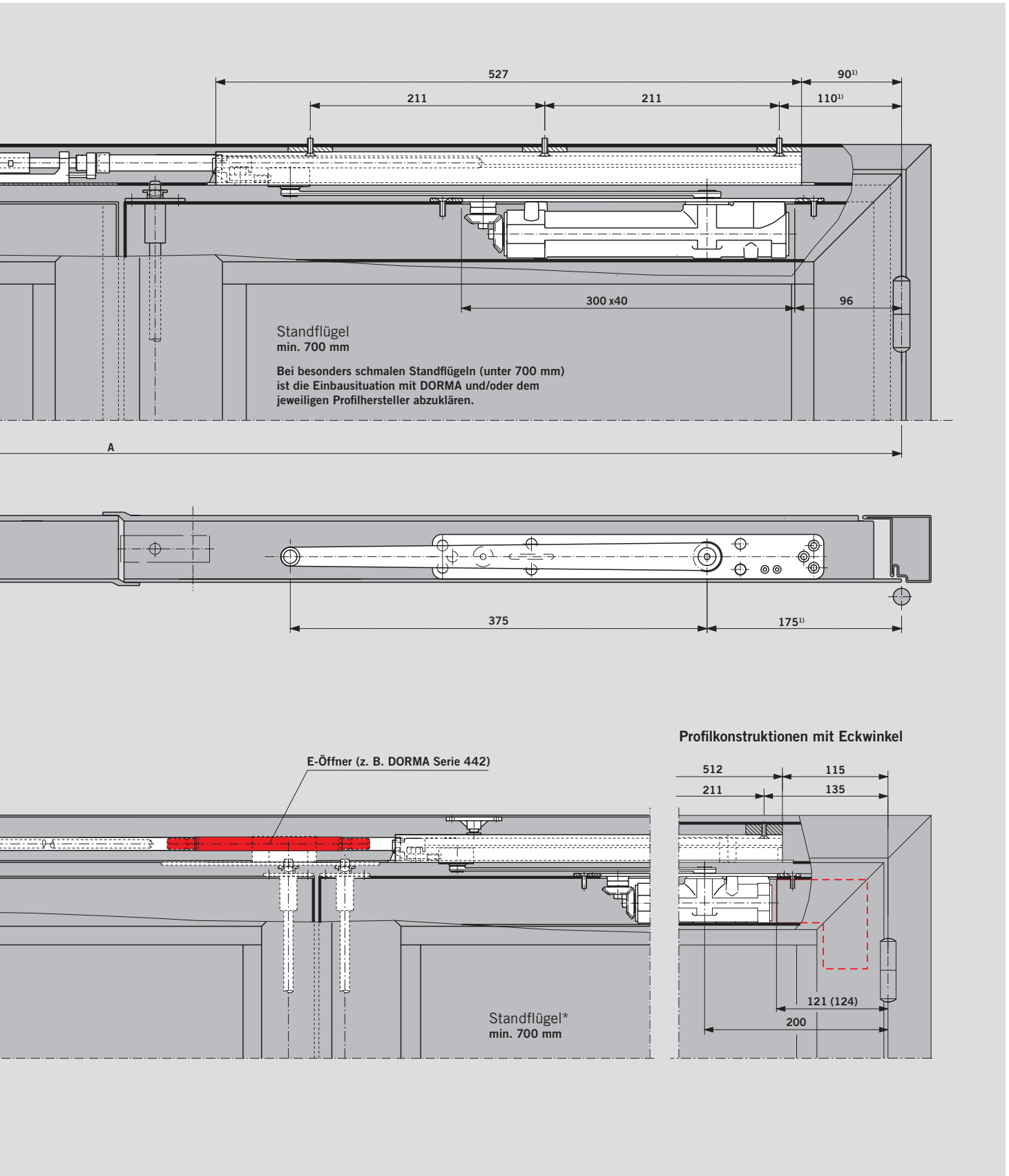
**F** Bei der Montage in Feuer- und Rauchschutztüren ist die Mitnehmerklappe DORMA MK 397 zu verwenden.

# MONTAGE IN EINER PROFILTÜR



Türschließer ITS 96 FL am Gangflügel und ITS 96 am Standflügel mit Gleitschiene G 96 GSR  
 Beispiel: Gangflügel DIN-Links, DIN-Rechts spiegelbildlich

<sup>1)</sup> Bei Profilkonstruktionen mit Eckwinkel + 25 mm



**F** Bei der Montage in Feuer- und Rauchschutztüren ist die Mitnehmerklappe DORMA MK 397 zu verwenden.

## RAUCHMELDEZENTRALE, RAUCHMELDER

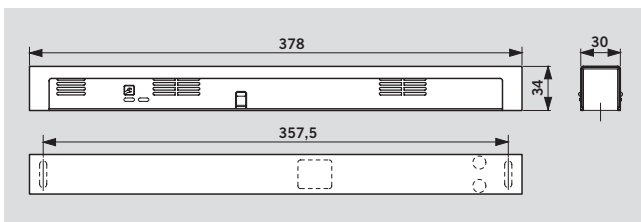
Die Rauchmeldezentrale RMZ im Contur Design und der Rauchmelder RM-N ergänzen in idealer Weise das ITS 96-System für den vorbeugenden Brandschutz. Sie sind nach den neuesten Richtlinien des Deutschen Instituts für Bautechnik

konzipiert und bieten die Gewähr für ein optimales Zusammenwirken aller Einrichtungen zum Feststellen von Feuer- und Rauchschutztüren unter den verschiedensten Bedingungen.

### RMZ

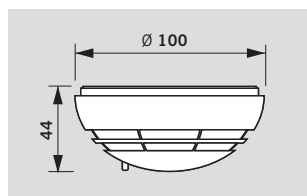
Die Rauchmeldezentrale RMZ im Contur Design versorgt angeschlossene Feststellvorrichtungen mit 24 V Gleichstrom und schaltet diese im Alarmfall oder bei Stromausfall stromlos (Auslösung). Die Rückstellung erfolgt automatisch, kann aber auf Hand-Reset (erforderlich in Verbindung mit dem Freilauffürschließer ITS 96 FL) umgestellt werden. Anschlussmöglichkeiten für weitere Melder sowie für eine

externe Handauslösung und ein potenzialfreier Wechselkontakt stehen ebenfalls zur Verfügung. Die Rauchmeldezentrale ist in der Ausführung RMZ im Contur Design mit stabilisiertem Netzteil oder RMZ DCW® im Contur Design ohne Netzteil zur Anbindung an die Gebäudeleittechnik über DCW®-Systembus und Türmanagementsystem DORMA TMS lieferbar.



### RM-N

Der Rauchmelder RM-N erkennt frühzeitig sowohl Schwelbrände als auch offene Brände mit Rauchentwicklung und kann an alle DORMA Feststellanlagen angeschlossen werden.



Daten und Merkmale		RMZ	RM-N
Funktionen	Rauchmelder	●	●
	Auslösevorrichtung	●	–
	Energieversorgung	●	–
Rauchererkennung	Streulichtprinzip (optisch)	●	●
Montage	Sturzmontage	●	–
	Deckenmontage	–	●
Anschluss weiterer Melder		●	–
Gesamtanschlussleistung (max.) für Feststellvorrichtung und weitere Melder in W		9,8	–
Leistungsaufnahme interner Melder in W		1,2	0,65
LED	Alarm	●	●
Anzeigen	Betrieb	●	–
	Wartung	●	–
	Verschmutzung	●	–
Eingangsspannung	230 V AC ± 10 %	24 V DC +15%, -10%	
Ausgangsspannung		24 V DC	–
Betriebsspannung Melder		24 V DC +15%, -10%	24 V DC
Stromaufnahme (max.) in mA		75	20
Potentialfreier Wechselkontakt		24 V	30 V
Kleinspannung (SELV)		AC/DC	AC/DC
		2 A	1 A
Rückstellung	automatisch	●	●
	umstellbar auf Hand-Reset <sup>1)</sup>	●	–
		–	–
Funktionskontrolle Rauchgas		●	●
Anschlussklemmen für externe Handauslösung		●	–
Schutzart		IP 30	IP 43
Umgebungstemperatur in °C		–20, +40	–10, +60
Gewicht in kg		0,25	0,15
Abmessungen in mm	Länge	379	∅ 100
	Bautiefe	34	
	Höhe	30	44
Geprüft nach EN 54 Teil 7		●	●
CE-Kennzeichnung für Bauprodukte		●	●

● ja – nein

<sup>1)</sup>Erforderlich in Verbindung mit dem Freilauffürschließer ITS 96 FL

### Ausschreibungstext

#### RMZ

Rauchmeldezentrale im Contur Design, mit Betriebs- und Wartungsanzeige, integriertem Netzteil und optischem Rauchmelder für Sturzmontage. Zur Ansteuerung von DORMA Feststellvorrichtungen. Anschlussmöglichkeit für weitere Melder, externe Handauslösung und potenzialfreier Alarmkontakt. Umstellbar auf Hand-Reset. Einteilige Verkleidung, Bauhöhe 30 mm. Allgemein bauaufsichtlich

zugelassen vom DIBt, Berlin, als Feststellanlage. Abnahmeprüfung vorgeschrieben.

#### Ausführung

- RMZ. Mit integriertem Netzteil. Anschlussspannung 230 V AC, Betriebsspannung 24 V DC
- Ausführung RMZ DCW®. Rauchmelder ohne Netzteil zum Anschluss an DCW®-Bus.
- optional mit integriertem Alarmmodul zur akustischen Überwachung

#### Farbe

- silberfarbig
- weiß (vgl. RAL 9016)
- Edelstahl Design
- Sonderfarbe \_\_\_\_\_ (vgl. RAL \_\_\_\_\_)

#### Fabrikat

DORMA RMZ  
DORMA RMZ DCW®

#### RM-N

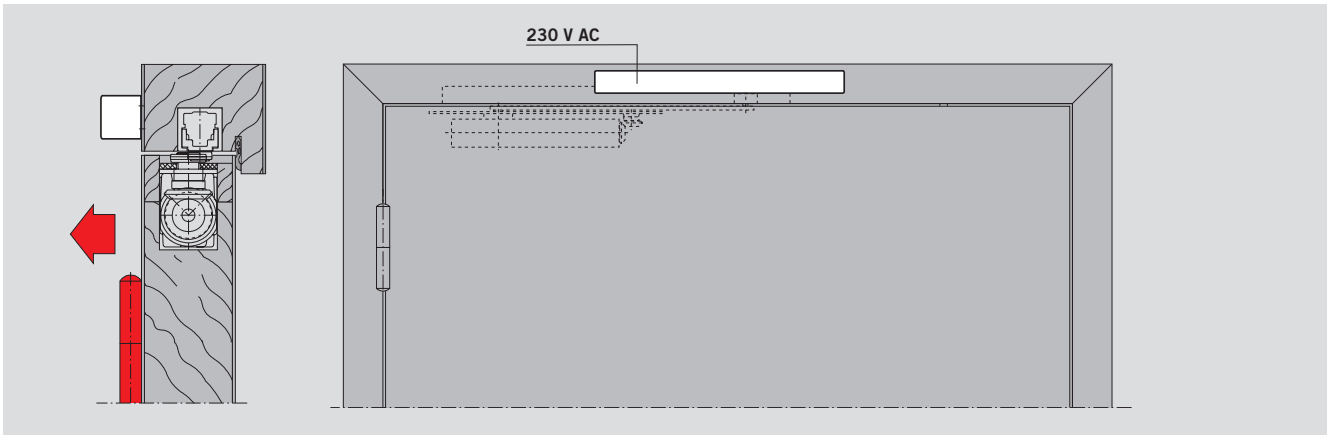
Optischer Rauchmelder, 24 V DC, für die Deckenmontage. Als Zweit- und Drittmelder an allen DORMA Feststellanlagen verwendbar. Mit potenzialfreiem Wechselkontakt. Allgemein bauaufsichtlich zugelassen vom DIBt, Berlin; und vom VdS, Köln, nach EN 54, Teil 7, geprüft. Abnahmeprüfung vorgeschrieben.

#### Farbe

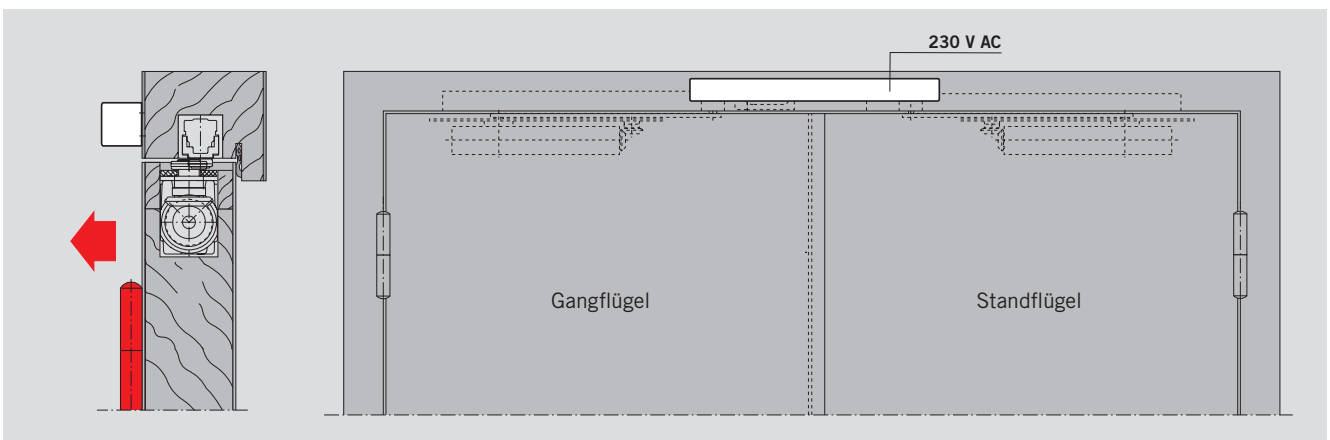
- weiß, vgl. RAL 9003

#### Fabrikat

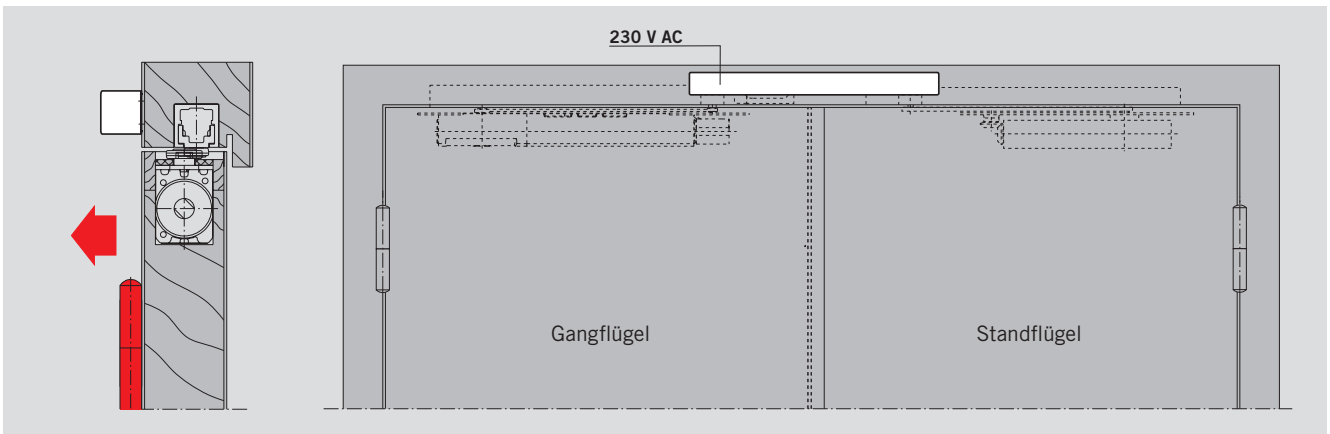
DORMA RM-N



Rauchmeldezentrale RMZ auf der Bandseite in Verbindung mit ITS 96 EMF  
 Beispiel: DIN-L-Tür, DIN-R-Tür spiegelbildlich



Rauchmeldezentrale RMZ auf der Bandseite in Verbindung mit ITS 96 GSR-EMF  
 Beispiel: DIN-L-Tür, DIN-R-Tür spiegelbildlich

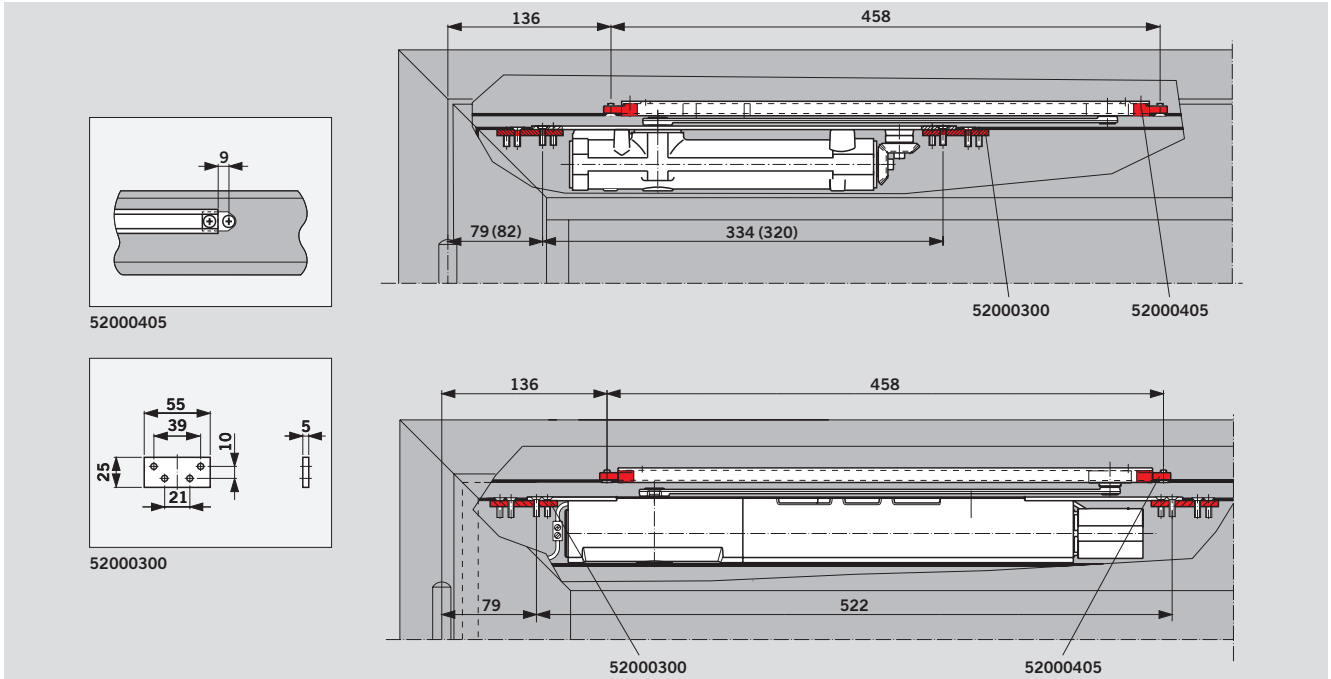


Rauchmeldezentrale RMZ auf der Bandseite in Verbindung mit ITS 96 FL GSR  
 Beispiel: DIN-L-Tür, DIN-R-Tür spiegelbildlich

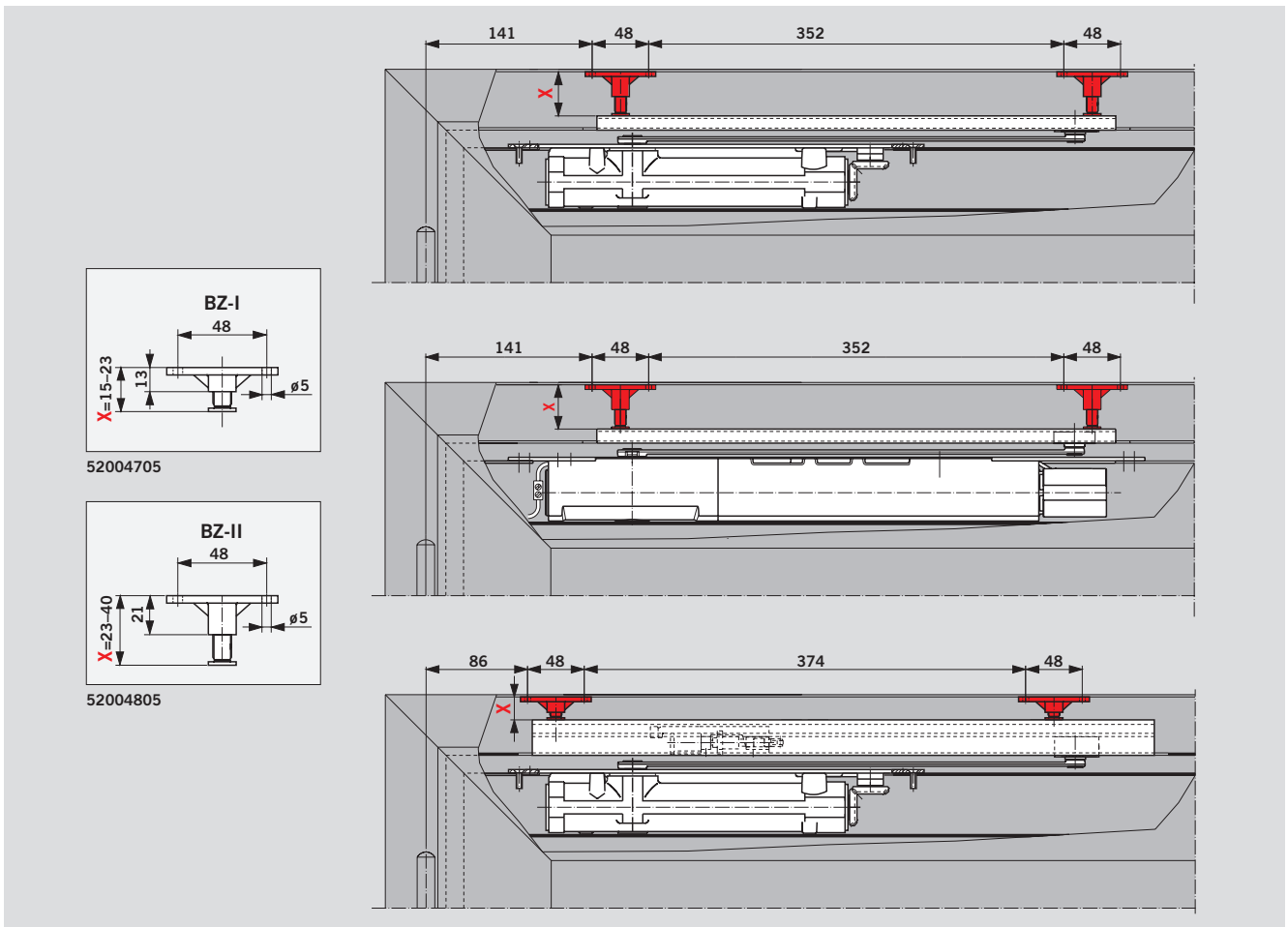
**F Eignungsnachweis**

Die Rauchmeldezentrale DORMA RMZ im Contur Design und der Rauchmelder DORMA RM-N sind vom Deutschen Institut für Bautechnik, Berlin, allgemein bauaufsichtlich zugelassen; Abnahmeprüfung vorgeschrieben.

# ZUBEHÖR

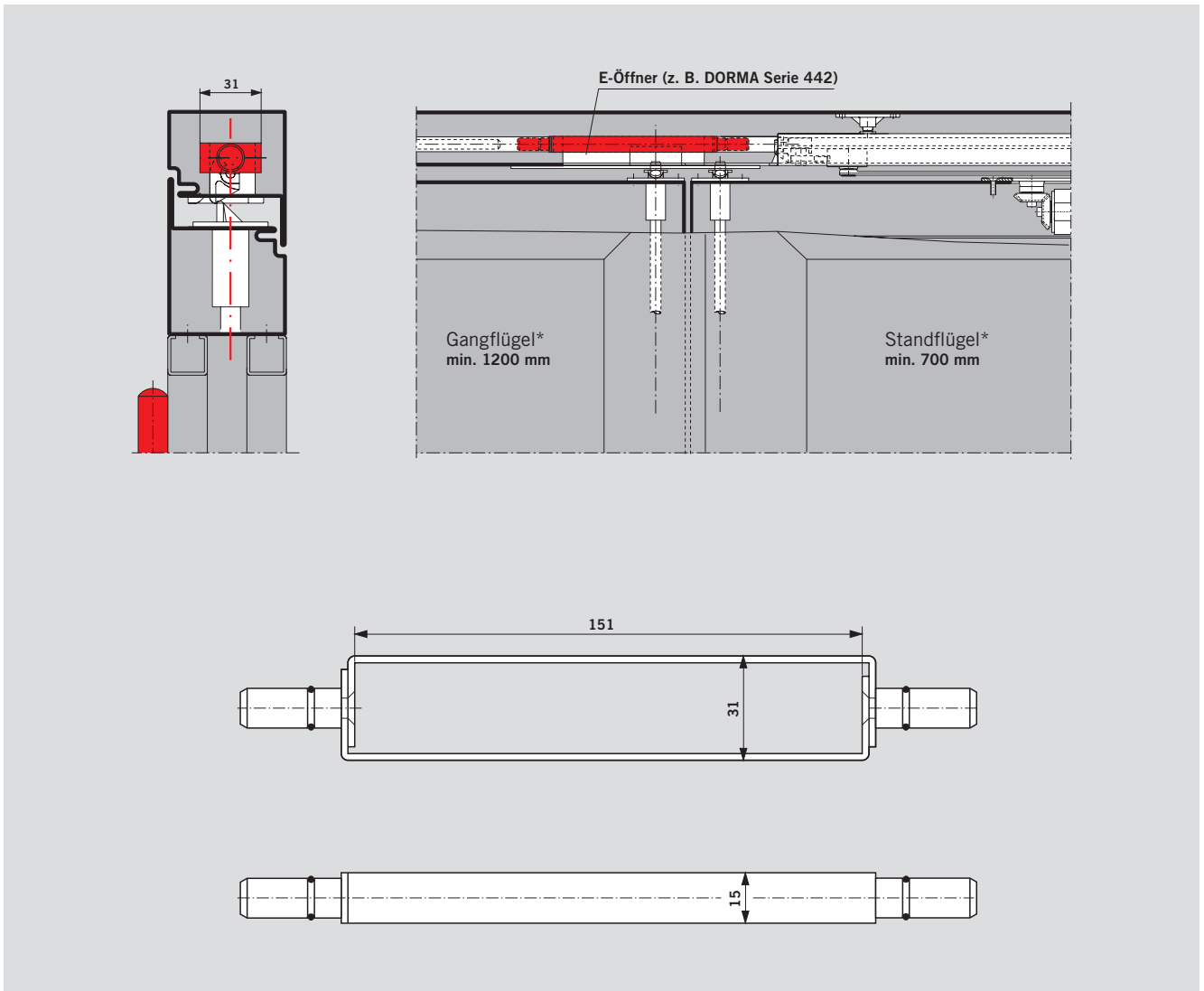


Befestigungselemente für **G 96 N20** und Befestigungsplatte für **ITS 96 / ITS 96 FL**  
 Beispiel: DIN-L-Tür, DIN-R-Tür spiegelbildlich



Befestigungselemente zur Höhenanpassung für **G 96 N20, EMF, GSR**  
 Beispiel: DIN-L-Tür, DIN-R-Tür spiegelbildlich





Verbindungsrahmen für **G 96 GSR** für die Verwendung an Türen mit E-Öffner bzw. oberer Türverriegelung.

\*Türbreite mindestens 1900 mm

## ZUBEHÖR

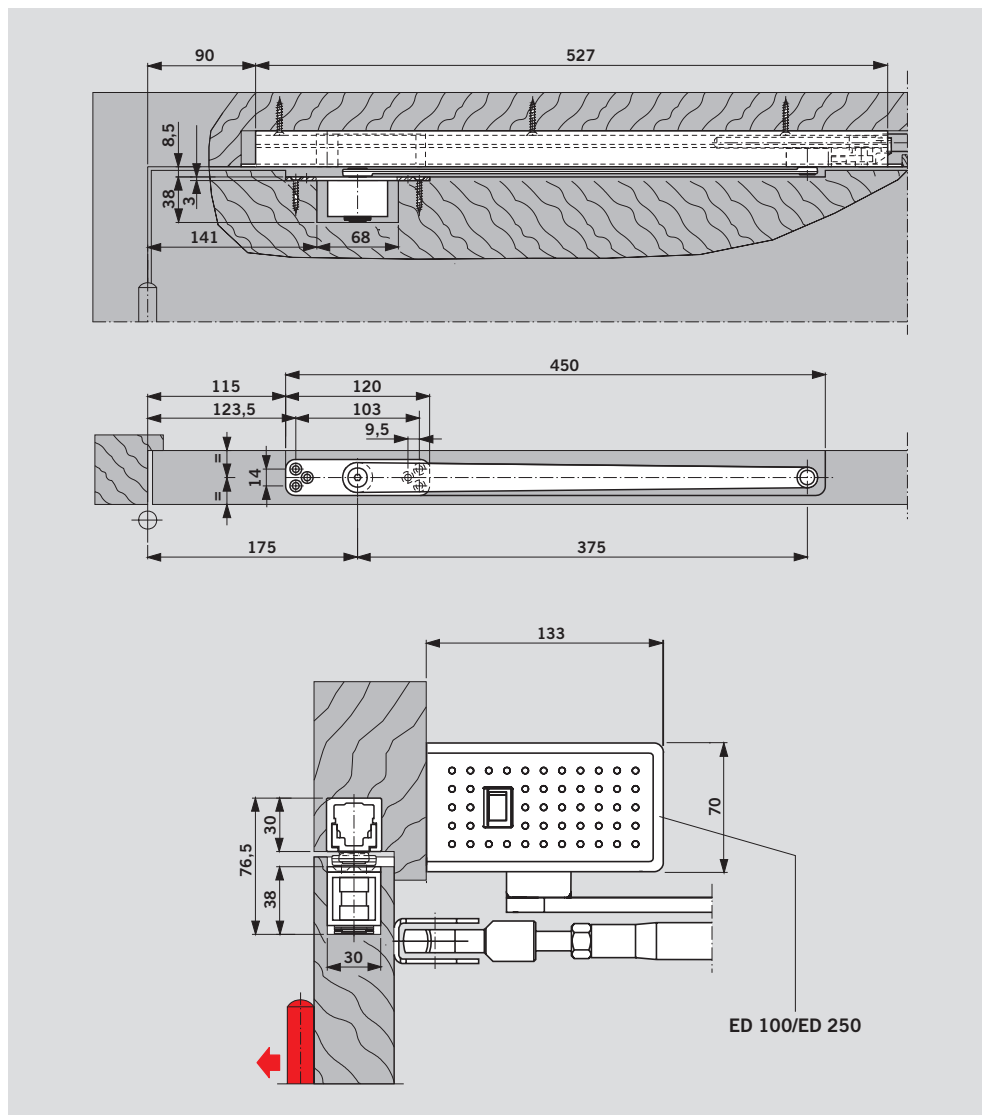
Sollen Schließfolgeregler G 96 GSR unabhängig von Türschließern ITS 96 arbeiten, z. B. in Verbindung mit dem automatischen Drehflügelantrieb ED 100/ED 250, wird die erforderliche Verbindung zwischen Schließfolgeregler und Türblatt über das GSR-Drehlager hergestellt.

### Ausschreibungstext

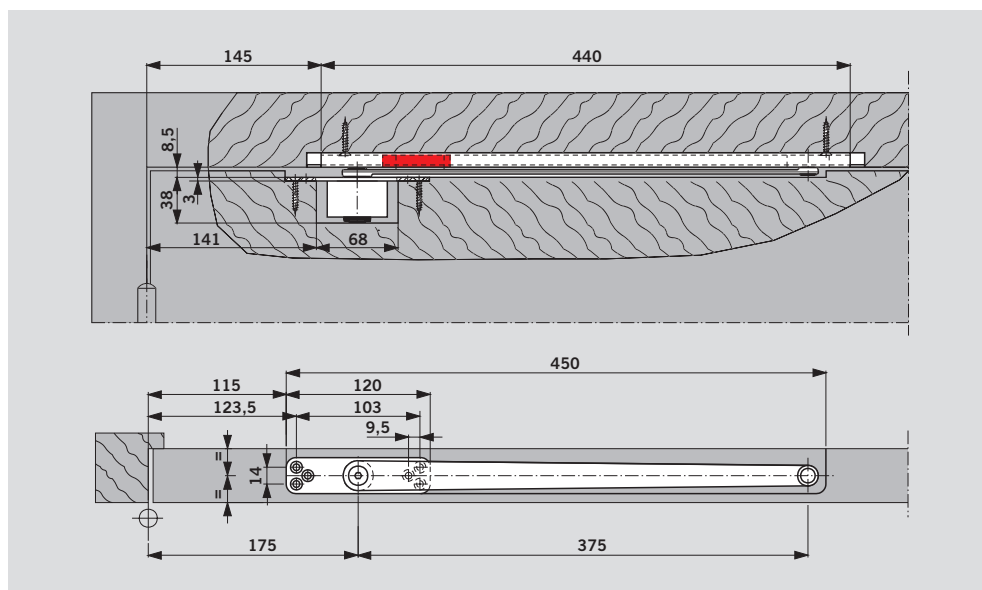
Drehlager für schließerunabhängige Schließfolge-  
regelung mit den Schließfolge-  
reglern G 96 GSR.

### Fabrikat

DORMA ITS GSR Drehlager



Das Drehlager kann in Verbindung mit der Gleitschiene G 96 N20 auch als **Öffnungsbegrenzung** eingesetzt werden.



# FESTSTELLANLAGEN VORSCHRIFTEN/HINWEISE

Die Verwendung von Feststellanlagen unterliegt aufgrund der amtlichen Zulassungsbestimmungen besonderen Vorschriften. Sie beziehen sich insbesondere auf die Abnahme, die laufende Überwachung und die Wartung.

Die unten stehenden Hinweise sollen im Sinne der amtlichen Vorschriften alle Beteiligten über die wichtigsten Maßnahmen beim Betrieb von Feststellanlagen informieren.

Weitere Einzelheiten sind in folgenden Unterlagen beschrieben:

- Richtlinien für Feststellanlagen des Deutschen Instituts für Bautechnik, Berlin
- allgemein bauaufsichtliche Zulassung der jeweiligen Feststellanlage
- EN 1155

## 1. Allgemeines

**1.1** Bei Abschlüssen, die durch Feststellanlagen offengehalten werden, muss der für den Schließvorgang erforderliche Bereich ständig freigehalten werden.

Dieser Bereich muss durch Beschriftung, Fußbodenmarkierungen o. ä. deutlich gekennzeichnet sein. Gegebenenfalls ist durch konstruktive Maßnahmen sicherzustellen, dass Leitungen,

Lagergüter oder Bauteile (z. B. Unterdecken oder deren Bestandteile) nicht in den freizuhaltenden Bereich hineinfallen können.

**1.2** So weit möglich, sollten für Feststellanlagen Rauchmelder verwendet werden. Für Feststellanlagen für Abschlüsse in Rettungswegen müssen Rauchmelder verwendet werden.

**1.3** Jede Feststellvorrichtung muss auch von Hand ausgelöst werden können, ohne dass die Funktionsbereitschaft der Auslösevorrichtung beeinträchtigt wird.

Bei Türschließern mit elektromagnetischer Feststellung kann diese durch geringen Druck auf das Türblatt aufgehoben werden. Werden Haftmagnete oder Freilauftürschließer verwendet, erfolgt die Auslösung über einen

Taster. Der hierfür verwendete Handauslöser muss rot sein und die Aufschrift „Tür schließen“ tragen. Der Taster muss sich in unmittelbarer Nähe des Abschlusses befinden und darf durch den festgestellten Abschluss nicht verdeckt sein.

## 2. Abnahmeprüfung

**2.1** Nach dem betriebsfertigen Einbau am Verwendungsort ist die einwandfreie Funktion und vorschriftsmäßige Installation durch eine Abnahmeprüfung festzustellen. Die Abnahmeprüfung darf nur von Fachkräften der Hersteller von Über-

wachungseinrichtungen und/oder Feststellvorrichtungen, von diesen autorisierten Fachkräften oder einer dafür benannten Prüfstelle durchgeführt werden.

**2.2** Nach erfolgter Abnahmeprüfung ist in unmittelbarer

Nähe des Abschlusses an der Wand ein Zulassungsschild (105 x 52 mm) mit der Aufschrift: Feststellanlage Abnahme durch ..... (Firmenzeichen sowie Monat und Jahr der Abnahme) dauerhaft anzubringen.

**2.3** Dem Betreiber ist über die erfolgreiche Abnahmeprüfung eine Bescheinigung auszustellen. Sie ist vom Betreiber aufzubewahren.

## 3. Periodische Überwachung



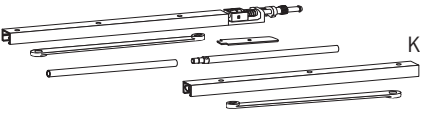
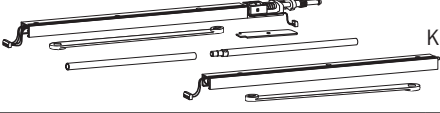

**3.1** Die Feststellanlage muss vom Betreiber ständig betriebsbereit gehalten und mindestens einmal monatlich auf ihre einwandfreie Funktion überprüft werden.

**3.2** Außerdem ist der Betreiber verpflichtet, mindestens einmal jährlich eine Prüfung auf ordnungsgemäßes und störungsfreies Zusammenwirken aller Geräte sowie eine Wartung vorzunehmen oder vornehmen zu

lassen, sofern nicht im Zulassungsbescheid eine kürzere Frist angegeben ist. Diese Prüfung und Wartung darf nur von einem Fachmann oder einer dafür ausgebildeten Person durchgeführt werden.





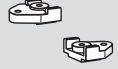



**3.3** Umfang, Ergebnis und Zeitpunkt der periodischen Überwachung sind aufzuzeichnen. Diese Aufzeichnungen sind vom Betreiber aufzubewahren.

# ITS 96 LIEFERUMFANG UND ZUBEHÖR

				ITS 96	ITS 96 mit 4 mm verlängerter Achse	ITS 96 mit 8 mm verlängerter Achse		
				EN 2 – 4 ■ 52400150 EN 3 – 6 ■ 52250150	EN 2 – 4 ■ 52410150 EN 3 – 6 ■ 52260150	EN 2 – 4 ■ 52420150 EN 3 – 6 ■ 52270150		
Ausschreibungstext/Produktbeschreibung siehe Seite				6	6	6		
<b>G 96 N20</b>  K8/K12	L □ 52003701	10	□	■	□	■	□	■
	R □ 52003801		□	■	□	■	□	■
<b>G 96 EMF</b>  K8/K12	L □ 52001501	14	□	■	□	■	□	■
	R □ 52001601		□	■	□	■	□	■
<b>G 96 GSR</b>  K8/K12 260 <sup>1)</sup>	□ 52001801	16	□	2x ■	□	2x ■	□	2x ■
	□ 52004001		□	2x ■	□	2x ■	□	2x ■
<b>G 96 GSR-EMF</b>  K8/K12 260 <sup>1)</sup>	□ 52001701	18	□	2x ■	□	2x ■	□	2x ■
	□ 52004201		□	2x ■	□	2x ■	□	2x ■
Befestigungsplatte für ITS 96 	52000300	32		△		△		△

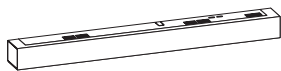
<sup>1)</sup> GSR-Ausführung für Standflügel von 540–700 mm  
(Standflügel-Gleitschiene gekürzt, Hebel 260 mm)

<sup>2)</sup> Drehlager mit 4 mm und 8 mm verlängerter Achse auf Anfrage

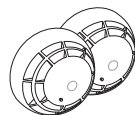
RF-Einheit für G 96 N20	RF-Einheit für G 96 GSR Standflügel	Befestigungselemente BZ I für Profiltüren	Befestigungselemente BZ II für Profiltüren	Befestigungselemente für G 96 N20 an Profiltüren	Verbindungsrahmen für G 96 GSR	Drehlager	Mitnehmerklappe MK 397
 K8/K12 52005600	 K8/K12 52003500	 52004705	 52004805	 52000405	 52004400	 52003400 <sup>2)</sup>	 470029xx
<b>11</b>	-	<b>32</b>	<b>32</b>	<b>32</b>	<b>33</b>	<b>34</b>	-
△		△	△	△		△	
△		△	△	△		△	
		△	△				
		△	△				
	△	△	△		△	△	△
	△	△	△		△	△	△
		△	△		△		△
		△	△		△		△

**Rauchmelde-System**

**RMZ**  
64800xx



**RM-N**  
64830900  
VE = 2 Stück



Ausschreibungstext/Produktbeschreibung siehe Seite 30

**xx Farbe**

- 01 Silberfarbig
- 11 Weiß (RAL 9016)
- 09 Sonderfarbe

Auch in Design-Ausführung\* lieferbar

- 04 Edelstahl-Design
- 05 Messing poliert

**MK 397**

- 00 Verzinkt
- 30 Sonderfarbe

\* „Design“ bezieht sich auf die Oberflächenausführung der Produkte

**L**  DIN-Links

**R**  DIN-Rechts


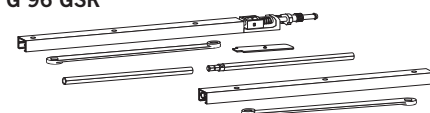

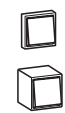
xx Farbe

■ Schließer separat





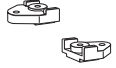


□ Gleitschiene separat

△ Zubehör

# ITS 96 FL LIEFERUMFANG UND ZUBEHÖR

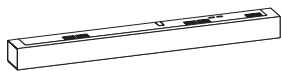
				ITS 96 FL	ITS 96 FL mit 4 mm verlängerter Achse	ITS 96 FL mit 8 mm verlängerter Achse		
				EN 3 – 6 ■ 52630150	EN 3 – 6 ■ 52640150	EN 3 – 6 ■ 52650150		
Ausschreibungstext/Produktbeschreibung siehe Seite				7	7	7		
<b>G 96 N20</b>  K8/12	L □ 52003701	10	□	■	□	■	□	■
	R □ 52003801		□	■	□	■	□	■
<b>G 96 GSR</b>  K8/K12 260 <sup>1)</sup>	□ 52001801	24	□	1x ■	□	1x ■	□	1x ■
	□ 52004001		□	1x ■	□	1x ■	□	1x ■
Befestigungsplatte für ITS 96/ITS 96 FL 	52000300	32		△		△		△
Handtaster 	HT-UP 35901531 HT-AP 35901532	-		△		△		△

<sup>1)</sup> GSR-Ausführung für Standflügel von 540–700 mm  
(Standflügel-Gleitschiene gekürzt, Hebel 260 mm)

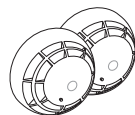
ITS 96	ITS 96 mit 4 mm verlängerter Achse	ITS 96 mit 8 mm verlängerter Achse	Befestigungs- elemente BZ I für Profiltüren	Befestigungs- elemente BZ II für Profiltüren	Befestigungs- elemente für G 96 N20 an Profiltüren	Verbindungs- rahmen für G 96 GSR	Mitnehmerklappe MK 397
 EN 2 – 4 ■ 52400150 EN 3 – 6 ■ 52250150	 EN 2 – 4 ■ 52410150 EN 3 – 6 ■ 52260150	 EN 2 – 4 ■ 52420150 EN 3 – 6 ■ 52270150	 52004705	 52004805	 52000405	 52004400	 470029xx
4	4	4	32	32	32	33	-
			△	△	△		
			△	△	△		
□	1x ■	□	1x ■	□	1x ■	△	△
□	1x ■	□	1x ■	□	1x ■	△	△
	△		△		△		

**Rauchmelde-System**

**RMZ**  
64800xx



**RM-N**  
64830900  
VE = 2 Stück



Ausschreibungstext/Produktbeschreibung siehe Seite 30

**xx Farbe**

- 01 Silberfarbig
- 11 Weiß (RAL 9016)
- 09 Sonderfarbe

Auch in Design-Ausführung\* lieferbar

- 04 Edelstahl-Design
- 05 Messing poliert

**MK 397**

- 00 Verzinkt
- 30 Sonderfarbe

\* „Design“ bezieht sich auf die Oberflächenausführung der Produkte

L  DIN-Links

R  DIN-Rechts

xx Farbe

■ Schließer separat

□ Gleitschiene separat

△ Zubehör



DORMA GmbH+Co. KG  
DORMA Platz 1  
58256 ENNEPETAL  
DEUTSCHLAND  
Tel. +49 2333 793-0  
Fax +49 2333 793-4950  
[www.dorma.de](http://www.dorma.de)

DORMA Schweiz AG  
Industrie Hegi 1a  
9425 THAL  
SCHWEIZ  
Kundendienst:  
Tel. +41 844 22 00 22  
Technischer Support:  
Tel. +41 844 22 00 21  
Vertrieb:  
Tel. +41 844 22 00 20  
Fax +41 71 886 46 56  
[www.dorma.ch](http://www.dorma.ch)

DORMA Austria GmbH  
Pebering Strass 22  
5301 EUGENDORF  
ÖSTERREICH  
Tel. +43 6225 8636-0  
Fax +43 6225 2659-00  
[www.dorma.at](http://www.dorma.at)