

A close-up photograph of a silver-colored metal sliding door lock mechanism. The lock is mounted on a door edge, and a rectangular metal plate with a grid of small holes is visible. The DORMA logo is embossed on the side of the lock body.

TS 93

—

Gleitschienen-Türschließersystem  
im Contur Design

## VIELSEITIG UND ELEGANT



Das TS 93 Gleitschienen-Türschliebersystem repräsentiert die hochwertige Architekturlösung im Objekt und die bewährte Technologie der herzförmigen Nockenscheibe ermöglicht höchsten Begehkomfort.

Im neuen Contur Design überzeugt es jetzt noch mehr durch

- unsichtbare Befestigung
- höhenverstellbare Gleitschiene G-N
- serienmäßige Schließverzögerung
- in die Gleitschiene integrierte Rauchmeldezentrale
- einfache und schnelle Montage



TS 93 N



TS 93 EMF



TS 93 EMR

### Stark abfallendes Öffnungsmoment

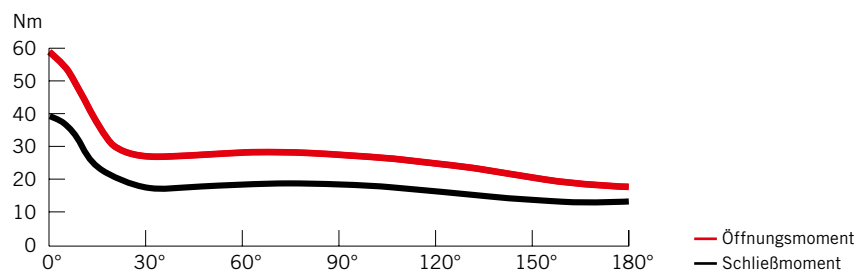
Anders als bei herkömmlichen Gleitschienen-Türschließern sorgt die einzigartige cam action Technologie beim TS 93 System für höchsten Begehkomfort.

Der beim Öffnen der Tür zu überwindende Widerstand geht augenblicklich zurück. Soviel Komfort wissen vor allem Kinder und ältere Menschen zu schätzen.

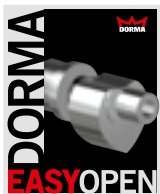


### Momentenverlauf

DORMA TS 93 (Schließkräfteeinstellung EN 5)



reddot design award  
winner 2005



# INHALT

---

Gleitschienen-Türschliebersystem	<b>Merkmale und Funktionen</b>	4
Türschließer	<b>TS 93 B</b> Türschließer zur Türblattmontage auf der Bandseite/ Sturzmontage auf der Bandgegenseite	6
	<b>TS 93 G</b> Türschließer zur Türblattmontage auf der Bandgegenseite/ Sturzmontage auf der Bandseite	7
Gleitschienen für 1-flügelige Türen	<b>G-N</b> Gleitschiene in Normalausführung	8
	<b>RF</b> Rastfeststelleinheit	8
	<b>G-EMF</b> Gleitschiene mit elektromechanischer Feststellung	10
	<b>G-EMR</b> Gleitschiene mit elektromechanischer Feststellung und integriertem Rauchmelder	12
Gleitschienen- Schließfolgeregler für 2-flügelige Türen	<b>G-SR</b> Gleitschienen-Schließfolgeregler zur Montage auf der Bandseite	14
	<b>G-SR-EMF</b> Gleitschienen-Schließfolgeregler mit elektromechanischer Fest- stellung zur Montage auf der Bandseite	14
	<b>G-SR-EMR</b> Gleitschienen-Schließfolgeregler mit elektromechanischer Fest- stellung und integriertem Rauchmelder zur Montage auf der Bandseite	14
	<b>G-SR/BG</b> Gleitschienen-Schließfolgeregler zur Montage auf der Bandgegenseite	18
	<b>G-SR-EMF/BG</b> Gleitschienen-Schließfolgeregler mit elektromechanischer Feststellung zur Montage auf der Bandgegenseite	18
	<b>G-SR-EMR/BG</b> Gleitschienen-Schließfolgeregler mit elektromechanischer Feststellung und integriertem Rauchmelder zur Montage auf der Bandgegenseite	18
	<b>RMZ</b>	22
Rauchmelder	<b>RM-N</b>	22
Zubehör	<b>1-flügelige Türen</b>	24
	<b>2-flügelige Türen</b>	25
Feststellanlagen	<b>Vorschriften/Hinweise</b>	27
Lieferumfang & Zubehör	<b>1-flügelige Türen</b>	28
	<b>2-flügelige Türen</b>	30
Ausschreibungstexte	<b>1-flügelige Türen</b>	32
	<b>2-flügelige Türen</b>	34

# GLEITSCHIENEN-TÜRSCHLIESSERSYSTEM TS 93

**Für alle Anwendungen die optimale Lösung im Objekt**  
 Das Gleitschienen-Türschliebersystem TS 93 setzt Maßstäbe im Objektgeschäft und die bewährte DORMA Technologie der herzförmigen Nockenscheibe ermöglicht höchsten Begehkomfort.

TS 93 steht für ein modulares System, das mit wenigen Türschließermodellen und verschiedenen Gleitschienen praktisch jede erdenkliche Funktionsanforderung erfüllt. Es ermöglicht, Türen für die verschiedensten Anwendungen und in den unterschiedlichsten Ausführungen optimal auszurüsten.

**Vorteile Punkt für Punkt**

**Für den Handel**

- Hohe Ausführungssicherheit durch eindeutige Produktzuordnung.
- Ein Türschließermodell für ein- und zweiflügelige Anwendungen.

**Für den Verarbeiter**

- Universelle Verwendung des TS 93 System für alle Montagearten.
- Optimale Befestigung durch Montagekonsole mit universeller Lochgruppe.
- Einfache und schnelle Montage.

**Für den Planer**

- Hochwertiges Design als optimale Lösung für das Objektgeschäft.
- Harmonisches Erscheinungsbild durch integrierte Rauchmeldezentrale.
- Umfangreiche Farb- und Oberflächenpalette.

**Für den Anwender/Benutzer**

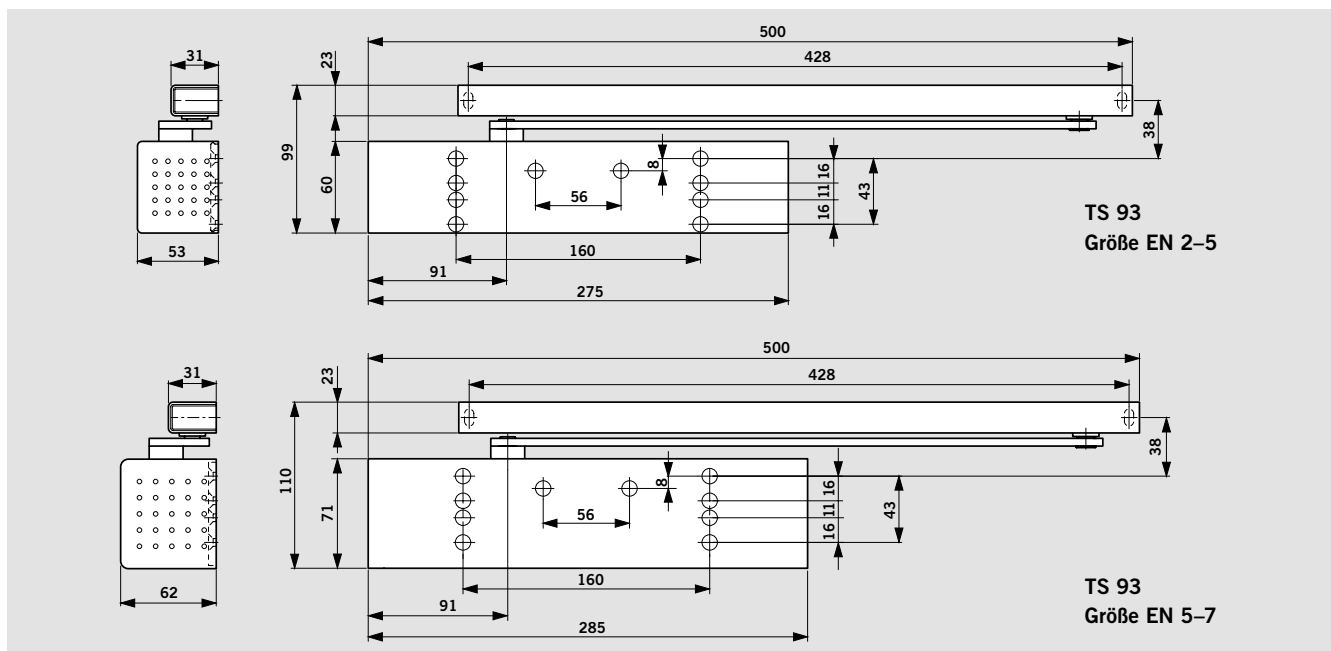
- Hoher Begehkomfort und voll kontrolliertes Schließen.
- Rauchmeldezentrale mit komfortabler Service- und Wartungsanzeige.
- Einfache Nutzungsanpassung durch hydraulische Funktionen.

Daten und Merkmale		TS 93 B/G <sup>1)</sup>	
	Größe	EN 2-5	EN 5-7
Schließkraft stufenlos einstellbar		●	●
Allgemeine Türen <sup>2)</sup>	≤ 1250 mm	●	-
	≤ 1600 mm	-	●
Außentüren, nach außen öffnend <sup>2)</sup>	≤ 1250 mm	●	-
	≤ 1600 mm	-	●
Für Feuer- und Rauchschutztüren <sup>2)</sup>	≤ 1250 mm	●	-
	≤ 1600 mm	-	●
Gleiche Ausführung für DIN-L und DIN-R		●	●
Gestänge	Standard	-	-
	Gleitschiene	●	●
Schließkraft über Stellschraube stufenlos einstellbar		●	●
Schließgeschwindigkeit über Ventil stufenlos einstellbar		●	●
Endschlag stufenlos einstellbar	über Gestänge	-	-
	über Ventil	●	●
Öffnungsdämpfung (BC/ÖD)	selbstregulierend	-	-
	einstellbar über Ventil	●	●
Schließverzögerung (DC/SV) über Ventil stufenlos einstellbar		●	●
Feststellung		○	○
Gewicht in kg		3,5	5,2
Abmessungen in mm	Länge (L)	275	285
	Bautiefe (B)	53	62
	Höhe (H)	60	71
Türschließer geprüft nach EN 1154		●	●
Feststellvorrichtungen geprüft nach EN1155		●	●
Schließfolgeregler geprüft nach EN1158		●	●
CE-Kennzeichnung für Bauprodukte		●	●

● ja - nein ○ Option

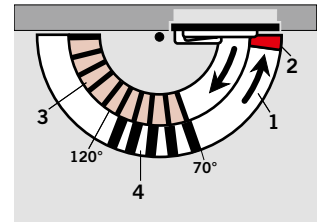
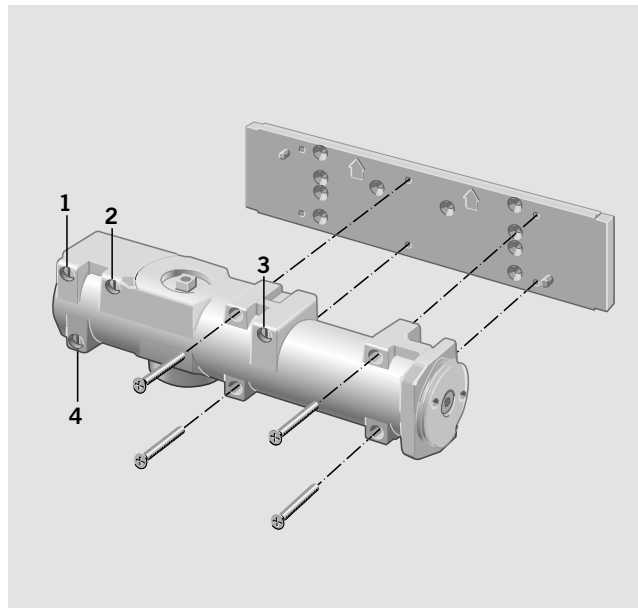
<sup>1)</sup> B = Ausführung für Türblattmontage auf der Bandseite/Sturzmontage auf der Bandgegenseite.  
 G = Ausführung für Türblattmontage auf der Bandgegenseite/Sturzmontage auf der Bandseite.

<sup>2)</sup> Für besonders hohe und schwere sowie ständig gegen starken Winddruck schließende Türen sollte die nächste Türschließergröße gewählt oder eine höhere Schließkraft eingestellt werden.



**Serienmäßige Montageplatte mit universellem Lochgruppensystem**

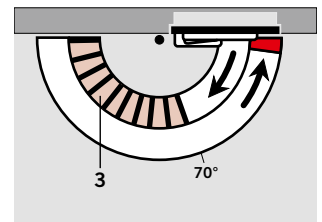
Diese Montageplatte mit universellem Lochgruppensystem, einschließlich Lochgruppe gemäß Beiblatt 1 zur EN 1154, bietet die Gewähr, daß für die unterschiedlichsten Türkonstruktionen die jeweils optimale bzw. vorgegebene Befestigung gewählt werden kann. Die Befestigungslochgruppen sind für beide Größen des TS 93 gleich. Zusätzliche Montageplatten werden nicht mehr benötigt. Justierstifte an der Montageplatte erleichtern die Anbringung der Schließkörper.



- 1 Voll kontrolliertes Schließen mit einstellbarer Geschwindigkeit
- 2 Einstellbarer Endschlag
- 3 Einstellbare Öffnungsdämpfung
- 4 Einstellbare Schließverzögerung

**Serienmäßige Öffnungsdämpfung – BC/ÖD**

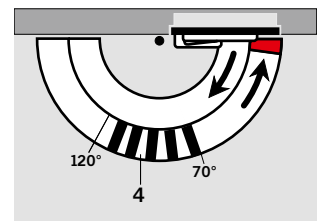
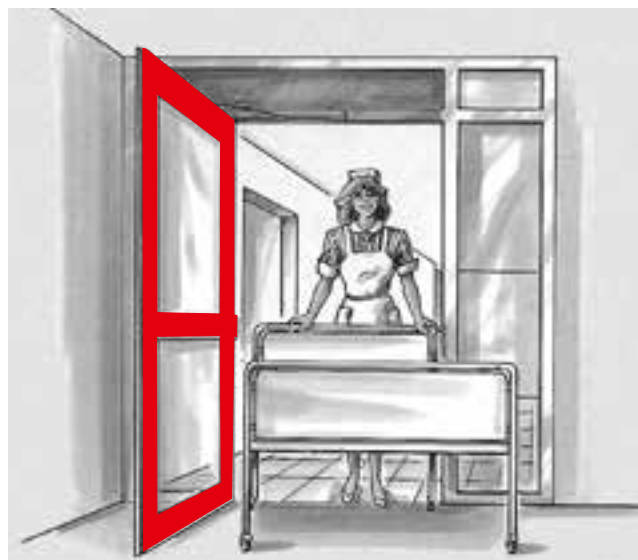
Durch die Öffnungsdämpfung wird der Schwung einer heftig aufgeworfenen oder vom Wind erfassten Tür weitgehend aufgefangen. Wand und Tür sind so vor Beschädigungen gut geschützt.



- 3 Einstellbare Öffnungsdämpfung

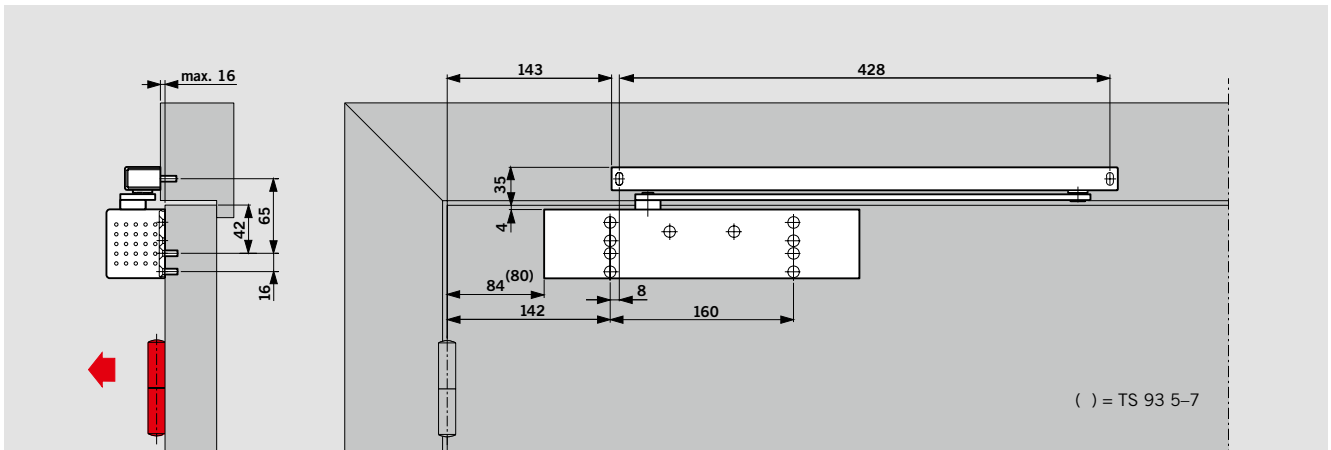
**Serienmäßige Schließverzögerung – DC/SV**

Die Schließverzögerung bewirkt eine Verringerung der Schließgeschwindigkeit im Bereich zwischen 120° und 70° Türöffnungswinkel (ca.-Werte bei Türblattmontage auf der Bandseite). So haben zum Beispiel Personen mit Gepäck oder sperrigen Gegenständen, Behinderte, Mütter mit Kinderwagen und Personal mit Versorgungswagen, Krankenbetten, Postwagen u. ä. ausreichend Zeit, den Türbereich zu passieren.



- 4 Einstellbare Schließverzögerung

## TÜRBLATTMONTAGE BANDSEITE



Türblattmontage (Normalmontage) des TS 93 B auf der Bandseite.

Unter entsprechenden baulichen Voraussetzungen ist bei dieser Montageart ein Öffnungswinkel von 180° möglich.

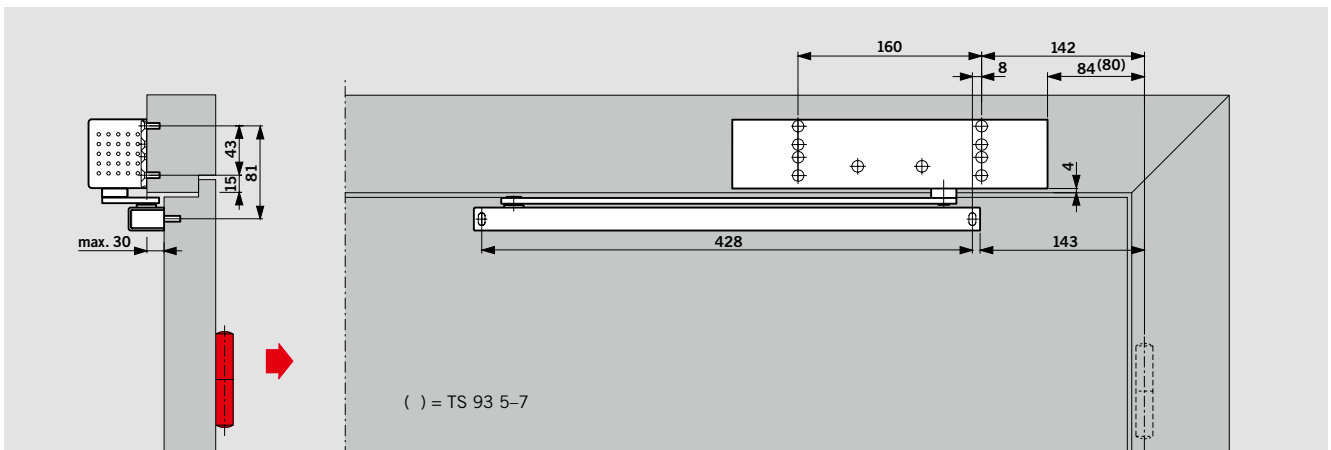
In den meisten Fällen ist dabei eine Wandausnehmung für den Türschließer vorzusehen.

### F Eignungsnachweis

Der TS 93 B ist vom Staatlichen Materialprüfungsamt, Dortmund, nach EN 1154 geprüft und güteüberwacht.

Beispiel: DIN-L-Tür, DIN-R-Tür spiegelbildlich.

## STURZMONTAGE BANDGEGENSEITE



Sturzmontage (Kopfmontage) des TS 93 B auf der Bandgegenseite. Öffnungs-dämpfung und Schließverzögerung sind bei dieser Montageart nicht wirksam.

Abhängig von den baulichen Gegebenheiten, ist der Türöffnungswinkel auf ca. 120° bis 145° begrenzt.

Um Beschädigungen der Tür bzw. des Türschließers zu vermeiden, empfiehlt es sich, einen Türstopper zu setzen.

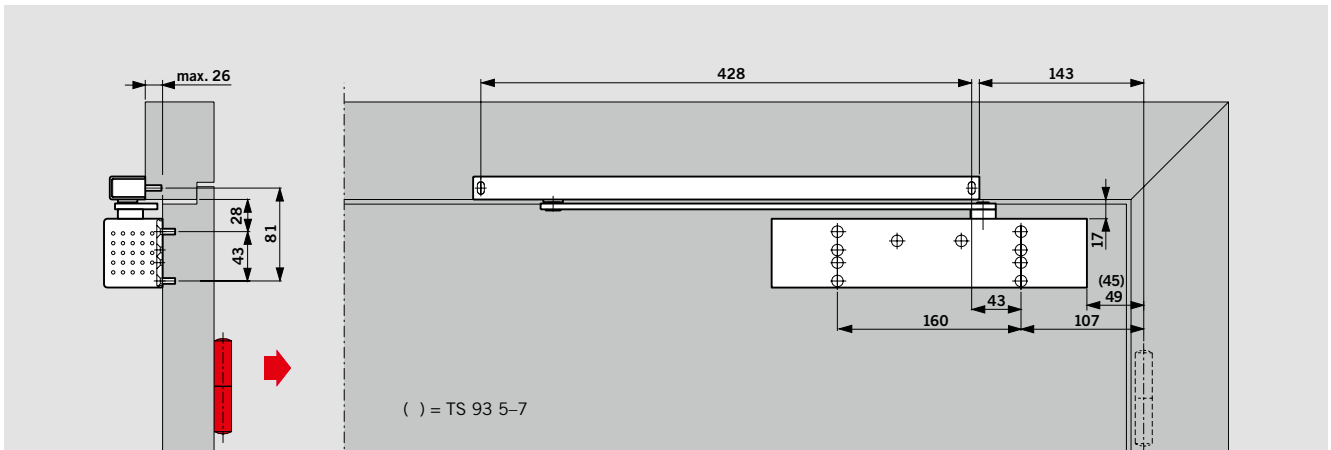
### F Eignungsnachweis

Der TS 93 B ist vom Staatlichen Materialprüfungsamt, Dortmund, nach EN 1154 geprüft und güteüberwacht.

Eignungsnachweis in Verbindung mit der jeweiligen Feuer- und Rauchschutztür zusätzlich erforderlich.

Beispiel: DIN-L-Tür, DIN-R-Tür spiegelbildlich.

## TÜRBLATTMONTAGE BANDGEGENSEITE



Türblattmontage (Normalmontage) des TS 93 G auf der Bandgegenseite. Abhängig von den baulichen Gegebenheiten, ist der Türöffnungswinkel auf ca. 120° bis 145° begrenzt.

Um Beschädigungen der Tür bzw. des Türschließers zu vermeiden, empfiehlt es sich, einen Türstopper zu setzen.

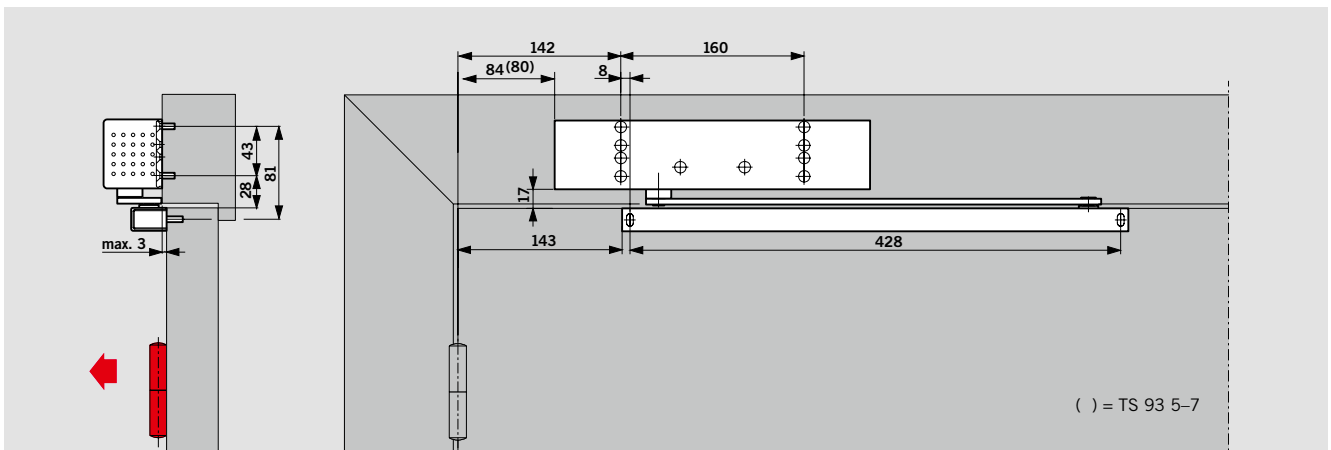
**Bei Feuer- und Rauchschutztüren muss ein Türstopper gesetzt werden.**

### **F Eignungsnachweis**

Der TS 93 G ist vom Staatlichen Materialprüfungsamt, Dortmund, nach EN 1154 geprüft und güteüberwacht. Eignungsnachweis in Verbindung mit der jeweiligen Feuer- und Rauchschutztür zusätzlich erforderlich.

Beispiel: DIN-L-Tür, DIN-R-Tür spiegelbildlich.

## STURZMONTAGE BANDSEITE



Sturzmontage (Kopfmontage) des TS 93 G auf der Bandseite.

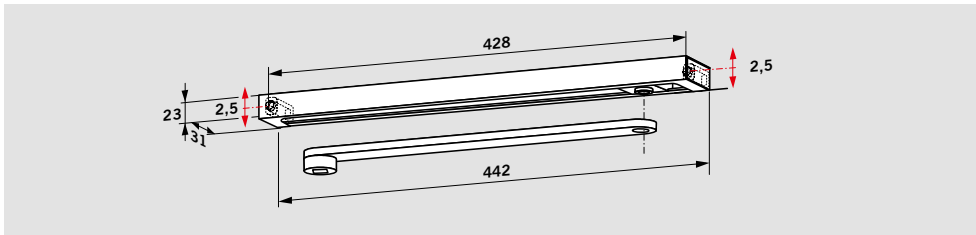
Unter entsprechenden baulichen Voraussetzungen ist bei dieser Montageart ein Öffnungswinkel von 180° möglich.

### **F Eignungsnachweis**

Der TS 93 G ist vom Staatlichen Materialprüfungsamt, Dortmund, nach EN 1154 geprüft und güteüberwacht. Eignungsnachweis in Verbindung mit der jeweiligen Feuer- und Rauchschutztür zusätzlich erforderlich.

Beispiel: DIN-L-Tür, DIN-R-Tür spiegelbildlich.

## G-N GLEITSCHIENE



Die Gleitschiene **G-N** umfasst Hebel, Gleitschiene, Gleitstück, Befestigungsstücke, Schrauben und Endkappen. Die Gleitschiene DORMA G-N ist sowohl für DIN-

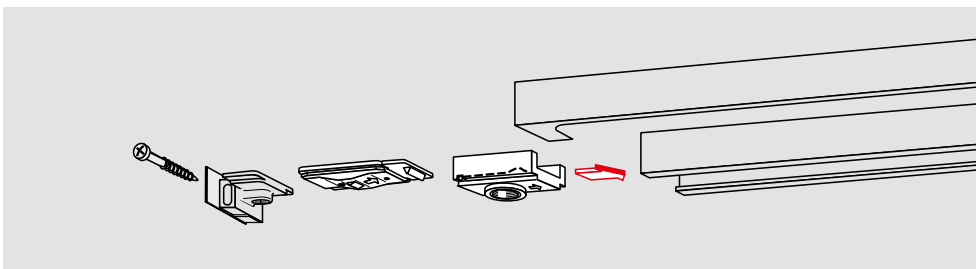
L- als auch für DIN-R-Türen verwendbar und kann mit allen Türschließeranführungen kombiniert werden. Durch Langlöcher in den Befes-

tigungsstücken ist es möglich, Abweichungen im Bohrbild auszugleichen und den Abstand zwischen Türschließer und Gleitschiene parallel zu halten.

### F Eignungsnachweis

Die Gleitschiene G-N ist nach EN 1154 in Verbindung mit dem TS 93 geprüft.

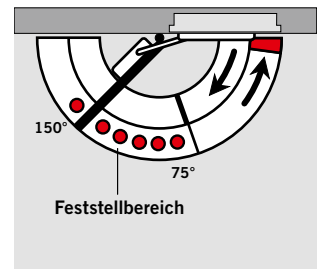
## RASTFESTSTELLEINHEIT



Die Rastfeststelleinheit **RF** ermöglicht ein exaktes Feststellen von Türen ohne Rückfederung bis zu einem Öffnungswinkel von ca. 150°. Die Rastfeststellung lässt sich bei Bedarf vom Benutzer einfach ein- und ausschalten,

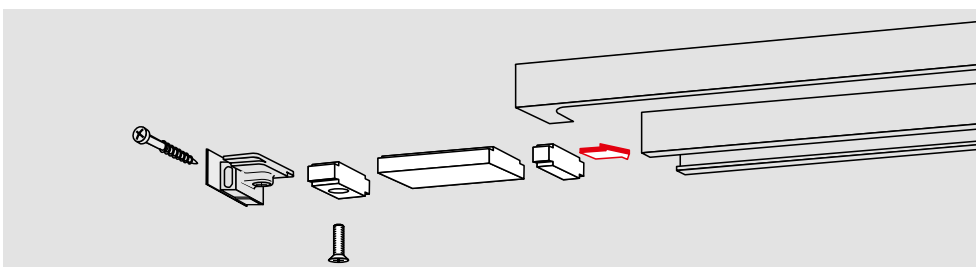
und die Ausrückkraft kann der jeweiligen Türsituation angepasst werden. Die RF-Einheit ist sowohl für DIN-L- als auch für DIN-R-Türen geeignet und ist zur Nachrüstung der G-N-Gleitschiene vorgesehen.

Bei Türblattmontage auf der Bandgegenseite, in Verbindung mit nach außen öffnenden Türen und bei großen, schweren Türen ist die Rastfeststelleinheit nur bedingt einsatzfähig.



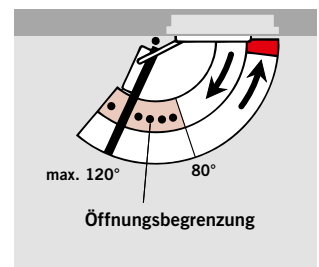
**Nicht für Feuer- und Rauchschutztüren.**

## ÖFFNUNGSBEGRENZUNG



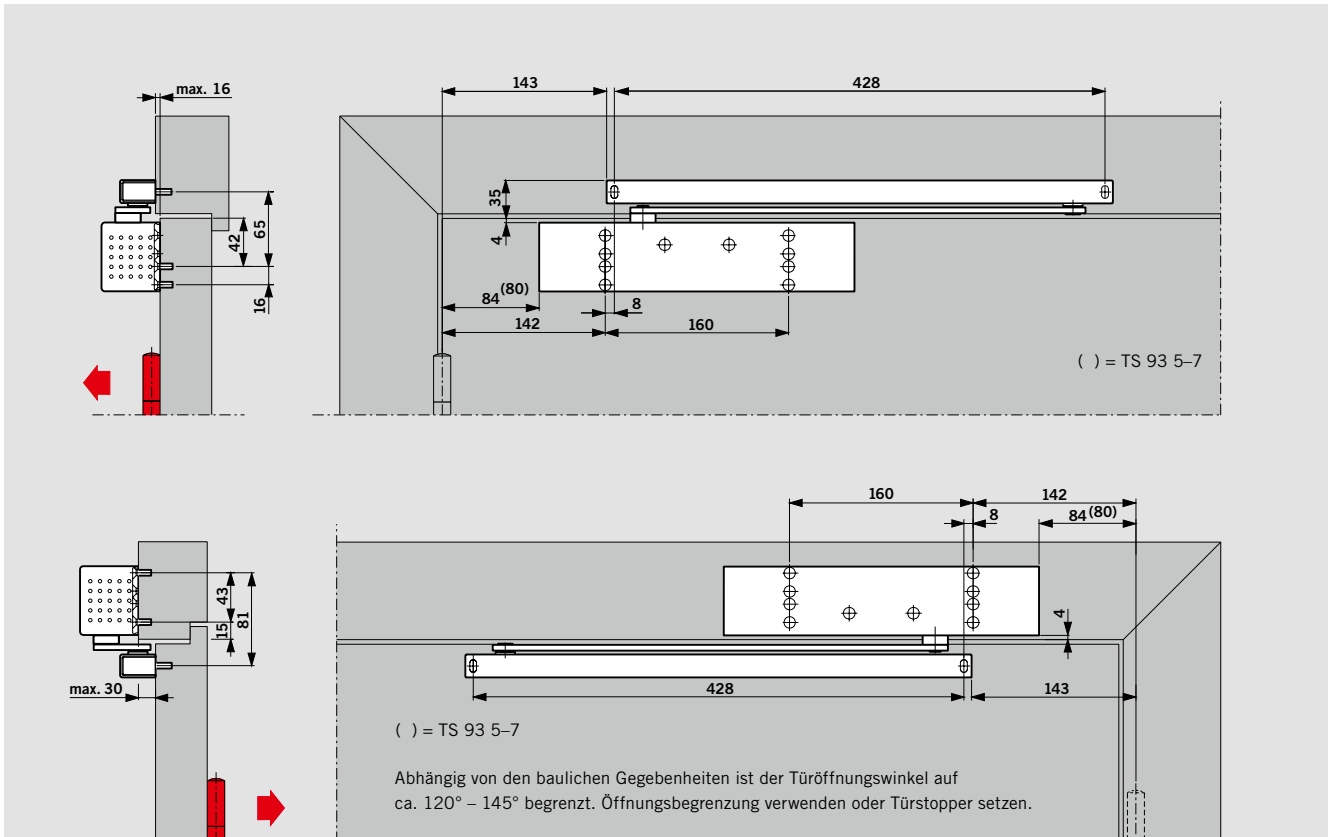
Zubehör für Gleitschiene G-N: **Öffnungsbegrenzung** zum nachträglichen Einschub in die Gleitschiene. Einstellbar zwischen 80° und **max. 120°**.

Durch den Einsatz der Öffnungsbegrenzung soll verhindert werden, daß eine normal geöffnete Tür gegen angrenzende Wände stößt.

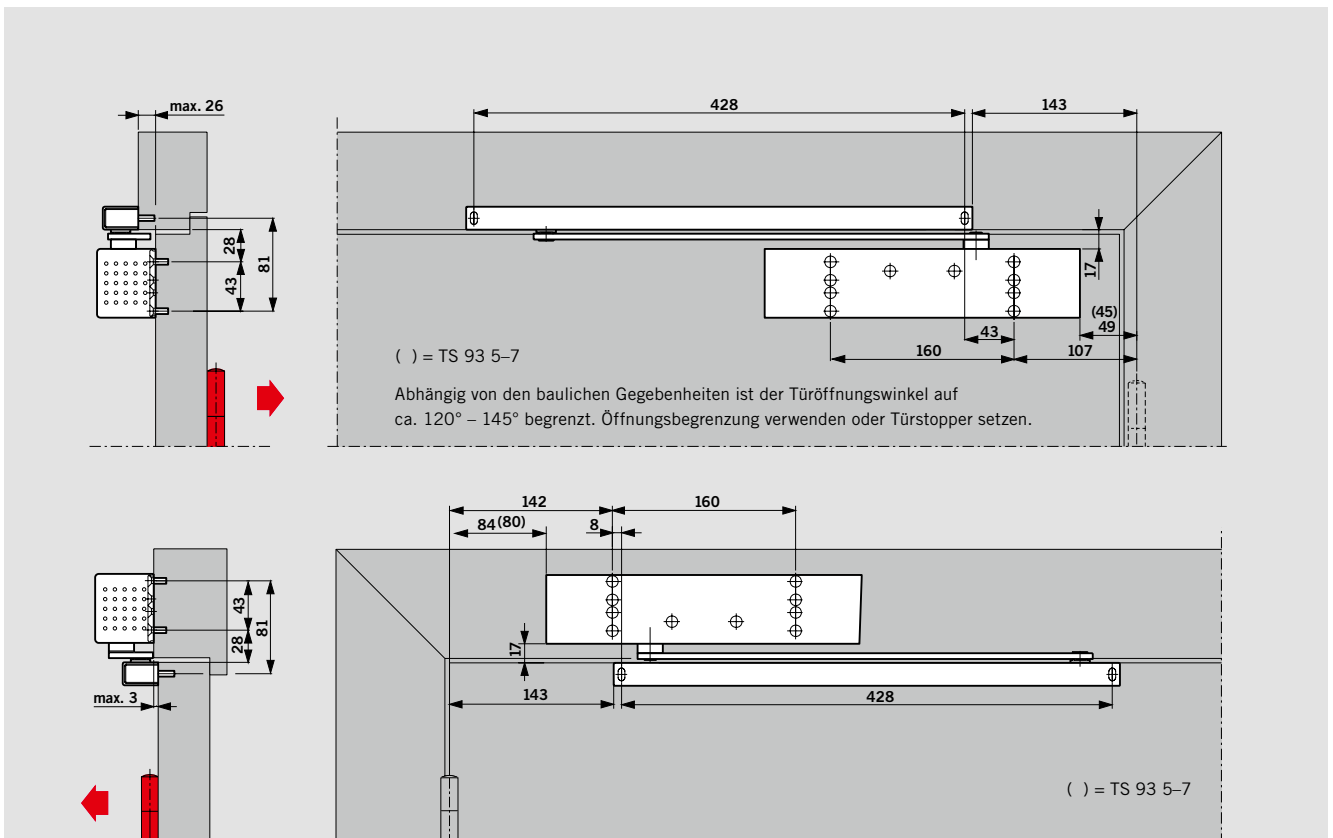


**Die Öffnungsbegrenzung ist keine Überlastsicherung und ersetzt in vielen Anwendungsfällen nicht den Türstopper.**



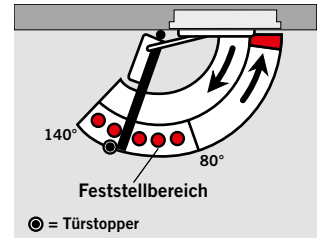
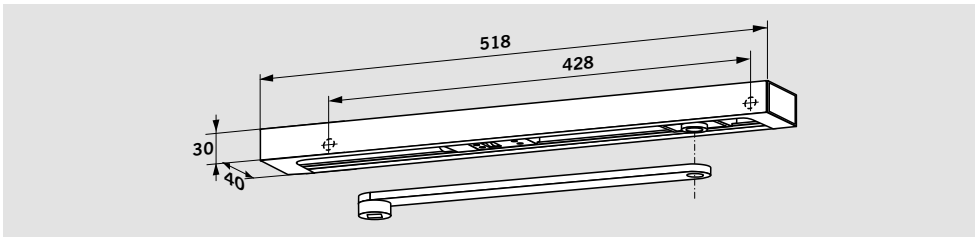


Türschließer **TS 93 B** mit Gleitschiene G-N in Türblattmontage auf der Bandseite und Sturzmontage auf der Bandgegenseite  
 Beispiele: DIN-L-Türen, DIN-R-Türen spiegelbildlich



Türschließer **TS 93 G** mit Gleitschiene G-N in Türblattmontage auf der Bandgegenseite und Sturzmontage auf der Bandseite  
 Beispiele: DIN-L-Türen, DIN-R-Türen spiegelbildlich

# G-EMF GLEITSCHIENE MIT ELEKTROMECHANISCHER FESTSTELLUNG



Die Gleitschiene **G-EMF** ermöglicht ein exaktes Feststellen der Tür ohne Rückfederung. Der Feststellpunkt ist auf einen Öffnungswinkel zwischen ca. 80° und 140° einstellbar.

**Hinweis**

Feststellpunkt ist gleichzeitig max. Türöffnungswinkel, Türstopper setzen.

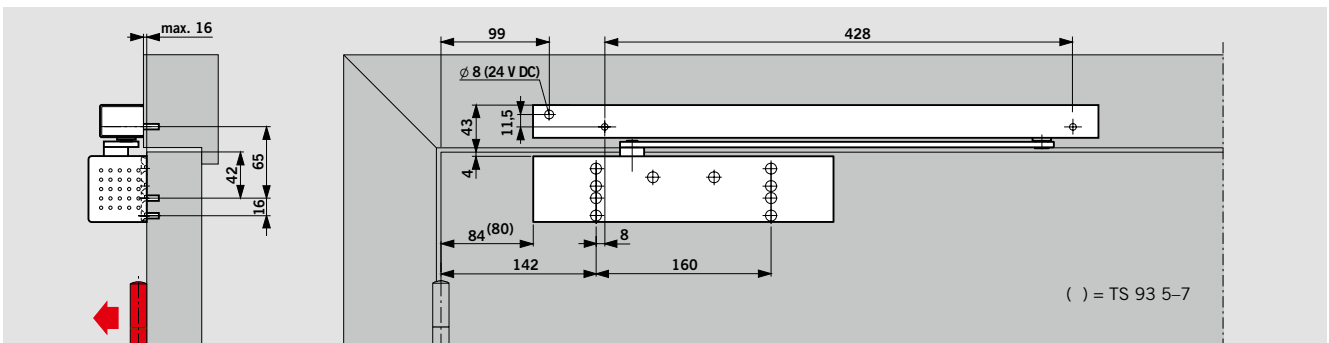
Im Alarmfall oder bei Stromausfall wird die Feststellung aufgehoben und die Tür vom Türschließer geschlossen. Die Ansteuerung erfolgt über externe Rauchmeldezentralen (z. B. DORMA RMZ). Durch die einstellbare Ausrückkraft (werkzeuglos) kann die Feststellung auch von Hand problemlos ausgelöst werden.

Die Gleitschiene G-EMF umfasst: Hebel, Gleitschiene, Gleitstück, elektromechanische Feststelleinheit, Verkleidung, Befestigungsschrauben und Endkappen. Die Gleitschiene G-EMF wird am Sturz montiert und ist sowohl für DIN-L- als auch für DIN-R-Türen verwendbar.

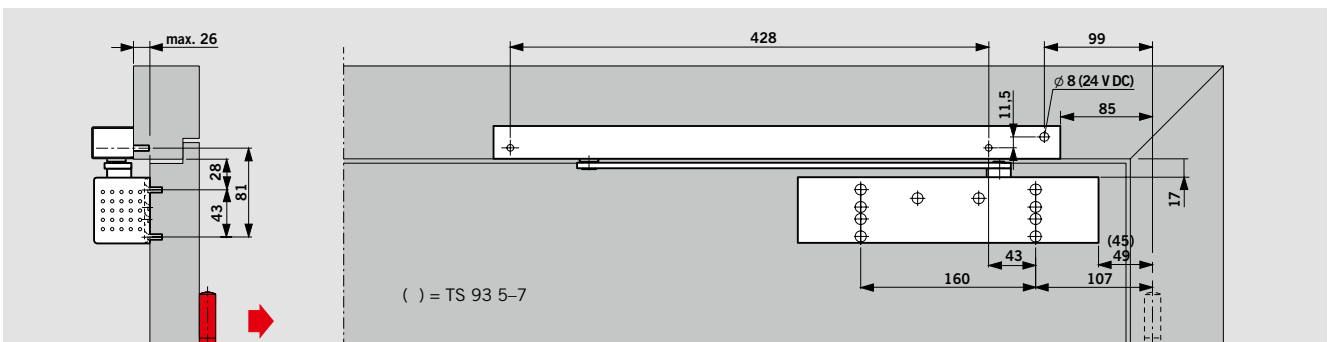
Bei besonders großen und schweren Türen (über 1250 mm) oder Türen, bei denen der Feststellpunkt über 140° liegen soll, empfehlen wir, an Stelle der EMF Haftmagnete DORMA EM in Verbindung mit der Rauchmeldezentrale DORMA RMZ einzusetzen.

**Technische Daten**

Betriebsspannung	24 V DC, ± 15%
Leistungsaufnahme	1,4 W
Einschaltdauer	100% ED
Auslösemoment	einstellbar



Türschließer **TS 93 B** mit Gleitschiene G-EMF, Montage auf der Bandseite  
 Beispiel: DIN-L-Tür, DIN-R-Tür spiegelbildlich



Türschließer **TS 93 G** mit Gleitschiene G-EMF, Montage auf der Bandgegenseite  
 Beispiel: DIN-L-Tür, DIN-R-Tür spiegelbildlich

**F Eignungsnachweis**

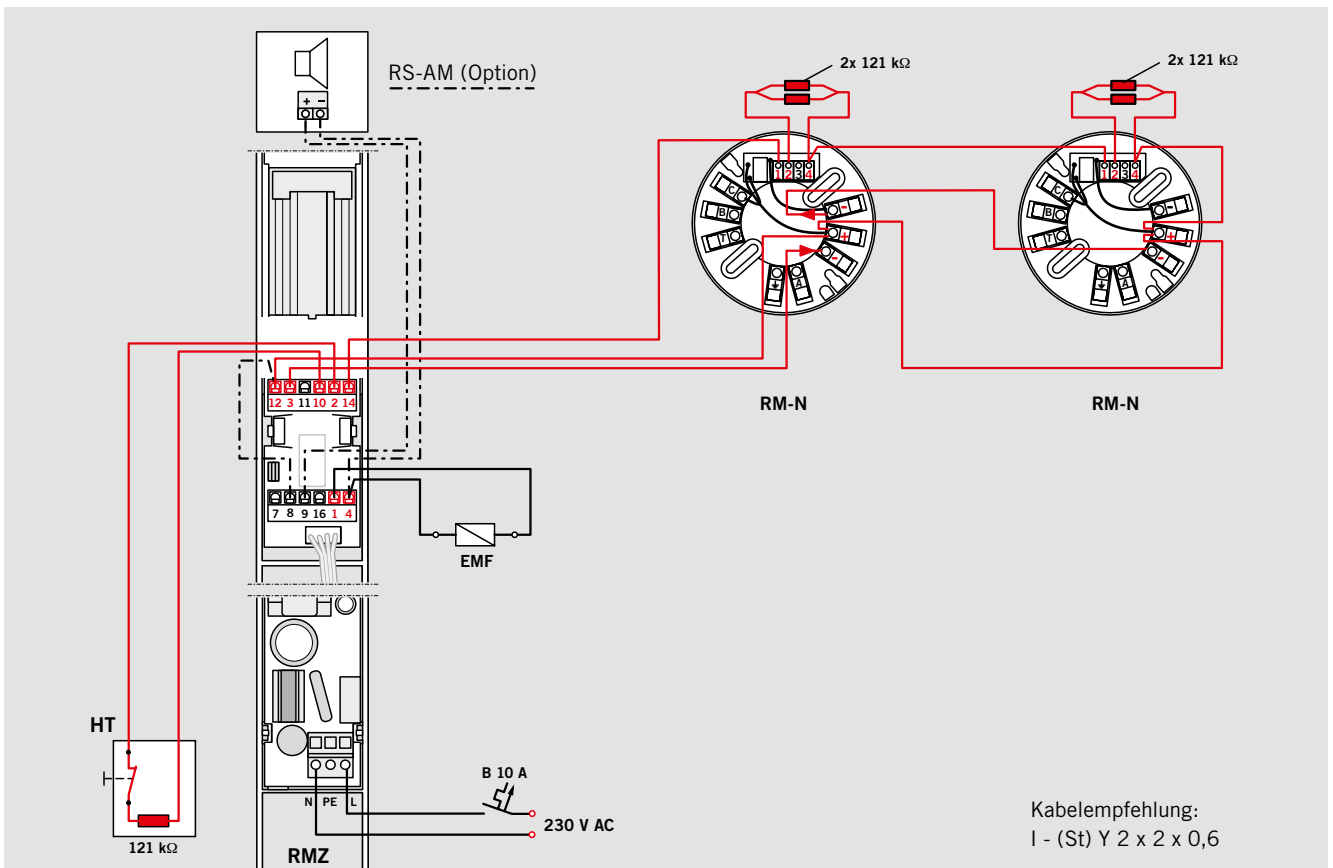
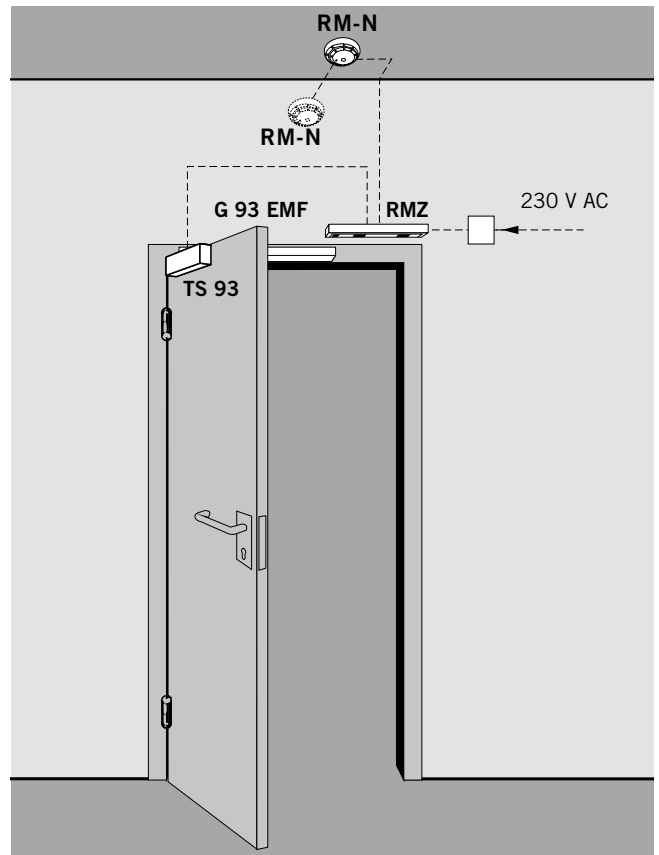
Der TS 93 EMF ist vom Deutschen Institut für Bautechnik, Berlin, mit allen namhaften Rauchmeldesystemen bauaufsichtlich zugelassen; Abnahmeprüfung vorgeschrieben.

**Vorschriften/Hinweise**

Die Verwendung von Feststellanlagen unterliegt aufgrund der amtlichen Zulassungsbestimmungen besonderen Vorschriften – siehe Seite 27.

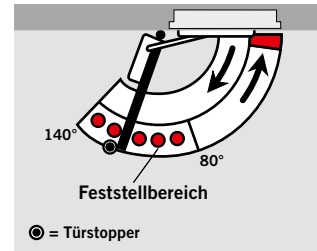
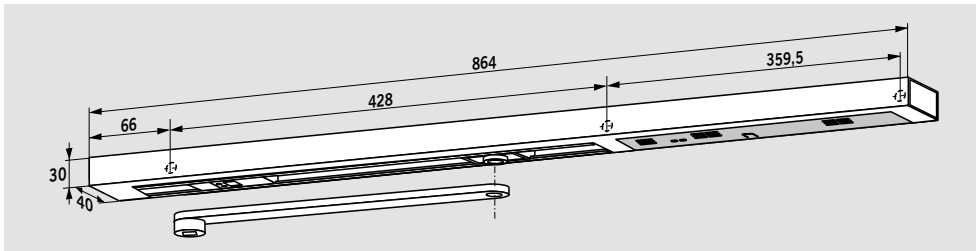
**Anwendungsbeispiel**

Feststellanlage an einer Feuer- und Rauchschutztür, bestehend aus: Türschließer TS 93 B, Gleitschiene G-EMF, Rauchmeldezentrale RMZ (Rauchmelder, Auslösevorrichtung und stabilisiertes Netzteil für 24 V DC) als Sturzmelder sowie je 1 Rauchmelder RM-N als Deckenmelder auf beiden Seiten der Tür – siehe auch Seite 22.



Kabelempfehlung:  
I - (St) Y 2 x 2 x 0,6

# G-EMR GLEITSCHIENE MIT ELEKTROMECHANISCHER FESTSTELLUNG UND INTEGRIERTEM RAUCHMELDER



Die Gleitschiene **G-EMR** ermöglicht es, Feuer- und Rauchschutztüren so auszurüsten, dass sie sich exakt feststellen lassen und völlig unabhängig von anderen Systemen überwacht und gesteuert werden. Der Feststellpunkt ist auf einen Öffnungswinkel zwischen ca. 80° und 140° einstellbar.

**Hinweis**

Feststellpunkt ist gleichzeitig max. Türöffnungswinkel, Türstopper setzen.

Im Alarmfall oder bei Stromausfall wird die Feststellung aufgehoben und die Tür vom

Türschließer geschlossen. Durch die einstellbare Ausrückkraft (werkzeuglos) kann die Feststellung auch von Hand problemlos ausgelöst werden.

Die Gleitschiene G-EMR umfasst: Hebel, Gleitschiene, Gleitstück, elektromechanische Feststelleinheit, Rauchmelder, Netzteil, Verkleidung, Befestigungsschrauben und Endkappen und ist sowohl für DIN-L- als auch für DIN-R-Türen verwendbar.

Anschlussmöglichkeiten für weitere Melder und externe Handauslösung sowie ein potentialfreier Alarmkontakt

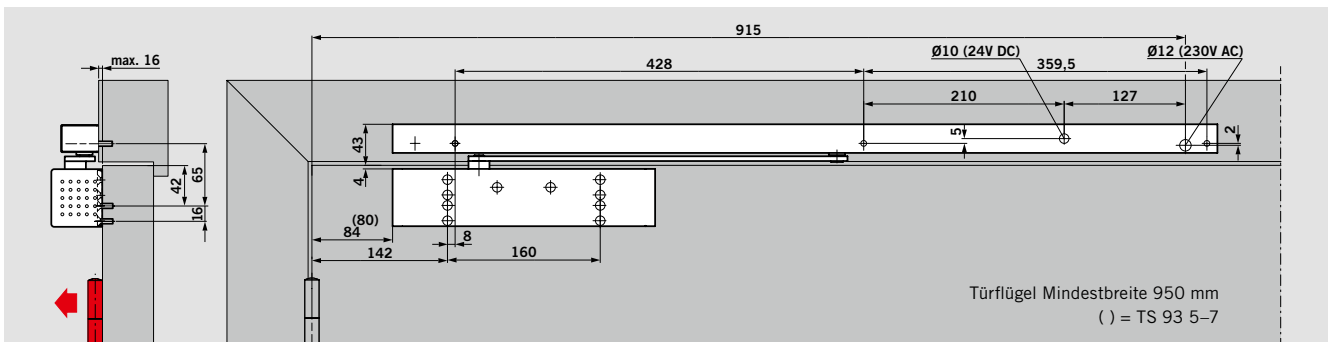
stehen ebenfalls zur Verfügung. Die Gleitschiene ist in der Ausführung G-EMR/DCW® auch ohne Netzteil zur Anbindung an die Gebäudeleittechnik über DCW®-Systembus und Türmanagementsystem DORMA TMS lieferbar. Bei besonders großen

und schweren Türen (über 1250 mm) oder Türen, bei denen der Feststellpunkt über 140° liegen soll, empfehlen wir, an Stelle des EMR Haftmagnete DORMA EM in Verbindung mit der Rauchmeldezentrale DORMA RMZ einzusetzen.

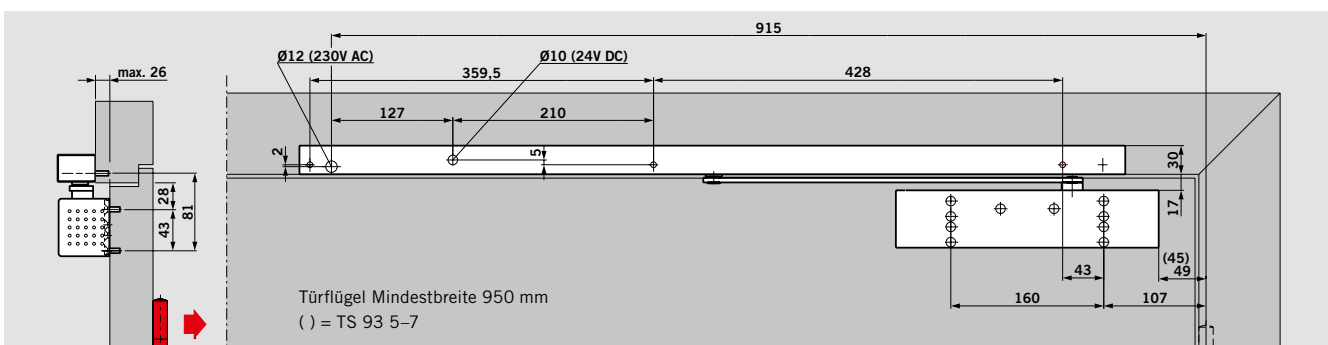
**Technische Daten**

Anschlussspannung	230 V AC ± 10%
Betriebsspannung (intern)	24 V DC
max. Nennausgangsleistung	9,8 W
Leistungsaufnahme EMF	1,4 W
Einschaltdauer	100% ED
Auslösemoment	einstellbar

detaillierte Technische Daten Rauchmelder siehe Seite 22



Türschließer **TS 93 B** mit Gleitschiene G-EMR, Montage auf der Bandseite  
Beispiel: DIN-L-Tür, DIN-R-Tür spiegelbildlich



Türschließer **TS 93 G** mit Gleitschiene G-EMR, Montage auf der Bandgegenseite  
Beispiel: DIN-L-Tür, DIN-R-Tür spiegelbildlich

**F Eignungsnachweis**

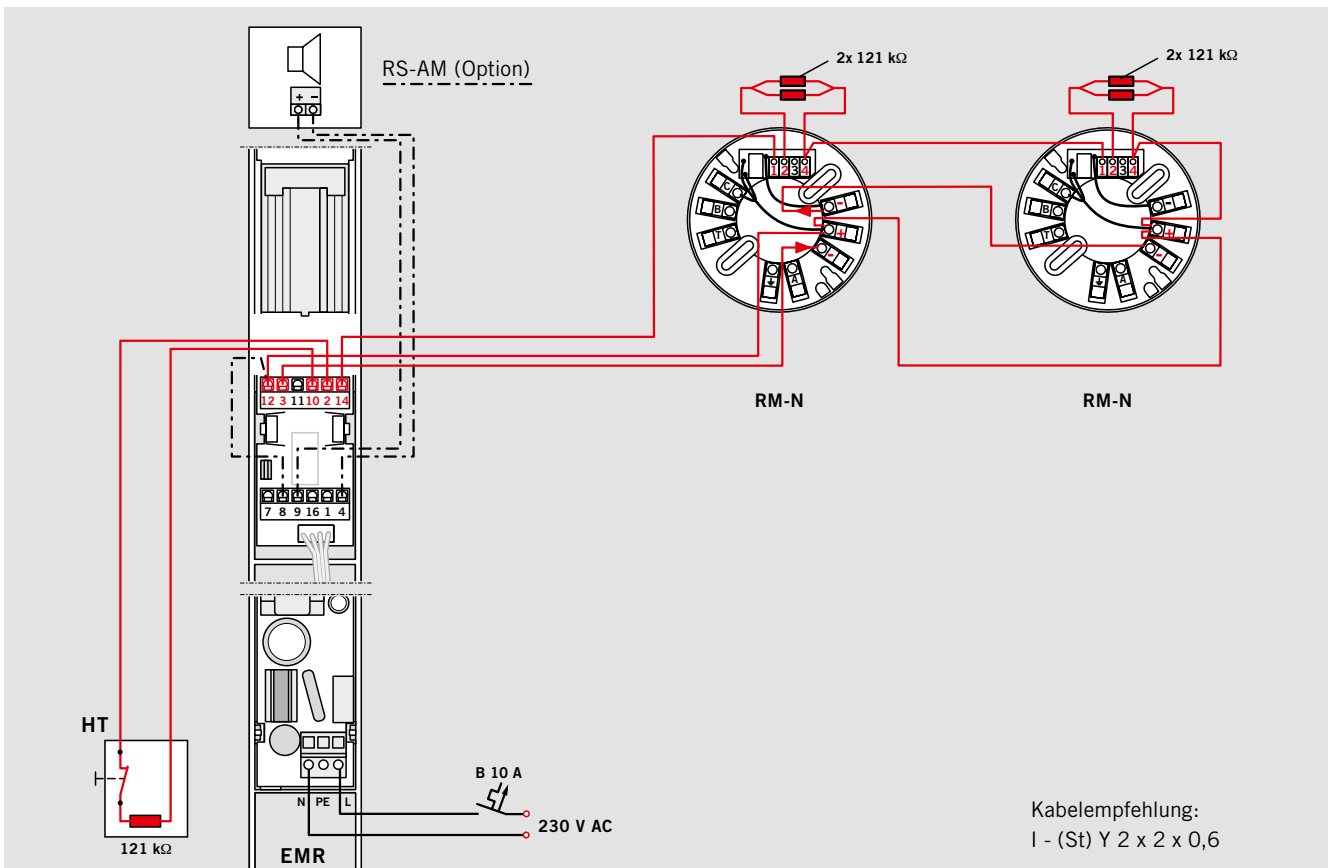
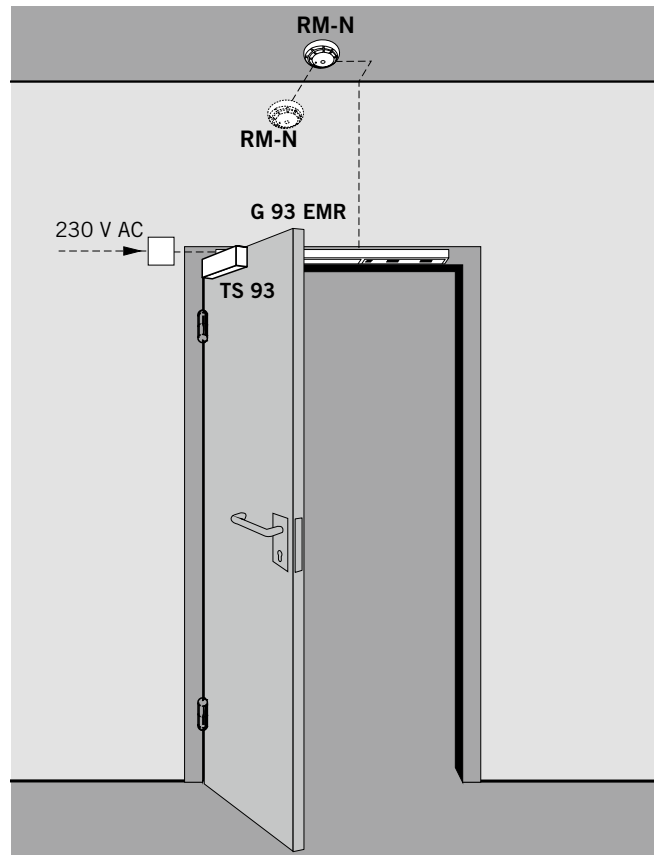
Der TS 93 EMR ist vom Deutschen Institut für Bautechnik, Berlin, als Feststellanlage zugelassen; Abnahmeprüfung vorgeschrieben. Bei Montage auf der Bandgegenseite ist ein Eignungsnachweis in Verbindung mit der jeweiligen Feuer- und Rauchschutztür zusätzlich erforderlich.

**Vorschriften/Hinweise**

Die Verwendung von Feststellanlagen unterliegt aufgrund der amtlichen Zulassungsbestimmungen besonderen Vorschriften – siehe Seite 27.

**Anwendungsbeispiel**

Feststellanlage an einer Feuer- und Rauchschutztür, bestehend aus: Türschließer TS 93 B, Gleitschiene G-EMR sowie je 1 Rauchmelder RM-N als Deckenmelder auf beiden Seiten der Tür – siehe auch Seite 22.



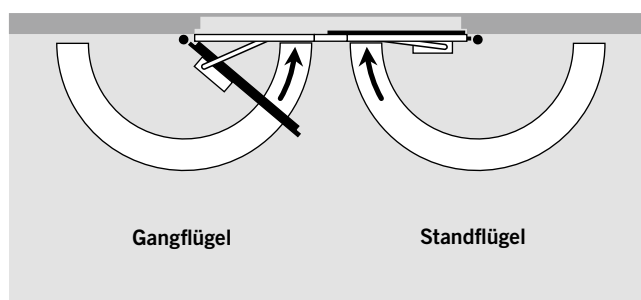
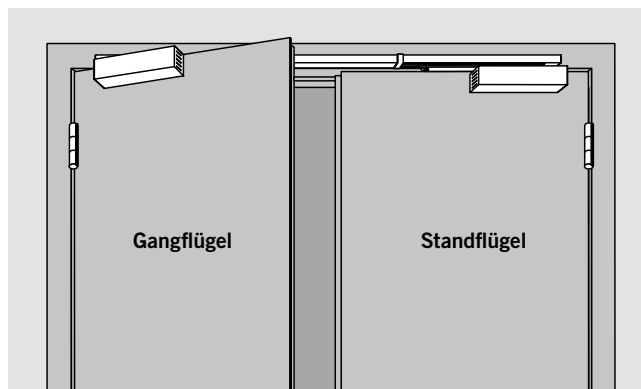
## G-SR GLEITSCHIENEN-SCHLIESSFOLGEREGLER ZUR MONTAGE AUF DER BANDSEITE

Der Gleitschienen-Schließfolge-  
regler G-SR gewährleistet, dass  
sich bei **2-flügeligen Türen** der  
Gangflügel stets nach dem  
Standflügel schließt und zeich-  
net sich dadurch aus, dass er  
mit einem Schubstangen-  
Klemmsystem ausgerüstet ist.  
Dieses System arbeitet  
unabhängig von der Hydraulik  
des Türschließers und sorgt  
so für höchste Sicherheit und  
Zuverlässigkeit

(kein „Zuschleichen“ der Tür).  
Eine Überlastsicherung schützt  
die Schließfolgeregelung und  
die Türkonstruktion vor Beschä-  
digung. Der Schließfolge-  
regler G-SR ist sowohl für DIN-L-  
als auch für DIN-R-Türen  
verwendbar und wird mit  
Türschließern TS 93 B  
kombiniert.

### F Eignungsnachweis

Der TS 93 G-SR ist vom  
Staatlichen Material-  
prüfungsamt, Dortmund, für die  
Verwendung an 2-flügeligen  
Türen geprüft. Eignungs-  
nachweis in Verbindung mit  
der jeweiligen Feuer- und  
Rauchschutztür erforderlich.



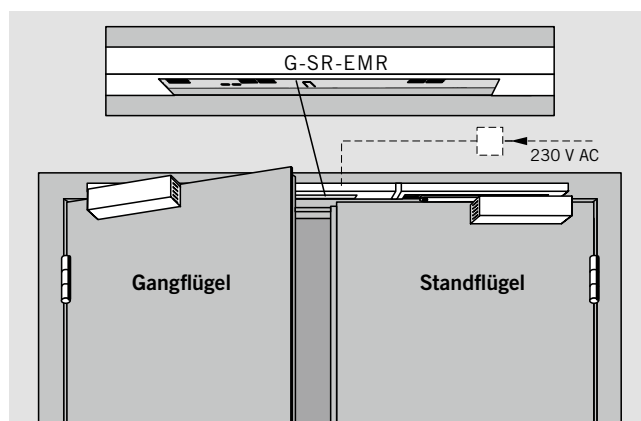
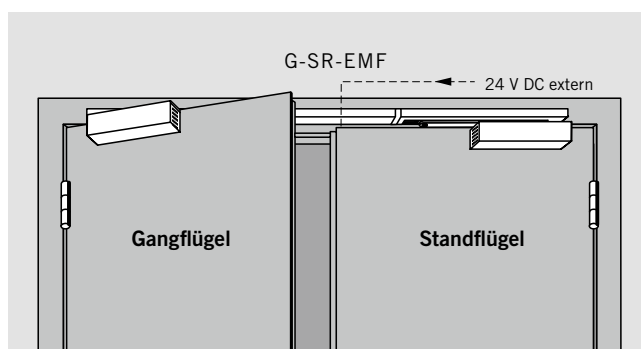
## G-SR-EMF MIT ELEKTROMECHANISCHER FESTSTELLUNG G-SR-EMR MIT INTEGRIERTER RAUCHMELDEZENTRALE

Diese Schließfolge-  
regler sorgen  
nicht nur für die richtige Reihen-  
folge beim Schließen 2-flügeliger  
Türen, sie ermöglichen außerdem  
ein individuelles Feststellen der  
Türflügel. Im Alarmfall oder bei  
Stromausfall wird die Fest-  
stellung aufgehoben und die Tür  
vom Türschließer geschlossen.  
Die Ansteuerung erfolgt beim  
G-SR-EMR über eine im  
Schließfolge-  
regler integrierte  
Rauchmeldezentrale. Der  
Schließfolge-  
regler ist in der  
Ausführung G-SR-EMR DCW®  
auch ohne Netzteil zur Anbin-  
dung an die Gebäudeleittechnik  
über DCW®-Systembus und  
Türmanagementsystem  
DORMA TMS lieferbar. Durch  
die einstellbare Ausrückkraft  
(werkzeuglos) kann die Fest-  
stellung auch von Hand  
problemlos ausgelöst werden.  
Gleitschienen-Schließfolge-  
regler G-SR-EMF und G-SR-EMR sind

sowohl für DIN-L- als auch für  
DIN-R-Türen verwendbar und  
werden mit Türschließern  
TS 93 B kombiniert. Für Türen,  
bei denen der Feststellpunkt  
über 130° liegen soll,  
empfehlen wir, an Stelle der  
elektromechanischen  
Feststellung Haftmagnete  
DORMA EM einzusetzen.

### Vorschriften/Hinweise

Die Verwendung von Feststell-  
anlagen unterliegt aufgrund der  
amtlichen Zulassungs-  
bestimmungen besonderen  
Vorschriften – siehe Seite 27.

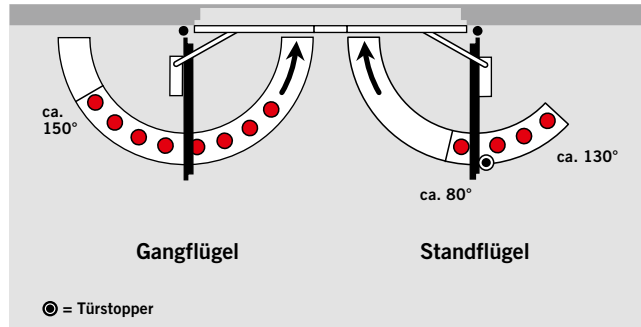


**G-SR-EMF 1**

Dieser Schließfolgeregler ermöglicht mit nur einer Feststell-einheit für den Standflügel das Feststellen beider Türflügel. Der Standflügel lässt sich auf einen Feststellpunkt zwischen ca. 80° und 130° einstellen.

**Hinweis**

Feststellpunkt ist gleichzeitig max. Türöffnungswinkel, Türstopper setzen. Der Gangflügel wird über die Schließfolgeregelerung beliebig in einem Winkel bis max. 150° festgestellt.



**G-SR-EMR 1**

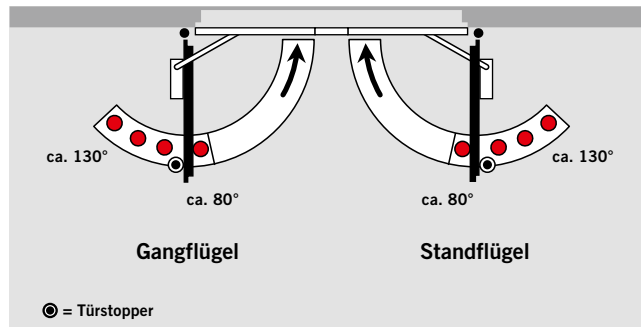
Bei diesem Schließfolgeregler ist zusätzlich eine Rauchmeldezentrale integriert. Anschlussmöglichkeiten für weitere Melder und externe Handauslösung sowie ein potentialfreier Alarmkontakt stehen ebenfalls zur Verfügung. Technische Daten Rauchmelder siehe Seite 22.

**G-SR-EMF 2**

Mit diesem Schließfolgeregler kann der Gangflügel unabhängig vom Standflügel festgestellt werden. Die Feststellpunkte für beide Türflügel liegen zwischen ca. 80° und 130°.

**Hinweis**

Feststellpunkt ist gleichzeitig max. Türöffnungswinkel, Türstopper setzen.



**G-SR-EMR 2**

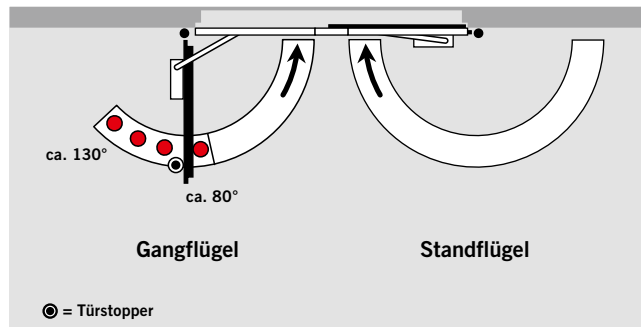
Bei diesem Schließfolgeregler ist zusätzlich eine Rauchmeldezentrale integriert. Anschlussmöglichkeiten für weitere Melder und externe Handauslösung sowie ein potentialfreier Alarmkontakt stehen ebenfalls zur Verfügung. Technische Daten Rauchmelder siehe Seite 22.

**G-SR-EMF 1G:**

Mit diesem Schließfolgeregler kann bei Tür-Sonderkonstruktionen, z. B. feststehender Seitenflügel, schmaler Standflügel bei asymmetrischen Türen usw., der Gangflügel allein festgestellt werden. Der Feststellpunkt liegt zwischen ca. 80° und 130°.

**Hinweis**

Feststellpunkt ist gleichzeitig max. Türöffnungswinkel, Türstopper setzen.



**G-SR-EMR 1G:**

Bei diesem Schließfolgeregler ist zusätzlich eine Rauchmeldezentrale integriert. Anschlussmöglichkeiten für weitere Melder und externe Handauslösung sowie ein potentialfreier Alarmkontakt stehen ebenfalls zur Verfügung. Technische Daten Rauchmelder siehe Seite 22.

**F Eignungsnachweis**

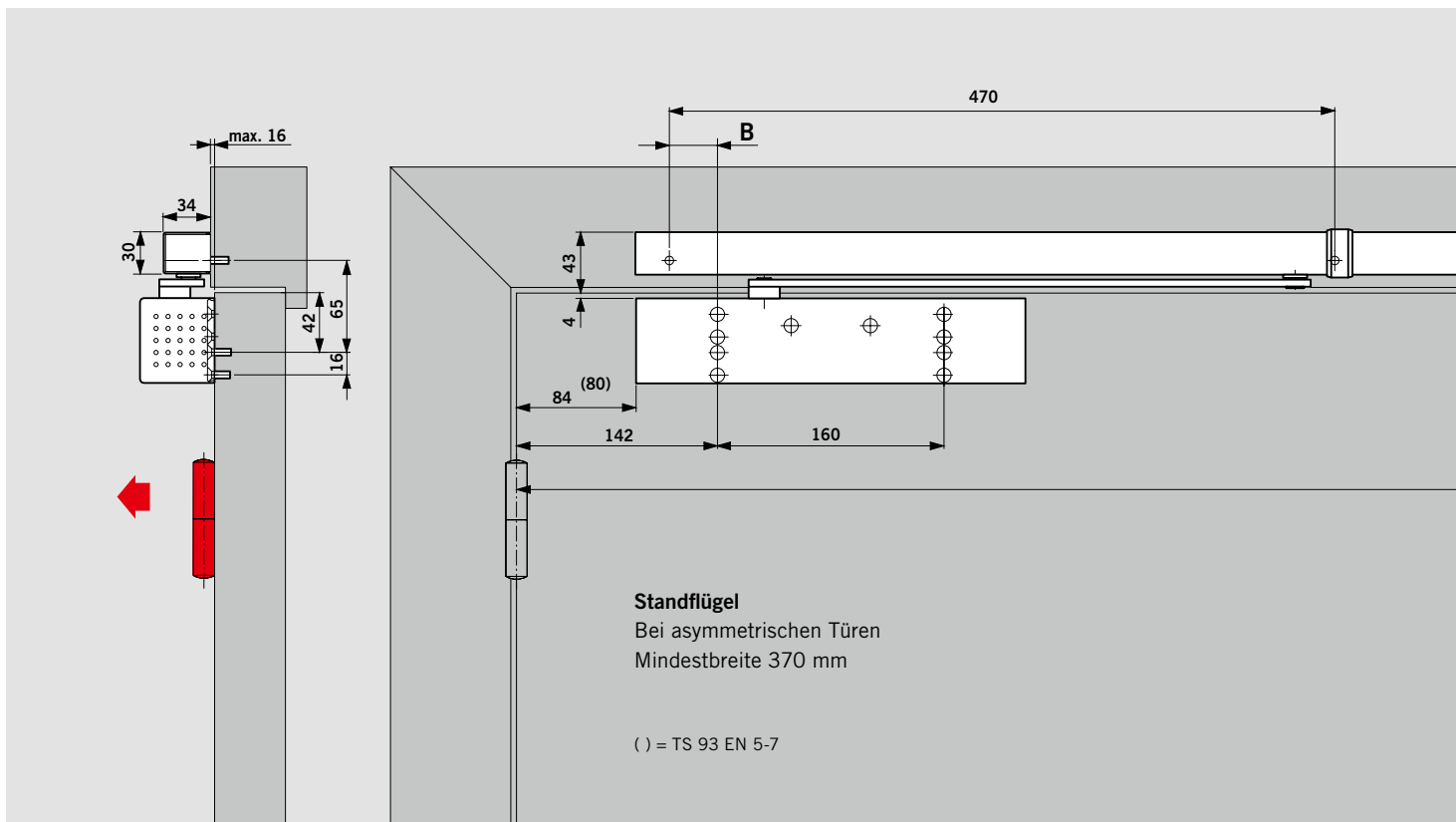
TS 93 G-SR-EMF 1, EMF 2 und EMF 1G sind vom Deutschen Institut für Bautechnik, Berlin, mit allen namhaften Rauchmeldesystemen bauaufsichtlich zugelassen; Abnahmeprüfung vorgeschrieben.

**Technische Daten**

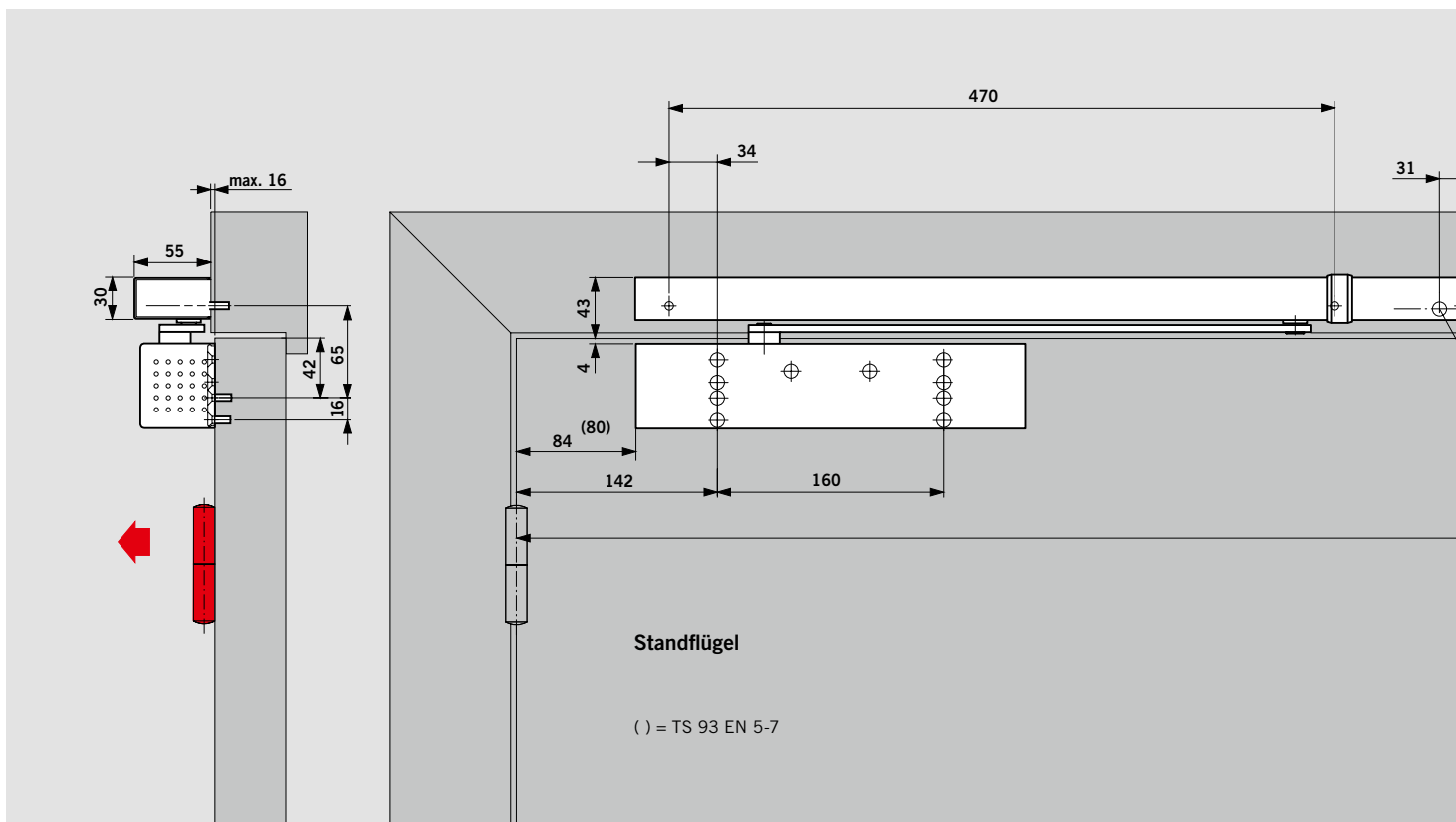
Anschlussspannung EMR	230 V AC ± 10%
max. Nennausgangsleistung EMR	9,8 W
Betriebsspannung EMF	24 V DC, ± 15%
Leistungsaufnahme EMF 1	1,4 W
EMF 2	2,8 W
Einschaltdauer	100% ED
Auslösemoment	einstellbar

**F Eignungsnachweis**

TS 93 G-SR-EMR1, EMR 2 und EMR 1G sind vom Deutschen Institut für Bautechnik, Berlin, als Feststallanlage zugelassen; Abnahmeprüfung vorgeschrieben

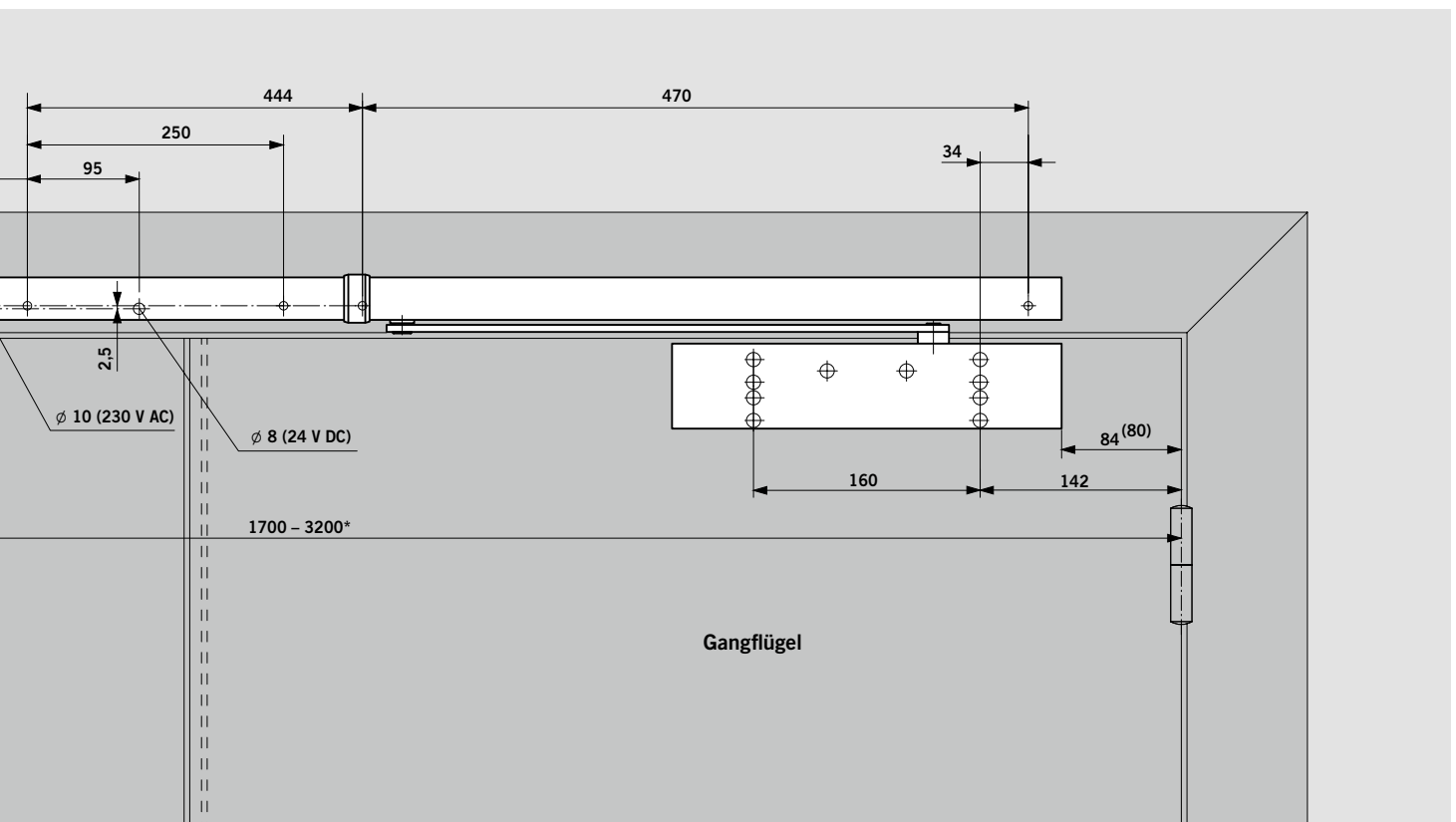
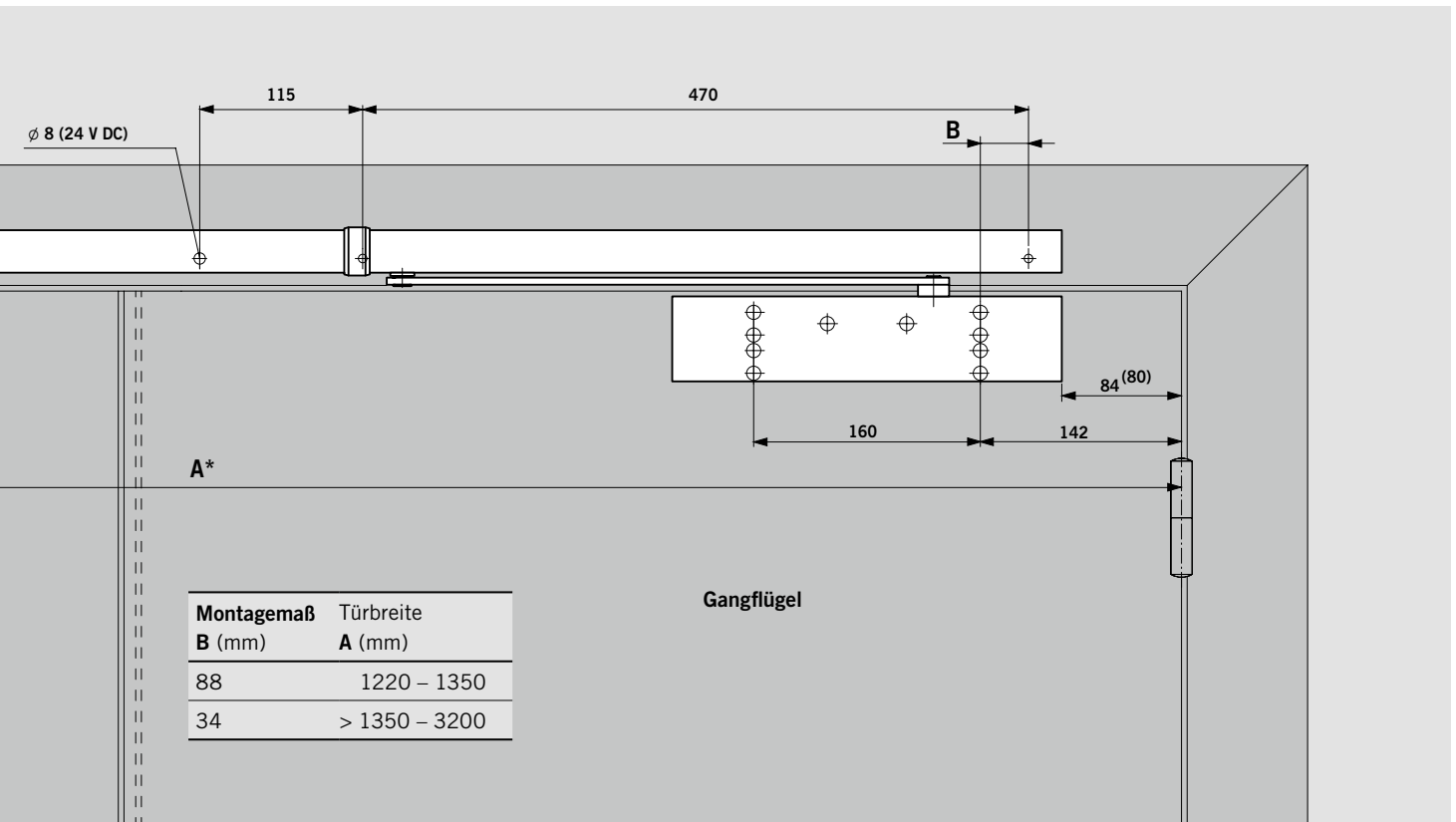


Türschließer TS 93 B mit Gleitschiene G-SR/G-SR-EMF, Montage auf der Bandseite



Türschließer TS 93 B mit Gleitschiene G-SR-EMR, Montage auf der Bandseite





\* Bei besonders großen und schweren Türen (über 2500 mm) empfehlen wir, an Stelle der elektromechanischen Feststellung Haftmagnete DORMA EM einzusetzen.

## G-SR/BG GLEITSCHIENEN-SCHLIESSFOLGEREGLER ZUR MONTAGE AUF DER BANDGEGENSEITE

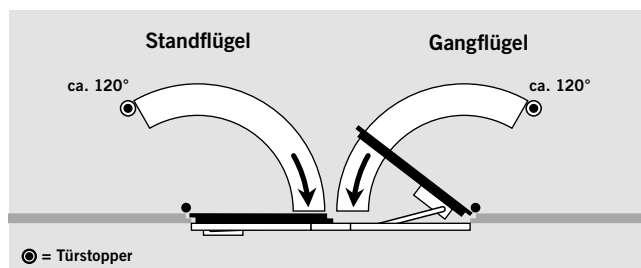
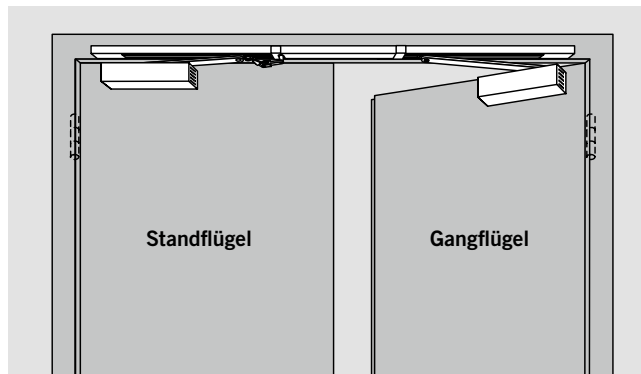
Der Gleitschienen-Schließfolge-regler G-SR/BG gewährleistet, dass sich bei **2-flügeligen Türen** der Gangflügel stets nach dem Standflügel schließt und zeichnet sich dadurch aus, dass er mit einem Schubstangen-Klemmsystem ausgerüstet ist. Dieses System arbeitet unabhängig von der Hydraulik des Türschließers und sorgt so für höchste Sicherheit und Zuverlässigkeit (kein „Zuschleichen“ der Tür). Eine Überlastsicherung schützt die Schließfolgeregelung und die Türkonstruktion vor Beschädigung. Der Schließfolgeregler G-SR/BG ist sowohl für DIN-L- als auch für DIN-R-Türen verwendbar und wird mit Türschließern DORMA TS 93 G kombiniert.

### Hinweis

Max. Türöffnungswinkel 120°, Türstopper setzen. Bei Panikanwendungen an Feuer- und Rauchschutztüren wird der Einsatz des TS 93 G-SR/B empfohlen.

### F Eignungsnachweis

Der TS 93 G-SR/BG ist vom Staatlichen Materialprüfungsamt, Dortmund, für die Verwendung an 2-flügeligen Türen geprüft. Eignungsnachweis in Verbindung mit der jeweiligen Feuer- und Rauchschutztür erforderlich.



## G-SR-EMF/BG MIT ELEKTROMECHANISCHER FESTSTELLUNG G-SR-EMR/BG MIT INTEGRIERTER RAUCHMELDEZENTRALE

Diese Schließfolgeregler sorgen nicht nur für die richtige Reihenfolge beim Schließen 2-flügeliger Türen, sie ermöglichen außerdem ein individuelles Feststellen der Türflügel.

Im Alarmfall oder bei Stromausfall wird die Feststellung aufgehoben und die Tür vom Türschließer geschlossen.

Die Ansteuerung erfolgt beim G-SR-EMR/BG über eine im Schließfolgeregler integrierte Rauchmeldezentrale.

Der Schließfolgeregler ist in der Ausführung G-SR-EMR DCW®/BG auch ohne Netzteil zur Anbindung an die Gebäudeleittechnik über DCW®-Systembus und Türmanagementsystem DORMA TMS lieferbar.

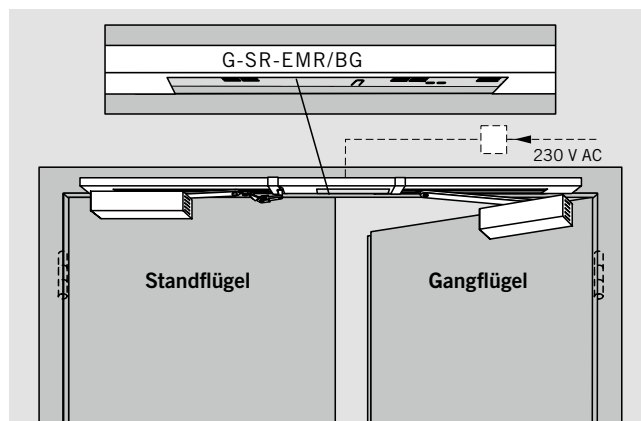
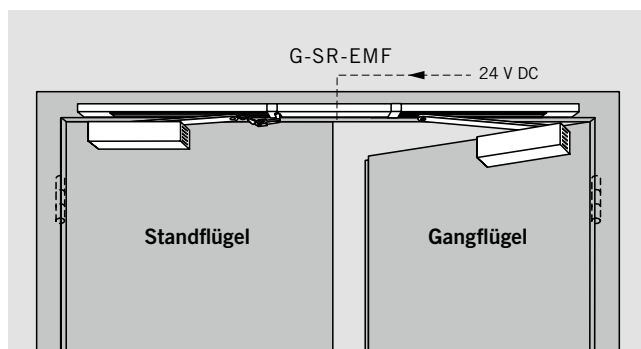
Durch die einstellbare Ausrückkraft (werkzeuglos) kann die Feststellung auch von Hand problemlos ausgelöst werden. Gleitschienen-Schließfolgeregler

G-SR-EMF/BG und G-SR-EMR/BG sind sowohl für DIN-L- als auch für DIN-R-Türen verwendbar und werden mit Türschließern TS 93 G kombiniert.

Bei Panikanwendungen an Feuer- und Rauchschutztüren wird der Einsatz des TS 93 G-SR/B empfohlen

### Vorschriften/Hinweise

Die Verwendung von Feststelanlagen unterliegt aufgrund der amtlichen Zulassungsbestimmungen besonderen Vorschriften – siehe Seite 27.

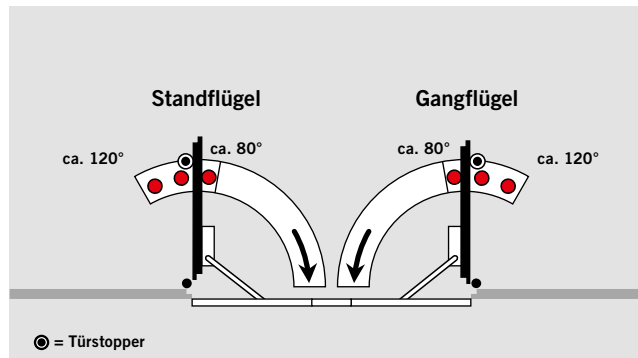


**G-SR-EMF 2/BG**

Mit diesem Schließfolgeregler kann der Gangflügel unabhängig vom Standflügel festgestellt werden. Die Feststellpunkte für beide Türflügel liegen zwischen ca. 80° und 120°.

**Hinweis**

Feststellpunkt ist gleichzeitig max. Türöffnungswinkel, Türstopper setzen.



**G-SR-EMR 2/BG**

Bei diesem Schließfolgeregler ist zusätzlich eine Rauchmeldezentrale integriert. Anschlussmöglichkeiten für weitere Melder und externe Handauslösung sowie ein potentialfreier Alarmkontakt stehen ebenfalls zur Verfügung.

Technische Daten Rauchmelder siehe Seite 22.

**F Eignungsnachweis**

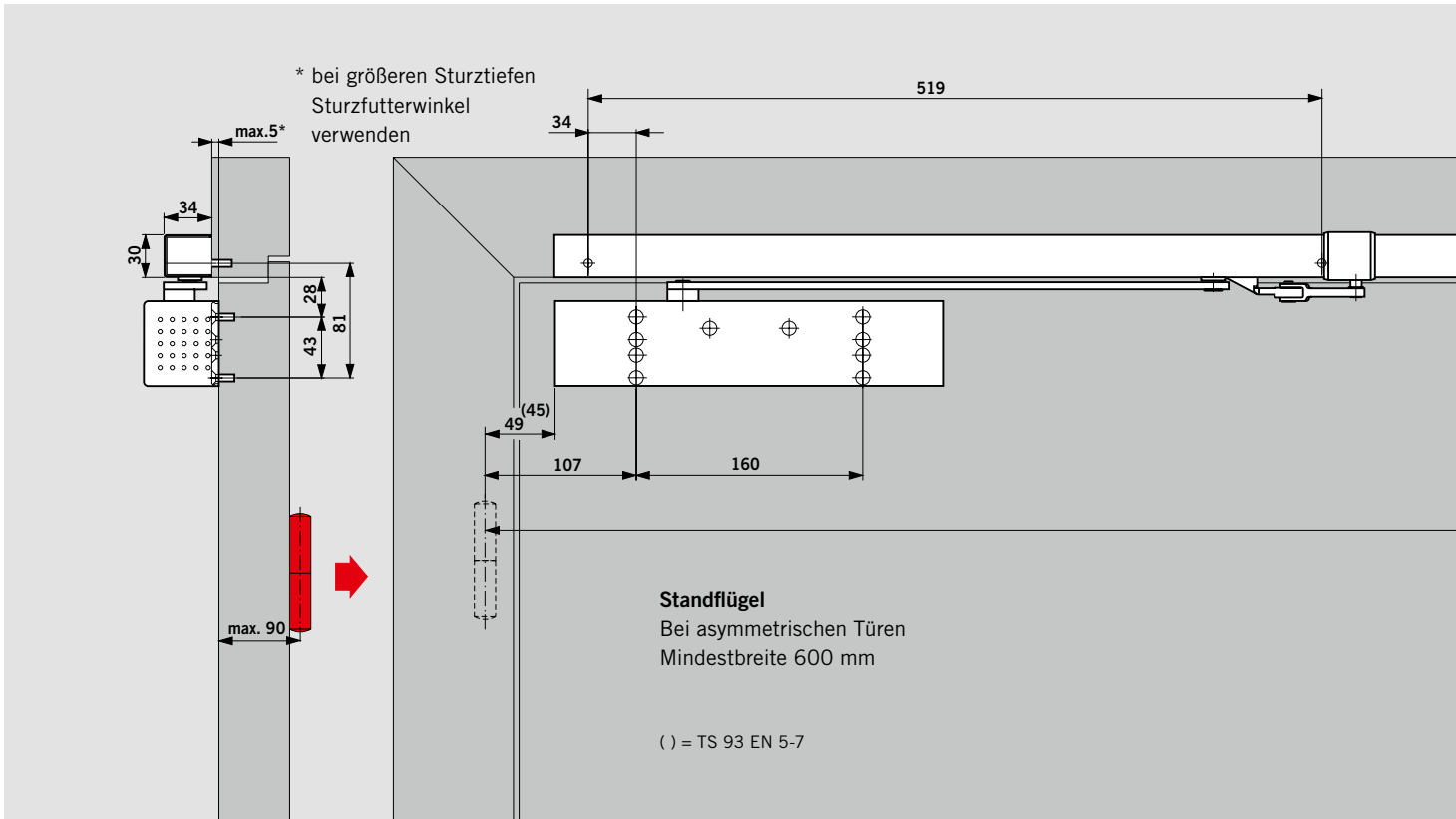
Der TS 93 G-SR-EMF 2/BG ist vom Deutschen Institut für Bautechnik, Berlin, mit allen namhaften Rauchmeldesystemen bauaufsichtlich zugelassen; Abnahmeprüfung vorgeschrieben.

**Technische Daten**

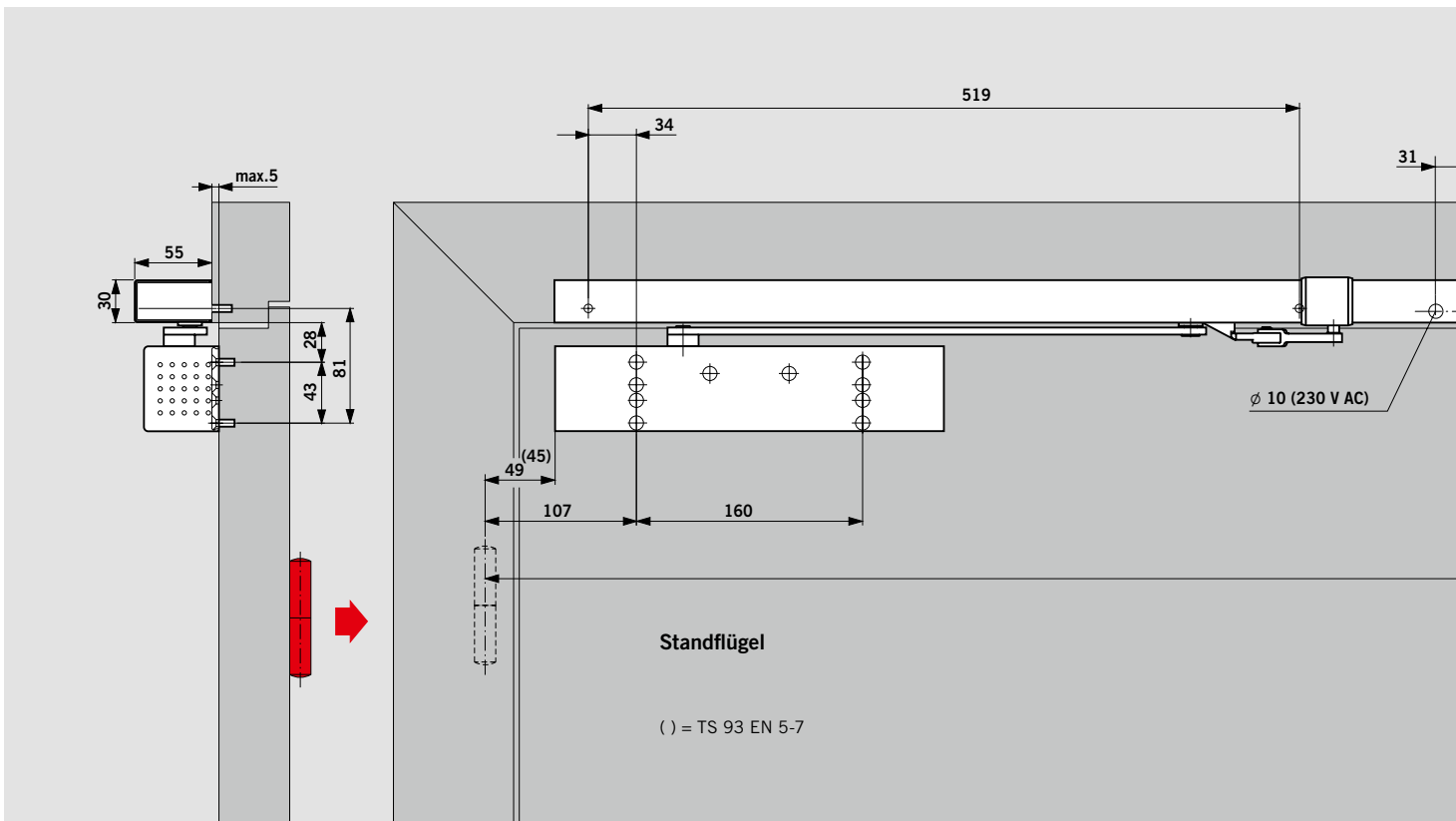
Anschlussspannung EMR	230 V AC ± 10%
max. Nennausgangsleistung EMR	9,8 W
Betriebsspannung EMF	24 V DC, ± 15%
Leistungsaufnahme EMF 2	2,8 W
Einschaltdauer	100% ED
Auslösemoment	einstellbar

**F Eignungsnachweis**

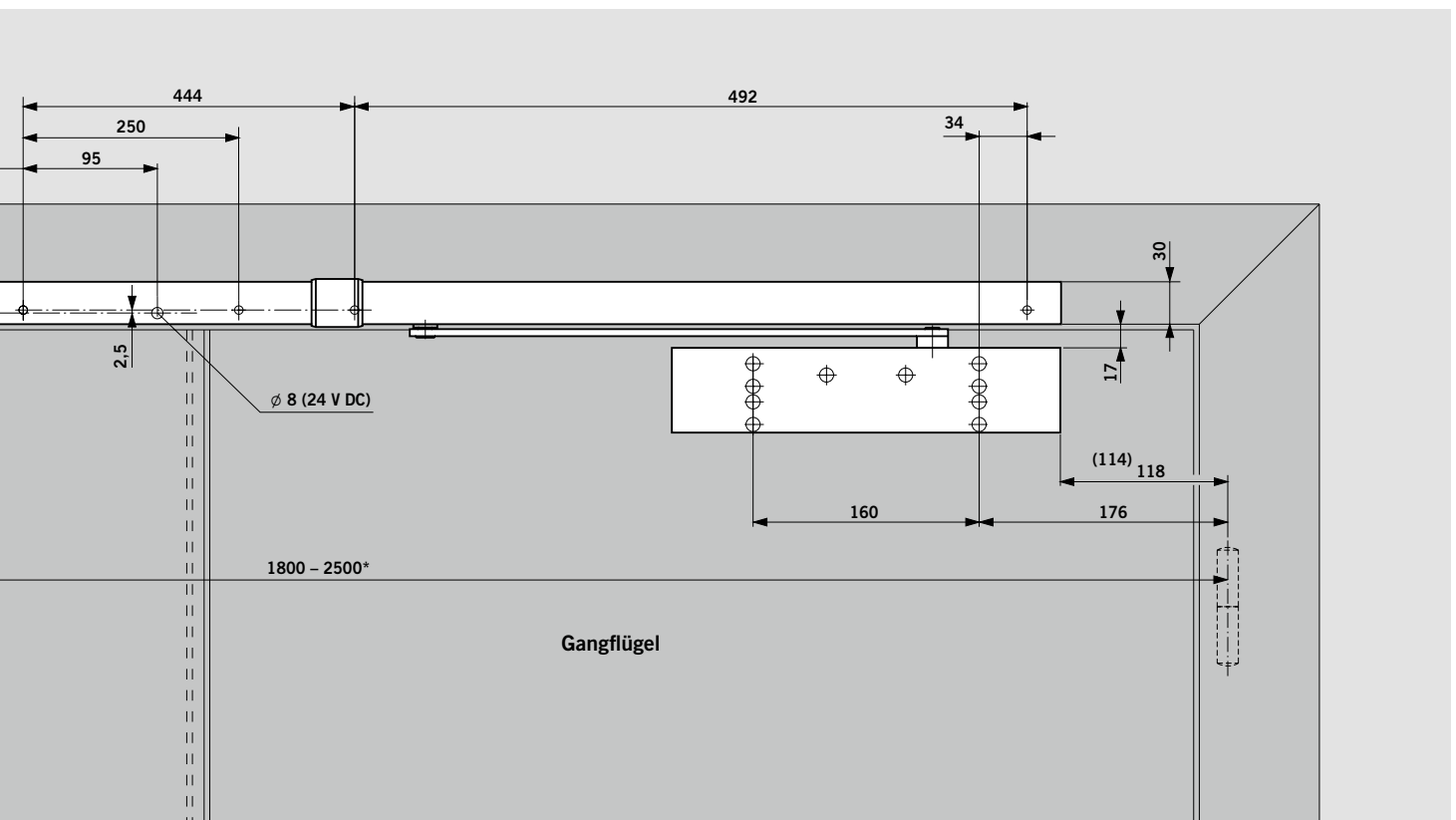
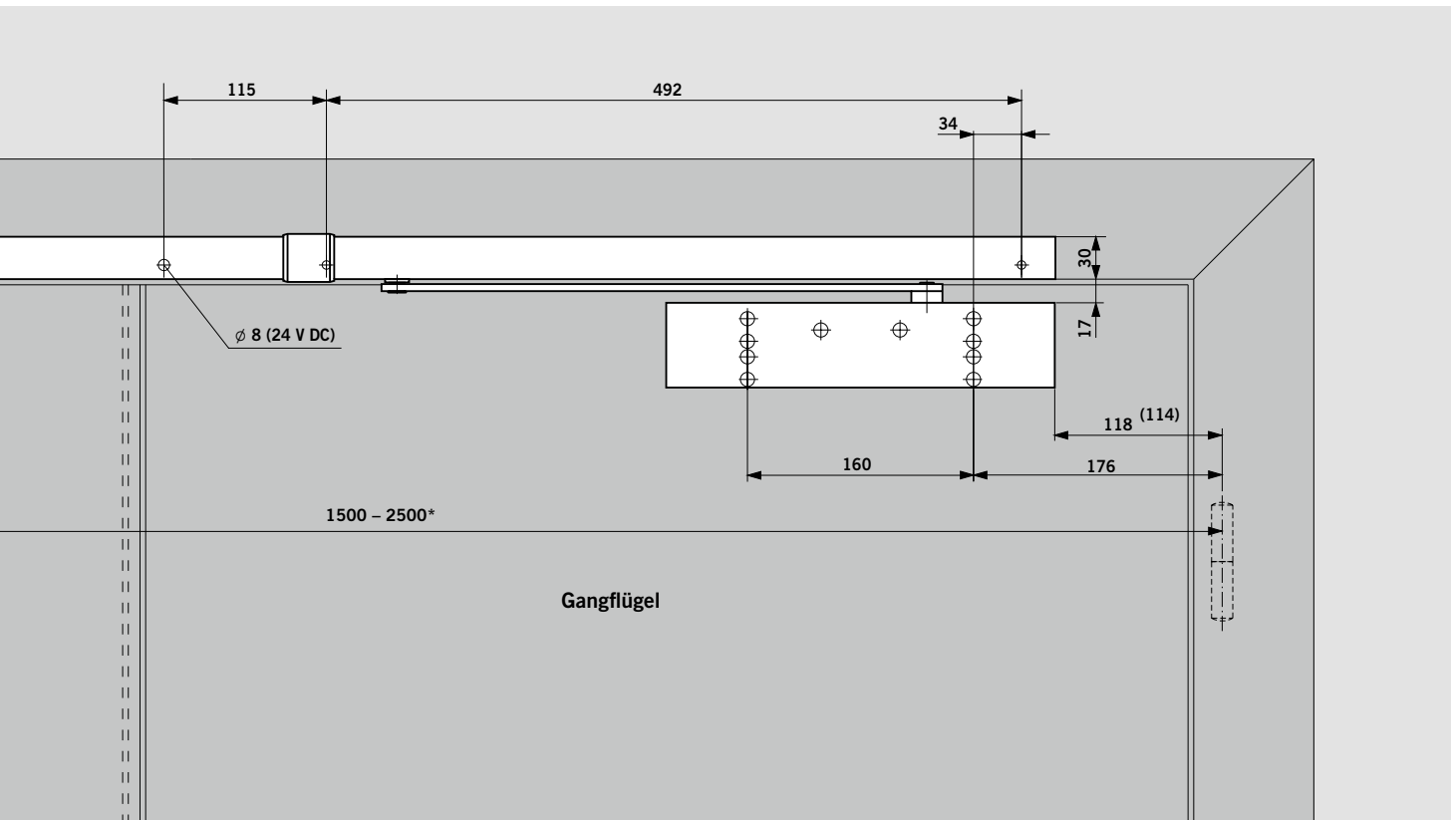
Der TS 93 G-SR-EMR2/BG, ist vom Deutschen Institut für Bautechnik, Berlin, als Feststellanlage zugelassen; Abnahmeprüfung vorgeschrieben.



Türschließer TS 93 G mit Gleitschiene G-SR/BG / G-SR-EMF/BG, Montage auf der Bandgegenseite



Türschließer TS 93 G mit Gleitschiene G-SR-EMR/BG, Montage auf der Bandgegenseite



\* Bei besonders großen und schweren Türen empfehlen wir, an Stelle der elektromechanischen Feststellung Haftmagnete DORMA EM einzusetzen.

# RAUCHMELDEZENTRALE/RAUCHMELDER

Die Rauchmeldezentrale RMZ im Contur Design und der Rauchmelder RM-N ergänzen in idealer Weise das bewährte, praxisgerechte TS 93-System für den vorbeugenden Brandschutz. Sie sind nach den neuesten Richtlinien des

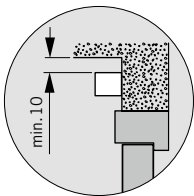
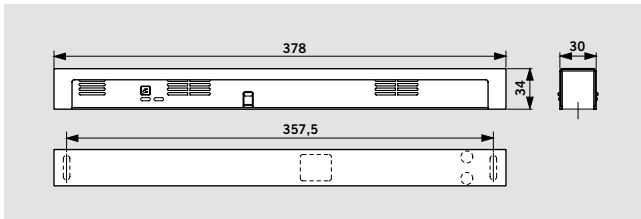
Deutschen Instituts für Bautechnik konzipiert und bieten die Gewähr für ein optimales Zusammenwirken aller Einrichtungen zum Feststellen von Feuer- und Rauchschutztüren unter den verschiedensten Bedingungen.

## RMZ

Die Rauchmeldezentrale RMZ im Contur Design versorgt angeschlossene Feststellvorrichtungen mit 24 V Gleichstrom und schaltet diese im Alarmfall oder bei Stromausfall stromlos (Auslösung).

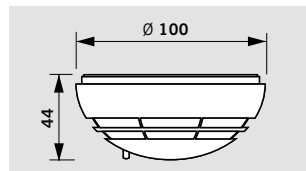
Die Rückstellung erfolgt automatisch, kann aber auf Hand-Reset (erforderlich in Verbindung mit den Freilauftürschließern TS 99 FL und ITS 96 FL) umgestellt werden.

Anschlussmöglichkeiten für weitere Melder sowie für eine externe Handauslösung und ein potenzialfreier Wechselkontakt stehen ebenfalls zur Verfügung. Die Rauchmeldezentrale ist in der Ausführung RMZ im Contur Design mit stabilisiertem Netzteil oder RMZ DCW® im Contur Design ohne Netzteil zur Anbindung an die Gebäudeleittechnik über DCW®-Systembus und Türmanagementsystem DORMA TMS lieferbar.



## RM-N

Der Rauchmelder RM-N erkennt frühzeitig sowohl Schwelbrände als auch offene Brände mit Rauchentwicklung und kann an alle DORMA Feststellanlagen angeschlossen werden.



Daten und Merkmale		RMZ	RM-N
Funktionen	Rauchmelder	●	●
	Auslösevorrichtung	●	–
	Energieversorgung	●	–
Raucherkennung	Streulichtprinzip (optisch)	●	●
Montage	Sturzmontage	●	–
	Deckenmontage	–	●
Anschluss weiterer Melder		●	–
Gesamtanschlussleistung (max.) für Feststellvorrichtung und weitere Melder in W		9,8	–
Leistungsaufnahme interner Melder in W		1,2	0,65
LED Anzeigen	Alarm	●	●
	Betrieb	●	–
	Wartung	●	–
	Verschmutzung	●	–
Eingangsspannung		230 V AC ± 10 %	24 V DC +15%, -10%
Ausgangsspannung		24 V DC	–
Betriebsspannung Melder		24 V DC +15%, -10%	24 V DC
Stromaufnahme (max.) in mA		75	20
Potentialfreier Wechselkontakt Kleinspannung (SELV)		24 V AC/DC 2 A	30 V AC/DC 1 A
Rückstellung	automatisch	●	●
	umstellbar auf Hand-Reset <sup>1)</sup>	●	–
Funktionskontrolle	Rauchgas	●	●
Anschlussklemmen für externe Handauslösung		●	–
Schutzart		IP 30	IP 43
Umgebungstemperatur in °C		–20, +40	–10, +60
Gewicht in kg		0,25	0,15
Abmessungen in mm	Länge	379	–
	Bautiefe	34	∅ 100
	Höhe	30	44
Geprüft nach EN 54 Teil 7		●	●
CE-Kennzeichnung für Bauprodukte		●	●

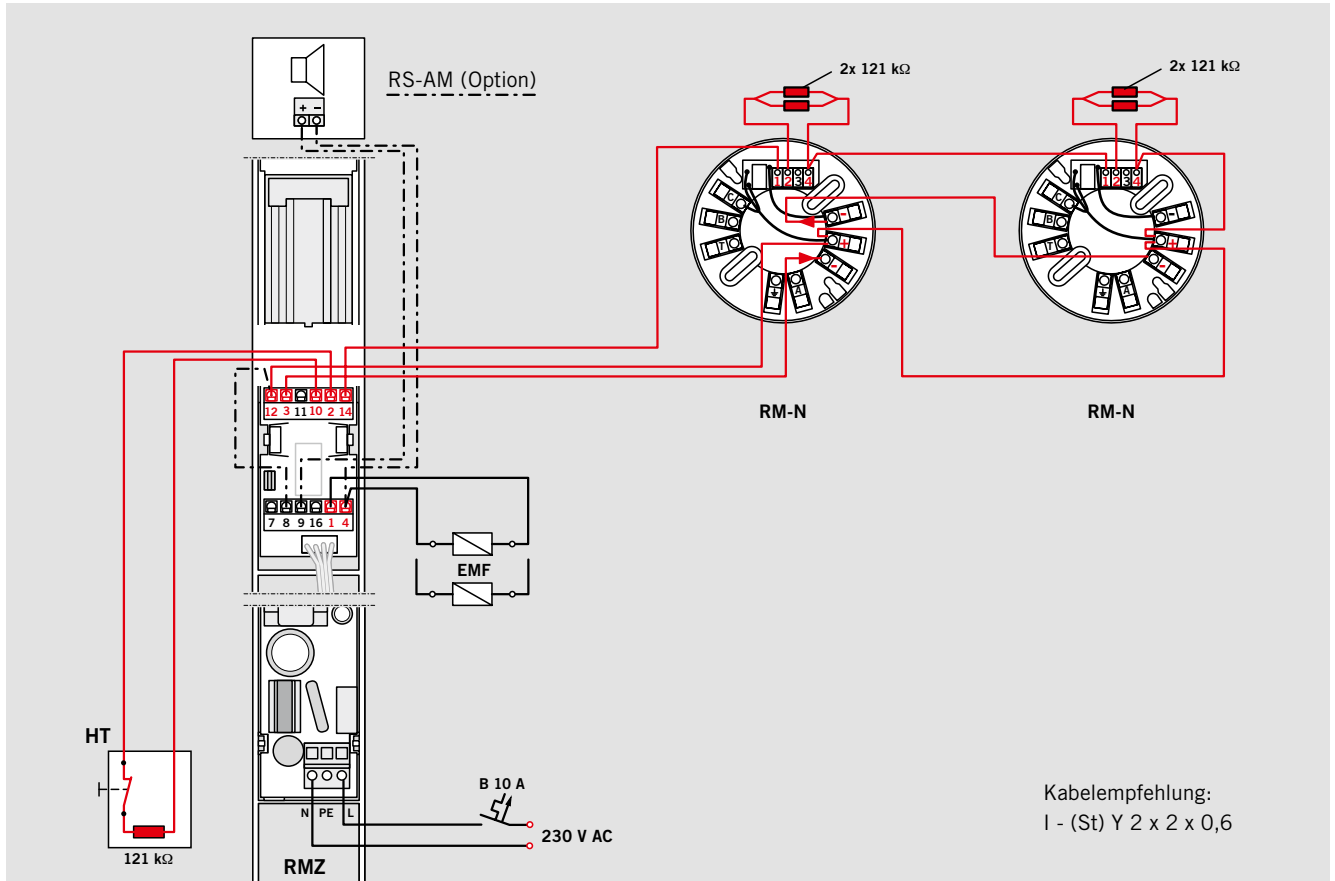
● ja – nein

<sup>1)</sup> Erforderlich in Verbindung mit den Freilauftürschließern TS 99 FL und ITS 96 FL

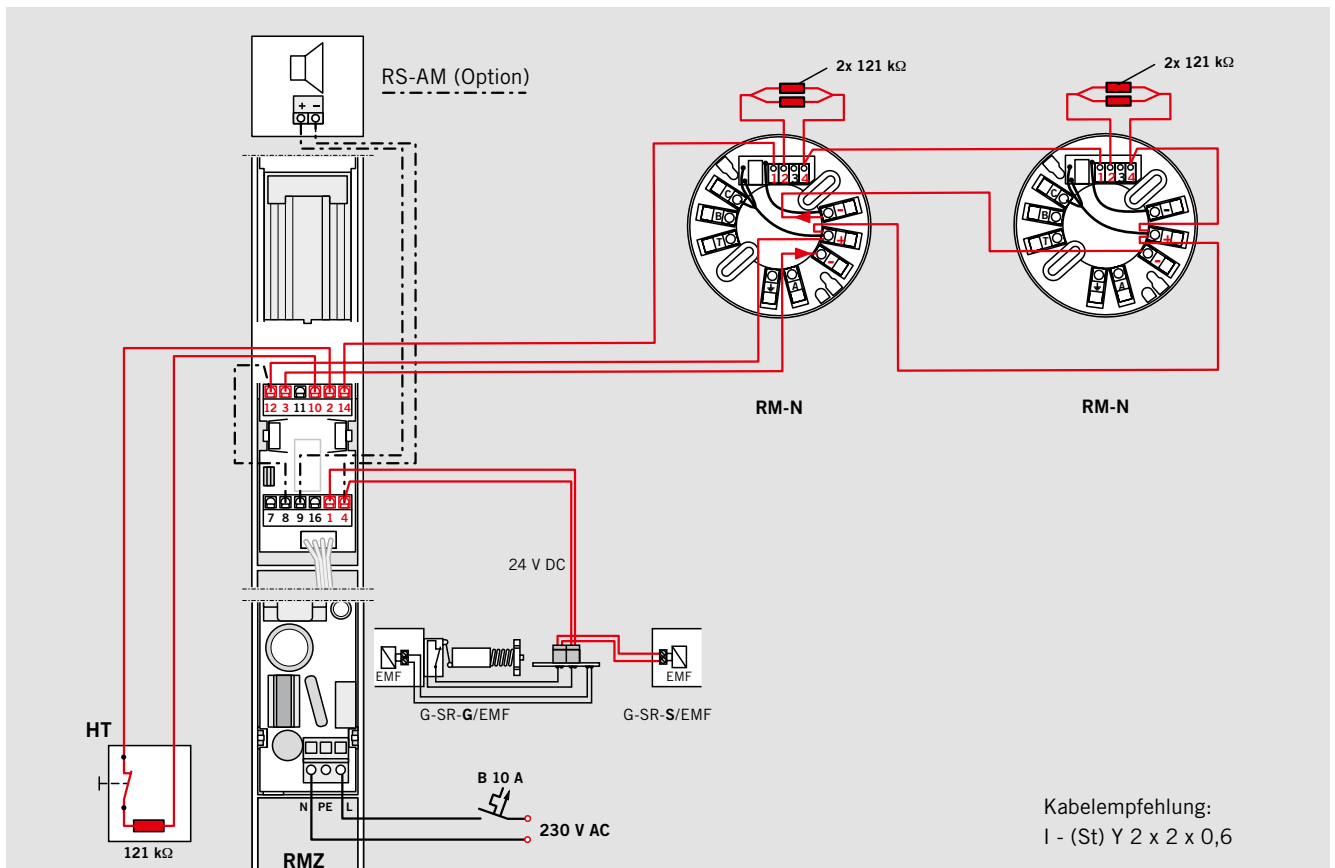
## F Eignungsnachweis

Die Rauchmeldezentrale RMZ im Contur Design und der Rauchmelder RM-N sind vom Deutschen Institut für Bautechnik, Berlin, allgemein bauaufsichtlich zugelassen; Abnahmegprüfung vorgeschrieben.

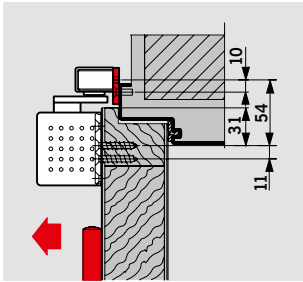
RMZ + 2x RM-N



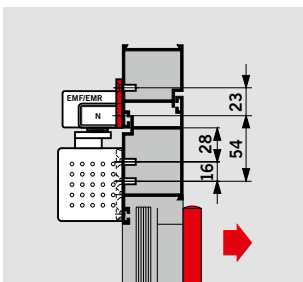
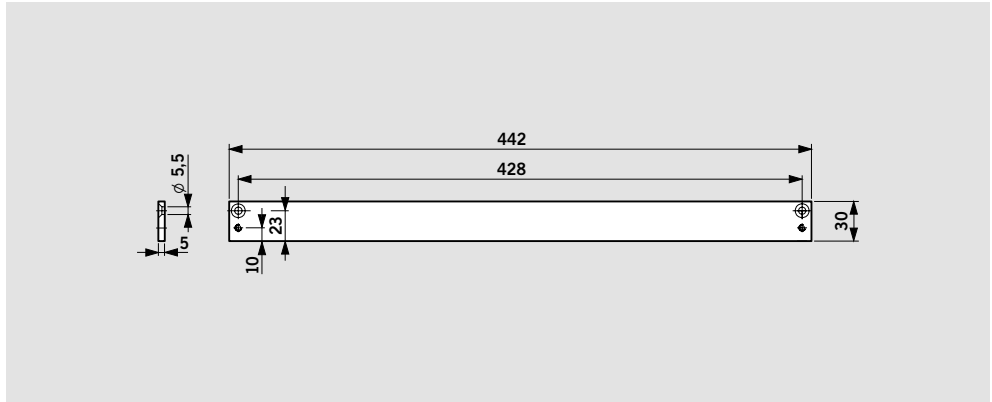
G-SR-EMR + 2x RM-N



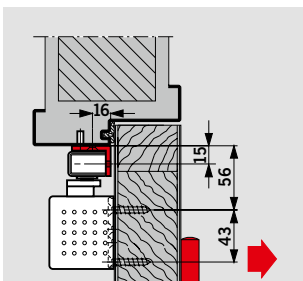
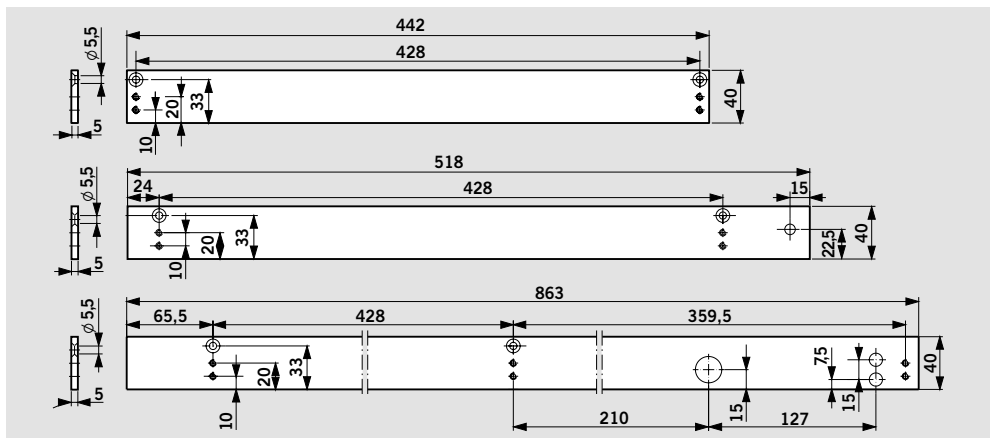
# ZUBEHÖR 1-FLÜGELIGE TÜREN



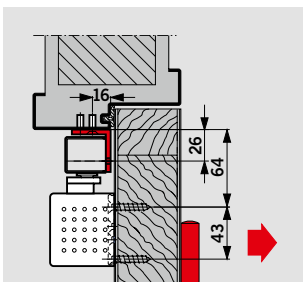
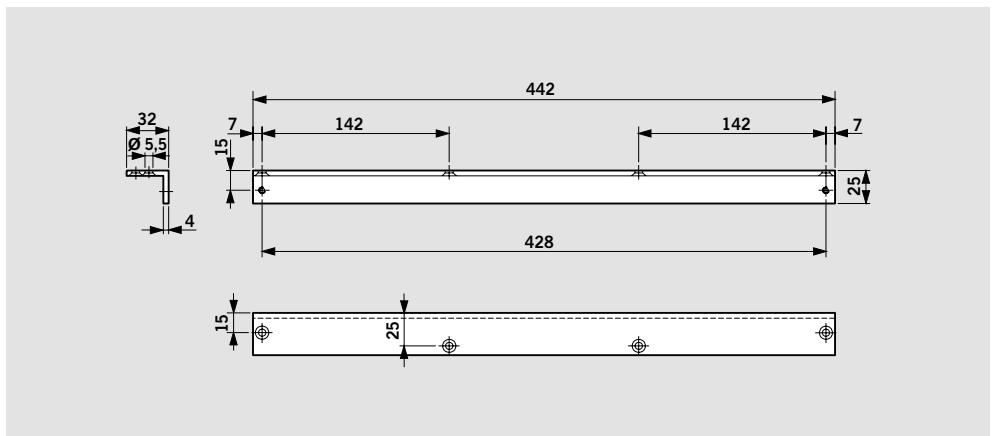
**Montageplatte 30 mm für G-N**  
Zur Anbringung der Gleitschiene an Türrahmen, bei denen keine direkte Montage möglich ist.



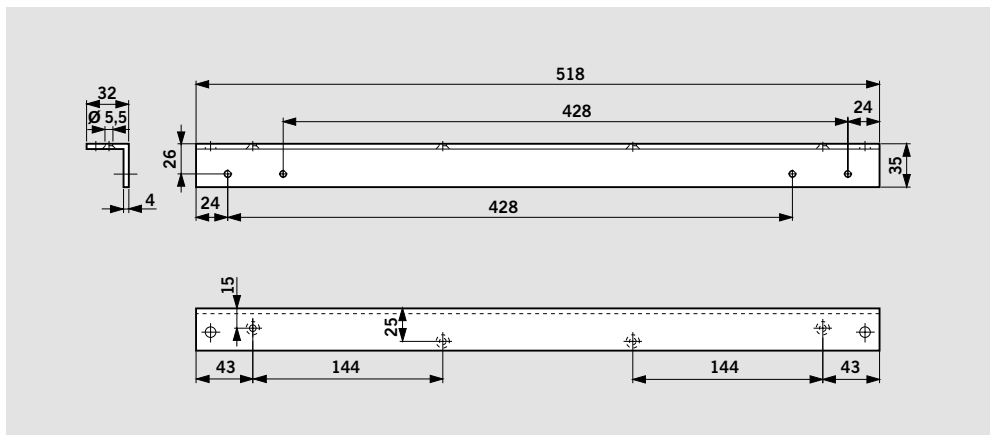
**Montageplatte 40 mm für G-N, EMF, EMR**  
Zur Anbringung der Gleitschiene an Türrahmen, bei denen keine direkte Montage möglich ist.



**Sturzfutterwinkel für G-N**  
Zur Anbringung der Gleitschiene an Türrahmen mit tiefem Sturz bei Montage auf der Bandgegenseite.

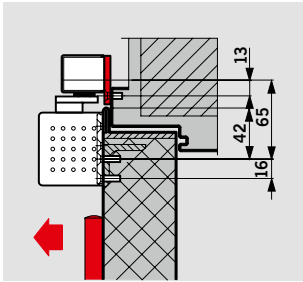


**Sturzfutterwinkel für G-EMF**  
Zur Anbringung der Gleitschiene an Türrahmen mit tiefem Sturz bei Montage auf der Bandgegenseite.

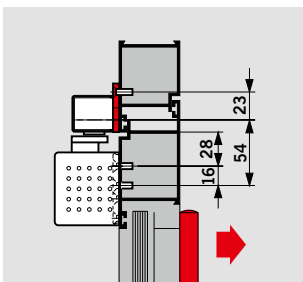
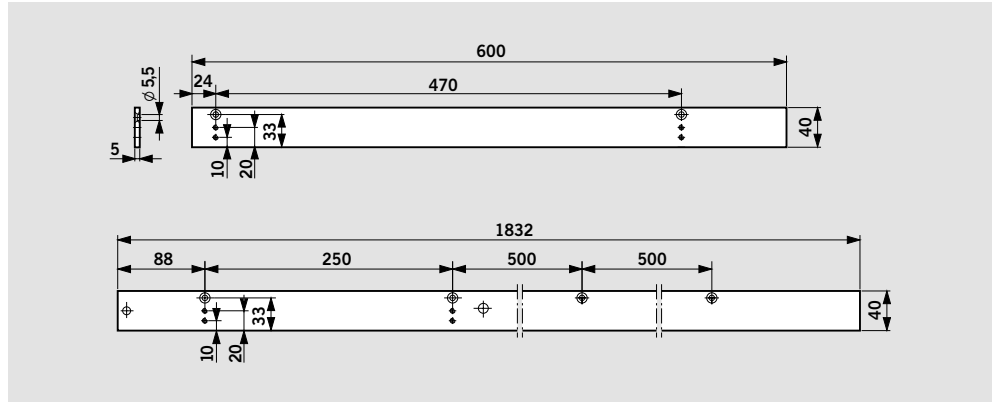




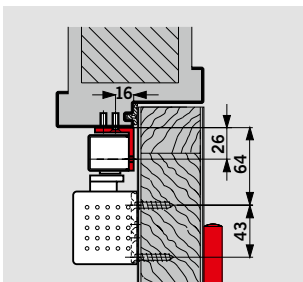
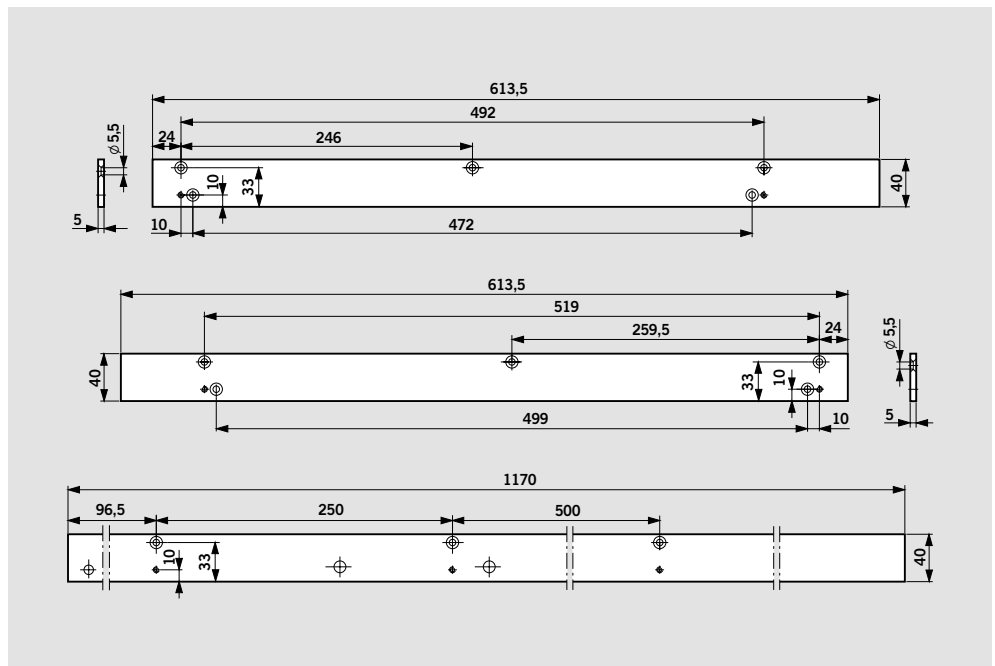
# ZUBEHÖR 2-FLÜGELIGE TÜREN



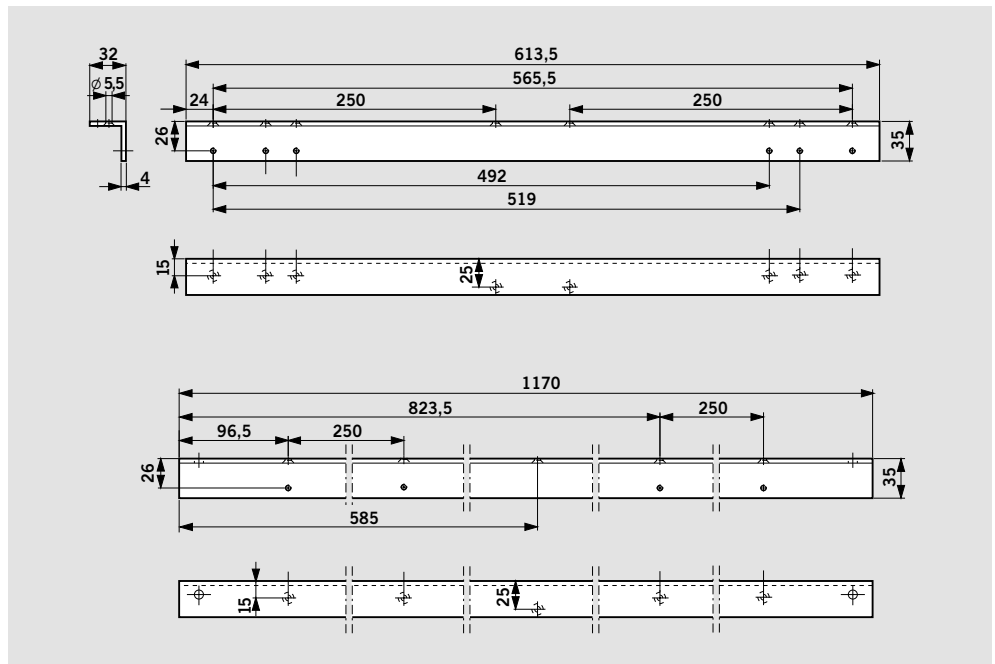
**Montageplatte 40 mm für G-SR**  
Zur Anbringung der Gleitschienen an Türrahmen, bei denen keine direkte Montage möglich ist.



**Montageplatte 40 mm für G-SR/BG**  
Zur Anbringung der Gleitschienen an Türrahmen, bei denen keine direkte Montage möglich ist.



**Sturzfutterwinkel für G-SR/BG**  
Zur Anbringung der Gleitschienen an Türrahmen mit tiefem Sturz.



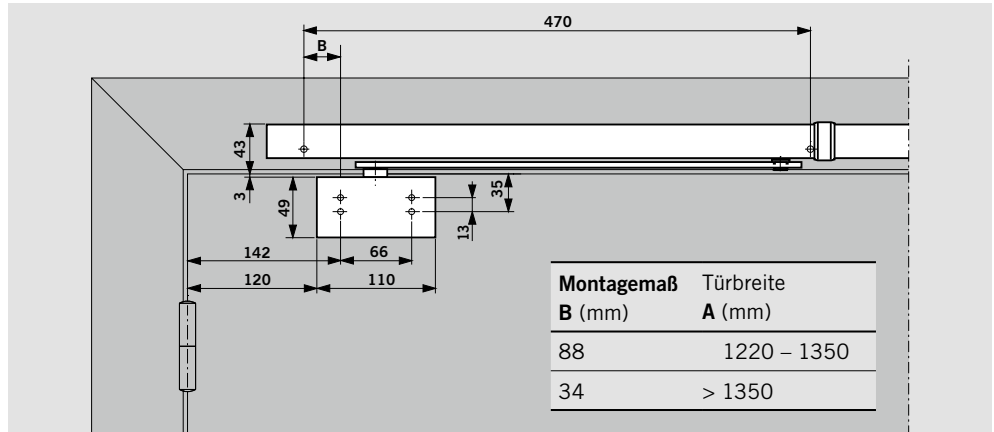
# G-SR-DREHLAGER

Sollen Schließfolgeregler G-SR unabhängig von Türschließern TS 93 arbeiten, z. B. in Verbindung mit dem automatischen Drehflügelantrieb ED 100/ED 250, wird die erforderliche Verbindung zwischen Schließfolgeregler und Türblatt über das G-SR-Drehlager hergestellt.

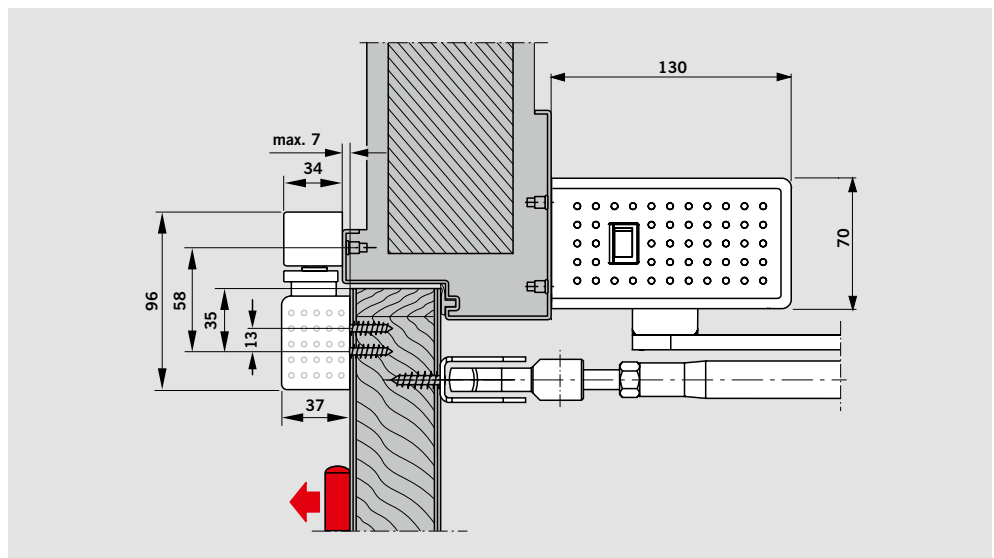
## **F** Eignungsnachweis

Die Schließfolgeregler G-SR mit Drehlager sind vom Staatlichen Materialprüfungsamt, Dortmund, für die Verwendung an 2-flügeligen Feuer- und Rauchschutztüren geprüft. Eignungsnachweis in Verbindung mit der jeweiligen Feuer- und Rauchschutztür zusätzlich erforderlich.

### G-SR-Drehlager für Schließfolgeregler



### Automatischer Drehflügelantrieb DORMA ED 100/ED 250 mit Schließfolgeregler G-SR und G-SR-Drehlager



# FESTSTELLANLAGEN VORSCHRIFTEN/HINWEISE

Die Verwendung von Feststellanlagen unterliegt aufgrund der amtlichen Zulassungsbestimmungen besonderen Vorschriften.

Sie beziehen sich insbesondere auf die Abnahme, die laufende Überwachung und die Wartung.

Die unten stehenden Hinweise sollen im Sinne der amtlichen Vorschriften alle Beteiligten über die wichtigsten Maßnahmen beim Betrieb von Feststellanlagen informieren.

Weitere Einzelheiten sind in folgenden Unterlagen beschrieben:

- Richtlinien für Feststellanlagen des Deutschen Instituts für Bautechnik, Berlin
- Allgemein bauaufsichtliche Zulassung der jeweiligen Feststellanlage
- EN 1155

## 1. Allgemeines

**1.1** Bei Abschlüssen, die durch Feststellanlagen offengehalten werden, muss der für den Schließvorgang erforderliche Bereich ständig freigehalten werden. Dieser Bereich muss durch Beschriftung, Fußbodenmarkierungen o. ä. deutlich gekennzeichnet sein. Gegebenenfalls ist durch konstruktive Maßnahmen sicherzustellen, dass Leitungen, Lagergüter oder

Bauteile (z. B. Unterdecken oder deren Bestandteile) nicht in den freizuhaltenden Bereich hineinfallen können.

**1.2** So weit möglich, sollten für Feststellanlagen Rauchmelder verwendet werden. Für Feststellanlagen für Abschlüsse in Rettungswegen müssen Rauchmelder verwendet werden.

**1.3** Jede Feststellvorrichtung muss auch von Hand ausgelöst werden können, ohne dass die Funktionsbereitschaft der Auslösevorrichtung beeinträchtigt wird.

Bei Türschließern mit elektromagnetischer Feststellung kann diese durch geringen Druck auf das Türblatt aufgehoben werden. Werden Haftmagnete oder Freilauftürschließer verwendet,

erfolgt die Auslösung über einen Taster. Der hierfür verwendete Handauslöser muss rot sein und die Aufschrift „Tür schließen“ tragen.

Der Taster muss sich in unmittelbarer Nähe des Abschlusses befinden und darf durch den festgestellten Abschluss nicht verdeckt sein.

## 2. Abnahmeprüfung

**2.1** Nach dem betriebsfertigen Einbau am Verwendungsort ist die einwandfreie Funktion und vorschriftsmäßige Installation durch eine Abnahmeprüfung festzustellen. Die Abnahmeprüfung darf nur von Fachkräften der Hersteller von Überwachungs-

einrichtungen und/oder Feststellvorrichtungen, von diesen autorisierten Fachkräften oder einer dafür benannten Prüfstelle durchgeführt werden.

**2.2** Nach erfolgter Abnahmeprüfung ist in unmittelbarer

Nähe des Abschlusses an der Wand ein Zulassungsschild (105 x 52 mm) mit der Aufschrift: Feststellanlage Abnahme durch .....

(Firmenzeichen sowie Monat und Jahr der Abnahme) dauerhaft anzubringen.

**2.3** Dem Betreiber ist über die erfolgreiche Abnahmeprüfung eine Bescheinigung auszustellen. Sie ist vom Betreiber aufzubewahren.

## 3. Periodische Überwachung

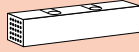
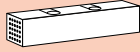
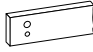





**3.1** Die Feststellanlage muss vom Betreiber ständig betriebsbereit gehalten und mindestens einmal monatlich auf ihre einwandfreie Funktion überprüft werden.

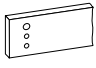
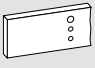
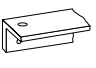

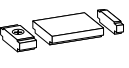
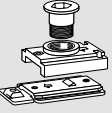
**3.2** Außerdem ist der Betreiber verpflichtet, mindestens einmal jährlich eine Prüfung auf ordnungsgemäßes und störungsfreies Zusammenwirken aller Geräte sowie eine Wartung vorzunehmen oder vornehmen

zu lassen, sofern nicht im Zulassungsbescheid eine kürzere Frist angegeben ist. Diese Prüfung und Wartung darf nur von einem Fachmann oder einer dafür ausgebildeten Person durchgeführt werden.

**3.3** Umfang, Ergebnis und Zeitpunkt der periodischen Überwachung sind aufzuzeichnen. Diese Aufzeichnungen sind vom Betreiber aufzubewahren.

# LIEFERUMFANG UND ZUBEHÖR 1-FLÜGELIGE TÜREN

			TS 93 B	TS 93 G	Montageplatte 30 mm zu G-N	Montageplatte 40 mm zu G-N			
			 2-5 ■ 430200xx 5-7 ■ 435200xx	 2-5 ■ 430300xx 5-7 ■ 435300xx	 644000xx	 644100xx			
Produktbeschreibung siehe Seite			6	7	24	24			
<b>G-N</b>	<input type="checkbox"/> 640100xx	8	<input type="checkbox"/>	■	<input type="checkbox"/>	■	<input type="checkbox"/>	△	△
									
<b>G-EMF</b>	<input type="checkbox"/> 640800xx	10	<input type="checkbox"/>	■	<input type="checkbox"/>	■			
									
<b>G-EMR</b>	<input type="checkbox"/> 640700xx	12	<input type="checkbox"/>	■	<input type="checkbox"/>	■			
									
<b>G-EMR DCW®</b>	<input type="checkbox"/> 640703xx	12	<input type="checkbox"/>	■	<input type="checkbox"/>	■			
									

Montageplatte 40 mm zu G-EMF	Montageplatte 40 mm zu G-EMR	Sturzfutterwinkel zu G-N	Sturzfutterwinkel zu G-EMF	Öffnungs- begrenzung zu G-N	RF-Einheit zu G-N
					
644200xx	644600xx	644300xx	644400xx	35800093	18570000
24	24	24	24	8	8
		△		△	△
△			△		
	△				
	△				

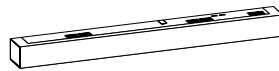
**Rauchmelde-System**

**RMZ**

648000xx

**RMZ DCW®**

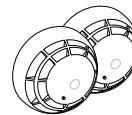
648003xx



**RM-N**

64830900

VE = 2 Stück



Produktbeschreibung siehe Seite 22

**xx Farbe**

- 01 Silberfarbig
- 11 Weiß (RAL 9016)
- 10 Weiß (RAL 9010)
- 09 Sonderfarbe



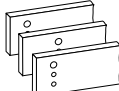
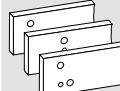








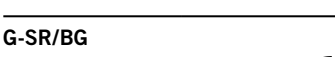
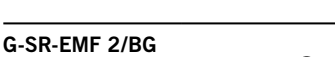
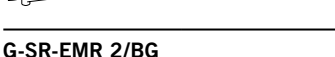

Auch in Design-Ausführung\* lieferbar

- 04 Edelstahl-Design
- 05 Messing poliert

\* „Design“ bezieht sich auf die Oberflächenausführung der Produkte

- Feststellvorrichtung (geprüft nach EN 1155 bis EN 5)
- Rauchmeldezentrale
- xx Farbe
- Schließer separat
- Gleitschiene separat
- △ Zubehör

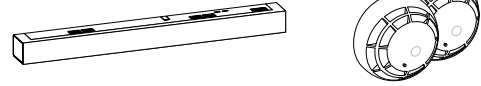
# LIEFERUMFANG UND ZUBEHÖR 2-FLÜGELIGE TÜREN

		TS 93 B	TS 93 G	Montageplatten zu G-SR	Montageplatten zu G-SR/BG
					
		2-5 ■ 430200xx 5-7 ■ 435200xx	2-5 ■ 430300xx	644800xx	644900xx
Gangflügel	Standflügel				
Produktbeschreibung siehe Seite		6	7	25	25
<b>G-SR</b> 	<input type="checkbox"/> VK 641010xx <input type="checkbox"/> V 641020xx <input type="checkbox"/> VL 641030xx	14	<input type="checkbox"/>	2 x ■	△
<b>G-SR-EMF 1</b> 	<input type="checkbox"/> VK 641110xx <input type="checkbox"/> V 641120xx <input type="checkbox"/> VL 641130xx	14	<input type="checkbox"/>	2 x ■	△
<b>G-SR-EMF 2</b> 	<input type="checkbox"/> VK 641310xx <input type="checkbox"/> V 641320xx <input type="checkbox"/> VL 641330xx	14	<input type="checkbox"/>	2 x ■	△
<b>G-SR-EMF 1G</b> 	<input type="checkbox"/> VK 641210xx <input type="checkbox"/> V 641220xx <input type="checkbox"/> VL 641230xx	14	<input type="checkbox"/>	2 x ■	△
<b>G-SR-EMR 1</b> 	<input type="checkbox"/> V 642150xx <input type="checkbox"/> VL 642160xx	14	<input type="checkbox"/>	2 x ■	△
<b>G-SR-EMR 2</b> 	<input type="checkbox"/> V 642350xx <input type="checkbox"/> VL 642360xx	14	<input type="checkbox"/>	2 x ■	△
<b>G-SR-EMR 2 DCW®</b> 	<input type="checkbox"/> V 642353xx <input type="checkbox"/> VL 642363xx	14	<input type="checkbox"/>	2 x ■	△
<b>G-SR-EMR 1G</b> 	<input type="checkbox"/> V 642250xx <input type="checkbox"/> VL 642260xx	14	<input type="checkbox"/>	2 x ■	△
<b>G-SR/BG</b> 	<input type="checkbox"/> V 641440xx	18		<input type="checkbox"/> 2 x ■	△
<b>G-SR-EMF 2/BG</b> 	<input type="checkbox"/> V 641740xx	18		<input type="checkbox"/> 2 x ■	△
<b>G-SR-EMR 2/BG</b> 	<input type="checkbox"/> V 642770xx	18		<input type="checkbox"/> 2 x ■	△
<b>G-SR-EMR 2 DCW®/BG</b> 	<input type="checkbox"/> V 642773xx	18		<input type="checkbox"/> 2 x ■	△

Sturzfutterwinkel zu G-SR/BG	Drehlager	Öffnungs- begrenzung
		
644700xx	645000xx	18020000
25	26	8
	△	△
△	△	△

**Rauchmelde-System**

<b>RMZ</b> 648000xx	<b>RM-N</b> 64830900
<b>RMZ DCW®</b> 648003xx	VE = 2 Stück



Produktbeschreibung siehe Seite 22

	Türbreite (mm)		
	B	BG	
<b>G-SR/G-SR-EMF</b>	VK	1220 – 1350	–
	V	>1350 – 2500	1500 – 2500
	VL	>2500 – 3200	–
<b>G-SR-EMR</b>	V	1700 – 2500	1800 – 2500
	VL	>2500 – 3200	–

Feststellvorrichtung geprüft nach EN 1155 bis EN 5

**xx Farbe**

- 01 Silberfarbig
- 11 Weiß (RAL 9016)
- 09 Sonderfarbe

Auch in Design-Ausführung\* lieferbar

- 04 Edelstahl-Design

\* „Design“ bezieht sich auf die Oberflächenausführung der Produkte

- Feststellvorrichtung (geprüft nach EN 1155 bis EN 5)
- Rauchmeldezentrale
- xx Farbe
- Schließer separat
- Gleitschiene separat
- △ Zubehör

# AUSSCHREIBUNGSTEXT 1-FLÜGELIGE TÜREN

## TS 93 N EN 2-5 / EN 5-7

Gleitschienen-Türschließer nach EN 1154, mit CE-Kennzeichnung, im Contur Design, mit stark abfallendem Öffnungsmoment. Türblattmontage auf der Bandseite, Sturzmontage auf der Bandgegenseite. Schließgeschwindigkeit, Endschlag, hydraulisch kontrollierte Öffnungsdämpfung sowie Schließverzögerung über Ventil komfortabel von vorne einstellbar.

Montagekonsole mit universellem Lochgruppensystem. DIN-L und DIN-R verwendbar. Gleitschiene höhenverstellbar.

### Option

- mit nachrüstbarer Öffnungsbegrenzung zur Integration in die Standard-Gleitschiene
- mit nachrüstbarer mechanischer Rastfeststelleinheit (RF), Feststellpunkt zwischen 75° und 150° einstellbar

**Die Verwendung der mechanischen RF-Einheit an Feuer- und Rauchschutztüren ist nicht zulässig.**

### Farbe

- silberfarbig
- weiß vgl. RAL  9010  9016
- Edelstahl-Design
- Messing poliert
- Sonderfarbe (vgl. RAL)

### Fabrikat

DORMA TS 93 N, EN 2-5  
DORMA TS 93 N, EN 5-7  
DORMA TS 93 RF, EN 2-5  
DORMA TS 93 RF, EN 5-7

## TS 93G N EN 2-5 / EN 5-7

Gleitschienen-Türschließer nach EN 1154, mit CE-Kennzeichnung, im Contur Design, mit stark abfallendem Öffnungsmoment. Türblattmontage auf der Bandgegenseite, Sturzmontage auf der Bandseite, Schließgeschwindigkeit, Endschlag, hydraulisch kontrollierte Öffnungsdämpfung sowie Schließverzögerung über Ventil komfortabel von vorne einstellbar.

Montagekonsole mit universellem Lochgruppensystem. DIN-L und DIN-R verwendbar. Gleitschiene höhenverstellbar.

### Option

- mit nachrüstbarer Öffnungsbegrenzung zur Integration in die Standard-Gleitschiene
- mit nachrüstbarer mechanischer Rastfeststelleinheit (RF), Feststellpunkt zwischen 75° und 150° einstellbar

**Die Verwendung der mechanischen RF-Einheit an Feuer- und Rauchschutztüren ist nicht zulässig.**

### Farbe

- silberfarbig
- weiß vgl. RAL  9010  9016
- Edelstahl-Design
- Messing poliert
- Sonderfarbe (vgl. RAL)

### Fabrikat

DORMA TS 93G N, EN 2-5  
DORMA TS 93G N, EN 5-7  
DORMA TS 93G RF, EN 2-5  
DORMA TS 93G RF, EN 5-7

## TS 93 EMF EN 2-5

Gleitschienen-Türschließer nach EN 1154, mit CE-Kennzeichnung, im Contur Design, mit stark abfallendem Öffnungsmoment. Montage auf der Bandseite. Schließgeschwindigkeit, Endschlag, hydraulisch kontrollierte Öffnungsdämpfung sowie Schließverzögerung über Ventil komfortabel von vorne einstellbar.

Montagekonsole mit universellem Lochgruppensystem. DIN-L und DIN-R verwendbar. Gleitschiene mit integrierter, elektromechanischer Feststellung, 24 V DC, geprüft nach EN 1155. Feststellpunkt (80° – 140°) und Ausrückkraft stufenlos einstellbar. Einteilige Verkleidung, Bauhöhe 30 mm.

Allgemein bauaufsichtlich zugelassen vom DIBt, Berlin, für die Verwendung in Feststellanlagen. Abnahmeprüfung vorgeschrieben.

### Farbe

- silberfarbig
- weiß vgl. RAL  9010  9016
- Edelstahl-Design
- Messing poliert
- Sonderfarbe (vgl. RAL)

### Fabrikat

DORMA TS 93 EMF, EN 2-5

## TS 93G EMF EN 2-5

Gleitschienen-Türschließer nach EN 1154, mit CE-Kennzeichnung, im Contur Design, mit stark abfallendem Öffnungsmoment. Montage auf der Bandgegenseite. Schließgeschwindigkeit, Endschlag, hydraulisch kontrollierte Öffnungsdämpfung sowie Schließverzögerung über Ventil komfortabel von vorne einstellbar.

Montagekonsole mit universellem Lochgruppensystem. DIN-L und DIN-R verwendbar. Gleitschiene mit integrierter, elektromechanischer Feststellung, 24 V DC, geprüft nach EN 1155. Feststellpunkt (80° – 140°) und Ausrückkraft stufenlos einstellbar. Einteilige Verkleidung, Bauhöhe 30 mm.

Allgemein bauaufsichtlich zugelassen vom DIBt, Berlin, für die Verwendung in Feststellanlagen. Abnahmeprüfung vorgeschrieben.

### Farbe

- silberfarbig
- weiß vgl. RAL  9010  9016
- Edelstahl-Design
- Messing poliert
- Sonderfarbe (vgl. RAL)

### Fabrikat

DORMA TS 93G EMF, EN 2-5



**TS 93 EMR** EN 2-5

Gleitschienen-Türschließer nach EN 1154, mit CE-Kennzeichnung, im Contur Design, mit stark abfallendem Öffnungsmoment. Montage auf der Bandseite. Schließgeschwindigkeit, Endschlag, hydraulisch kontrollierte Öffnungsdämpfung sowie Schließverzögerung über Ventil komfortabel von vorne einstellbar. Montagekonsole mit universellem Lochgruppensystem. DIN-L und DIN-R verwendbar.

Gleitschiene mit integriertem Rauchmelder mit Betriebs- und Wartungsanzeige und elektro-mechanischer Feststellung, 24 V DC, geprüft nach EN 1155. Feststellpunkt (80° – 140°) und Ausrückkraft stufenlos einstellbar. Anschlussmöglichkeit für weitere Melder, externe Handauslösung und potenzialfreier Alarmkontakt. Einteilige Verkleidung, Bauhöhe 30 mm.

Allgemein bauaufsichtlich zugelassen vom DIBt, Berlin, als Feststellanlage. Abnahmeprüfung vorgeschrieben.

**Ausführung**

TS 93 EMR mit integriertem Netzteil. Anschlussspannung 230 V AC Betriebsspannung 24 V DC.

TS 93 EMR DCW® Rauchmelder ohne Netzteil zum Anschluss an DCW® Bus.

Optional mit integriertem Alarmmodul zur akustischen Überwachung

**Farbe**

silberfarbig  
weiß vgl. RAL  9010  
 9016  
 Edelstahl-Design  
 Messing poliert  
 Sonderfarbe (vgl. RAL)

**Fabrikat**

DORMA TS 93 EMR, EN 2-5  
DORMA TS 93 EMR DCW®, EN 2-5

**TS 93G EMR** EN 2-5

Gleitschienen-Türschließer nach EN 1154, mit CE-Kennzeichnung, im Contur Design, mit stark abfallendem Öffnungsmoment. Montage auf der Bandgegenseite. Schließgeschwindigkeit, Endschlag, hydraulisch kontrollierte Öffnungsdämpfung sowie Schließverzögerung über Ventil komfortabel von vorne einstellbar. Montagekonsole mit universellem Lochgruppensystem. DIN-L und DIN-R verwendbar.

Gleitschiene mit integriertem Rauchmelder mit Betriebs- und Wartungsanzeige, Netzteil und elektromechanischer Feststellung, 24 V DC, geprüft nach EN 1155. Feststellpunkt (80° – 140°) und Ausrückkraft stufenlos einstellbar. Anschlussmöglichkeit für weitere Melder, externe Handauslösung und potenzialfreier Alarmkontakt. Einteilige Verkleidung, Bauhöhe 30 mm.

Allgemein bauaufsichtlich zugelassen vom DIBt, Berlin, als Feststellanlage. Abnahmeprüfung vorgeschrieben.

**Ausführung**

TS 93G EMR mit integriertem Netzteil. Anschlussspannung 230 V AC Betriebsspannung 24 V DC.

TS 93G EMR DCW® Rauchmelder ohne Netzteil zum Anschluss an DCW® Bus.

Optional mit integriertem Alarmmodul zur akustischen Überwachung

**Farbe**

silberfarbig  
weiß vgl. RAL  9010  
 9016  
 Edelstahl-Design  
 Messing poliert  
 Sonderfarbe (vgl. RAL)

**Fabrikat**

DORMA TS 93G EMR, EN 2-5  
DORMA TS 93G EMR DCW®, EN 2-5

**RMZ**

Rauchmeldezentrale im Contur Design, mit Betriebs- und Wartungsanzeige, integriertem Netzteil und optischem Rauchmelder für Sturzmontage. Zur Ansteuerung von DORMA Feststellvorrichtungen. Anschlussmöglichkeit für weitere Melder, externe Handauslösung und potenzialfreier Alarmkontakt. Umstellbar auf Hand-Reset.

Einteilige Verkleidung, Bauhöhe 30 mm.

Allgemein bauaufsichtlich zugelassen vom DIBt, Berlin, als Feststellanlage. Abnahmeprüfung vorgeschrieben.

**Ausführung**

RMZ mit integriertem Netzteil. Anschlussspannung 230 V AC Betriebsspannung 24 V DC.

RMZ DCW® Rauchmelder ohne Netzteil zum Anschluss an DCW® Bus.

Optional mit integriertem Alarmmodul zur akustischen Überwachung.

**Farbe**

silberfarbig  
weiß vgl. RAL  9010  
 9016  
 Edelstahl-Design  
 Messing poliert  
 Sonderfarbe (vgl. RAL)

**Fabrikat**

DORMA RMZ  
DORMA RMZ DCW®

**RM-N**

Optischer Rauchmelder, 24 V DC, für die Deckenmontage. Als Zweit- und Drittmelder an allen DORMA Feststellanlagen verwendbar. Mit potenzialfreiem Wechselkontakt.

Allgemein bauaufsichtlich zugelassen vom DIBt, Berlin; und vom VdS, Köln, nach EN 54, Teil 7, geprüft. Abnahmeprüfung vorgeschrieben.

**Farbe**

weiß, vgl. RAL 9003

**Fabrikat**

DORMA RM-N

# AUSSCHREIBUNGSTEXT 2-FLÜGELIGE TÜREN

## TS 93 GSR EN 2-5

Gleitschienen-Türschließer nach EN 1154, mit CE-Kennzeichnung, im Contur Design, mit stark abfallendem Öffnungsmoment. Montage auf der Bandseite. Schließgeschwindigkeit, Endschlag, hydraulisch kontrollierte Öffnungsdämpfung sowie Schließverzögerung über Ventil

komfortabel von vorne einstellbar. Montagekonsole mit universellem Lochgruppensystem. DIN-L und DIN-R verwendbar. Gleitschiene mit integrierter, mechanischer Schließfolgeregelung, geprüft nach EN 1158. Schließfolgeregelung über ein von der Schließerhydraulik

unabhängiges Schubstangen-Klemmsystem mit Überlastsicherung und durchgehender Verkleidung, Bauhöhe 30 mm. DIN-L und DIN-R verwendbar. Allgemein bauaufsichtlich zugelassen vom DIBt, Berlin, in Verbindung mit Feuer- und Rauchschutztüren.

### Farbe

- silberfarbig
- weiß vgl. RAL 9016
- Edelstahl-Design
- Sonderfarbe (vgl. RAL)

### Fabrikat

DORMA TS 93 GSR

## TS 93 GSR-EMF EN 2-5

Gleitschienen-Türschließer nach EN 1154, mit CE-Kennzeichnung, im Contur Design, mit stark abfallendem Öffnungsmoment. Montage auf der Bandseite. Schließgeschwindigkeit, Endschlag, hydraulisch kontrollierte Öffnungsdämpfung sowie Schließverzögerung über Ventil komfortabel von vorne einstellbar. Montagekonsole mit universellem Lochgruppensystem. DIN-L und DIN-R verwendbar. Gleitschiene mit integrierter, mechanischer Schließfolgeregelung, geprüft nach EN 1158.

Elektromechanische Feststellung, 24 V DC, geprüft nach EN 1155. Feststellpunkt (80° – 130°) und Ausrückkraft stufenlos einstellbar. Schließfolgeregelung über ein von der Schließerhydraulik unabhängiges Schubstangen-Klemmsystem mit Überlastsicherung und durchgehender Verkleidung, Bauhöhe 30 mm. DIN-L und DIN-R verwendbar. Allgemein bauaufsichtlich zugelassen vom DIBt, Berlin, für die Verwendung in Feststellenanlagen. Abnahmeprüfung vorgeschrieben.

### Ausführung

- TS 93 GSR-EMF 1 mit elektromechanischer Feststellung im Standflügel
- TS 93 GSR-EMF 2 mit elektromechanischer Feststellung im Gang- und Standflügel
- TS 93 GSR-EMF 1G mit elektromechanischer Feststellung im Gangflügel

### Farbe

- silberfarbig
- weiß vgl. RAL 9016
- Edelstahl-Design
- Sonderfarbe (vgl. RAL)

### Fabrikat

DORMA TS 93 GSR-EMF1  
DORMA TS 93 GSR-EMF 2  
DORMA TS 93 GSR-EMF 1G

## TS 93 GSR-EMR EN 2-5

Gleitschienen-Türschließer nach EN 1154, mit CE-Kennzeichnung, im Contur Design, mit stark abfallendem Öffnungsmoment. Montage auf der Bandseite. Schließgeschwindigkeit, Endschlag, hydraulisch kontrollierte Öffnungsdämpfung sowie Schließverzögerung über Ventil komfortabel von vorne einstellbar. Montagekonsole mit universellem Lochgruppensystem. DIN-L und DIN-R verwendbar. Rauchmeldezentrale mit Betriebs- und Wartungsanzeige bündig in das Gehäuse der Schließfolgeregelung integriert. Anschlussmöglichkeit für weitere Melder, externe Handauslösung und potenzialfreier Alarmkontakt.

Anschlussspannung 230 V AC, Betriebsspannung 24 V DC. Gleitschiene mit integrierter, mechanischer Schließfolgeregelung, geprüft nach EN 1158. Elektromechanische Feststellung, 24 V DC, geprüft nach EN 1155. Feststellpunkt (80° – 130°) und Ausrückkraft stufenlos einstellbar. Schließfolgeregelung über ein von der Schließerhydraulik unabhängiges Schubstangen-Klemmsystem mit Überlastsicherung und durchgehender Verkleidung, Bauhöhe 30 mm. DIN-L und DIN-R verwendbar. Allgemein bauaufsichtlich zugelassen vom DIBt, Berlin, als Feststellenanlage. Abnahmeprüfung vorgeschrieben.

### Ausführung

- TS 93 GSR-EMR 1 mit elektromechanischer Feststellung im Standflügel
- TS 93 GSR-EMR 2 mit elektromechanischer Feststellung im Gang- und Standflügel
- TS 93 GSR-EMR 1G mit elektromechanischer Feststellung im Gangflügel
- TS 93 GSR-EMR 2 DCW® Rauchmelder ohne Netzteil zum Anschluss an DCW® Bus. Mit elektromechanischer Feststellung im Gang- und Standflügel.

### Farbe

- silberfarbig
- weiß vgl. RAL 9016
- Edelstahl-Design
- Sonderfarbe (vgl. RAL)

### Fabrikat

DORMA TS 93 GSR-EMR1  
DORMA TS 93 GSR-EMR 2  
DORMA TS 93 GSR-EMR 1G  
DORMA TS 93 GSR-EMR 2 DCW®

**TS 93 GSR/BG** EN 2-5

Gleitschienen-Türschließer nach EN 1154, mit CE-Kennzeichnung, im Contur Design, mit stark abfallendem Öffnungsmoment. Montage auf der Bandgegenseite. Schließgeschwindigkeit, Endschlag, hydraulisch kontrollierte Öffnungsdämpfung sowie Schließverzögerung über Ventil

komfortabel von vorne einstellbar. Montagekonsole mit universellem Lochgruppensystem. DIN-L und DIN-R verwendbar. Gleitschiene mit integrierter, mechanischer Schließfolgeregelung, geprüft nach EN 1158. Schließfolgeregelung über ein von der Schließerhydraulik

unabhängiges Schubstangen-Klemmsystem mit Überlastsicherung und durchgehender Verkleidung, Bauhöhe 30 mm. DIN-L und DIN-R verwendbar. Allgemein bauaufsichtlich zugelassen vom DIBt, Berlin, in Verbindung mit Feuer- und Rauchschutztüren.

**Farbe**

- silberfarbig
- weiß vgl. RAL 9016
- Edelstahl-Design
- Sonderfarbe (vgl. RAL)

**Fabrikat**

DORMA TS 93 GSR/BG

**TS 93 GSR-EMF 2/BG** EN 2-5

Gleitschienen-Türschließer nach EN 1154, mit CE-Kennzeichnung, im Contur Design, mit stark abfallendem Öffnungsmoment. Montage auf der Bandgegenseite. Schließgeschwindigkeit, Endschlag, hydraulisch kontrollierte Öffnungsdämpfung sowie Schließverzögerung über Ventil komfortabel von vorne einstellbar. Montagekonsole mit universellem Lochgruppensystem. DIN-L und DIN-R verwendbar.

Gleitschiene mit integrierter, mechanischer Schließfolgeregelung, geprüft nach EN 1158. Elektromechanische Feststellung im Gang- und Standflügel, 24 V DC, geprüft nach EN 1155. Feststellpunkt (80° – 120°) und Ausrückkraft stufenlos einstellbar. Schließfolgeregelung über ein von der Schließerhydraulik unabhängiges Schubstangen-Klemmsystem mit Überlastsicherung und durchgehender

Verkleidung, Bauhöhe 30 mm. DIN-L und DIN-R verwendbar. Allgemein bauaufsichtlich zugelassen vom DIBt, Berlin, für die Verwendung in Feststellanlagen. Abnahmeprüfung vorgeschrieben.

**Farbe**

- silberfarbig
- weiß vgl. RAL 9016
- Edelstahl-Design
- Sonderfarbe (vgl. RAL)

**Fabrikat**

DORMA TS 93 GSR-EMF 2/BG

**TS 93 GSR-EMR 2/BG** EN 2-5

Gleitschienen-Türschließer nach EN 1154, mit CE-Kennzeichnung, im Contur Design, mit stark abfallendem Öffnungsmoment. Montage auf der Bandgegenseite. Schließgeschwindigkeit, Endschlag, hydraulisch kontrollierte Öffnungsdämpfung sowie Schließverzögerung über Ventil komfortabel von vorne einstellbar. Montagekonsole mit universellem Lochgruppensystem. DIN-L und DIN-R verwendbar. Rauchmeldezentrale mit Betriebs- und Wartungsanzeige bündig in das Gehäuse der Schließfolgeregelung integriert. Anschlussmöglichkeit für weitere Melder, externe Handauslösung und potenzialfreier Alarmkontakt. Anschlussspannung 230 V AC, Betriebsspannung 24 V DC.

Gleitschiene mit integrierter, mechanischer Schließfolgeregelung, geprüft nach EN 1158. Elektromechanische Feststellung im Gang- und Standflügel, 24 V DC, geprüft nach EN 1155. Feststellpunkt (80° – 120°) und Ausrückkraft stufenlos einstellbar. Schließfolgeregelung über ein von der Schließerhydraulik unabhängiges Schubstangen-Klemmsystem mit Überlastsicherung und durchgehender Verkleidung, Bauhöhe 30 mm. DIN-L und DIN-R verwendbar. Allgemein bauaufsichtlich zugelassen vom DIBt, Berlin, als Feststellanlage. Abnahmeprüfung vorgeschrieben.

**Ausführung**

- TS 93 GSR-EMR 2/BG mit elektromechanischer Feststellung im Gang- und Standflügel
- TS 93 GSR-EMR 2 DCW®/BG Rauchmelder ohne Netzteil zum Anschluss an DCW® Bus. Mit elektromechanischer Feststellung im Gang- und Standflügel.

**Farbe**

- silberfarbig
- weiß vgl. RAL 9016
- Edelstahl-Design
- Sonderfarbe (vgl. RAL)

**Fabrikat**

DORMA TS 93 GSR-EMR 2/BG  
DORMA TS 93 GSR-EMR 2  
DCW®/BG



DORMA GmbH+Co. KG  
DORMA Platz 1  
58256 ENNEPETAL  
DEUTSCHLAND  
Tel. +49 2333 793-0  
Fax +49 2333 793-4950  
[www.dorma.de](http://www.dorma.de)

DORMA Schweiz AG  
Industrie Hegi 1a  
9425 THAL  
SCHWEIZ  
Kundendienst:  
Tel. +41 844 22 00 22  
Technischer Support:  
Tel. +41 844 22 00 21  
Vertrieb:  
Tel. +41 844 22 00 20  
Fax +41 71 886 46 56  
[www.dorma.ch](http://www.dorma.ch)

DORMA Austria GmbH  
Pebering Strass 22  
5301 EUGENDORF  
ÖSTERREICH  
Tel. +43 6225 8636-0  
Fax +43 6225 2659-00  
[www.dorma.at](http://www.dorma.at)