



# TS 99 FL/FLR

—  
EN 2-5

Freilauf-Gleitschienen-Türschließer  
im Contur Design

# FÜR FREI BEWEGLICHE FEUER- UND RAUCHSCHUTZTÜREN UND SICHERES SCHLIESSEN IM BRANDFALL

Der TS 99 FL im Contur Design, für Türbreiten bis 1250 mm, ist eine Feststellvorrichtung mit Freilauffunktion ab einem Türöffnungswinkel > 0°, die in Verbindung mit einem Rauchmeldesystem (z.B. RMZ) als Feststellanlage eingesetzt wird. Als komplette Lösung mit Freilauffunktion ab einem Türöffnungswinkel > 0° inklusive

Rauchmeldesystem findet der TS 99 FLR oder TS 99 FLR-K Verwendung. Bei beiden Systemen ist die Tür durch die Freilauffunktion frei beweglich. Im Alarmfall oder bei Stromausfall wird die Tür vom Türschließer sicher geschlossen. Zertifiziert nach ISO 9001.

## Vorteile – Punkt für Punkt

### Für den Handel

- Optimale Abrundung der Angebotspalette.
- Einfache Disposition durch klare Programmstruktur.

### Für den Verarbeiter

- Einfache, schnelle Montage.
- Flexibler Einsatz durch Normal- oder Kopfmontage.

### Für den Planer

- Erfüllung der gesetzlichen Anforderungen an barrierefreies Bauen.

- Universeller Einsatz an 1- oder 2-flügeligen Türen.
- Einheitliches Erscheinungsbild im DORMA Contur Design.

### Für den Anwender/Benutzer

- Freilauffunktion ab einem Türöffnungswinkel > 0°
- Widerstandsloses Öffnen von Türen im Bereich des vorbeugenden Brandschutzes.
- Höchstmaß an Anwendungssicherheit

## F Eignungsnachweis

### TS 99 FL

Der TS 99 FL ist vom MPA NRW, Dortmund, nach EN 1155 geprüft und zertifiziert. Bei der Verwendung des TS 99 FL in Sturzmontage ist ein Eignungsnachweis in Verbindung mit der jeweiligen Feuer- und Rauchschutztür erforderlich.

### TS 99 FLR

Der TS 99 FLR ist vom MPA NRW, Dortmund, nach EN 1155 geprüft und zertifiziert. Als Feststellanlage allgemein bauaufsichtlich zugelassen vom DIBt, Berlin. Abnahmeprüfung vorgeschrieben. Ein Eignungsnachweis in Verbindung mit der jeweiligen Feuer- und Rauchschutztür ist erforderlich.

### TS 99 FLR-K

TS 99 FLR/K ist vom MPA NRW, Dortmund, nach EN 1155 geprüft und zertifiziert. Als Feststellanlage allgemein bauaufsichtlich zugelassen vom DIBt, Berlin. Abnahmeprüfung vorgeschrieben.

### Hinweis

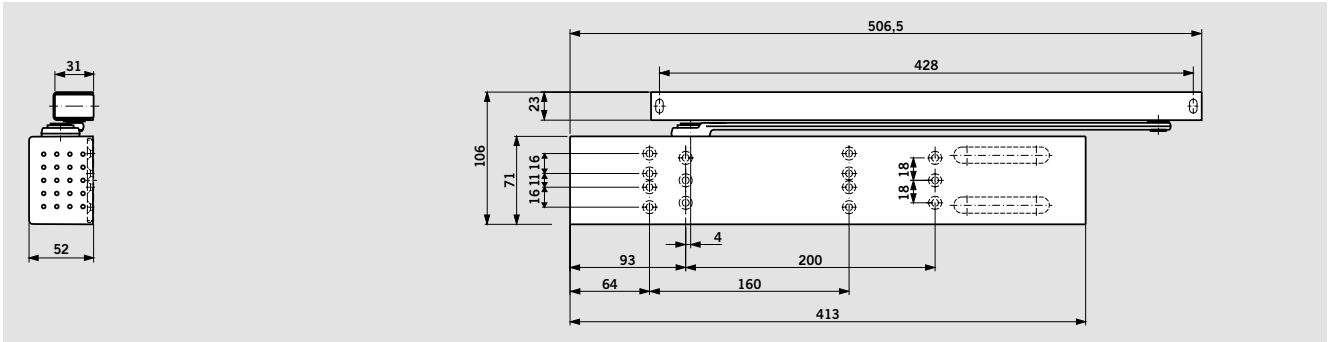
Gemäß den Richtlinien für Feststellanlagen des Instituts für Bautechnik (DIBt), Berlin, ist es erforderlich bei Freilauf-türschließern einen Handauslöse-taster (z.B. DORMA HT) zu verwenden.

Dieser Taster muß rot sein und die Aufschrift „Tür schließen“ tragen. Der Taster muß sich in unmittelbarer Nähe des Abschlusses befinden und darf durch die offen gestellte Tür nicht verdeckt sein.

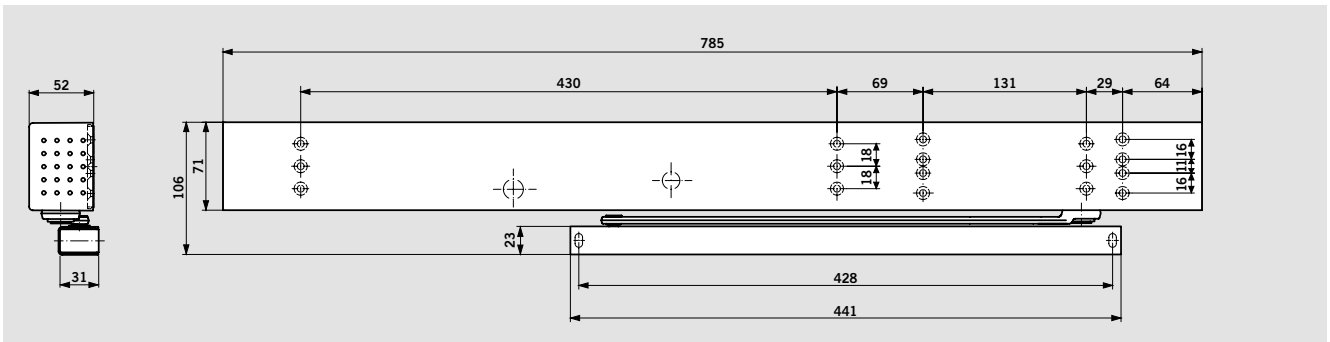
Daten und Merkmale		TS 99 FL	TS 99 FLR	TS 99 FLR-K
Schließkraft stufenlos einstellbar	Größe	EN 2-5		
Allgemeine Türen	1250 mm	●		
Feuer- und Rauchschutztüren	≤ 1250 mm	●		
Gleiche Ausführung für DIN-L und DIN-R		●		
Gleitschiene		●		
Schließgeschwindigkeit über Ventil stufenlos einstellbar		●		
Endschlag über Ventil stufenlos einstellbar		●		
Öffnungsbegrenzung mechanisch		○		
Freilauffunktion ab einem Türöffnungswinkel > 0°		●		
Gewicht in kg		5,2	5,9	5,7
Abmessungen in mm (ohne Gleitschiene)	Länge	413	785	413
	Bautiefe	52	52	52
	Höhe	71	71	71
Türschließer geprüft nach DIN EN 1154		●		
Feststellvorrichtung geprüft nach DIN EN 1155		●		
Feststellanlage geprüft nach DIN EN 14637		in Vorbereitung		
CE-Kennzeichnung für Bauprodukte		●	●	●
Funktionen	Rauchmelder	–	●	●
	Auslösevorrichtung	●	●	●
	Energieversorgung	–	●	●
Rauchererkennung	Streulichtprinzip optisch	–	●	●
Anschluss weiterer Melder		–	●	●
Gesamtanschlussleistung (max.) für weitere Melder in W		–	7,8	7,8
LED Anzeigen	Alarm	–	●	●
	Betrieb	–	●	●
	Wartung	–	●	●
	Verschmutzung	–	●	●
Eingangsspannung		24 V DC ±15%	230 V AC +10%/–15%	230 V AC +10%/–15%
Ausgangsspannung		–	24 V DC	24 V DC
Leistungsaufnahme in W		2	14,8	14,8
Potentialfreier Wechselkontakt Kleinspannung (SELV)		–	24 V AC/DC	1 A
Rückstellung	Hand-Reset	–	●	●
Anschlussklemmen für externe Handauslösung		–	●	●
Schutzart		–	IP 20	IP 20

● ja – nein ○ Option

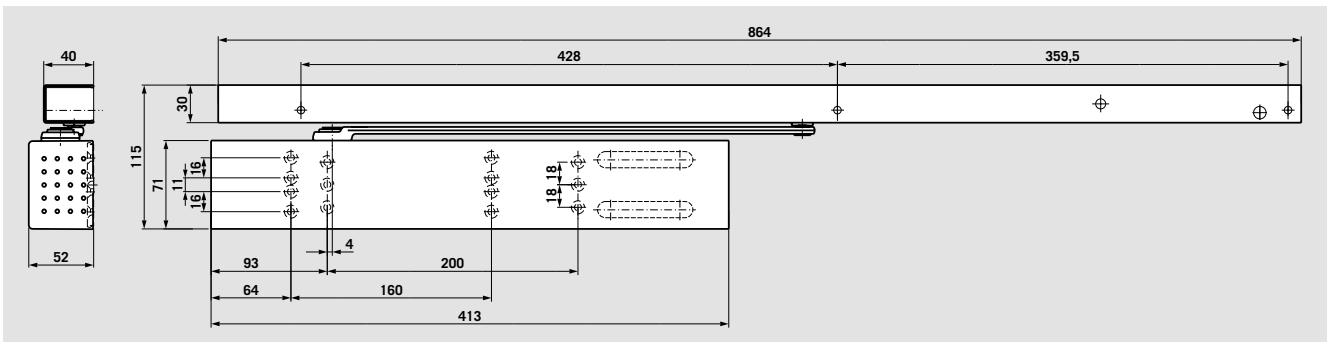
## TS 99 FL



## TS 99 FLR



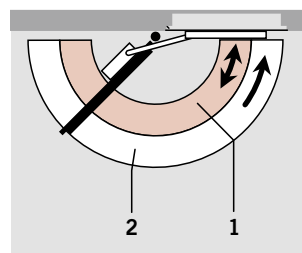
## TS 99 FLR-K



### Freilauffunktion ab einem Türöffnungswinkel > 0°

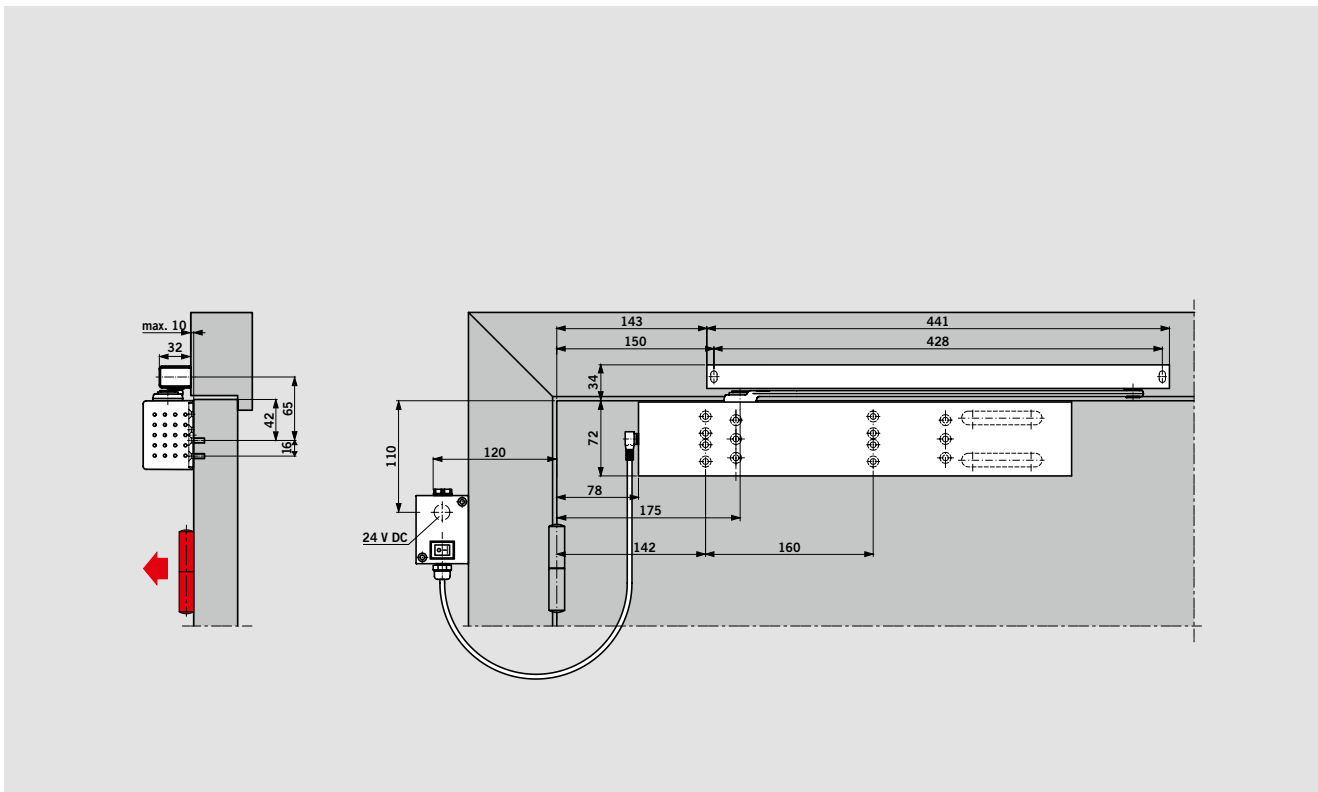
Im Zuge der Türöffnung wird die Freilauffunktion ab einem Türöffnungswinkel > 0° aktiviert. Die Freilauffunktion ermöglicht ein leichtes Begehen der Tür, da zum Öffnen nur der Widerstand der Türbänder entgegenwirkt. Die Tür bleibt frei beweglich und wird nicht automatisch geschlossen, was eine Erleichterung beim

Begehen von Türen in stark frequentierten Bereichen darstellt. Im Brandfall oder bei Stromausfall wird die Tür vom Türschließer sicher geschlossen. Einsatzgebiet ist die Absicherung von Feuer- und Rauchschutztüren sowie allgemeinen Türen in Altenheimen, Behindertenzentren und Krankenhäusern.



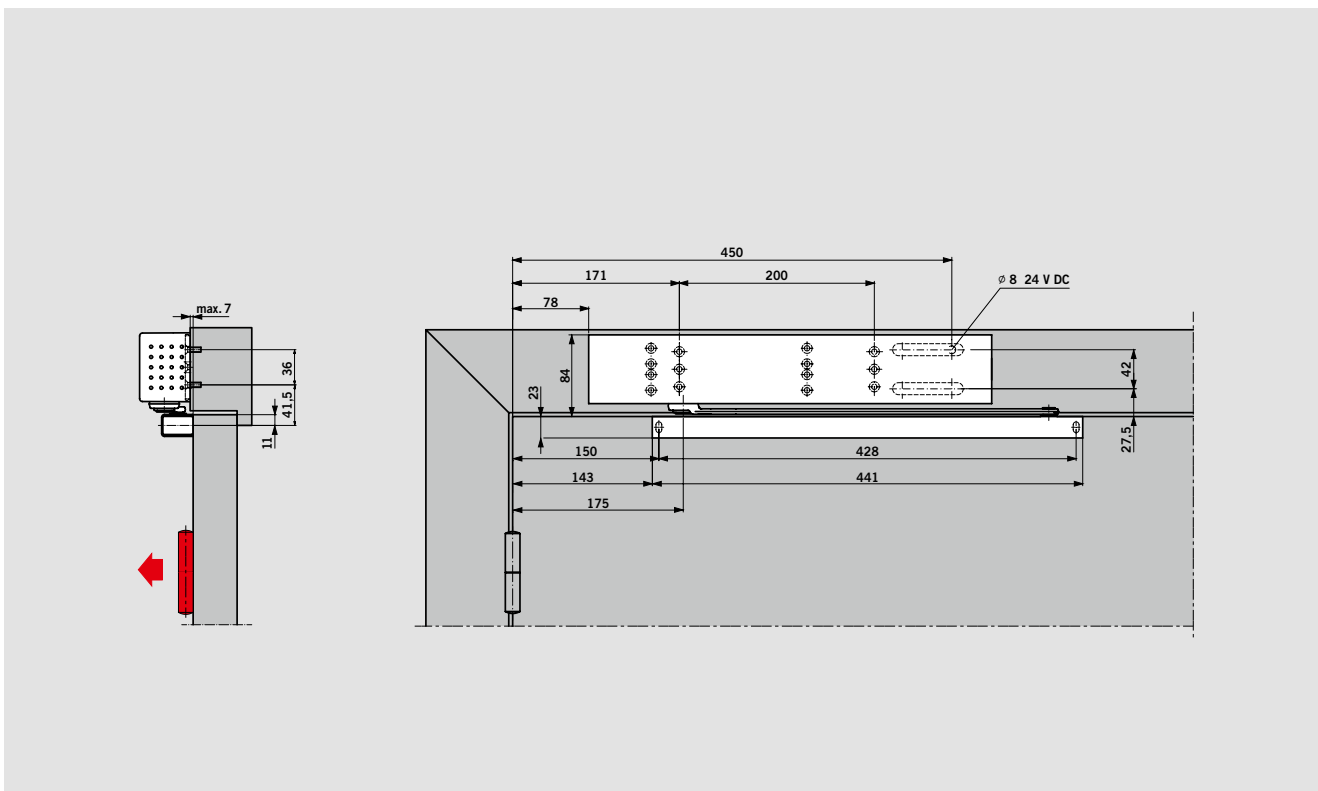
- 1 Freilaufbereich
- 2 Voll kontrolliertes Schließen (stromlos)

# TS 99 FL – ANWENDUNG UND MONTAGE



Türschließer **TS 99 FL** in **Normalmontage** (Türblattmontage)

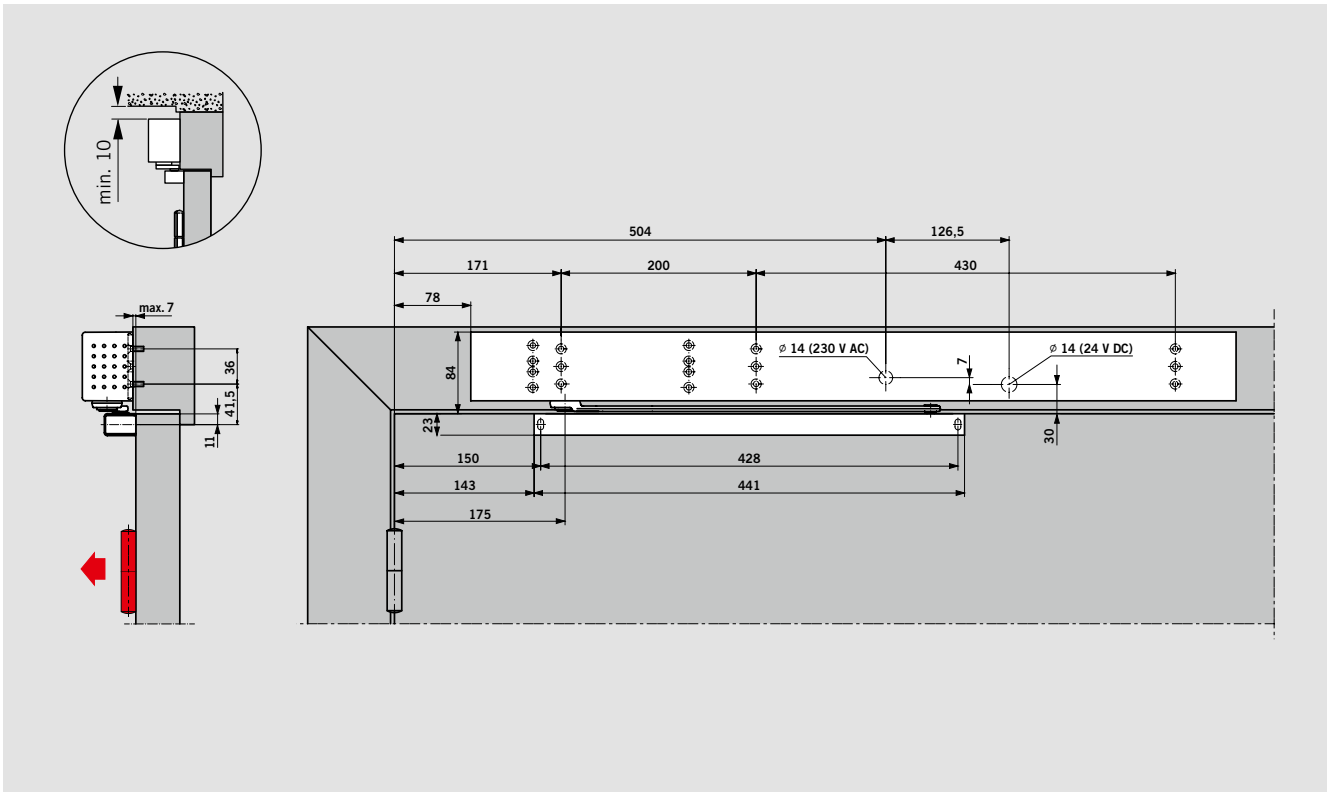
Beispiele: DIN-L-Tür, DIN-R-Tür spiegelbildlich



Türschließer **TS 99 FL** in **Kopfmontage** (Sturzmontage)

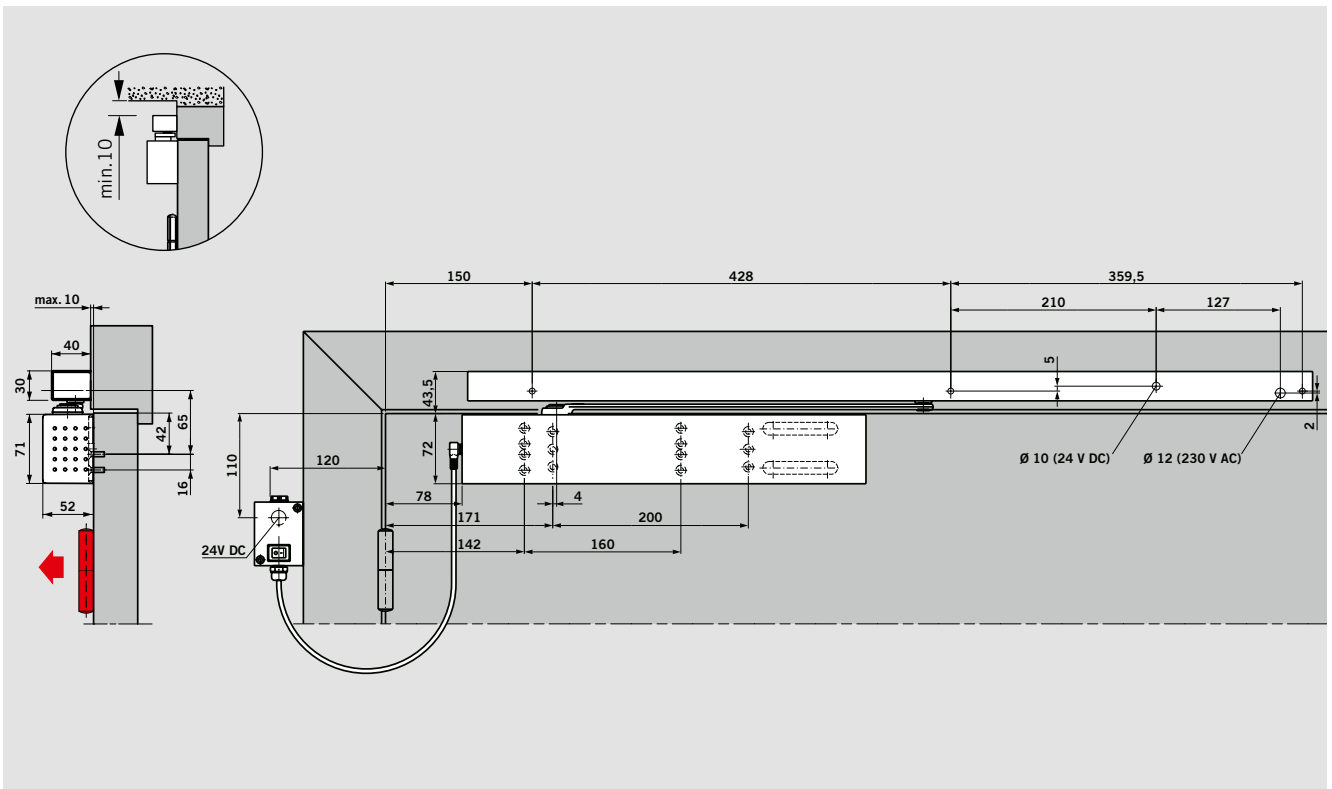
Beispiele: DIN-L-Tür, DIN-R-Tür spiegelbildlich

# TS 99 FLR – ANWENDUNG UND MONTAGE



Türschließer **TS 99 FLR**

Beispiele: DIN-L-Tür, DIN-R-Tür spiegelbildlich



Türschließer **TS 99 FLR-K**

Beispiele: DIN-L-Tür, DIN-R-Tür spiegelbildlich

## TS 99 FL – ANWENDUNG AN 2-FLÜGELIGEN TÜREN

Das modulare TS 93 GSR System ermöglicht auch die Verwendung des TS 99 FL EN 2-5 am Gangflügel.

Im Zuge der Türöffnung wird die Freilauffunktion ab einem Türöffnungswinkel  $> 0^\circ$  am

Gangflügel aktiviert. Die Tür bleibt frei beweglich und wird nicht automatisch geschlossen, was eine Erleichterung beim Begehen von Türen in stark frequentierten Bereichen darstellt.

Das GSR System stellt das Schließen von 2-flügeligen Türen in der richtigen Reihenfolge sicher: erst Stand-, dann Gangflügel.

Das von der Hydraulik des Türschließers unabhängige Schubstangen-Klemmsystem arbeitet mit einer Überlastsicherung. Der Auslösemechanismus wurde in die Gleitschiene integriert.

### TS 99 FL GSR – Schließfolgeregler mit Freilauf am Gangflügel

Das GSR System stellt das Schließen von 2-flügeligen Türen in der richtigen Reihenfolge sicher: erst Stand-, dann Gangflügel.

### TS 99 FL GSR-EMF 1 – Schließfolgeregler mit Freilauf am Gangflügel und elektromechanischer Feststellung des Standflügels

Das GSR-EMF 1 System stellt das Schließen von 2-flügeligen Türen in der richtigen Reihenfolge sicher: erst Stand-, dann Gangflügel und darüber hinaus ermöglicht es die kombinierte Feststellung der Türflügel. Der Standflügel lässt sich auf einen Feststellpunkt zwischen  $80^\circ$  und  $130^\circ$  einstellen, der Gangflügel wird über die Schließfolgereglung beliebig in einem Winkel bis max.  $150^\circ$  festgestellt. Im Alarmfall oder bei Stromausfall wird die Feststellung aufgehoben, und der Schließfolgeregler sorgt für das Schließen der Türflügel in der richtigen Reihenfolge. Die Ansteuerung erfolgt durch

externe Rauchmelde-zentralen (z. B. DORMA RMZ im Contur Design). Der DORMA RM-N kann als Zweit- und Drittmelder angeschlossen werden. Durch die einstellbare Ausrückkraft (werkzeuglos) kann die Feststellung auch von Hand problemlos aus-gelöst werden.

#### Hinweis

Feststellpunkt des Standflügels ist immer maximaler Türöffnungswinkel – Türstopper setzen.

### TS 99 FL GSR-EMR 1 – Schließfolgeregler mit Freilauf am Gangflügel, elektromechanischer Feststellung des Standflügels und integrierte Rauchmeldezentrale.

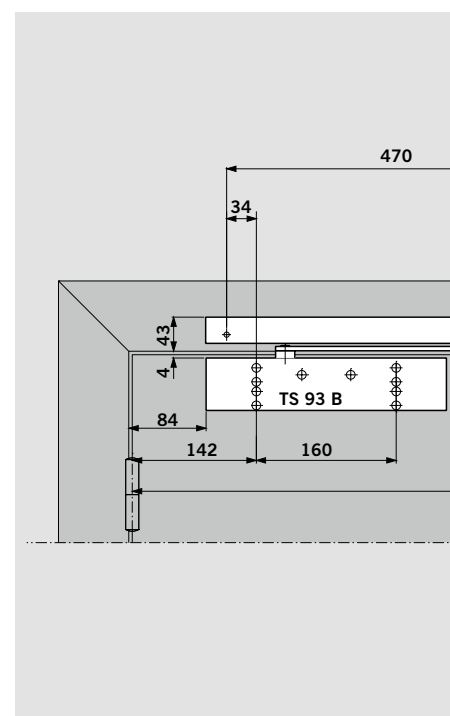
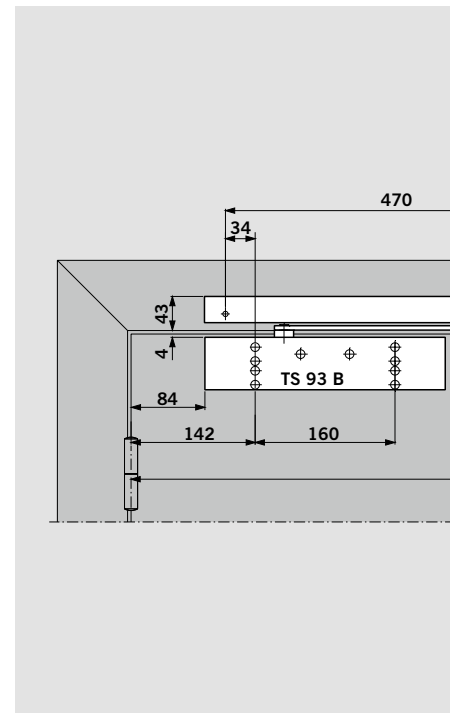
Das GSR-EMR 1 System stellt das Schließen von 2-flügeligen Türen in der richtigen Reihenfolge sicher: erst Stand-, dann Gangflügel und darüber hinaus ermöglicht es die kombinierte Feststellung der Türflügel. Der Standflügel lässt sich auf einen Feststellpunkt zwischen  $80^\circ$  und  $130^\circ$  einstellen, der Gangflügel wird über die Schließfolgereglung beliebig in einem Winkel bis max.  $150^\circ$  festgestellt. Im Alarmfall oder bei Stromausfall hebt sich die Feststellung auf.

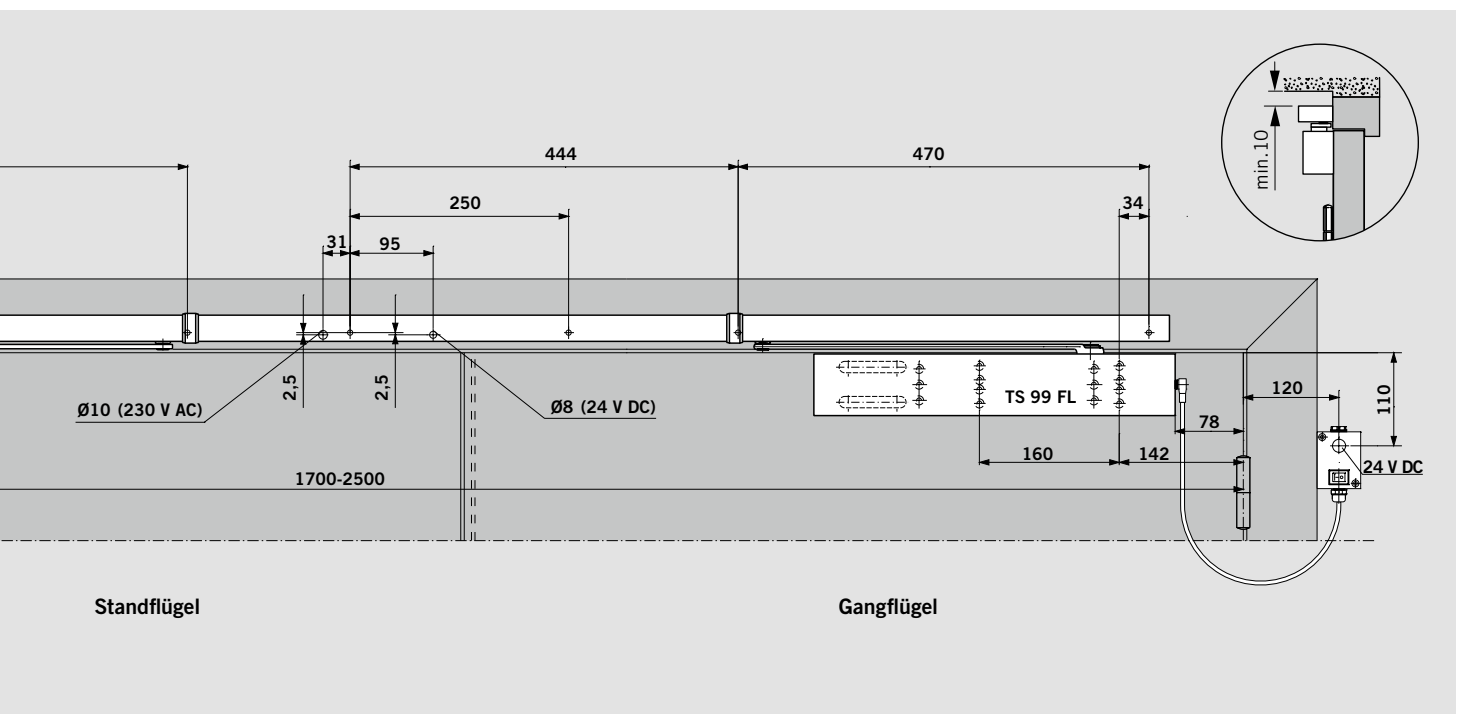
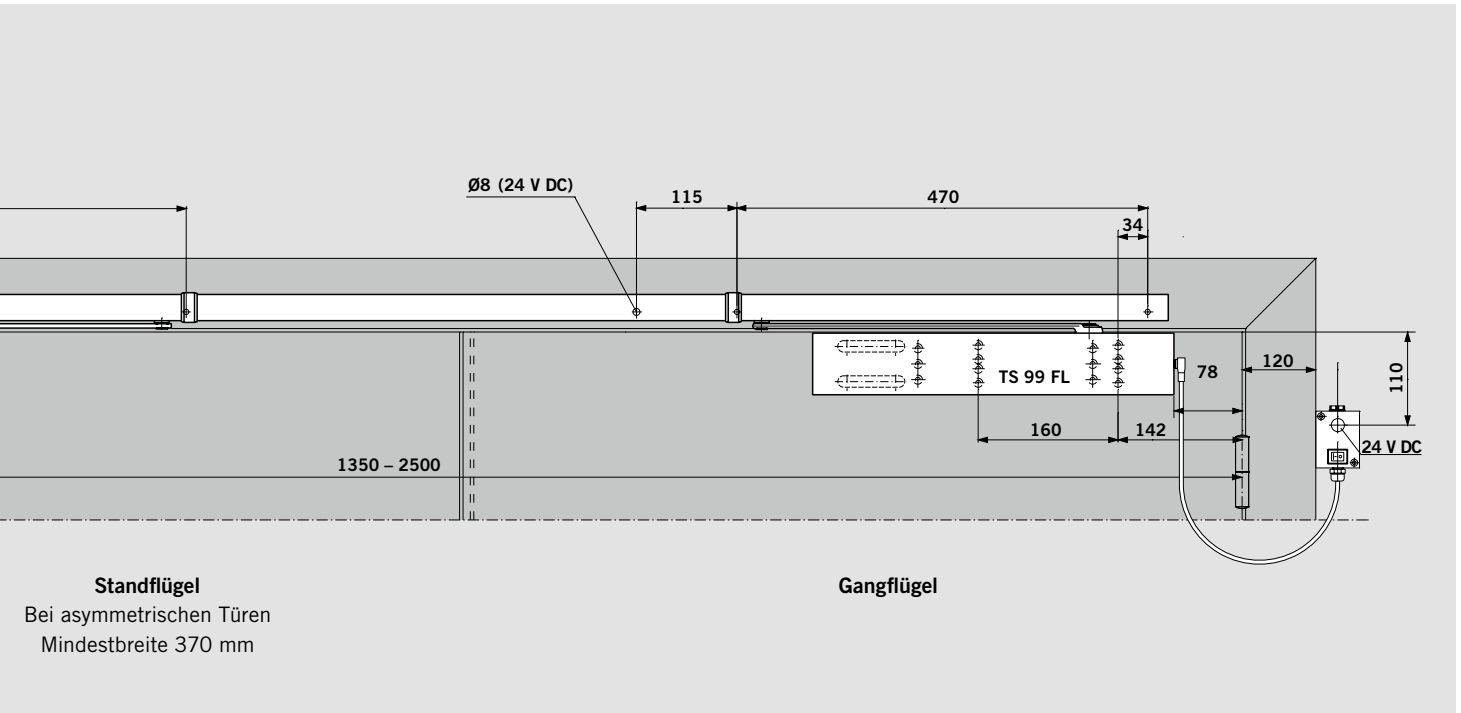
Der Schließfolgeregler sorgt für das Schließen der Türflügel in der richtigen Reihenfolge. Die Ansteuerung erfolgt beim

GSR-EMR über eine im Schließfolgeregler integrierte Rauchmeldezentrale. Der DORMA RM-N kann als Zweit- und Drittmelder angeschlossen werden. Durch die einstellbare Ausrückkraft (werkzeuglos) kann die Feststellung auch von Hand problemlos aus-gelöst werden.

#### Hinweis

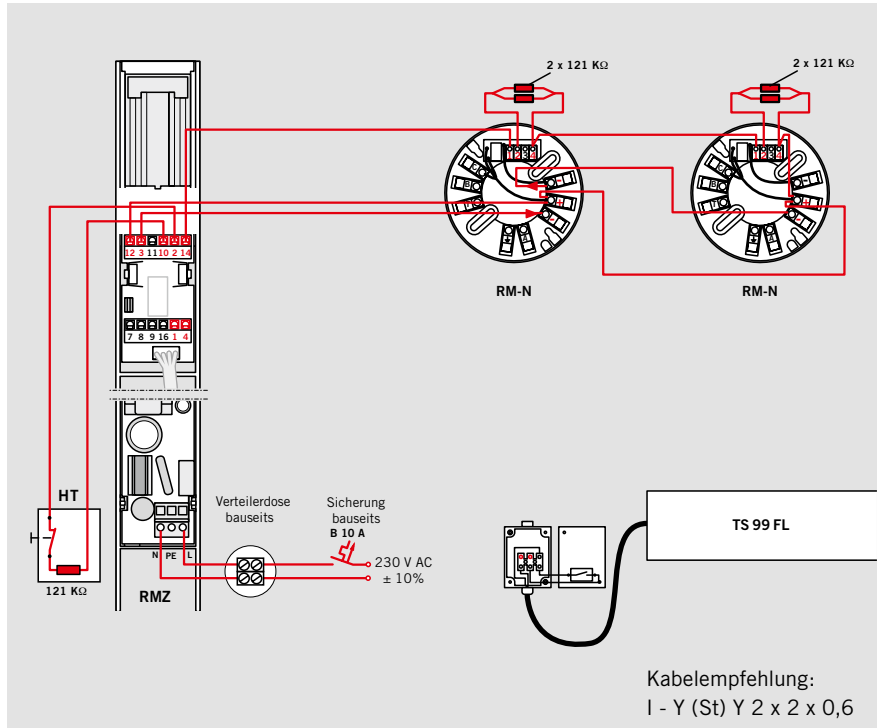
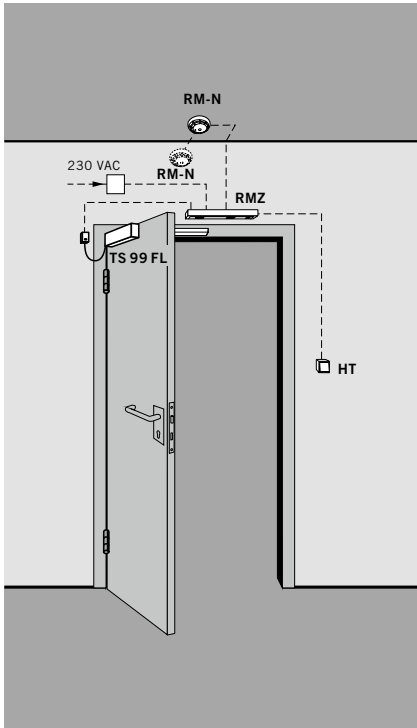
Feststellpunkt des Standflügels ist immer maximaler Türöffnungswinkel – Türstopper setzen.



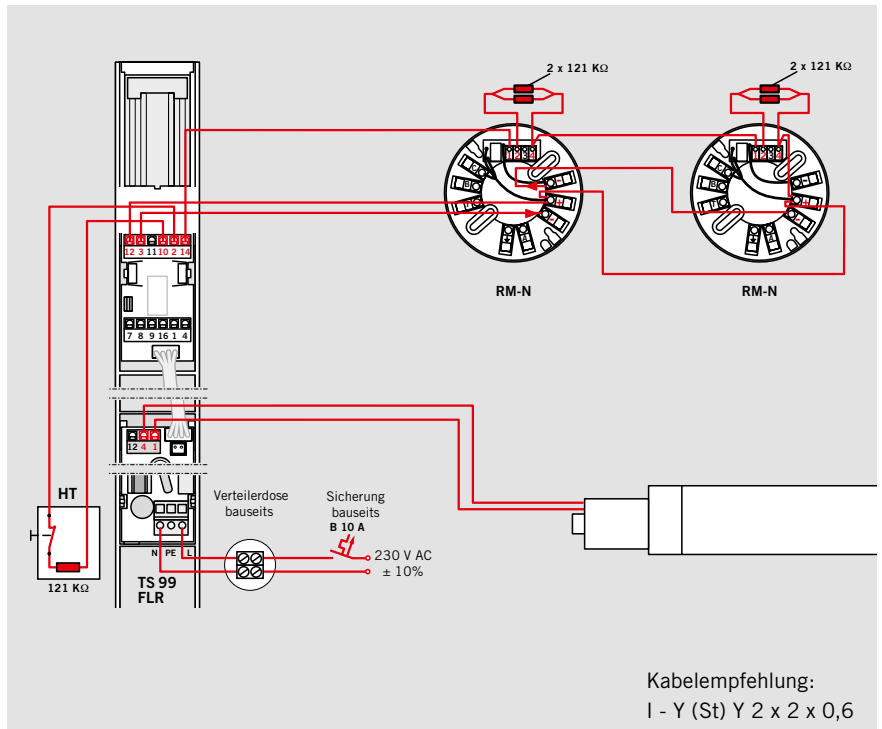
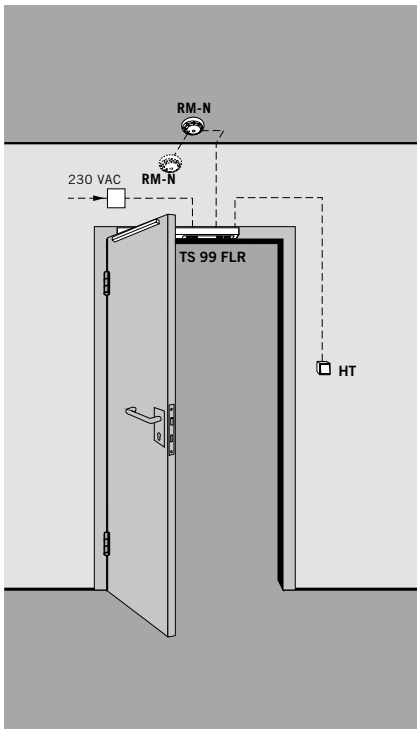


# TS 99 FL – ANWENDUNGSBEISPIELE FESTSTELLANLAGE

TS 99 FL + RMZ + 2x RM-N

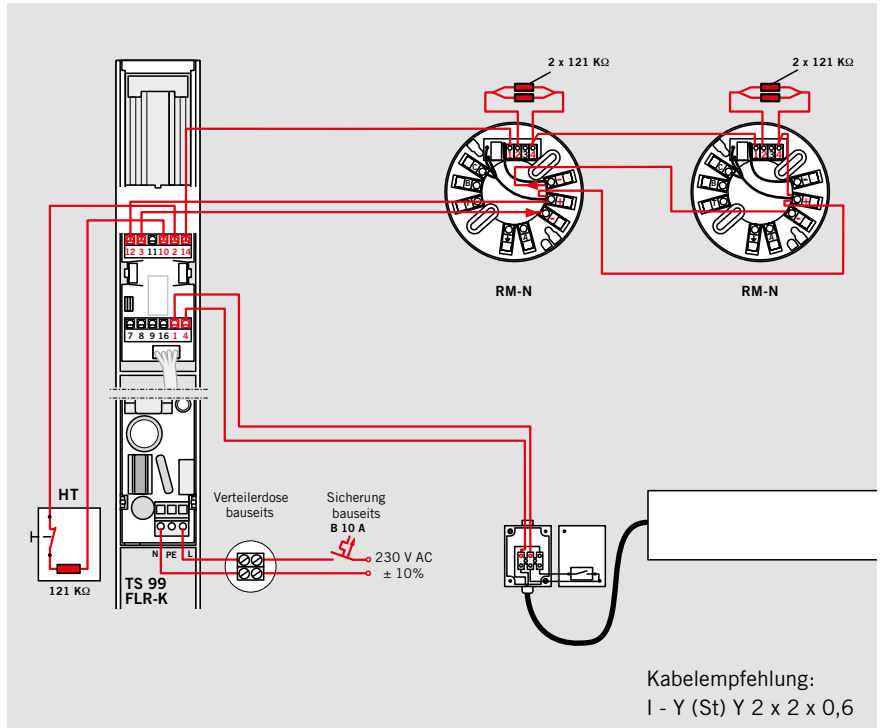
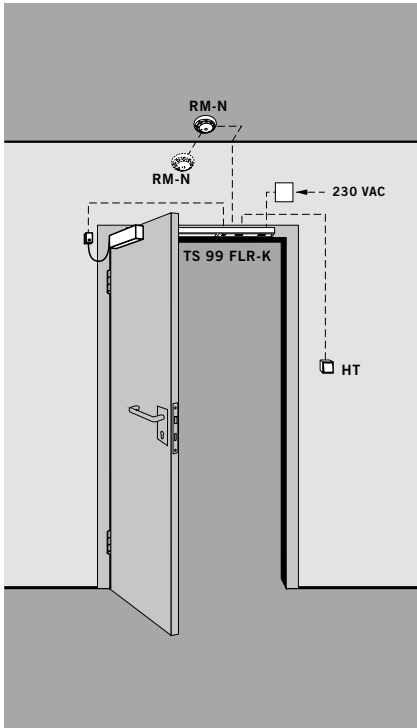


TS 99 FLR + 2x RM-N

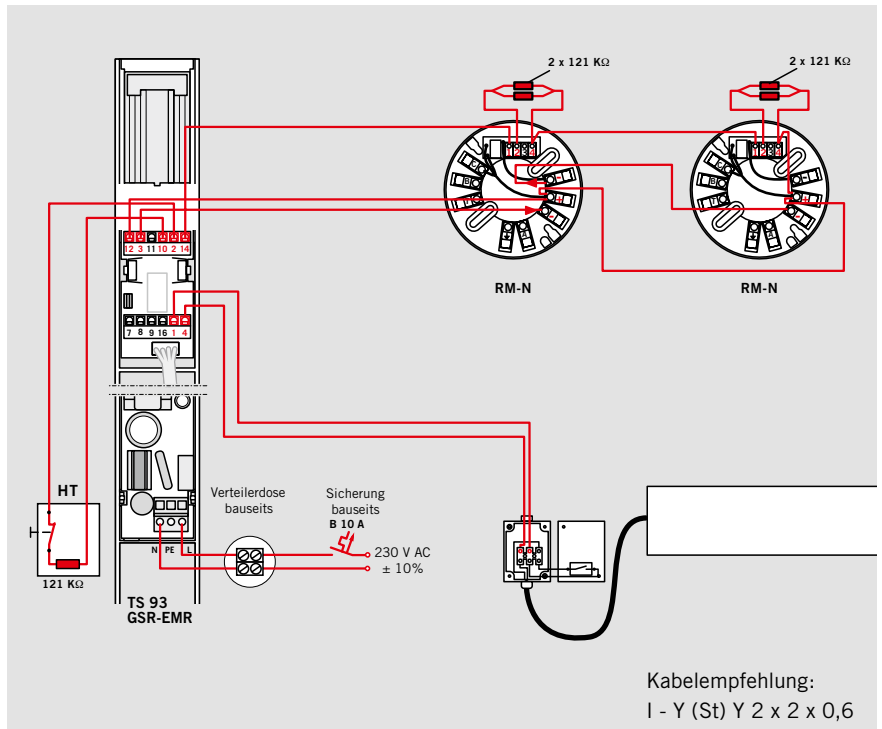
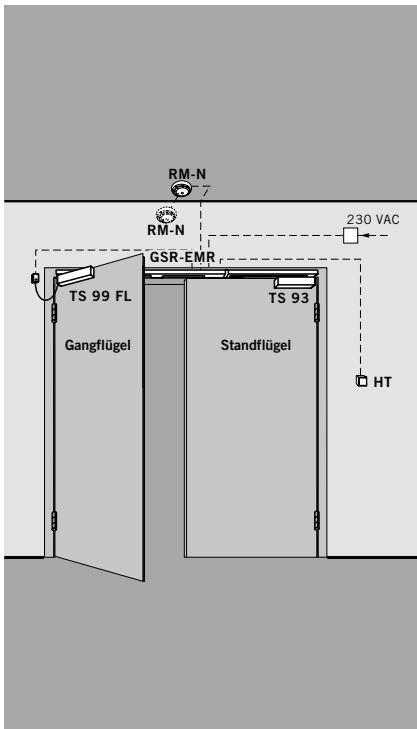




TS 99 FLR-K + 2x RM-N



TS 99 FL GSR-EMR 1 + 2x RM-N



# RAUCHMELDEZENTRALE/RAUCHMELDER

Die Rauchmeldezentrale RMZ im Contur Design und der Rauchmelder RM-N ergänzen in idealer Weise das TS 99 FL-System für den vorbeugenden Brandschutz. Sie sind nach den neuesten Richtlinien des Deutschen

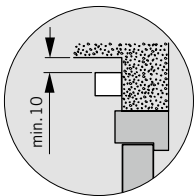
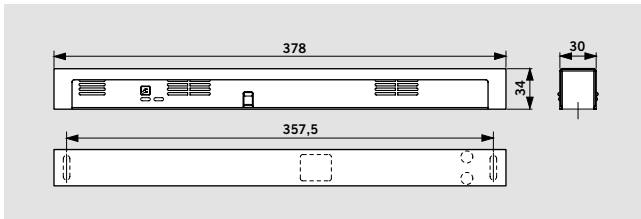
Instituts für Bautechnik konzipiert und bieten die Gewähr für ein optimales Zusammenwirken aller Einrichtungen zum Feststellen von Feuer- und Rauchschutztüren unter den verschiedensten Bedingungen.

## RMZ

Die Rauchmeldezentrale RMZ im Contur Design versorgt angeschlossene Feststellvorrichtungen mit 24 V Gleichstrom und schaltet diese im Alarmfall oder bei Stromausfall stromlos (Auslösung).

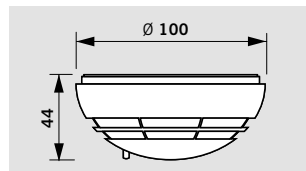
Die Rückstellung erfolgt automatisch, kann aber auf Hand-Reset (erforderlich in Verbindung mit den Freilauf-türschließern TS 99 FL und ITS 96 FL) umgestellt werden.

Anschlussmöglichkeiten für weitere Melder sowie für eine externe Handauslösung und ein potenzialfreier Wechselkontakt stehen ebenfalls zur Verfügung. Die Rauchmeldezentrale ist in der Ausführung RMZ im Contur Design mit stabilisiertem Netzteil oder RMZ DCW® im Contur Design ohne Netzteil zur Anbindung an die Gebäudeleittechnik über DCW®-Systembus und Türmanagementsystem DORMA TMS lieferbar.



## RM-N

Der Rauchmelder RM-N erkennt frühzeitig sowohl Schwelbrände als auch offene Brände mit Rauchentwicklung und kann an alle DORMA Feststellanlagen angeschlossen werden.



Daten und Merkmale		RMZ	RM-N
Funktionen	Rauchmelder	●	●
	Auslösevorrichtung	●	–
	Energieversorgung	●	–
Raucherkennung	Streulichtprinzip (optisch)	●	●
	Montage	●	–
Anschluss weiterer Melder	Sturzmontage	●	–
	Deckenmontage	–	●
Gesamtanschlussleistung (max.) für Feststellvorrichtung und weitere Melder in W		9,8	–
Leistungsaufnahme interner Melder in W		1,2	0,65
LED Anzeigen	Alarm	●	●
	Betrieb	●	–
	Wartung	●	–
	Verschmutzung	●	–
Eingangsspannung		230 V AC ± 10%	24 V DC +15%, -10%
Ausgangsspannung		24 V DC	–
Betriebsspannung Melder		24 V DC +15%, -10%	24 V DC
Stromaufnahme (max.) in mA		75	20
Potentialfreier Wechselkontakt Kleinspannung (SELV)		24 V AC/DC 1 A	30 V AC/DC 1 A
Rückstellung	automatisch	●	●
	umstellbar auf Hand-Reset <sup>1)</sup>	●	–
Funktionskontrolle Rauchgas		●	●
Anschlussklemmen für externe Handauslösung		●	–
Schutzart		IP 30	IP 43
Umgebungstemperatur in °C		–20, +40	–10, +60
Gewicht in kg		0,25	0,15
Abmessungen in mm	Länge	379	–
	Bautiefe	34	∅ 100
	Höhe	30	44
Geprüft nach EN 54 Teil 7		●	●
CE-Kennzeichnung für Bauprodukte		●	●

● ja – nein

<sup>1)</sup> Erforderlich in Verbindung mit den Freilauf-türschließern TS 99 FL und ITS 96 FL

## F Eignungsnachweis

Die Rauchmeldezentrale RMZ im Contur Design und der Rauchmelder RM-N sind vom Deutschen Institut für Bautechnik, Berlin, allgemein bauaufsichtlich zugelassen; Abnahmeprüfung vorgeschrieben.

# FESTSTELLANLAGEN VORSCHRIFTEN/HINWEISE

Die Verwendung von Feststellanlagen unterliegt aufgrund der amtlichen Zulassungsbestimmungen besonderen Vorschriften.

Sie beziehen sich insbesondere auf die Abnahme, die laufende Überwachung und die Wartung.

Die unten stehenden Hinweise sollen im Sinne der amtlichen Vorschriften alle Beteiligten über die wichtigsten Maßnahmen beim Betrieb von Feststellanlagen informieren.

Weitere Einzelheiten sind in folgenden Unterlagen beschrieben:

- Richtlinien für Feststellanlagen des Deutschen Instituts für Bautechnik, Berlin
- Allgemein bauaufsichtliche Zulassung der jeweiligen Feststellanlage
- DIN EN 1155
- DIN EN 14637

## 1. Allgemeines

**1.1** Bei Abschlüssen, die durch Feststellanlagen offengehalten werden, muss der für den Schließvorgang erforderliche Bereich ständig freigehalten werden. Dieser Bereich muss durch Beschriftung, Fußbodenmarkierungen o. ä. deutlich gekennzeichnet sein. Gegebenenfalls ist durch konstruktive Maßnahmen sicherzustellen, dass Leitungen, Lagergüter oder

Bauteile (z. B. Unterdecken oder deren Bestandteile) nicht in den freizuhaltenden Bereich hineinfallen können.

**1.2** So weit möglich, sollten für Feststellanlagen Rauchmelder verwendet werden. Für Feststellanlagen für Abschlüsse in Rettungswegen müssen Rauchmelder verwendet werden.

**1.3** Jede Feststellvorrichtung muss auch von Hand ausgelöst werden können, ohne dass die Funktionsbereitschaft der Auslösevorrichtung beeinträchtigt wird.

Bei Türschließern mit elektromagnetischer Feststellung kann diese durch geringen Druck auf das Türblatt aufgehoben werden. Werden Haftmagnete oder Freilauftürschließer verwendet,

erfolgt die Auslösung über einen Taster. Der hierfür verwendete Handauslöser muss rot sein und die Aufschrift „Tür schließen“ tragen.

Der Taster muss sich in unmittelbarer Nähe des Abschlusses befinden und darf durch den festgestellten Abschluss nicht verdeckt sein.

## 2. Abnahmeprüfung

**2.1** Nach dem betriebsfertigen Einbau am Verwendungsort ist die einwandfreie Funktion und vorschriftsmäßige Installation durch eine Abnahmeprüfung festzustellen. Die Abnahmeprüfung darf nur von Fachkräften der Hersteller von Überwachungs-

einrichtungen und/oder Feststellvorrichtungen, von diesen autorisierten Fachkräften oder einer dafür benannten Prüf-stelle durchgeführt werden.

**2.2** Nach erfolgter Abnahmeprüfung ist in unmittelbarer

Nähe des Abschlusses an der Wand ein Zulassungsschild (105 x 52 mm) mit der Aufschrift: Feststellanlage Abnahme durch ..... (Firmenzeichen sowie Monat und Jahr der Abnahme) dauerhaft anzubringen.

**2.3** Dem Betreiber ist über die erfolgreiche Abnahmeprüfung eine Bescheinigung auszustellen. Sie ist vom Betreiber aufzubewahren.

## 3. Periodische Überwachung

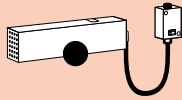
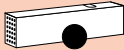





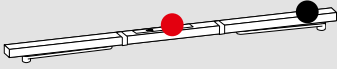
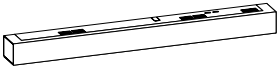
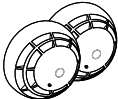


**3.1** Die Feststellanlage muss vom Betreiber ständig betriebsbereit gehalten und mindestens einmal monatlich auf ihre einwandfreie Funktion überprüft werden.

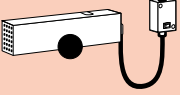
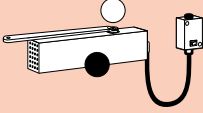


**3.2** Außerdem ist der Betreiber verpflichtet, mindestens einmal jährlich eine Prüfung auf ordnungsgemäßes und störungsfreies Zusammenwirken aller Geräte sowie eine Wartung vorzunehmen oder vornehmen

zu lassen, sofern nicht im Zulassungsbescheid eine kürzere Frist angegeben ist. Diese Prüfung und Wartung darf nur von einem Fachmann oder einer dafür ausgebildeten Person durchgeführt werden.

**3.3** Umfang, Ergebnis und Zeitpunkt der periodischen Überwachung sind aufzuzeichnen. Diese Aufzeichnungen sind vom Betreiber aufzubewahren.

# LIEFERUMFANG UND ZUBEHÖR

		TS 99 FL Türblattmontage Größe EN 2-5	TS 99 FL Sturzmontage Größe EN 2-5	TS 99 FLR Größe EN 2-5
				
<b>Gleitschiene mit Freilaufhebel</b>		■ 533202xx	■ 533302xx	■ 542903xx
				
<b>Gleitschiene mit Freilaufhebel</b>				
				
<b>G-SR</b>				
 □ 64102001				
<b>G-SR-EMF 1</b>				
 □ 64112001				
<b>G-SR-EMR 1</b>				
 □ 64215001				
<b>Rauchmeldezentrale RMZ</b>				
 648000xx		△	△	△
<b>Rauchmelder RM-N</b>				
 64830900 VE = 2 Stück		△	△	△
<b>Handtaster</b>				
<b>HT-UP</b>  35901531		△	△	△
<b>HT-AP</b>  35901532				

<p><b>TS 99 FLR-K</b> Größe EN 2-5</p> 	<p><b>TS 99 FL Türblattmontage</b> Größe EN 2-5</p>  <p>mit Freilaufhebel, ohne Gleitschiene für GSR-Anwendung am Gangflügel ■ 53380201</p>	<p><b>TS 93 B</b> Größe EN 2-5</p>  <p>für GSR-Anwendung am Standflügel ■ 43020001</p>	<p><b>Öffnungs- begrenzung</b></p>  <p>35800093</p>
--	--	---	---

△

■ □ 543101xx

△

□	1 x ■	□	1 x ■
□	1 x ■	□	1 x ■
□	1 x ■	□	1 x ■

△

△<sup>1)</sup>

△<sup>1)</sup>

△

△

△

△

△

△

<sup>1)</sup> Nicht erforderlich bei G-SR-EMR 1

- Feststellvorrichtung (geprüft nach EN 1155 bis EN 5)
- Rauchmeldezentrale
- Freilauf
- □ Schließer mit Gleitschiene komplett
- Schließer separat
- Gleitschiene separat
- △ Zubehör

**xx Farbe**

- 01 Silberfarbig
- 11 Weiß (RAL 9016)
- 09 Sonderfarbe

Auch in Design-Ausführung\* lieferbar

- 04 Edelstahl-Design

**TS 99 FLR nur in 01 und 04**

\* „Design“ bezieht sich auf die Oberflächenausführung der Produkte

# AUSSCHREIBUNGSTEXT

## TS 99 FL EN 2-5

Gleitschienen-Türschließer nach EN 1154, mit CE-Kennzeichnung, im Contur Design, für Türbreiten bis 1250 mm, mit elektrohydraulischer Feststellung, geprüft nach EN 1155 und Freilauffunktion ab Türöffnungswinkel > 0°. Schließgeschwindigkeit und Endschlag

stufenlos einstellbar. DIN-L und DIN-R verwendbar. Betriebsspannung 24 V DC. Allgemein bauaufsichtlich zugelassen vom DIBt, Berlin, für die Verwendung in Feststellenanlagen. Abnahmeprüfung vorgeschrieben. In Sturzmontage ist ein Eignungsnachweis in

Verbindung mit der jeweiligen Feuer- und Rauchschutztür erforderlich.

### Farbe

- silberfarbig
- weiß (vgl. RAL 9016)
- Edelstahl-Design
- Sonderfarbe (vgl. RAL)

### Fabrikat

DORMA TS 99 FL

### Ausführung

- Türblattmontage/Bandseite
- Sturzmontage/Bandseite

## TS 99 FLR EN 2-5

Gleitschienen-Türschließer nach EN 1154, mit CE-Kennzeichnung, im Contur Design, für Türbreiten bis 1250 mm, mit elektrohydraulischer Feststellung, geprüft nach EN 1155 und Freilauffunktion ab Türöffnungswinkel > 0° mit integriertem Netzteil und Rauchmelder.

Schließgeschwindigkeit und Endschlag stufenlos einstellbar. DIN-L und DIN-R verwendbar. Anschlussmöglichkeit für weitere Melder, externe Handauslösung und potenzialfreien Alarmkontakt. Anschlussspannung 230 V AC, Betriebsspannung 24 V DC. Als Feststellanlage allgemein

bauaufsichtlich zugelassen vom DIBt, Berlin. Abnahmeprüfung vorgeschrieben. Eignungsnachweis mit der jeweiligen Feuer- und Rauchschutztür erforderlich.

### Farbe

- silberfarbig
- Edelstahl-Design

### Fabrikat

DORMA TS 99 FLR

### Ausführung

- Sturzmontage/Bandseite

## TS 99 FLR-K EN 2-5

Gleitschienen-Türschließer nach EN 1154, mit CE-Kennzeichnung, im Contur Design, für Türbreiten bis 1250 mm, mit elektrohydraulischer Feststellung, geprüft nach EN 1155 und Freilauffunktion ab Türöffnungswinkel > 0°. Schließgeschwindigkeit und Endschlag stufenlos einstellbar.

DIN-L und DIN-R verwendbar. Gleitschiene mit integriertem Netzteil und Rauchmelder mit Betriebs- und Wartungsanzeige. Bauhöhe 30 mm. Anschlussmöglichkeit für weitere Melder, externe Handauslösung und potenzialfreien Alarmkontakt. Anschlussspannung 230 V AC, Betriebsspannung 24 V DC.

Als Feststellanlage allgemein bauaufsichtlich zugelassen vom DIBt, Berlin. Abnahmeprüfung vorgeschrieben.

### Farbe

- silberfarbig
- weiß (vgl. RAL 9016)
- Edelstahl-Design
- Sonderfarbe (vgl. RAL)

### Fabrikat

DORMA TS 99 FLR-K

### Ausführung

- Türblattmontage/Bandseite

## RMZ

Rauchmeldezentrale im Contur Design, mit Betriebs- und Wartungsanzeige, integriertem Netzteil und optischem Rauchmelder für Sturzmontage. Zur Ansteuerung von DORMA Feststellvorrichtungen. Anschlussmöglichkeit für weitere Melder, externe Handauslösung und potenzialfreier Alarmkontakt. Umstellbar auf Hand-Reset.

Einteilige Verkleidung, Bauhöhe 30 mm. Allgemein bauaufsichtlich zugelassen vom DIBt, Berlin, als Feststellanlage. Abnahmeprüfung vorgeschrieben.

### Ausführung

- RMZ mit integriertem Netzteil. Anschlussspannung 230 V AC Betriebsspannung 24 V DC.

### RMZ DCW®

Rauchmelder ohne Netzteil zum Anschluss an DCW® Bus.

- Optional mit integriertem Alarmmodul zur akustischen Überwachung.

### Farbe

- silberfarbig
- weiß (vgl. RAL 9016)
- Edelstahl-Design
- Sonderfarbe (vgl. RAL)

### Fabrikat

DORMA RMZ  
DORMA RMZ DCW®

## RM-N

Optischer Rauchmelder, 24 V DC, für die Deckenmontage. Als Zweit- und Drittmelder an allen DORMA Feststellenanlagen verwendbar. Mit potenzialfreiem Wechselkontakt.

Allgemein bauaufsichtlich zugelassen vom DIBt, Berlin; und vom VdS, Köln, nach EN 54, Teil 7, geprüft. Abnahmeprüfung vorgeschrieben.

### Farbe

- weiß, vgl. RAL 9003

### Fabrikat

DORMA RM-N

**TS 99 FL GSR EN 2-5**

Gleitschienen-Türschließer am Gangflügel nach EN 1154, mit CE-Kennzeichnung, im Contur Design, für Türbreiten bis 1250 mm, mit elektrohydraulischer Feststellung, geprüft nach EN 1155 und Freilauffunktion ab Türöffnungswinkel > 0°. Schließgeschwindigkeit und Endschlag stufenlos einstellbar. DIN-L und DIN-R verwendbar. Betriebsspannung 24 V DC.

Gleitschiene mit integrierter, mechanischer Schließfolgeregelung, geprüft nach EN 1158. Schließfolgeregelung über ein von der Schließhydraulik unabhängiges Schubstangen-Klemmsystem mit Überlastsicherung und durchgehender Verkleidung. DIN-L und DIN-R verwendbar. Gleitschienen-Türschließer am Standflügel TS 93 EN 2-5.

Allgemein bauaufsichtlich zugelassen vom DIBt, Berlin, für die Verwendung in Feststellanlagen. Abnahmeprüfung vorgeschrieben.

**Ausführung**

- Türblattmontage/Bandseite (TS 99 FL am Gangflügel, TS 93 am Standflügel)

**Farbe**

- silberfarbig
- weiß (vgl. RAL 9016)
- Edelstahl-Design
- Sonderfarbe (vgl. RAL)

**Fabrikat**

DORMA TS 99 FL GSR

**TS 99 FL GSR-EMF 1 EN 2-5**

Gleitschienen-Türschließer am Gangflügel nach EN 1154, mit CE-Kennzeichnung, im Contur Design, für Türbreiten bis 1250 mm, mit elektrohydraulischer Feststellung, geprüft nach EN 1155 und Freilauffunktion ab Türöffnungswinkel > 0°. Schließgeschwindigkeit und Endschlag stufenlos einstellbar. DIN-L und DIN-R verwendbar. Betriebsspannung 24 V DC.

Gleitschiene mit integrierter, mechanischer Schließfolgeregelung, geprüft nach EN 1158. Elektromechanische Feststellung, 24 V DC, geprüft nach EN 1155. Feststellpunkt (80°-130°) und Ausrückkraft stufenlos einstellbar. Schließfolgeregelung über ein von der Schließhydraulik unabhängiges Schubstangen-Klemmsystem mit Überlastsicherung und durchgehender Verkleidung. DIN-L und DIN-R verwendbar.

Gleitschienen-Türschließer am Standflügel TS 93 EN 2-5. Allgemein bauaufsichtlich zugelassen vom DIBt, Berlin, für die Verwendung in Feststellanlagen. Abnahmeprüfung vorgeschrieben.

**Ausführung**

- Türblattmontage/Bandseite (TS 99 FL am Gangflügel, TS 93 am Standflügel)

**Farbe**

- silberfarbig
- weiß (vgl. RAL 9016)
- Edelstahl-Design
- Sonderfarbe (vgl. RAL)

**Fabrikat**

DORMA TS 99 FL GSR-EMF 1

**TS 99 FL GSR-EMR 1 EN 2-5**

Gleitschienen-Türschließer am Gangflügel nach EN 1154, mit CE-Kennzeichnung, im Contur Design, für Türbreiten bis 1250 mm, mit elektrohydraulischer Feststellung, geprüft nach EN 1155 und Freilauffunktion ab Türöffnungswinkel > 0°. Schließgeschwindigkeit und Endschlag stufenlos einstellbar. DIN-L und DIN-R verwendbar. Betriebsspannung 24 V DC. Rauchmeldezentrale mit Betriebs- und Wartungsanzeige

bündig in das Gehäuse der Schließfolgeregelung integriert. Anschlussmöglichkeit für weitere Melder, externe Handauslösung und potenzialfreier Alarmkontakt. Anschlussspannung 230 V AC, Betriebsspannung 24 V DC. Gleitschiene mit integrierter, mechanischer Schließfolgeregelung, geprüft nach EN 1158. Elektromechanische Feststellung, 24 V DC, geprüft nach EN 1155. Feststellpunkt (80°-130°) und Ausrückkraft stufenlos einstellbar.

Schließfolgeregelung über ein von der Schließhydraulik unabhängiges Schubstangen-Klemmsystem mit Überlastsicherung und durchgehender Verkleidung. DIN-L und DIN-R verwendbar. Gleitschienen-Türschließer am Standflügel TS 93 EN 2-5. Als Feststellanlage allgemein bauaufsichtlich zugelassen vom DIBt, Berlin. Abnahmeprüfung vorgeschrieben.

**Ausführung**

- Türblattmontage/Bandseite (TS 99 FL am Gangflügel, TS 93 am Standflügel)

**Farbe**

- silberfarbig
- weiß (vgl. RAL 9016)
- Edelstahl-Design
- Sonderfarbe (vgl. RAL)

**Fabrikat**

DORMA TS 99 FL GSR-EMR 1



DORMA GmbH+Co. KG  
DORMA Platz 1  
58256 ENNEPETAL  
DEUTSCHLAND  
Tel. +49 2333 793-0  
Fax +49 2333 793-4950  
[www.dorma.de](http://www.dorma.de)

DORMA Schweiz AG  
Industrie Hegi 1a  
9425 THAL  
SCHWEIZ  
Kundendienst:  
Tel. +41 844 22 00 22  
Technischer Support:  
Tel. +41 844 22 00 21  
Vertrieb:  
Tel. +41 844 22 00 20  
Fax +41 71 886 46 56  
[www.dorma.ch](http://www.dorma.ch)

DORMA Austria GmbH  
Pebering Strass 22  
5301 EUGENDORF  
ÖSTERREICH  
Tel. +43 6225 8636-0  
Fax +43 6225 2659-00  
[www.dorma.at](http://www.dorma.at)