

Elektro-Türöffner

118-----A71

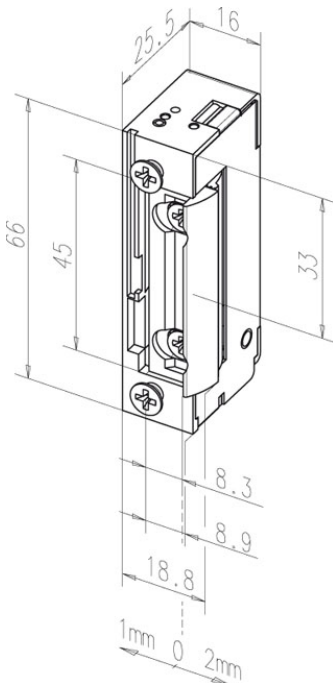
Modell mit Basisausstattung.

Vorteilspunkte im Überblick

- Radiusfalle, FaFix® 3 mm verstellbar
- Universalspannungen
- Anschluss klemm-/steckbar
- Kompatibel zu gängigen Einsteckschlössern
- Kompatibel zu gängigen Schließblechen
- Symmetrische Bauform. Daher DIN links/rechts, sowie waagrecht einsetzbar

Lieferumfang

- 1 Stück Elektro-Türöffner



Technische Daten	
Spannung	10-24 V AC/DC
DIN Richtung	Universal
Verstellbare Falle (FF, FaFix®)	Ja
Arbeitsstrom	Ja
Festigkeit gegen Aufbruch	3750 N
Höhe	66 mm
Breite	16 mm
Tiefe	25,5 mm
FaFix® Verstellbereich	3 mm
Falleneingrifftiefe	5,5 mm
Betriebstemperaturbereich	-15 °C bis +40 °C
Einbaulage	senkrecht und waagrecht
Lastzyklen werksinterne Prüfung	250000
Brandschutztauglichkeit	Nein
Dauerstromfest	11-13 V DC
Nennwiderstand	43 Ohm
Nennstromaufnahme 12 V DC	280 mA
Nennstromaufnahme 24 V DC	560 mA
Nennstromaufnahme 12 V AC	250 mA
Nennstromaufnahme 24 V AC	500 mA
Max. Fallenvorlast AC	200 N
Max. Fallenvorlast DC (stabilisiert)	50 N

EAN-Nummer	Artikelnummer
4042203339064	118-----A71