

Türöffner / Electric strike / Gâche Modellreihe 118... / Model Range 118... / Série de modèles 118...

Installations- und Montageanleitung

Dokumentennummer: D0100400, 06.2013



Alle Modelle des Türöffners gibt es als Arbeitsstrom- (AC/DC) und als Ruhestromvariante (nur DC).

- die Produktvariante **Arbeitsstrom** entriegelt, wenn ein elektrischer Strom fließt.
- Die Produktvariante **Ruhestrom** ist entriegelt, wenn kein elektrischer Strom fließt.

All door strike models are available as fail-locked (AC/DC) and as fail-unlocked (DC only) versions.

- The **fail-locked** version unlocks when there is an active electric current.
- The **fail-unlocked** version unlocks when there is not an active electric current.

Tous les modèles de gâches sont disponibles en version à courant de travail (CA/CC) ou à rupture de courant (CC uniquement).

- La version du produit à **courant de travail** déverrouille en présence d'un courant électrique.
- La version du produit à **rupture de courant** est déverrouillée en l'absence de courant électrique.

! Vorsicht

Durch zu hohe Spannung kann der Türöffner beschädigt werden. Die Ausgangsspannung muss vor der Montage geprüft werden und zur Betriebsnennspannung des Türöffners passen.

Durch Schmutz, Lack und metallische Späne wird die Funktion des Türöffners beeinträchtigt. Deshalb muss vor jeder Arbeit an Türblatt, -zarge oder -rahmen der Türöffner ausgebaut werden.

Achten Sie bei Montage des Türöffners in Bodennähe (Mindestabstand 100 mm) darauf, dass keine Bodenverunreinigungen und kein Schmutzwasser an den Türöffner gelangen.

Wartung

Türöffner von ASSA ABLOY besitzen eine Dauerschmierung.

Türöffnerinnenteile dürfen nicht nachgeschmiert werden.

Versehen Sie die Gleitflächen der Schloss- bzw. Türöffnerfalle beim rauen Zusammenspiel von Schloss- und Türöffnerfalle regelmäßig mit etwas Schmiermittel.

! Caution

The electric strike may be damaged if the voltage is too high. You must check the output voltage before installing the strike and adjust to the strike's rated operating voltage.

The electric strike's functions may be affected by dirt, paint and metal chippings. For this reason, you must dismount the electric strike before working on the leaf of the door or its frame.

When installing the electric strike near to the ground (minimum height of 100 mm), ensure that no dirt or dirty water can come into contact with the electric strike.

Maintenance

ASSA ABLOY electric strikes feature permanent lubrication.

You must not lubricate the inner parts of electric strikes.

Apply a little lubrication to the sliding surfaces of the lock or the electric strike on a regular basis if the latch bolt and electric strike keeper do not run together smoothly.

! Précaution

Une tension électrique trop élevée peut détériorer la gâche électrique. La tension de sortie doit être contrôlée avant le montage et doit correspondre à la tension nominale de service de la gâche.

La saleté, les dépôts de vernis et la limaille perturbent le bon fonctionnement de la gâche électrique. C'est pourquoi il faut démonter la gâche électrique avant de procéder à une quelconque intervention sur le vantail ou le cadre de porte.

Lors du montage de la gâche à proximité du sol (distance minimale de 100 mm), il faut veiller à ce qu'aucune saleté ou eau souillée n'entre en contact avec la gâche.

Maintenance

Les gâches ASSA ABLOY sont livrées avec un graissage permanent.

Les éléments qui se trouvent à l'intérieur de la gâche ne peuvent pas être regraisés.

En cas de frottement du demi-tour de serrure/demi-tour de gâche, graisser régulièrement les surfaces de contact du demi-tour de serrure ou du demi-tour de gâche.

FaFix und ProFix

FaFix

Türöffner mit FaFix-Verstellmöglichkeit bieten eine verstellbare Falle.

ProFix

ProFix ist eine Kombination aus einem FaFix-Türöffner mit einer am Türöffner integrierten Fallenführung, die beim Öffnen der Tür die Schlossfalle auf das Schließblech hebt.

ProFix 1 kann bei einem x-Maß von 9,4 mm oder höher verwendet werden.

ProFix 2 kann bei einem x-Maß von 4 mm oder höher verwendet werden.

FaFix and ProFix

FaFix

Electric strikes with FaFix adjustment feature an adjustable keeper.

ProFix

ProFix is a combination between a FaFix electric strike with a latch bolt guide integrated into the strike which lifts the latch bolt onto the striking plate when the door is opened.

ProFix 1 kann bei einem x-Maß von 9,4 mm oder höher verwendet werden.

ProFix 2 kann bei einem x-Maß von 4 mm oder höher verwendet werden.

FaFix et ProFix

FaFix

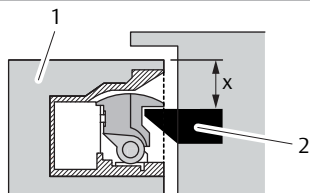
Les gâches équipées du système FaFix offrent un pêne réglable.

ProFix

Le système ProFix est constitué d'une gâche FaFix avec guide demi-tour intégré à la gâche, qui lors de l'ouverture de la porte relève le pêne de serrure à hauteur de la têtère.

ProFix 1 kann bei einem x-Maß von 9,4 mm oder höher verwendet werden.

ProFix 2 kann bei einem x-Maß von 4 mm oder höher verwendet werden.



x-Maß: Das x-Maß (x) bezeichnet den Abstand zwischen Zargenspiegel (1) und Schlossfalle (2) bzw. Türöffnerfalle.

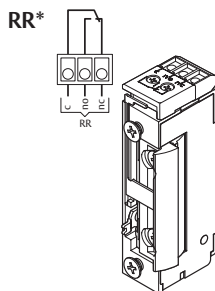
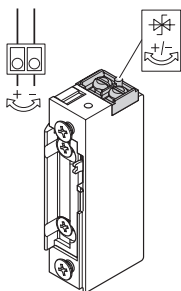
x-Maß: Das x-Maß (x) bezeichnet den Abstand zwischen Zargenspiegel (1) und Schlossfalle (2) bzw. Türöffnerfalle.

x-Maß: Das x-Maß (x) bezeichnet den Abstand zwischen Zargenspiegel (1) und Schlossfalle (2) bzw. Türöffnerfalle.

Anschlüsse

Connections

Connexions



* Version RR

Potentialfreier Wechselkontakt meldet Türzustand *open* oder *zu*.

The isolated changeover contact signals the door status as *open* or *closed*.

Un contact inverseur sans potentiel indique l'état d'*ouverture* ou de *fermeture* de la porte.

Tagesentriegelung



Bei nach oben gestellter Tagesentriegelung ist der Türöffner dauerhaft entriegelt.

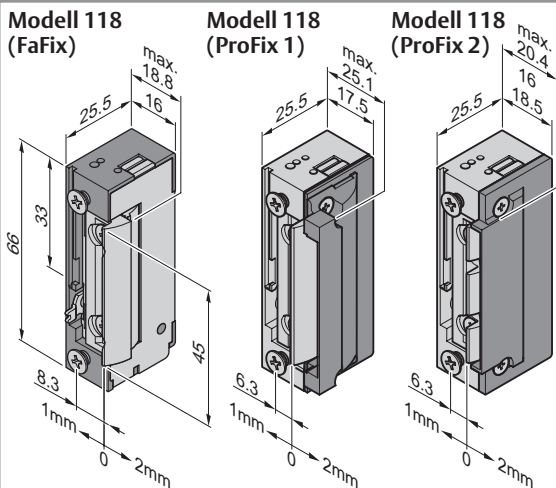
Daytime unlocked mode

If the daytime unlocked mechanism is positioned upwards, then the electric strike is permanently unlocked.

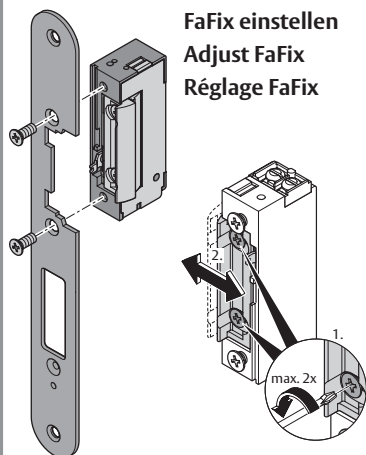
Déverrouillage de jour

Lorsque le déverrouillage de jour est placé vers le haut, la gâche est déverrouillée en permanence.

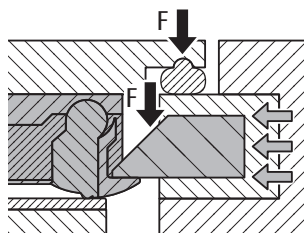
Maße / Dimensions / Mensurations



Montage / Fitting / Montage



FaFix einstellen
Adjust FaFix
Réglage FaFix



Bei zu hohem Anpressdruck: **FaFix** einstellen.
Bei DC ggf. Vorlastelektronik 760-12 verwenden.

If the contact pressure is too high: **Adjust FaFix**.
Use Pre-Load Electronic Assembly 760-12 with
DC models if necessary.

En cas de pression de serrage trop élevée : **réglez
le système FaFix**.

Pour le mode CC, utilisez le cas échéant un module électronique de précharge 760-12.

Türöffner montieren

- 1 Prüfen Sie die Ausgangsspannung des Netzteils und vergewissern Sie sich, dass sie zur Betriebsnennspannung passt.
 - 2 Schließen Sie die Kabel entsprechend Anschlussplan am Türöffner an.
 - 3 Verschrauben Sie den Türöffner am Schließblech.
 - 4 Verschrauben Sie das Schließblech an der Türzarge.
 - 5 Stellen Sie bei Bedarf die Falle über die FaFix-Verstellmöglichkeit so ein, dass die Tür auf Schlossfallenposition schließt.
- ✓ Der Türöffner ist funktionsbereit.

Fit the electric strike

- 1 Check the mains adapter output voltage and ensure that it matches the rated operating voltage.
 - 2 Connect the cable on the electric strike according to the wiring diagram.
 - 3 Screw the electric strike into place on the striking plate.
 - 4 Screw the striking plate onto the door frame.
 - 5 If necessary, use the FaFix adjustment to adjust the keeper to ensure locks into the latch position.
- ✓ The electric strike is ready to use.

Montage de la gâche

- 1 Contrôlez la tension de sortie du bloc d'alimentation et assurez-vous qu'elle est adaptée à la tension nominale de service.
 - 2 Connectez les câbles à la gâche conformément au plan de connexion.
 - 3 Vissez la gâche sur la têtère.
 - 4 Vissez la têtère sur le dormant.
 - 5 Si nécessaire, réglez le pêne à l'aide du réglage FaFix de sorte que la porte ferme dans la position du demi-tour de serrure.
- ✓ La gâche est prête à l'emploi.

Technische Daten / Technical data / Caractéristiques techniques

Technische Daten / Technical Details / Caractéristiques techniques	
Festigkeit gegen Aufbruch, Resistance to forced entry, Résistance aux effractions	3750 N
Verstellbereich der Falle, Adjustment range for the latch, Plage de réglage du pêne Rastung, Increments, Crantage	FaFix 3 mm 1 mm
Falleneingriffstiefe, Meshing depth of latch, Profondeur d'engrènement de pêne	5,5 mm
Betriebstemperatur, Operating temperature, Température de service	-15 °C bis +40 °C
Einbaulage, Installation position, Sens d'installation	universal
Lastzyklen der Dauerfunktionsprüfung (werksintern), Endurance test load cycles (in factory), Cycles de charge du test de fonctionnement d'endurance (interne à l'usine)	250.000

Arbeitsstrom (AC / DC) Modelle 118, 128, 148 / Fail-Locked (AC / DC) Models 118, 128, 148 / Courant de travail (CA / CC) Modèles 118, 128, 148

Elektrische Daten / Electrical Data / Caractéristiques électrique (20 °C)	10 V-24 V	22 V-42 V
Betriebsnennspannung, Rated operating voltage, Tension nominale de service	(AC/DC)	(AC/DC)
Dauerstromfest, Resistant to continuous current, Résistance au courant permanent	11-13 V DC	22-26 V DC
Nennwiderstand, Rated resistance, Résistance nominale	43 Ω	200 Ω
AC-Stromaufnahme, AC current consumption, Consommation de courant CA	250 mA (12V) 500 mA (24V)	60 mA (24V)
DC-Stromaufnahme (stabilisiert), DC current consumption (stabilised), Consommation de courant CC (stabilisé)	280 mA (12V) 560 mA (24V)	120 mA (24V)
Max. Fallenvorlast AC, Max. latch preload AC, Précontrainte max. du pêne en mode CA	200 N (12V) >350 N (24V)	200 N (24V) >350 N (42V)
Max. Fallenvorlast DC (stabilisiert), Max. latch preload DC (stabilised), Précontrainte max. du pêne en mode CC (stabilisé)	50 N (12V) 200 N (24V)	50 N (24V) 200 N (42V)
Max. Belastbarkeit RR-Kontakt (optional), Max. power rating for RR contact (optional), Capacité de charge max. du contact RR (en option)	24 V / 1 A	

Ruhestrom (nur DC) Modell 138 / Fail-unlocked (DC only) Model 138 / Rupture de courant (CC uniquement) Modèle 138

Elektrische Daten / Electrical Data / Caractéristiques électrique (20 °C)	12 V	24 V
Nennwiderstand, Rated resistance, Résistance nominale	51 Ω	160 Ω
DC-Stromaufnahme (stabilisiert), DC current consumption (stabilised), Consommation de courant CC (stabilisé)	235 mA	150 mA
Max. Fallenvorlast DC (stabilisiert), Max. latch preload DC (stabilised), Précontrainte max. du pêne en mode CC (stabilisé)	30 N	30 N

ASSA ABLOY
Sicherheitstechnik GmbH

Bildstockstraße 20
72458 Albstadt
DEUTSCHLAND
Tel. + 497431 123-0
Fax + 497431 123-240
www.assaabloy.de



ASSA ABLOY