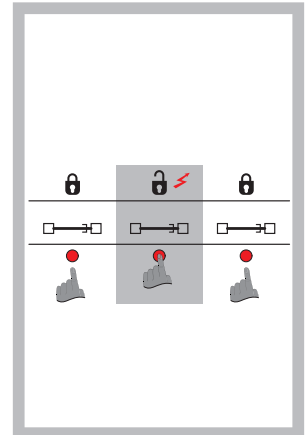
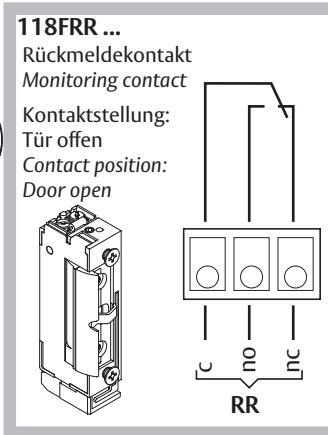
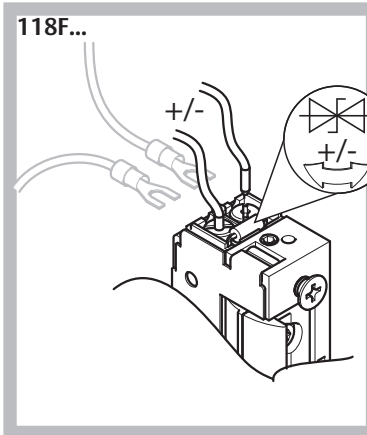


# Elektrotüröffner Modell 118F... für Feuer- und Rauchschutztüren

Montageanleitung  
Mounting Instructions  
Notice de Montage  
D0058202



## Anschlussplan / Connection / Connexion



## Technische Daten / Technical Details / Caractéristiques techniques

Festigkeit gegen Aufbruch / Break-in resistance	9000 N
Material / Material	Stahl / Steel
Verstellbereich Falle / Regulating range of the latch	-1mm ... +2 mm
Rastung / Detent	0,5 mm
Falleneingrifftiefe / Meshing depth of latch	6 mm
Betriebstemperaturbereich / Operating temperature	-15 °C bis +40 °C
Umweltklasse / Environmental class	III
Schutzart / International protection	IP3x
Einbaulage / Mounting position	universal
Max. Belastbarkeit des Rückmeldekontakts / Max. load of monitoring contact	24 V / 1 A
Freilaufdiode / Recovery Diode	✓
Brandschutztauglichkeit / Fire protecting suitability	✓
Allg. bauaufs. Prüfzeugnis / Approval Certificate	ABP 120003624
VdS-Anerkennung / VdS approval	Z 114 003

Elektrische Daten / Electrical Data / Caractéristiques électrique (20 °C)	118F...A71	118F...B71
Betriebsspannungsbereich / Operating voltage range	10 ... 24 V AC/DC	22 ... 42 V AC/DC
Betriebsnennspannung / Rated operating voltage	12 V DC    12 V AC	24 V DC    24 V AC
Nennstromaufnahme / Rated current consumption	277 mA    190 mA	125 mA    87 mA

