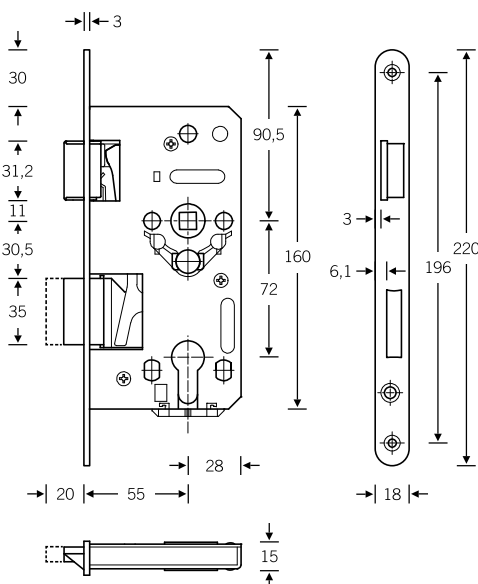


## Serie 23

für Wohnungsabschlusstüren



- Stahlnuss mit Polyamid-Lagerschalen
- Falle aus Guss, vernickelt
- Riegel aus Stahl mit Gusskopf, vernickelt
- Schlosskasten allseitig geschlossen, verzinkt
- Schlosstaschenabstützung im Drückerbereich



Einsteckschloss		ES
Serie 23		23
PZ 2-tourig mit Wechsel		PZW
BB-Einsatz + 1 Schlüssel		BB
BB-Ausführung + 1 Schlüssel		BB
Flachstulp	rund	FR
Stulpbreite	18 mm	18
Stulplänge	220 mm	220
Dornmaß	55 mm	55
Entfernung	72 mm PZ	72
Nussvierkant	8 mm □	08
Richtung	rechts links	RS LS
Stulpausführung	Stahl lackiert silberfarbig	silb

Klassifizierungsschlüssel

nach EN 12 209:  
3 M 5 0 0 C 3 B C 2 0

\* TGL-Standard entspricht der ehemaligen DDR-Norm für technische Güte und Lieferbedingungen.