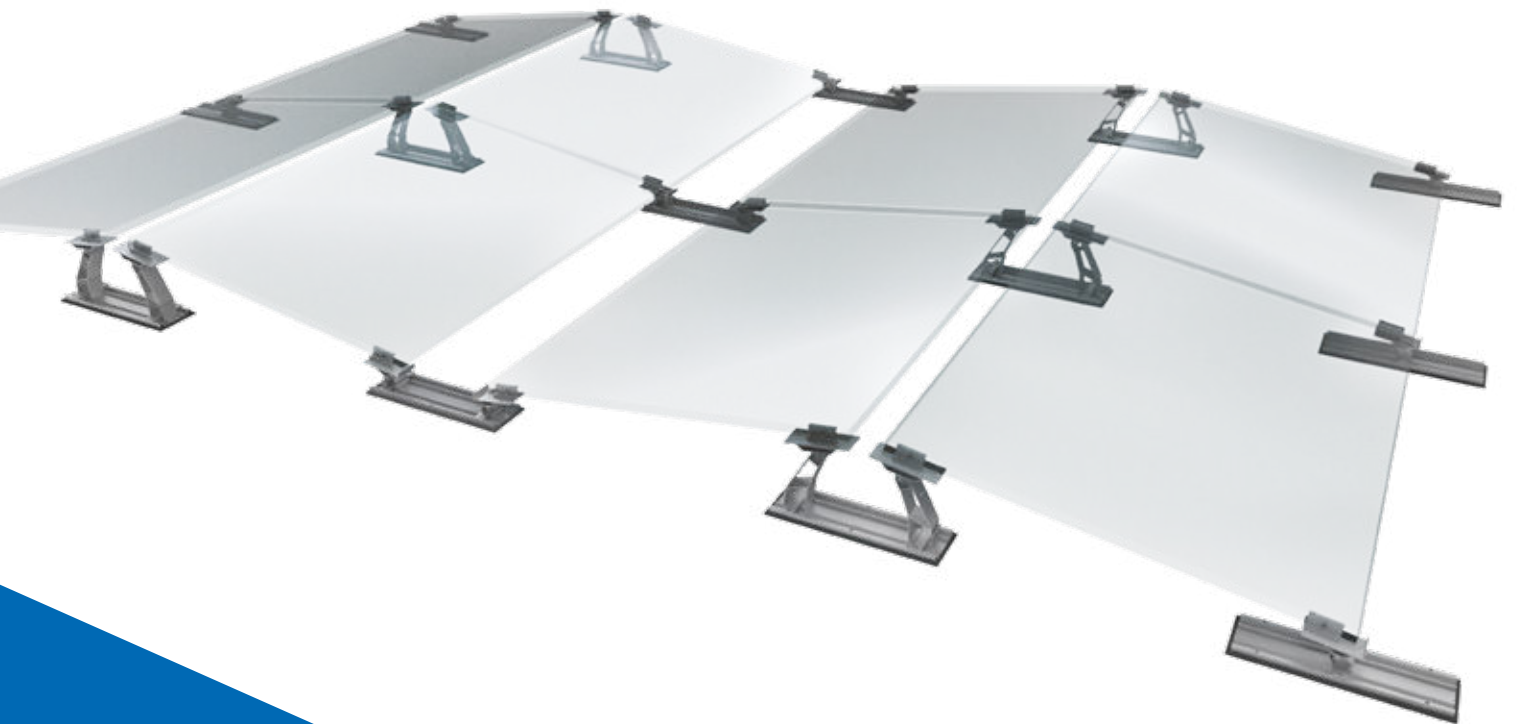
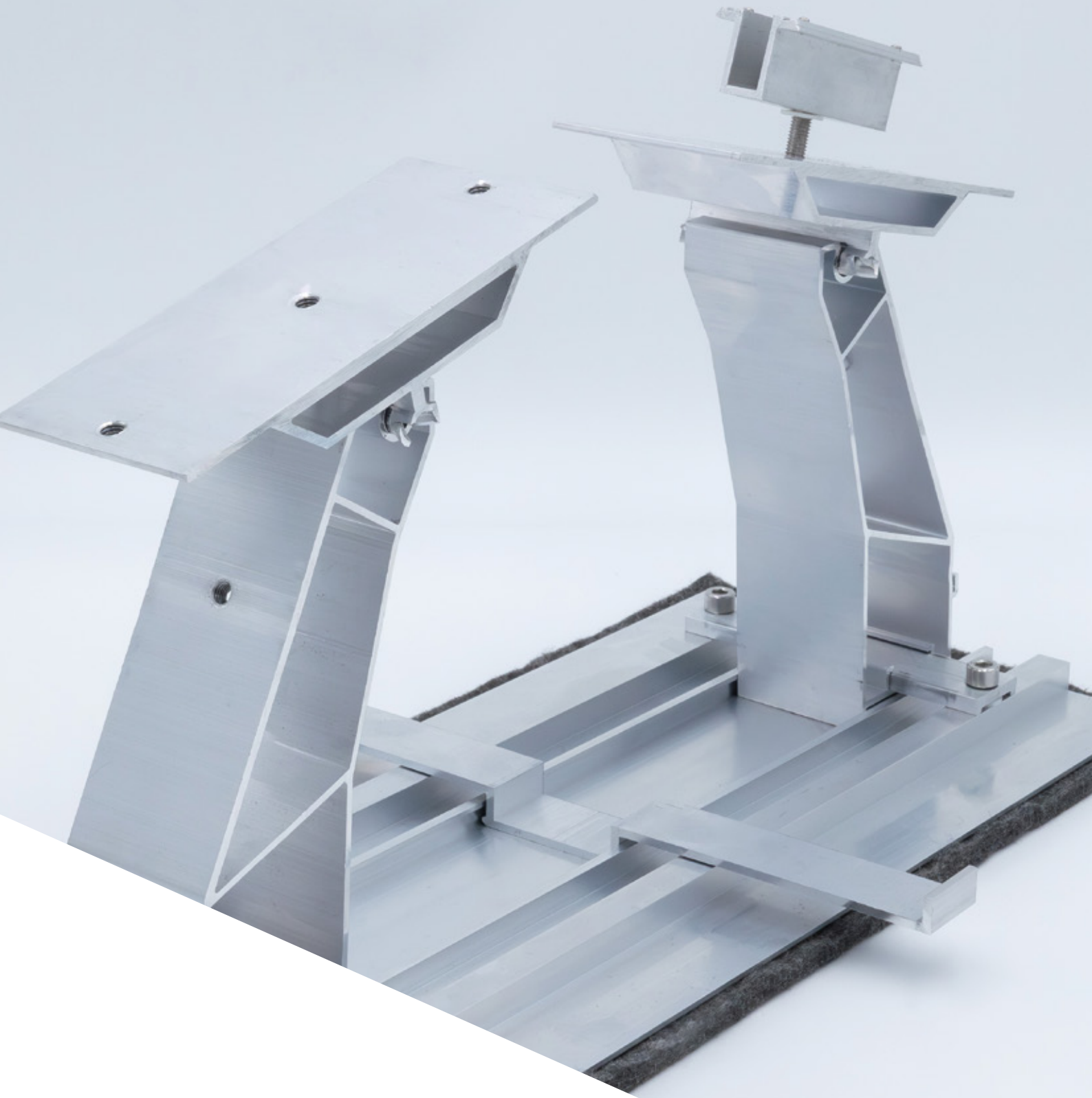


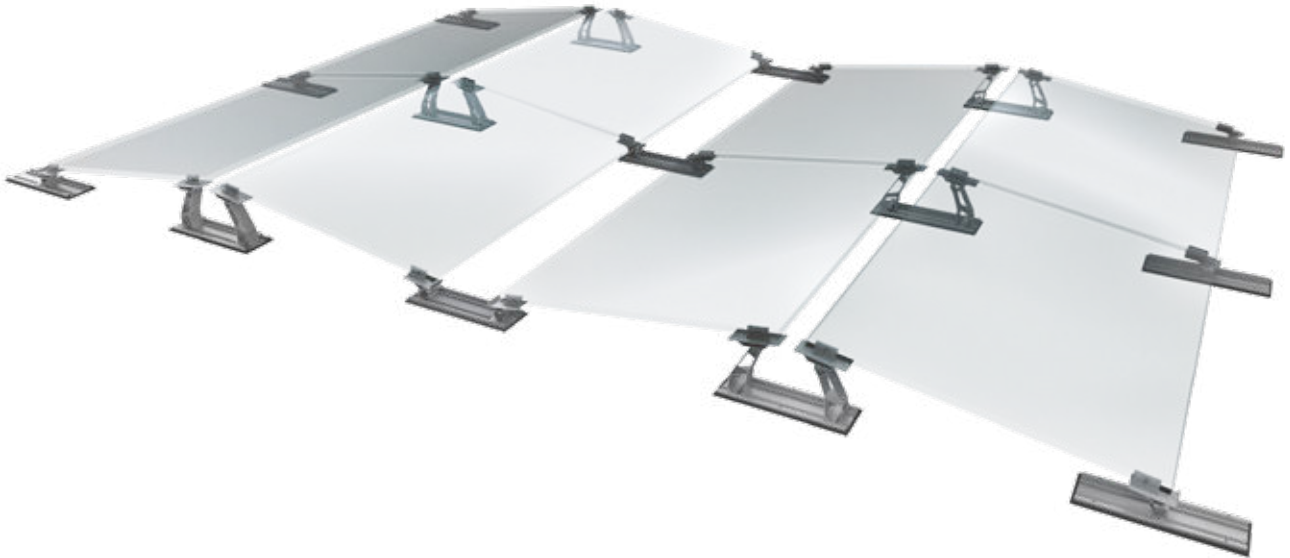


Mounting Solutions[®]
Enabling PV Systems



Easyspeed **Flat 1**





Easyspeed **Flat 1**

unser aerodynamisches Montagesystem für Flachdächer

Mit dem Easyspeed F1 haben wir ein innovatives Montagesystem entwickelt, das es Ihnen ermöglicht mit nur **sechs Komponenten** bis zu **neun verschiedene Systeme** zu installieren.

Die vormontierten Komponenten und die Notwendigkeit **nur eines Werkzeugs** ermöglichen Ihnen eine schnelle und unkomplizierte Montage.

Bewegliche Adapter garantieren eine spannungsfreie Modullagerung.

Easyspeed **Flat 1**

our aerodynamic mounting system for flat roofs

With the Flat 1, we have developed an innovative mounting system that allows you to install up to **nine different systems** with just **six components**.

The **pre-assembled components** and the need for **only one tool** allow for quick and easy installation. Movable adapters guarantee tension-free module storage.



Einfache Projektplanung dank dem MoSo Tool

Es sind **keine aufwändigen Vermessungsarbeiten** notwendig.

Die gesamte Planung erfolgt mit dem MoSo Tool, inklusive **Ballastierungs-Berechnung** gemäß den geografischen Gegebenheiten.

Easy project **planning** thanks to the MoSo tool.

There is **no need for complex surveying work**.

The entire planning is done with the MoSo tool, including **ballasting calculation** according to the geographical conditions.



Geringer Platzbedarf

Dank der geringen Komponenten-Anzahl ermöglicht unser Easyspeed Flat 1 eine **einfache und kostengünstige Lagerhaltung** bei geringem Platzbedarf.



Small space requirement

Thanks to the low component count, our Easyspeed Flat 1 enables **simple and cost-efficient storage** with low space requirements.





Alle Vorteile des Easyspeed Flat 1 für Flachdächer aller Art

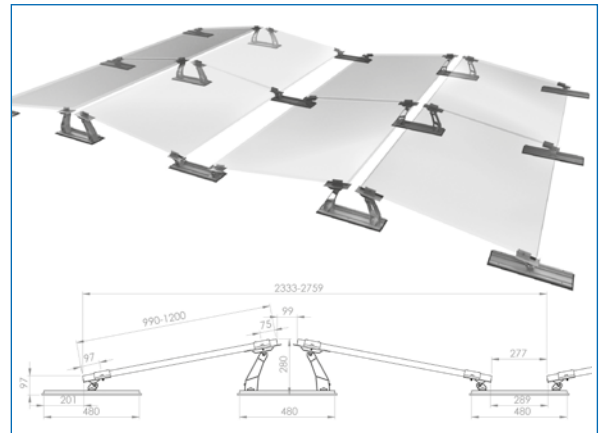
- **geringe Punktlast** dank großer Auflageplatten
- **spannungsfreie Modullagerung** dank beweglicher Adapter
- Modulklemmen mit **Erdungspins**
- keine Schienen, geringe thermische Ausdehnung und optimaler Wasserablauf
- **Modulklemmung** auf der **kurzen und langen Modulseite** möglich
- vormontierte **Vlies-Bautenschutzmatten** (ohne Weichmacher)
- **ballastoptimiert** (aerodynamisch)
- eine **einheitliche Schraube** für alle Verbindungen
- **durchdringungsfreie Montage**

All advantages of the Easyspeed Flat 1 for all types of flat roofs

- **low point load** thanks to large base plates
- **tension-free module mounting** thanks to movable adapters
- module clamps with **grounding pins**
- no rails, low thermal expansion and best possible water drainage
- **module clamping** possible **on the short and long module side**
- pre-mounted **fleece building protection mats** (without plasticizers)
- **ballast optimized** (aerodynamic)
- one **standardized screw** for all connections
- **penetration-free mounting**

Die **Systeme**

The **systems**

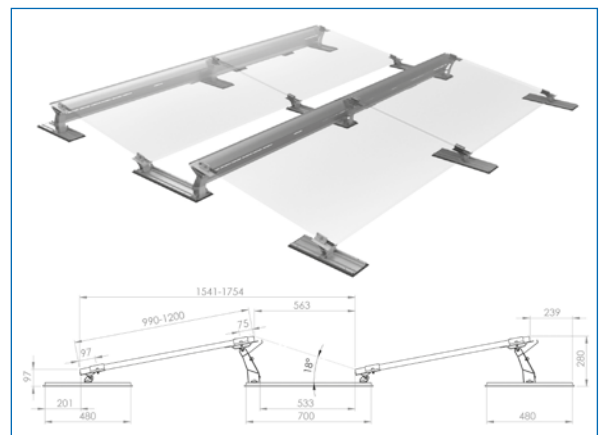


Ost/West

Klemmung auf **kurzer** Modulseite

East/west

Clamping on **short** side of the module

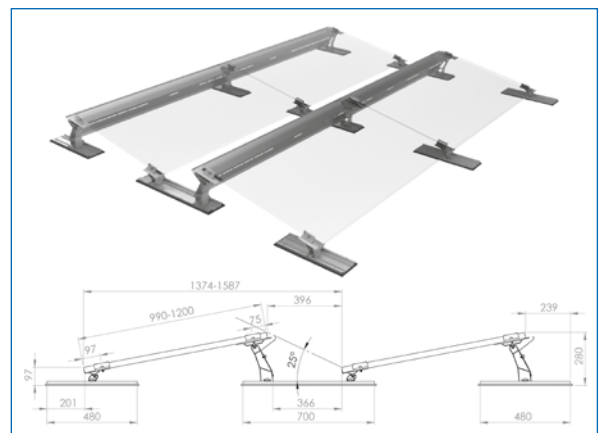


Süd 18° Verschattungswinkel

Klemmung auf **kurzer** Modulseite

South, 18° angle for shading clearance

Clamping on **short** side of the module

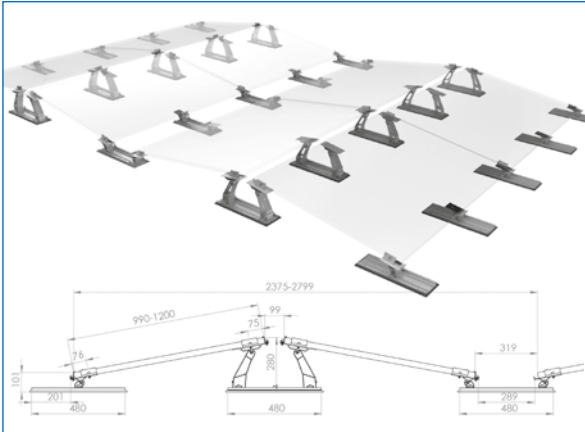


Süd 25° Verschattungswinkel

Klemmung auf **kurzer** Modulseite

South, 25° angle for shading clearance

Clamping on **short** side of the module

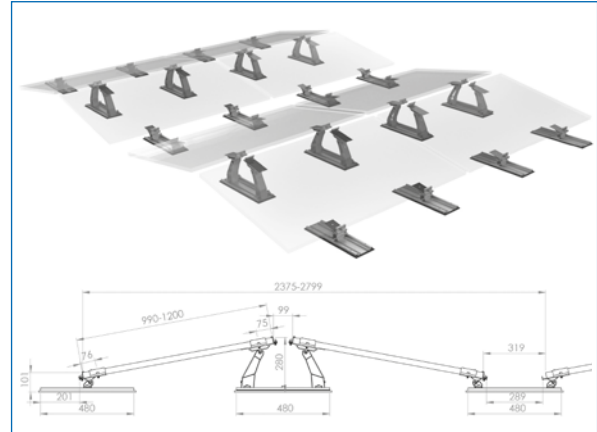


Alpin Ost/West

Klemmung auf **kurzer und** zusätzlich auf der **langen** Modulseite

Alpine east/west

Clamping on **short** as well as **long** side of the module

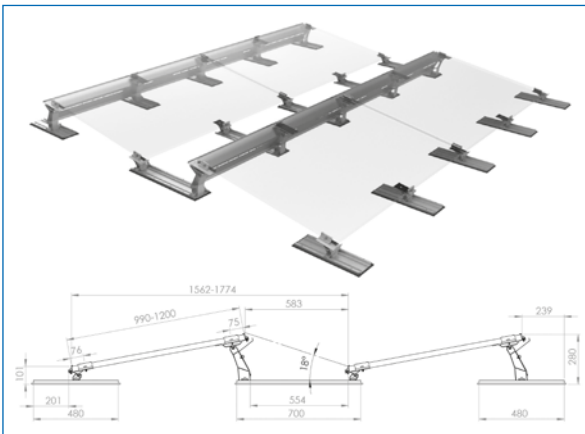


Ost/West

Klemmung auf **langer** Modulseite

East/west

Clamping on **long** side of the module

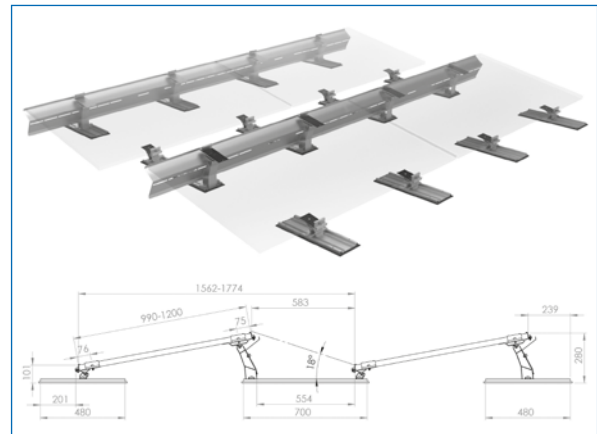


Alpin Süd 18° Verschattungswinkel

Klemmung auf **kurzer und** zusätzlich auf der **langen** Modulseite

Alpine South, 18° angle for shading clearance

Clamping on **short** as well as **long** side of the module

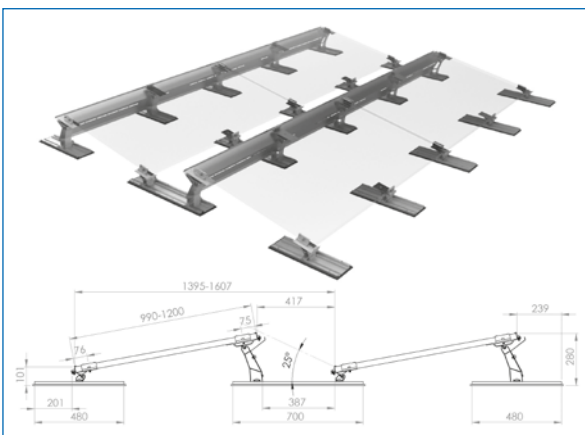


Süd 18° Verschattungswinkel

Klemmung auf **langer** Modulseite

South, 18° angle for shading clearance

Clamping on **long** side of the module

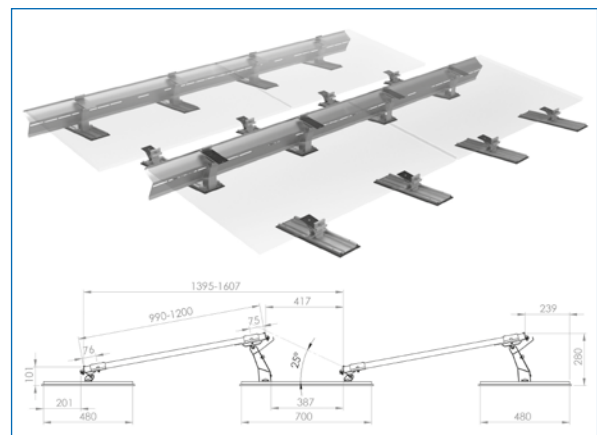


Alpin Süd 25° Verschattungswinkel

Klemmung auf **kurzer und** zusätzlich auf der **langen** Modulseite

Alpine South, 25° angle for shading clearance

Clamping on **short** as well as **long** side of the module



Süd 25° Verschattungswinkel

Klemmung auf **langer** Modulseite

South, 25° angle for shading clearance

Clamping on **long** side of the module

Die **Komponenten**

The **components**



Windleitblech 1945

Modullänge 1.650 - 1850 mm

Wind deflector platze 1945

Modul length 1650 to 1850 mm

Produktnummer/Product No.:
200105-1945

Windleitblech 2145

Modullänge 1.851 - 2050 mm

Wind deflector platze 2145

Modul length 1851 to 2050 mm

Produktnummer/Product No.:
200105-2145

Windleitblech 2395

Modullänge 2.051 - 2300 mm

Wind deflector platze 2395

Modul length 2051 to 2300 mm

Produktnummer/Product No.:
200105-2395



Platte groß 140

Large plate 140

Produktnummer/Product No.: 200201
700 x 140 mm



Lift groß

Large raiser

Produktnummer/Product No.: 200102



Mittelklemme

Middle clamp

Produktnummer/Product No.:
200301-xx



Platte klein 140

Small plate 140

Produktnummer/Product No.: 200202
480 x 140 mm



Lift klein

Small raiser

Produktnummer/Product No.: 200101



Abschlussklemme

End clamp

Produktnummer/Product No.:
200304-xx

Optional

Optional



Ballastwanne 2025

Modullänge 1.650 - 1850 mm

Ballast tray 2025

Modul length 1650 to 1850 mm

Produktnummer/Product No.:
200106-2025



Ballastwanne Kies 2025

Modullänge 1.650 - 1850 mm

Gravel ballast tray 2025

Modul length 1650 to 1850 mm

Produktnummer/Product No.:
200107-2025

Ballastwanne 2225

Modullänge 1.851 - 2050 mm

Ballast tray 2225

Modul length 1851 to 2050 mm

Produktnummer/Product No.:
200106-2225

Ballastwanne Kies 2225

Modullänge 1.851 - 2050 mm

Gravel ballast tray 2225

Modul length 1851 to 2050 mm

Produktnummer/Product No.:
200107-2225

Ballastwanne 2475

Modullänge 2.051 - 2300 mm

Ballast tray 2475

Modul length 2051 to 2300 mm

Produktnummer/Product No.:
200106-2475

Ballastwanne Kies 2475

Modullänge 2.051 - 2300 mm

Gravel ballast tray 2475

Modul length 2051 to 2300 mm

Produktnummer/Product No.:
200107-2475



Platte groß 220

Large plate 220

Produktnummer/Product No.: 200203
700 x 220 mm



Unterlegplatte

Shim

Produktnummer/Product No.: 2002112



Kabelabdeckung groß

Large cable cover

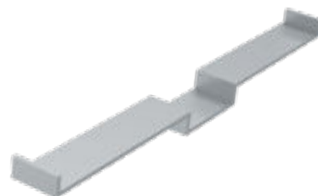
Produktnummer/Product No.: 200401



Platte klein 220

Small plate 220

Produktnummer/Product No.: 200204
480 x 220 mm



Ballastspange

Ballast brace

Produktnummer/Product No.: 200108



Kabelabdeckung klein

Small cable cover

Produktnummer/Product No.: 200402

Zubehör

Accessories



Clip Windleitblech

Wind deflector plate clip

Produktnummer/Product No.: 800707



Kabelbinder inkl. Clip

Cable tie incl. clip

Produktnummer/Product No.: 800706



Unterlegscheibe

Washer

Produktnummer/Product No.: 823002-24



Inbusschraube

Hexagon socket bolt

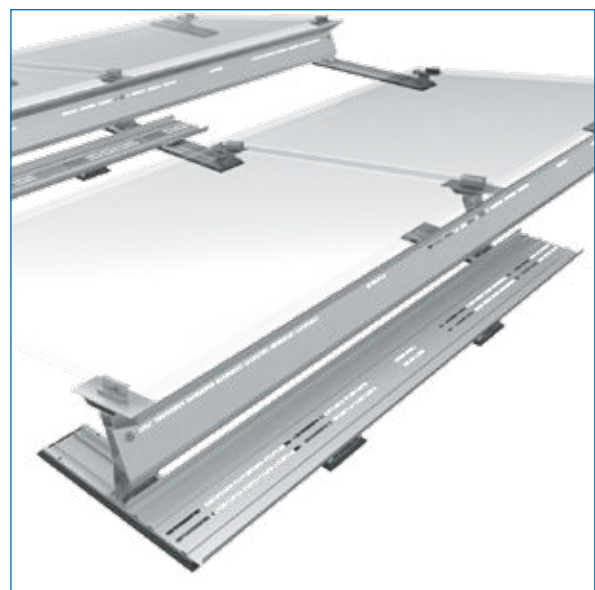
Produktnummer/Product No.: 8006175

Ballastvarianten

Ballast variants

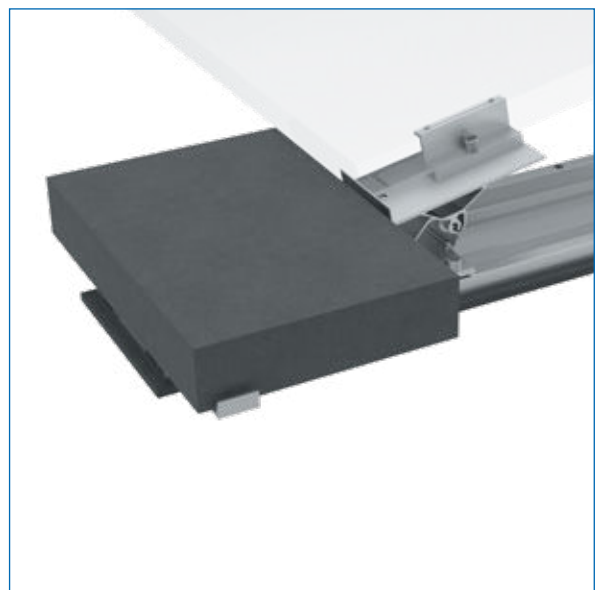
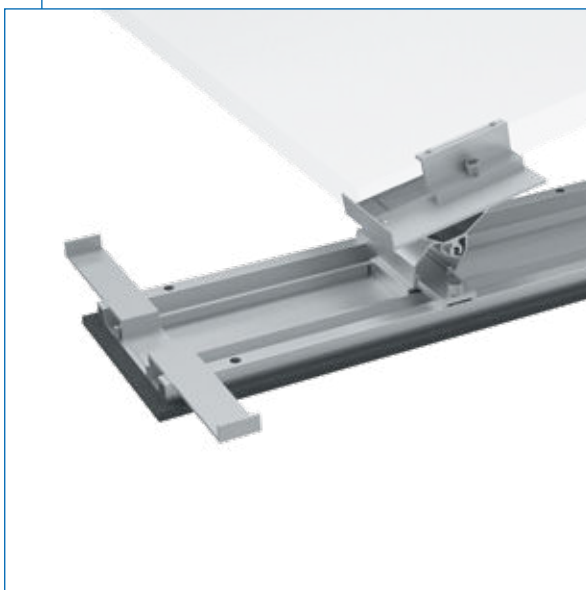
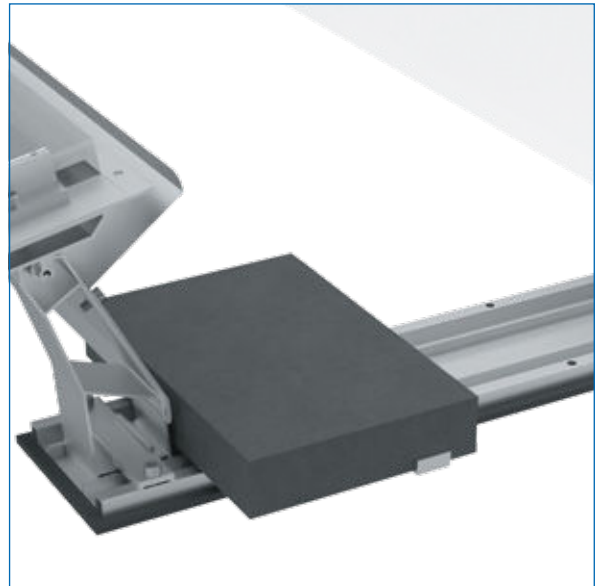
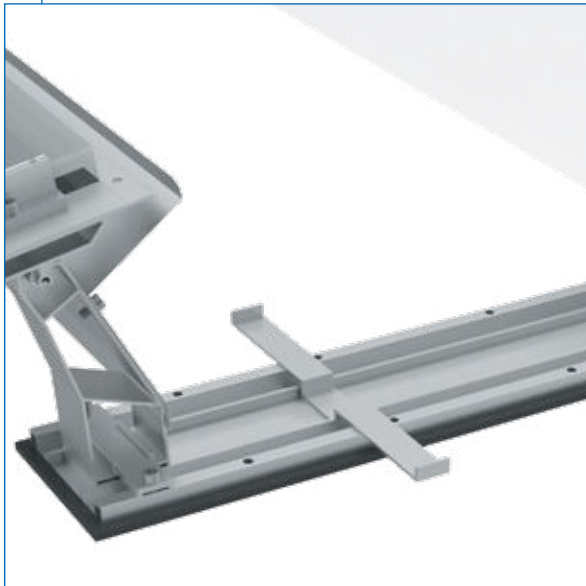
Variante Ballastwanne

Ballast tray variant



Variante Ballastspange

Ballast brace variant





Technische **Daten**

Technical **data**

Verwendung:	Folien-, Bitumen- und Kiesdächer
Use:	membrane, bitumen and gravel roofs
Dachneigung:	bis 5° je nach Dachgegebenheiten ohne Dachanbindung
Roof pitch:	up to 5° depending on roof conditions, without roof connection
Max. Gebäudehöhe:	25 Meter
Max. building height:	25 meters
Ausrichtung:	Ost/West und Süd
Orientation:	east/west and south facing
Modulneigung:	ca. 10°
Module inclination:	approx. 10°
Module:	gerahmte Module
Modules:	framed modules
Modulgrößen:	Breite: 950 - 1200mm x Länge: 1650 - 2300mm
Module sizes:	Width of 950 to 1200mm x length of 1650 to 2300mm
Reihenabstand:	Süd 18°: 563mm; Süd 20°: 396mm; Ost/West: 376mm
Row spacing:	south 18°: 563mm; south 25°: 396mm; east/west: 376mm
Abstand von der Oberfläche:	ca. 70mm
Distance from the surface:	approx. 70mm
Abstand zum Dachrand:	Dachbereiche F und G können gem. EN 1991-1-4 belegt werden (Mindestabstand 600mm)
Distance from the roof edge:	Roof zones G and F can be occupied in accordance with EN 1991-1-4 (minimum edge distance 600mm)
Windlast:	bis 2,4 kN/m ²
Wind load:	up to 2,4 kN/m ²
Schneelast:	bis zu 5,4 kN/m ²
Snow load:	up to 5,4 kN/m ²
Max. Modulfeldgröße:	21 x 21 Meter
Max. total module surface area:	21 x 21 meters
Standsicherheitsnachweis:	Software-gestützt auf Basis Windkanaluntersuchungen
Proof of stability:	Software-assisted based on wind tunnels investigations
Dachbeschaffenheit:	Die statische Tragfähigkeit der Dachkonstruktion und des Gebäudetragerwerks sowie eine ausreichende Druckbelastbarkeit der Wärmedämmung ist bauseits sicherzustellen.
Properties and condition of roof:	On-site checks must be carried out by the contractor to ensure that the roof construction and the building's supporting structure offer the necessary static load-bearing capacity and that the compressive strength of the thermal insulation is sufficient.
Material:	Aluminium EN AW 6063/ 6005; Bleche aus Stahl mit Alu-Zink Beschichtung; Kleinteile aus rostfreiem Stahl A2-70; Bautenschutzmatte aus Polyester-Vlies
Materials:	Aluminum EN AW 6063/6005; sheet steel with an aluminum-zinc coating; small parts made from A2-70 stainless steel; building protection mat made from non-woven polyester



Mounting[®] Solutions

Enabling PV Systems

Mounting Solutions PV Systems GmbH
Eugen Getzner Straße 7
6710 Nenzing, Austria

☎ +43 5525 93082
✉ office@mounting-solutions.com
🌐 www.mounting-solutions.com

Impressum:

Für den Inhalt verantwortlich: Mounting Solutions PV Systems GmbH | Druck- und Satzfehler vorbehalten.
Layout, Textierung und Konzept: Huber Web Media GmbH
Fotos: Huber Web Media, Mounting Solutions PV Systems GmbH, Freepik (@BillionPhotos)

