

# PRODUKTDATENBLATT

# PANELTWISTEC AG

## PRODUKTBESCHREIBUNG

Die Paneltwistec AG aus blau verzinktem und gehärtetem Kohlenstoffstahl ist eine Holzbauschraube mit **spezieller Schraubenspitze und Fräsrippen oberhalb des Gewindes**. Die Schraube ist in den Ausführungen Senkkopf und Tellerkopf erhältlich. Die spezielle Geometrie der Schraubenspitze AG sorgt für eine **Verringerung des Einschraubdrehmoments und minimiert die Spaltwirkung beim Einschrauben**.

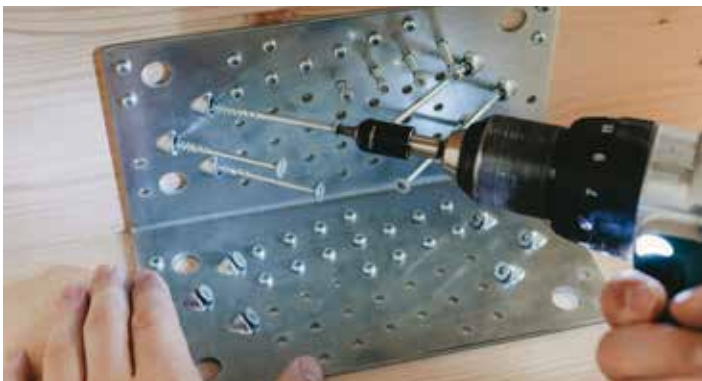
## VORTEILE

- Schnelleres und einfacheres Einschrauben
- Geringere Spaltwirkung
- ETA - Europäische Technische Bewertung
- Einsetzbar in den Nutzungsklassen 1 und 2
- Frei von Chrom(VI)-Oxid
- Kein Schlagen der Schrauben beim Einschrauben durch TX-Antrieb

## MATERIAL

- Gehärteter Kohlenstoffstahl, blau verzinkt
- Nicht geeignet für gerbstoffhaltige Hölzer

## ANWENDUNGSBILDER



Befestigung von Verbindungsmitteln (Stahl-Holz-Anschlüsse)



Holz-Holz-Anschlüsse (hier Aufsparrendämmung)



# PRODUKTDATENBLATT

# PANELTWISTEC AG

## ZULASSUNGEN

- Europäische Technische Bewertung ETA-11/0024  
Selbstbohrende Schrauben als Holzverbindungsmitel
- Holzbauschrauben Paneltwistec ab Ø 6,0 auch für die Befestigung  
von Aufsparrendämmssystemen (standardmäßig wird Ø 8,0 eingesetzt)



## ARTIKELTABELLEN

### Paneltwistec AG Senkkopf, Stahl blau verzinkt

Art.-Nr.	Abmessung Ød x L [mm]	Antrieb	VPE
945436	3,5 x 30	TX15 ●	1000
945838	3,5 x 35	TX15 ●	1000
945437	3,5 x 40	TX15 ●	1000
945490	3,5 x 50	TX15 ●	500
945491	4,0 x 30	TX20 ●	1000
945836	4,0 x 35	TX20 ●	1000
945492	4,0 x 40	TX20 ●	1000
945493	4,0 x 45	TX20 ●	500
945494	4,0 x 50	TX20 ●	500
945495	4,0 x 60	TX20 ●	200
945496	4,0 x 70	TX20 ●	200
945497	4,0 x 80	TX20 ●	200
945498	4,5 x 40	TX25 ●	500
945588	4,5 x 45	TX25 ●	500
945499	4,5 x 50	TX25 ●	500
945567	4,5 x 60	TX25 ●	200
945568	4,5 x 70	TX25 ●	200
945569	4,5 x 80	TX25 ●	200
945574	5,0 x 40	TX25 ●	200
945837	5,0 x 45	TX25 ●	200
945575	5,0 x 50	TX25 ●	200
945576	5,0 x 60	TX25 ●	200
945577	5,0 x 70	TX25 ●	200
945578	5,0 x 80	TX25 ●	200
945579	5,0 x 90	TX25 ●	200
945580	5,0 x 100	TX25 ●	200
945581	5,0 x 120	TX25 ●	200
945600	5,0 x 50	TX30 ●	200
945601	5,0 x 60	TX30 ●	200
945602	5,0 x 70	TX30 ●	200
945603	5,0 x 80	TX30 ●	200
945604	5,0 x 90	TX30 ●	200
945605	5,0 x 100	TX30 ●	200
945607	5,0 x 120	TX30 ●	200

## PRODUKTDATENBLATT

## PANELTWISTEC AG

## Paneltwistec AG Senkkopf, Stahl blau verzinkt

Art.-Nr.	Abmessung Ød x L [mm]	Antrieb	VPE
945583	6,0 x 60	TX30 ●	200
945584	6,0 x 70	TX30 ●	200
945632	6,0 x 80	TX30 ●	200
945633	6,0 x 90	TX30 ●	100
945634	6,0 x 100	TX30 ●	100
945635	6,0 x 110	TX30 ●	100
945636	6,0 x 120	TX30 ●	100
945637	6,0 x 130	TX30 ●	100
945638	6,0 x 140	TX30 ●	100
945639	6,0 x 150	TX30 ●	100
945640	6,0 x 160	TX30 ●	100
945641	6,0 x 180	TX30 ●	100
945642	6,0 x 200	TX30 ●	100
945643	6,0 x 220	TX30 ●	100
945644	6,0 x 240	TX30 ●	100
945645	6,0 x 260	TX30 ●	100
945646	6,0 x 280	TX30 ●	100
945647	6,0 x 300	TX30 ●	100
944715	8,0 x 80	TX40 ●	50
944716	8,0 x 100	TX40 ●	50
944717	8,0 x 120	TX40 ●	50
944718	8,0 x 140	TX40 ●	50
944719	8,0 x 160	TX40 ●	50
944720	8,0 x 180	TX40 ●	50
944721	8,0 x 200	TX40 ●	50
944722	8,0 x 220	TX40 ●	50
944723	8,0 x 240	TX40 ●	50
944724	8,0 x 260	TX40 ●	50
944725	8,0 x 280	TX40 ●	50
944726	8,0 x 300	TX40 ●	50
944727	8,0 x 320	TX40 ●	50
944728	8,0 x 340	TX40 ●	50
944729	8,0 x 360	TX40 ●	50
944730	8,0 x 380	TX40 ●	50
944731	8,0 x 400	TX40 ●	50
944732	8,0 x 420	TX40 ●	25
944733	8,0 x 440	TX40 ●	25
944734	8,0 x 460	TX40 ●	25
944735	8,0 x 480	TX40 ●	25
944736	8,0 x 500	TX40 ●	25
944737	8,0 x 550	TX40 ●	25
944739	8,0 x 600	TX40 ●	25
945687	10 x 100	TX50 ●	50
945688	10 x 120	TX50 ●	50
945689	10 x 140	TX50 ●	50
945690	10 x 160	TX50 ●	50

## PRODUKTDATENBLATT

## PANELTWISTEC AG

## Paneltwistec AG Senkkopf, Stahl blau verzinkt

Art.-Nr.	Abmessung Ød x L [mm]	Antrieb	VPE
945691	10 x 180	TX50 •	50
945692	10 x 200	TX50 •	50
945693	10 x 220	TX50 •	50
945694	10 x 240	TX50 •	50
945695	10 x 260	TX50 •	50
945696	10 x 280	TX50 •	50
945697	10 x 300	TX50 •	50
945698	10 x 320	TX50 •	50
945699	10 x 340	TX50 •	50
945703	10 x 360	TX50 •	50
945709	10 x 380	TX50 •	50
945711	10 x 400	TX50 •	50
100036	10 x 420	TX50 •	25
100037	10 x 440	TX50 •	25
100038	10 x 460	TX50 •	25
100039	10 x 480	TX50 •	25
100040	10 x 500	TX50 •	25
100041	10 x 550	TX50 •	25
100042	10 x 600	TX50 •	25

## PRODUKTDATENBLATT

## PANELTWISTEC AG

## Paneltwistec AG Tellerkopf, Stahl blau verzinkt

Art.-Nr.	Abmessung Ød x L [mm]	Antrieb	VPE
946158	4,0 x 40	TX20 ●	500
946159	4,0 x 50	TX20 ●	500
946160	4,0 x 60	TX20 ●	500
946161	4,5 x 50	TX20 ●	200
946162	4,5 x 60	TX20 ●	200
946163	4,5 x 70	TX20 ●	200
946037	5,0 x 50	TX25 ●	200
946038	5,0 x 60	TX25 ●	200
946039	5,0 x 70	TX25 ●	200
946040	5,0 x 80	TX25 ●	200
946042	5,0 x 100	TX25 ●	200
945947	6,0 x 30	TX30 ●	100
945948	6,0 x 40	TX30 ●	100
945712	6,0 x 50	TX30 ●	100
945713	6,0 x 60	TX30 ●	100
945716	6,0 x 70	TX30 ●	100
945717	6,0 x 80	TX30 ●	100
945718	6,0 x 90	TX30 ●	100
945719	6,0 x 100	TX30 ●	100
945720	6,0 x 110	TX30 ●	100
945721	6,0 x 120	TX30 ●	100
945722	6,0 x 130	TX30 ●	100
945723	6,0 x 140	TX30 ●	100
945724	6,0 x 150	TX30 ●	100
945725	6,0 x 160	TX30 ●	100
945726	6,0 x 180	TX30 ●	100
945727	6,0 x 200	TX30 ●	100
945728	6,0 x 220	TX30 ●	100

## PRODUKTDATENBLATT

## PANELTWISTEC AG

## Paneltwistec AG Tellerkopf, Stahl blau verzinkt

Art.-Nr.	Abmessung Ød x L [mm]	Antrieb	VPE
945729	6,0 x 240	TX30 ●	100
945730	6,0 x 260	TX30 ●	100
945731	6,0 x 280	TX30 ●	100
945732	6,0 x 300	TX30 ●	100
945806	8,0 x 60	TX40 ●	50
944588	8,0 x 80	TX40 ●	50
944589	8,0 x 100	TX40 ●	50
944590	8,0 x 120	TX40 ●	50
944591	8,0 x 140	TX40 ●	50
944592	8,0 x 160	TX40 ●	50
944593	8,0 x 180	TX40 ●	50
944594	8,0 x 200	TX40 ●	50
944595	8,0 x 220	TX40 ●	50
944596	8,0 x 240	TX40 ●	50
944597	8,0 x 260	TX40 ●	50
944598	8,0 x 280	TX40 ●	50
944599	8,0 x 300	TX40 ●	50
944600	8,0 x 320	TX40 ●	50
944601	8,0 x 340	TX40 ●	50
944602	8,0 x 360	TX40 ●	50
944603	8,0 x 380	TX40 ●	50
944604	8,0 x 400	TX40 ●	50
944605	8,0 x 420	TX40 ●	25
944606	8,0 x 440	TX40 ●	25
944607	8,0 x 460	TX40 ●	25
944608	8,0 x 480	TX40 ●	25
944609	8,0 x 500	TX40 ●	25
944610	8,0 x 550	TX40 ●	25
944611	8,0 x 600	TX40 ●	25
945750	10,0 x 80	TX50 ●	50
945751	10,0 x 100	TX50 ●	50
945752	10,0 x 120	TX50 ●	50
945753	10,0 x 140	TX50 ●	50
945754	10,0 x 160	TX50 ●	50
945755	10,0 x 180	TX50 ●	50
945756	10,0 x 200	TX50 ●	50
945757	10,0 x 220	TX50 ●	50
945758	10,0 x 240	TX50 ●	50
945759	10,0 x 260	TX50 ●	25
945760	10,0 x 280	TX50 ●	25
945761	10,0 x 300	TX50 ●	25
945762	10,0 x 320	TX50 ●	25
945763	10,0 x 340	TX50 ●	25
945764	10,0 x 360	TX50 ●	25
945765	10,0 x 380	TX50 ●	25
945766	10,0 x 400	TX50 ●	25

# PRODUKTDATENBLATT

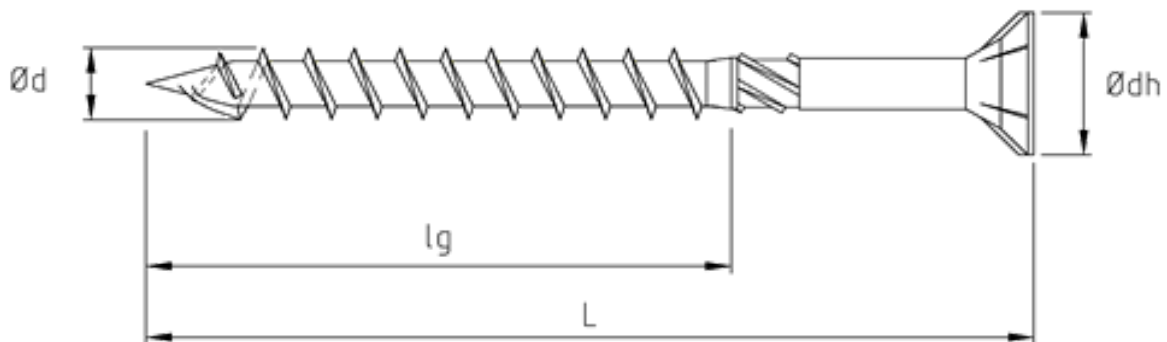
# PANELTWISTEC AG

## Paneltwistec AG Tellerkopf, Stahl blau verzinkt

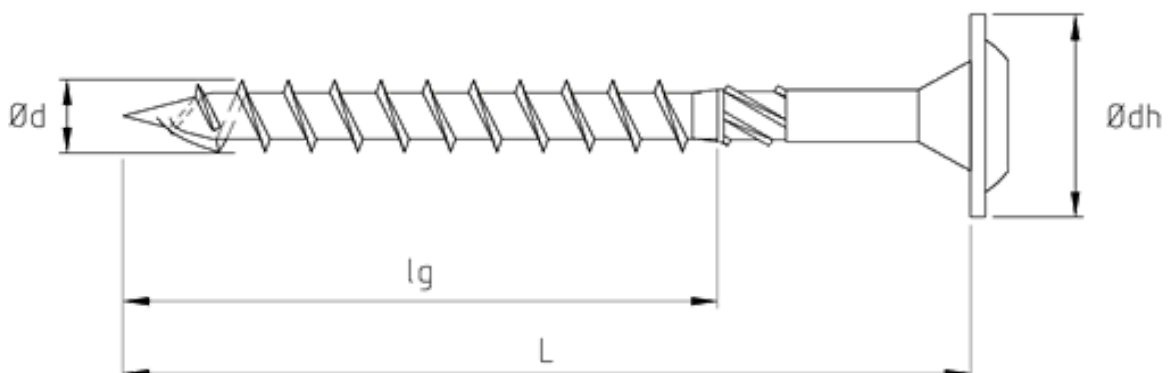
Art.-Nr.	Abmessung $\varnothing d \times L$ [mm]	Antrieb	VPE
100019	10,0 x 420	TX50 •	25
100020	10,0 x 440	TX50 •	25
100021	10,0 x 460	TX50 •	25
100022	10,0 x 480	TX50 •	25
100023	10,0 x 500	TX50 •	25
100024	10,0 x 550	TX50 •	25
100025	10,0 x 600	TX50 •	25

## ZEICHNUNGEN

- Paneltwistec AG Senkkopf, Stahl blau verzinkt



- Paneltwistec AG Tellerkopf, Stahl blau verzinkt



Falls Sie mit der Anwendung des vorliegenden Produktes, insbesondere mit dessen bestimmungsgemäßen Gebrauch nicht vertraut sind, so setzen Sie sich unbedingt mit unserer Abteilung Anwendungstechnik in Verbindung (technik@eurotec.team).