



Die blaugelb Fenstergriffserie FGS 1758 Black Line aus Aluminium steht für Qualität am Fenster und zeitloses Design.



blaugelb Balkonrosettenhalbgarnitur FGS 1758 1/2 BGT Innen 45° Black Line

Aluminiumbalkontürgriff für Holz-, Kunststoff- und Aluminiumbalkontüren.

Produkteigenschaften:

Die blaugelb Balkonrosettenhalbgarnitur FGS 1758 1/2 BGT Innen 45° Black Line aus Aluminium ist die perfekte Ergänzung an der Balkontür zum blaugelb Fenstergriff FGS 1758 Black Line. Sie besticht durch ihre Eleganz und Geradlinigkeit und macht an jeder Balkontür eine gute Figur. Durch die Oberflächenveredelung erhält der Fenstergriff sein Farbfinish und vervollständigt den hochwertigen Gesamteindruck. Die Balkonrosettenhalbgarnitur FGS 1758 1/2 BGT Innen 45° Black Line wird ohne Befestigung geliefert, diese ist abhängig von der verwendeten Außengarnitur und der jeweiligen Türstärke und ist separat erhältlich.

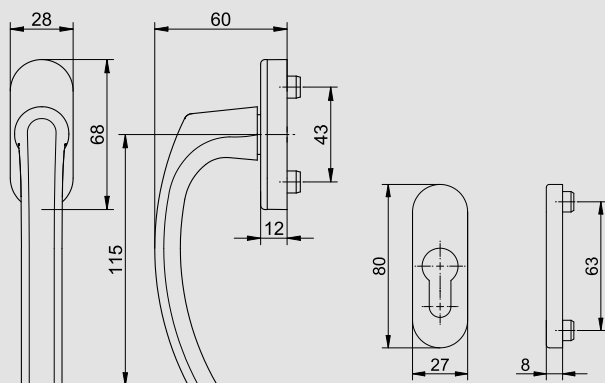
Die elegante, in schwarz gehaltene Black Line von blaugelb umfasst ein aufeinander abgestimmtes und sich ergänzendes Sortiment rund um den Fenster- und Türbeschlag und überzeugt dabei mit einem hochwertigen Auftritt und einem klaren, modernen Design.

- Hochwertiges korrosionsbeständiges Aluminium
- Oberflächenveredelung durch Pulverbeschichtung
- Formschön und elegant an der Balkontür
- Verdeckte Verschraubung

weiter auf der
nächsten Seite ►

**Technische Daten:**

Material:	Aluminium
Oberfläche:	pulverbeschichtet schwarz matt
Material Rosette:	Kunststoff
Rastung:	achtfach 45°
Vierkantstift:	vorgerichtet für 7 mm
Nockendurchmesser:	10 mm
Rosettenmaße (Griff):	28 x 68 x 12 mm (oval)
PZ-Rosettenmaße:	27 x 80 x 8 mm (oval)
Befestigung:	nicht inklusive
Verpackungseinheit:	2 Stück

**Artikelname****VE****Art-Nr.**

blaugelb Fenstergriff FGS 1758 ½ BGT Innen 45°
schwarz matt

2 Stück

9274608