



Die blaugelb Fenstergriffserie FGS 1758 Black Line aus Aluminium steht für Qualität am Fenster und zeitloses Design.



blaugelb Fenstergriff FGS 1758 45° Black Line

Aluminiumfenstergriff für Holz-, Kunststoff- und Aluminiumfenster.

Produkteigenschaften:

Der blaugelb Fenstergriff FGS 1758 45° Black Line aus Aluminium besticht durch seine Eleganz und Geradlinigkeit und macht an jedem Fenster eine gute Figur. Durch die Oberflächenveredelung erhält der Fenstergriff sein Farbfinish und vervollständigt den hochwertigen Gesamteindruck. Er wird inklusive vorgesteckter Befestigung für die jeweilige Stiftlänge mit 10 mm Stütznocken geliefert.

Die elegante, in schwarz gehaltene Black Line von blaugelb umfasst ein aufeinander abgestimmtes und sich ergänzendes Sortiment rund um den Fenster- und Türbeschlag und überzeugt dabei mit einem hochwertigen Auftritt und einem klaren, modernen Design.

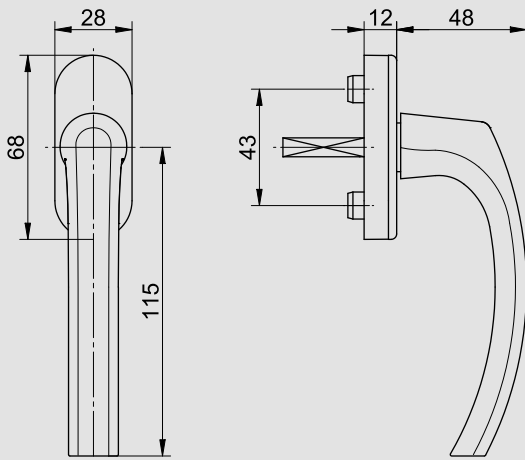
- Hochwertiges korrosionsbeständiges Aluminium
- Oberflächenveredelung durch Pulverbeschichtung
- Formschön und elegant an der Balkontür
- Verdeckte Verschraubung durch bereits vorgesteckte Schrauben

weiter auf der
nächsten Seite ►



Technische Daten:

Material:	Aluminium
Oberfläche:	pulverbeschichtet schwarz matt
Material Rosette:	Kunststoff
Rastung:	achtfach 45°
Vierkantstift:	7 mm Stahl
Stiftlängen:	32 / 37 / 43 mm
Nockendurchmesser:	10 mm
Rosettenmaße:	28 x 68 x 12 mm (oval)
Befestigung:	2 Senkkopfschrauben M5x40 / 45 / 50 mm verzinkt
Verpackungseinheit:	100 Stück



Artikelname	Stiftlänge	VE	Art-Nr.
blaugelb Fenstergriff FGS 1758 45° schwarz matt	32 mm	100 Stück	9274599
	37 mm	100 Stück	9274600
	43 mm	100 Stück	9274601