

## blaugelb Drückergarnitur ½ DGT35 außen PZ92 ZA Black Line

Für Holz-, Kunststoff- und Metalltüren.

### Produkteigenschaften:

Die blaugelb Drückergarnitur ½ DGT35 außen PZ92 ZA Black Line mit einer Schildbreite von 35 mm (Entfernung PZ92) und einem Kernziehschutz ist für Holz-, Kunststoff- und Metallaußentüren geeignet. Die Garnitur kann mit einer ½ DGT35 innen PZ92 Black Line kombiniert werden. Die Garnitur wird mittels verdeckter Verschraubung befestigt.

Die feinstukturierte Oberflächenbeschaffenheit sorgt für eine angenehmere Haptik auch bei kalten Temperaturen. Weitere Vorteile der strukturierten Oberfläche sind eine erhöhte Schmutzresistenz und eine geringere Anfälligkeit gegenüber Kratzern, was eine erhöhte Langlebigkeit begünstigt.

weiter auf der  
nächsten Seite ►

- Erhöhte Sicherheit durch Kernziehschutz
- Hochwertige Materialien und Oberflächen
- Verdeckte Verschraubung
- Elegantes Erscheinungsbild an der Tür
- Feinstrukturierte Oberfläche für angenehmere Haptik, erhöhte Schmutzresistenz und Langlebigkeit

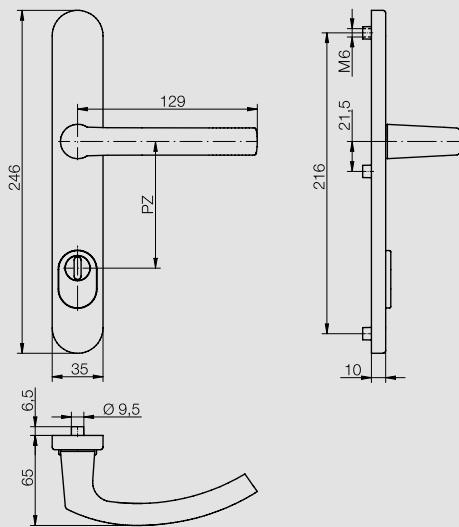


**Technische Daten:**

|                          |  |
|--------------------------|--|
| Material:                | Aluminium                                    |
| Oberfläche               | pulverbeschichtet schwarz matt, Feinstruktur |
| Drückerlagerung:         | fest/drehbar                                 |
| Drücker-Innenvierkant:   | 8 mm   |
| Schildmaße:              | 35 x 246 mm                                  |
| Schildhöhe:              | 10 mm  |
| PZ-Abstand:              | 92 mm  |
| Zylinderüberstand:       | 6 - 9 mm                                     |
| Nocken-Innendurchmesser: | 6 mm   |
| Befestigung:             | verdeckte Verschraubung                      |
| Verpackungseinheit:      | 1 Garnitur (ohne Befestigungsset)            |

Befestigungsset bei 10 mm Nuss:

| Artikelname  | VE    | Art-Nr. |
|--|-------|---------|
| Befestigungsset DGT35/DGT50/NGT35 TS 57 - 62 mm<br>1 Stift 8/10/8x130 mm / 3 Schrauben M6x70 mm  | 1 Set | 0424183 |
| Befestigungsset DGT35/DGT50/NGT35 TS 62 - 67 mm<br>1 Stift 8/10/8x130 mm / 3 Schrauben M6x75 mm  | 1 Set | 0424184 |
| Befestigungsset DGT35/DGT50/NGT35 TS 67 - 72 mm<br>1 Stift 8/10/8x140 mm / 3 Schrauben M6x80 mm  | 1 Set | 0424185 |
| Befestigungsset DGT35/DGT50/NGT35 TS 72 - 77 mm<br>1 Stift 8/10/8x140 mm / 3 Schrauben M6x85 mm  | 1 Set | 0424186 |
| Befestigungsset DGT35/DGT50/NGT35 TS 77 - 82 mm<br>1 Stift 8/10/8x150 mm / 3 Schrauben M6x90 mm  | 1 Set | 0424187 |
| Befestigungsset DGT35/DGT50/NGT35 TS 82 - 87 mm<br>1 Stift 8/10/8x150 mm / 3 Schrauben M6x95 mm  | 1 Set | 0424188 |
| Befestigungsset DGT35/DGT50/NGT35 TS 87 - 92 mm<br>1 Stift 8/10/8x160 mm / 3 Schrauben M6x100 mm | 1 Set | 0424189 |



| Artikelname  | VE      | Art-Nr. |
|--|---------|---------|
| blaugelb Drückergarnitur ½ DGT35 außen PZ92 ZA AL<br><b>schwarz matt</b> | 1 Stück | 9278769 |

**Zubehör:**

Befestigungsset bei 8 mm Nuss:

| Artikelname   | VE    | Art-Nr. |
|---|-------|---------|
| Befestigungsset DGT35/DGT50/NGT35 TS 57 - 62 mm<br>1 Stift 8x130 mm / 3 Schrauben M6x70 mm  | 1 Set | 0424168 |
| Befestigungsset DGT35/DGT50/NGT35 TS 62 - 67 mm<br>1 Stift 8x130 mm / 3 Schrauben M6x75 mm  | 1 Set | 0424169 |
| Befestigungsset DGT35/DGT50/NGT35 TS 67 - 72 mm<br>1 Stift 8x140 mm / 3 Schrauben M6x80 mm  | 1 Set | 0424171 |
| Befestigungsset DGT35/DGT50/NGT35 TS 72 - 77 mm<br>1 Stift 8x140 mm / 3 Schrauben M6x85 mm  | 1 Set | 0424172 |
| Befestigungsset DGT35/DGT50/NGT35 TS 77 - 82 mm<br>1 Stift 8x150 mm / 3 Schrauben M6x90 mm  | 1 Set | 0424173 |
| Befestigungsset DGT35/DGT50/NGT35 TS 82 - 87 mm<br>1 Stift 8x150 mm / 3 Schrauben M6x95 mm  | 1 Set | 0424174 |
| Befestigungsset DGT35/DGT50/NGT35 TS 87 - 92 mm<br>1 Stift 8x160 mm / 3 Schrauben M6x100 mm | 1 Set | 0424175 |