

blaugelb Wechselgarnitur 1/2 KGT35 außen PZ92 ZA ES 1 Black Line

Für Holz-, Kunststoff- und Metalltüren.

Produkteigenschaften:

Die blaugelb Wechselgarnitur 1/2 KGT35 außen PZ92 ZA ES1 Black Line mit einer Schildbreite von 35 mm (Entfernung PZ92) und einem ES1 geprüften Kernziehschutz ist für Holz-, Kunststoff- und Metallaußentüren geeignet. Damit die Wechselgarnitur etwaigen Anbohrversuchen standhalten kann, wurde die Unterkonstruktion aus gehärtetem Stahl gefertigt. Die Wechselgarnitur kann mit einer blaugelb 1/2 DGT35 innen PZ92 Black Line kombiniert werden. Die Garnitur wird mittels verdeckter Verschraubung befestigt.

Die feinstrukturierte Oberflächenbeschaffenheit sorgt für eine angenehmere Haptik auch bei kalten Temperaturen. Weitere Vorteile der strukturierten Oberfläche sind eine erhöhte Schmutzresistenz und eine geringere Anfälligkeit gegenüber Kratzern, was eine erhöhte Langlebigkeit begünstigt.

- Erhöhte Sicherheit durch ES1 Kernziehschutz
- Hochwertige Materialien und Oberflächen
- Verdeckte Verschraubung
- Elegantes Erscheinungsbild an der Tür
- Feinstrukturierte Oberfläche für angenehmere Haptik, erhöhte Schmutzresistenz und Langlebigkeit

weiter auf der
nächsten Seite ►

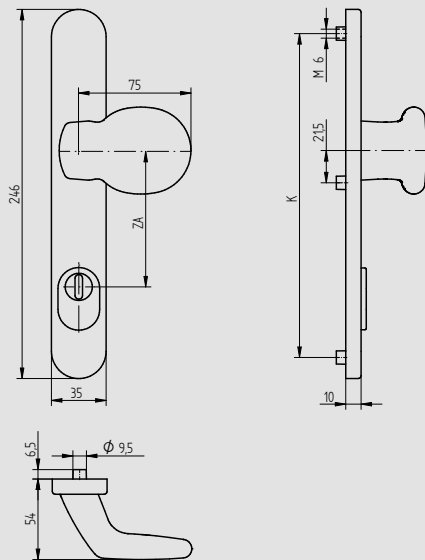


Technische Daten:

| | |
|--------------------------|---|
| Material: | Aluminium |
| Oberfläche | pulverbeschichtet schwarz matt, Feinstruktur |
| Drückerlagerung: | feststehender Knopf, von rechts auf links umstellbar |
| Drücker-Innenvierkant: | 8 mm |
| Schildmaße: | 35 x 246 mm |
| Schildhöhe: | 10 mm |
| PZ-Abstand: | 92 mm |
| Zylinderüberstand: | 10 - 14 mm |
| Nocken-Innendurchmesser: | 6 mm |
| Befestigung: | verdeckte Verschraubung |
| Verpackungseinheit: | 1 Garnitur (ohne Befestigungsset) |

Befestigungsset bei 10 mm Nuss:

| Artikelname | VE | Art-Nr. |
|--|-------|---------|
| Befestigungsset KGT35/KGT50 N10 TS 57 - 62 mm 1 Stift 8/10x90 mm / 3 Schrauben M6x70 mm | 1 Set | 0424190 |
| Befestigungsset KGT35/KGT50 N10 TS 62 - 67 mm 1 Stift 8/10x95 mm / 3 Schrauben M6x75 mm | 1 Set | 0424191 |
| Befestigungsset KGT35/KGT50 N10 TS 67 - 72 mm 1 Stift 8/10x100 mm / 3 Schrauben M6x80 mm | 1 Set | 0424193 |
| Befestigungsset KGT35/KGT50 N10 TS 72 - 77 mm 1 Stift 8/10x105 mm / 3 Schrauben M6x85 mm | 1 Set | 0424194 |
| Befestigungsset KGT35/KGT50 N10 TS 77 - 82 mm 1 Stift 8/10x110 mm / 3 Schrauben M6x90 mm | 1 Set | 0424195 |
| Befestigungsset KGT35/KGT50 N10 TS 82 - 87 mm 1 Stift 8/10x115 mm / 3 Schrauben M6x95 mm | 1 Set | 0424196 |
| Befestigungsset KGT35/KGT50 N10 TS 87 - 92 mm 1 Stift 8/10x120 mm / 3 Schrauben M6x100 mm | 1 Set | 0424197 |



| Artikelname | VE | Art-Nr. |
|---|---------|---------|
| blaugelb Wechselgarnitur ½ KGT35 außen PZ92 ZA ES 1 AL schwarz matt | 1 Stück | 9278771 |

Zubehör:

Befestigungsset bei 8 mm Nuss:

| Artikelname | VE | Art-Nr. |
|---|-------|---------|
| Befestigungsset KGT35/KGT50 TS 57 - 62 mm 1 Stift 8x90 mm / 3 Schrauben M6x70 mm | 1 Set | 0424176 |
| Befestigungsset KGT35/KGT50 TS 62 - 67 mm 1 Stift 8x95 mm / 3 Schrauben M6x75 mm | 1 Set | 0424177 |
| Befestigungsset KGT35/KGT50 TS 67 - 72 mm 1 Stift 8x100 mm / 3 Schrauben M6x80 mm | 1 Set | 0424178 |
| Befestigungsset KGT35/KGT50 TS 72 - 77 mm 1 Stift 8x105 mm / 3 Schrauben M6x85 mm | 1 Set | 0424179 |
| Befestigungsset KGT35/KGT50 TS 77 - 82 mm 1 Stift 8x110 mm / 3 Schrauben M6x90 mm | 1 Set | 0424180 |
| Befestigungsset KGT35/KGT50 TS 82 - 87 mm 1 Stift 8x115 mm / 3 Schrauben M6x95 mm | 1 Set | 0424181 |
| Befestigungsset KGT35/KGT50 TS 87 - 92 mm 1 Stift 8x120 mm / 3 Schrauben M6x100 mm | 1 Set | 0424182 |