

blaugelb Wechselgarnitur KGT50 PZ92 ZA ES1 Black Line

Für Holz-, Kunststoff- und Metalltüren.

Produkteigenschaften:

Die blaugelb Wechselgarnitur KGT50 PZ92 ZA ES1 Black Line mit einer Schildbreite von 50 mm (Entfernung PZ92) und einem ES1 geprüfem Kernziehschutz ist für Holz-, Kunststoff- und Metallaußentüren geeignet. Damit die Wechselgarnitur etwaigen Anbohrversuchen standhalten kann, wurde die Unterkonstruktion aus gehärtetem Stahl gefertigt. Sie ist mit einer Hochhaltefeder zur exakten Positionierung des Drückers ausgestattet. Dabei unterstützt die Hochhaltefeder die Schlossnussfeder zusätzlich bei der Rückholung der Drückerfalle.

Die feinstukturierte Oberflächenbeschaffenheit sorgt für eine angenehme Haptik auch bei kalten Temperaturen. Weitere Vorteile der strukturierten Oberfläche sind eine erhöhte Schmutzresistenz und eine geringere Anfälligkeit gegenüber Kratzern, was eine erhöhte Langlebigkeit begünstigt.

Das Innenschild der blaugelb Wechselgarnitur KGT50 PZ92 ZA ES1 Black Line lässt sich dank der Kugelclipstechnik leicht entfernen und montieren. Die Garnitur wird mittels verdeckter Verschraubung befestigt.

- Erhöhte Sicherheit durch ES1 Kernziehschutz
- Hochhaltefeder für exakte Drückerposition
- Kugelclipstechnik zur leichten Montage und Demontage des Innenschildes
- Hochwertige Materialien und Oberflächen
- Verdeckte Verschraubung
- Feinstrukturierte Oberfläche für angenehmere Haptik, erhöhte Schmutzresistenz und Langlebigkeit

blaugelb Wechselgarnitur KGT50 PZ92 ZA ES1 Black Line

Für Holz-, Kunststoff- und Metalltüren.

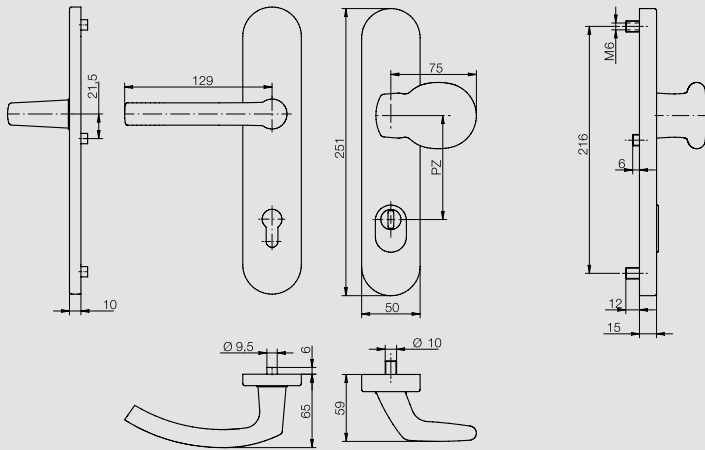


Technische Daten:

Material:	Aluminium
Oberfläche	pulverbeschichtet schwarz matt, Feinstruktur
Variante:	feststehender Knopf, rechts / links verwendbar
Drückerlagerung:	fest/drehbar/Hochhaltefeder
Drücker-Innenvierkant:	8 mm
Schildmaße:	50 x 251 mm
Schildhöhe:	10/15 mm
PZ-Abstand:	92 mm
Zylinderüberstand:	10 - 14 mm
Nocken-Innendurchmesser:	6 mm
Befestigung:	verdeckte Verschraubung
Verpackungseinheit:	1 Garnitur (inkl. Befestigungsset TS 77 - 82 mm)

Befestigungsset bei 10 mm Nuss:

Artikelname	VE	Art-Nr.
Befestigungsset KGT35/KGT50 N10 TS 57 - 62 mm 1 Stift 8/10x90 mm / 3 Schrauben M6x70 mm	1 Set	0424190
Befestigungsset KGT35/KGT50 N10 TS 62 - 67 mm 1 Stift 8/10x95 mm / 3 Schrauben M6x75 mm	1 Set	0424191
Befestigungsset KGT35/KGT50 N10 TS 67 - 72 mm 1 Stift 8/10x100 mm / 3 Schrauben M6x80 mm	1 Set	0424193
Befestigungsset KGT35/KGT50 N10 TS 72 - 77 mm 1 Stift 8/10x105 mm / 3 Schrauben M6x85 mm	1 Set	0424194
Befestigungsset KGT35/KGT50 N10 TS 77 - 82 mm 1 Stift 8/10x110 mm / 3 Schrauben M6x90 mm	1 Set	0424195
Befestigungsset KGT35/KGT50 N10 TS 82 - 87 mm 1 Stift 8/10x115 mm / 3 Schrauben M6x95 mm	1 Set	0424196
Befestigungsset KGT35/KGT50 N10 TS 87 - 92 mm 1 Stift 8/10x120 mm / 3 Schrauben M6x100 mm	1 Set	0424197



Artikelname	VE	Art-Nr.
blaugelb Wechselgarnitur KGT50 PZ92 ZA ES1 AL schwarz matt	1 Stück	9278778

Zubehör:

Befestigungsset bei 8 mm Nuss:

Artikelname	VE	Art-Nr.
Befestigungsset KGT35/KGT50 TS 57 - 62 mm 1 Stift 8x90 mm / 3 Schrauben M6x70 mm	1 Set	0424176
Befestigungsset KGT35/KGT50 TS 62 - 67 mm 1 Stift 8x95 mm / 3 Schrauben M6x75 mm	1 Set	0424177
Befestigungsset KGT35/KGT50 TS 67 - 72 mm 1 Stift 8x100 mm / 3 Schrauben M6x80 mm	1 Set	0424178
Befestigungsset KGT35/KGT50 TS 72 - 77 mm 1 Stift 8x105 mm / 3 Schrauben M6x85 mm	1 Set	0424179
Befestigungsset KGT35/KGT50 TS 77 - 82 mm 1 Stift 8x110 mm / 3 Schrauben M6x90 mm	1 Set	0424180
Befestigungsset KGT35/KGT50 TS 82 - 87 mm 1 Stift 8x115 mm / 3 Schrauben M6x95 mm	1 Set	0424181
Befestigungsset KGT35/KGT50 TS 87 - 92 mm 1 Stift 8x120 mm / 3 Schrauben M6x100 mm	1 Set	0424182