

blaugelb Rollladengarnitur NGT30 PZ92 Black Line

Für Holz-, Kunststoff- und Metalltüren.

Produkteigenschaften:

Die blaugelb Rollladengarnitur NGT30 PZ92 Black Line mit einer Schildbreite von 30 mm (Entfernung PZ92) ist für Holz-, Kunststoff- und Metallaußentüren geeignet. Der niedrige (flache) Drücker ist speziell für Außentüren mit Rollläden, Sonnenschutz, Jalousien und Insektenschutz konzipiert. Sie ist mit einer Hochhaltefederung zur exakten Positionierung des Drückers ausgestattet. Dabei unterstützt die Hochhaltefeder die Schlossnussfeder zusätzlich bei der Rückholung der Drückerfalle.

Die feinstukturierte Oberflächenbeschaffenheit sorgt für eine angenehmere Haptik auch bei kalten Temperaturen. Weitere Vorteile der strukturierten Oberfläche sind eine erhöhte Schmutzresistenz und eine geringere Anfälligkeit gegenüber Kratzern, was eine erhöhte Langlebigkeit begünstigt.

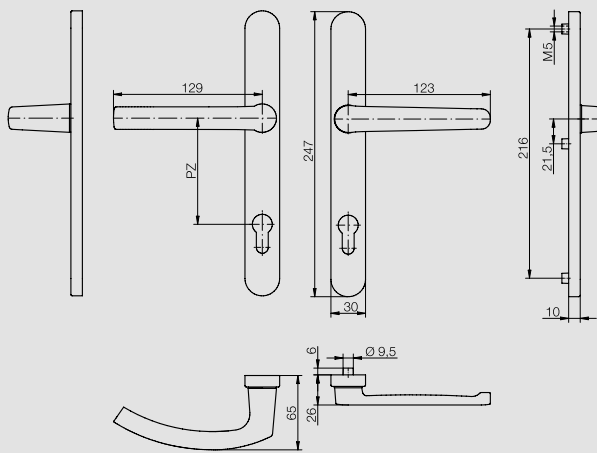
Das Innenschild der blaugelb Rollladengarnitur NGT30 PZ92 Black Line lässt sich dank der Kugelclipstechnik leicht entfernen und montieren. Die Garnitur wird mittels verdeckter Verschraubung befestigt.

- Extra niedriger Drücker für Speziallösungen bei Rollläden, Sonnenschutz, etc.
- Hochhaltefeder für exakte Drückerposition
- Kugelclipstechnik zur leichten Montage und Demontage des Innenschildes
- Hochwertige Materialien und Oberflächen
- Verdeckte Verschraubung
- Feinstrukturierte Oberfläche für angenehmere Haptik, erhöhte Schmutzresistenz und Langlebigkeit



Technische Daten:

Material:	Aluminium
Oberfläche:	pulverbeschichtet schwarz matt, Feinstruktur
Drückerlagerung:	fest/drehbar/Hochhaltefeder
Drücker-Innenvierkant:	8 mm
Schildmaße:	30 x 247 mm
Schildhöhe:	10 mm
PZ-Abstand:	92 mm
Nocken-Innendurchmesser:	5 mm
Befestigung:	verdeckte Verschraubung
Verpackungseinheit:	1 Garnitur (ohne Befestigungsset)



Artikelname	VE	Art-Nr.
blaugelb Rollladengarnitur NGT30 PZ92 AL schwarz matt	1 Stück	9278756

Zubehör:

Artikelname	VE	Art-Nr.
Befestigungsset DGT30/NGT30 TS 57 - 62 mm 1 Stift 8x130 mm / 3 Schrauben M5x70 mm	1 Set	0423942
Befestigungsset DGT30/NGT30 TS 62 - 67 mm 1 Stift 8x130 mm / 3 Schrauben M5x75 mm	1 Set	0424155
Befestigungsset DGT30/NGT30 TS 67 - 72 mm 1 Stift 8x140 mm / 3 Schrauben M5x80 mm	1 Set	0424156
Befestigungsset DGT30/NGT30 TS 72 - 77 mm 1 Stift 8x140 mm / 3 Schrauben M5x85 mm	1 Set	0424157
Befestigungsset DGT30/NGT30 TS 77 - 82 mm 1 Stift 8x150 mm / 3 Schrauben M5x90 mm	1 Set	0424158
Befestigungsset DGT30/NGT30 TS 82 - 87 mm 1 Stift 8x150 mm / 3 Schrauben M5x95 mm	1 Set	0424159
Befestigungsset DGT30/NGT30 TS 87 - 92 mm 1 Stift 8x160 mm / 3 Schrauben M5x100 mm	1 Set	0424160