

## blaugelb Rolladengarnitur NGT35 PZ92 ZA Black Line

Für Holz-, Kunststoff- und Metalltüren.

### Produkteigenschaften:

Die blaugelb Rolladengarnitur NGT35 PZ92 ZA Black Line mit einer Schildbreite von 35 mm (Entfernung PZ92) und einem Kernziehschutz ist für Holz-, Kunststoff- und Metallaußentüren geeignet. Der niedrige (flache) Drücker ist speziell für Außentüren mit Rollläden, Sonnenschutz, Jalousien und Insektenschutz konzipiert. Sie ist mit einer Hochhaltefederung zur exakten Positionierung des Drückers ausgestattet. Dabei unterstützt die Hochhaltefeder die Schlossnussfeder zusätzlich bei der Rückholung der Drückerfalle.

Die feinstukturierte Oberflächenbeschaffenheit sorgt für eine angenehmere Haptik auch bei kalten Temperaturen. Weitere Vorteile der strukturierten Oberfläche sind eine erhöhte Schmutzresistenz und eine geringere Anfälligkeit gegenüber Kratzern, was eine erhöhte Langlebigkeit begünstigt.

Das Innenschild der blaugelb Rolladengarnitur NGT35 PZ92 ZA Black Line lässt sich dank der Kugelclipstechnik leicht entfernen und montieren. Die Garnitur wird mittels verdeckter Verschraubung befestigt.

- Erhöhte Sicherheit durch Kernziehschutz
- Hochhaltefeder für exakte Drückerposition
- Kugelclipstechnik zur leichten Montage und Demontage des Innenschilds
- Hochwertige Materialien und Oberflächen
- Verdeckte Verschraubung
- Feinstrukturierte Oberfläche für angenehmere Haptik, erhöhte Schmutzresistenz und Langlebigkeit

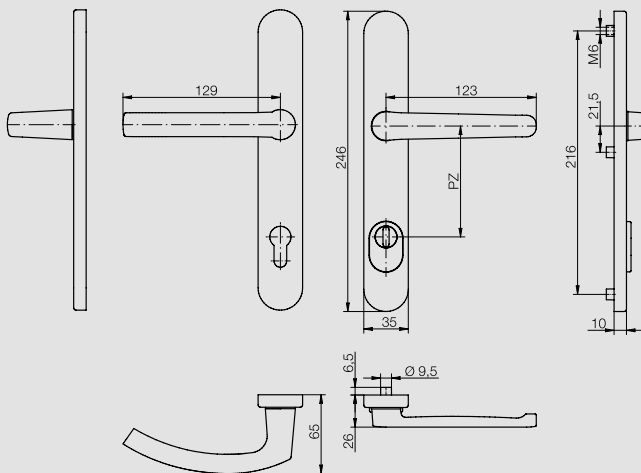


## Technische Daten:

Material:	Aluminium
Oberfläche:	pulverbeschichtet schwarz matt, Feinstruktur
Drückerlagerung:	fest/drehbar/Hochhaltefeder
Drücker-Innenvierkant:	8 mm
Schildmaße:	35 x 246 mm
Schildhöhe:	10 mm
PZ-Abstand:	92 mm
Zylinderüberstand:	6 - 9 mm
Nocken-Innendurchmesser:	6 mm
Befestigung:	verdeckte Verschraubung
Verpackungseinheit:	1 Garnitur (ohne Befestigungsset)

Befestigungsset bei 10 mm Nuss:

Artikelname	VE	Art-Nr.
Befestigungsset DGT35/DGT50/NGT35 TS 57 - 62 mm 1 Stift 8/10/8x130 mm / 3 Schrauben M6x70 mm	1 Set	0424183
Befestigungsset DGT35/DGT50/NGT35 TS 62 - 67 mm 1 Stift 8/10/8x130 mm / 3 Schrauben M6x75 mm	1 Set	0424184
Befestigungsset DGT35/DGT50/NGT35 TS 67 - 72 mm 1 Stift 8/10/8x140 mm / 3 Schrauben M6x80 mm	1 Set	0424185
Befestigungsset DGT35/DGT50/NGT35 TS 72 - 77 mm 1 Stift 8/10/8x140 mm / 3 Schrauben M6x85 mm	1 Set	0424186
Befestigungsset DGT35/DGT50/NGT35 TS 77 - 82 mm 1 Stift 8/10/8x150 mm / 3 Schrauben M6x90 mm	1 Set	0424187
Befestigungsset DGT35/DGT50/NGT35 TS 82 - 87 mm 1 Stift 8/10/8x150 mm / 3 Schrauben M6x95 mm	1 Set	0424188
Befestigungsset DGT35/DGT50/NGT35 TS 87 - 92 mm 1 Stift 8/10/8x160 mm / 3 Schrauben M6x100 mm	1 Set	0424189



Artikelname	VE	Art-Nr.
blaugelb Rollladengarnitur NGT35 PZ92 ZA AL <b>schwarz matt</b>	1 Stück	9278767

## Zubehör:

Befestigungsset bei 8 mm Nuss:

Artikelname	VE	Art-Nr.
Befestigungsset DGT35/DGT50/NGT35 TS 57 - 62 mm 1 Stift 8x130 mm / 3 Schrauben M6x70 mm	1 Set	0424168
Befestigungsset DGT35/DGT50/NGT35 TS 62 - 67 mm 1 Stift 8x130 mm / 3 Schrauben M6x75 mm	1 Set	0424169
Befestigungsset DGT35/DGT50/NGT35 TS 67 - 72 mm 1 Stift 8x140 mm / 3 Schrauben M6x80 mm	1 Set	0424171
Befestigungsset DGT35/DGT50/NGT35 TS 72 - 77 mm 1 Stift 8x140 mm / 3 Schrauben M6x85 mm	1 Set	0424172
Befestigungsset DGT35/DGT50/NGT35 TS 77 - 82 mm 1 Stift 8x150 mm / 3 Schrauben M6x90 mm	1 Set	0424173
Befestigungsset DGT35/DGT50/NGT35 TS 82 - 87 mm 1 Stift 8x150 mm / 3 Schrauben M6x95 mm	1 Set	0424174
Befestigungsset DGT35/DGT50/NGT35 TS 87 - 92 mm 1 Stift 8x160 mm / 3 Schrauben M6x100 mm	1 Set	0424175