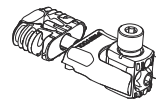


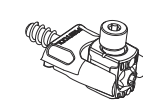
KV D8/50

T-Nr: 203166



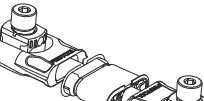
KV-LR32 D8/50

T-Nr: 203168



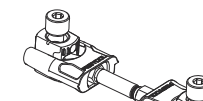
MSV D8/25

T-Nr: 203167



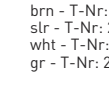
MSV-LR32 D8/25

T-Nr: 203169



KV-AK D15

brn - T-Nr: 203171
slr - T-Nr: 203172
wht - T-Nr: 203173
gr - T-Nr: 203174



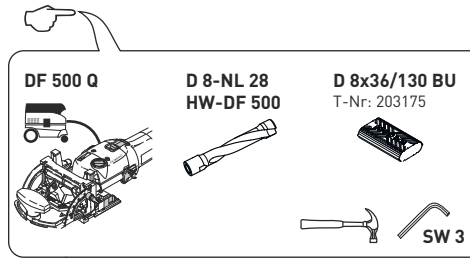
KVB-HW D15 CE

T-Nr: 203165



BS-KV D15

T-Nr: 203164



DF 500 Q
D 8-NL 28 HW-DF 500
D 8x36/130 BU
T-Nr: 203175

Massivholz, Solid wood, Bois massif, Madera maciza, Legno massiccio, Massief hout, Massivt trä, Täyspuu, Massivt træ, Massivt treverk, Madeira maciza, Массив древесины, Masivni drvevo, Drewno lite, Tomörfa, Συμπυκνός ξύλο, массивно дърво, Тaispuit, Medienos masyvas, Masivkoksne, Masivni les, Masivne drevo, Lemn masiv, Masif ağaç

Spanplatte, Chipboard, Panneau d'aggloméré, Placa de aglomerado, Pannello di masonite, Spaanplaat, Spånskiva, Lastulevy, Spånplade, Placa de aglomerado de madeira, Древесно-стружечная плита, Дřevotřisková deska, Plytu wiórowe, Forgácslemez, Моривоидна, талашитна плочост, Laastplaat, Medienos drožliu pločkšte, Skaidu plātne, Iverna plošča, Drevotriessková doska, Placă aglomerată Sunta

SW 3

Ⓛ Nur zur Verbindung von Holz oder holzähnlichen Werkstoffen im **Möbelbau** geeignet [keine Leichtbaustrukturwerkstoffe!]. Der Domino-Verbinder ist nur ein Verbindungselement, kein tragendes Element. Mindestfrästiefen und Randabstände beachten! Nur in Innenräumen verwenden!

Ⓛ Only suitable for connecting wood or wood-like materials for **furniture construction** [no lightweight construction materials]. The Domino connector is only a connecting element and not a supporting element. Observe the minimum routing depths and edge clearances. Use indoors only.

Ⓛ Convient uniquement en relation avec du bois ou des matériaux semblables au bois dans l'**ébénisterie** (pas de matériau pour construction légère !). Le système d'assemblage Domino est uniquement un élément d'assemblage, pas un élément portant. Respecter les profondeurs de fraisage minimum et les distances au bord ! A n'utiliser qu'à l'intérieur !

Ⓛ Apto solo para unir madera o materiales similares en la **construcción de muebles** (no para materiales de construcción ligera). El conector Domino es un elemento de unión, y no de carga. Respetar las profundidades mínimas de fresado y las distancias a los bordes. Utilizar solo en interiores.

Ⓛ Adatto solo per la giunzione di legno o materiali simili al legno nella **costruzione mobili** (no materiali in struttura leggera!). Il sistema di giunzione Domino è solo un elemento di collegamento, non un elemento portante. Prestare attenzione alla profondità minima di fresatura e alle distanze dai bordi! Utilizzare solo al chiuso!

Ⓛ Alleen geschikt voor het verbinden van hout of op hout gelijkende materialen in de **meubelbouw** (geen lichte bouwmaterialen!). De Domino-verbinder is alleen een verbindingselement, geen dragend element. Minimale freesdiepten en randafstanden in acht nemen! Alleen voor gebruik binnenshuis!

Ⓛ Endast lämplig i kombination med trä eller träliknande material i **möbelsnickeri** (inga material för lättviktskonstruktioner!). DOMINO-förbindningen är endast ett förbindningselement, inget bärande element. Observera minsta fräsdjup och kantavstånd! Får endast användas inomhus!

Ⓛ Soveltuu käytettäväksi vain puun ja puunkaltaisten materiaalien yhteydessä **huonekalujen valmistuksessa** (ei kevytrakennemateriaalit!). Domino-tappi on vain liitososa, ei kantava osa. Huomioi vähimmäisyrsintäsyvytyt ja reunatäyttydet! Käytä vain sisätiloissa!

Ⓛ Kun egnet til samling af træ eller trælignende materialer i **møbelindustrien** (ingen letvægtsmaterialer!). Domino-samlingen er kun et forbindelsesstykke og ikke et bærende element. Overhold minimumsfræsedybder og kanteafstande! Kun til indendørs brug!

Ⓛ Kun egnet til sammenføring av treverk eller lignende materialer i forbindelse med møbelsnekking (ikke lettvektmaterialer!). Domino-koblingen er kun et koblingsselement, ikke noe bærende element. Vær obs på min. fræsedybde og kantavstand! Må kun brukes innendørs!

Ⓛ Indicado apenas em conjunto com madeira ou materiais semelhantes à madeira na **fabricação de móveis** (não para materiais de estruturas para a construção leve). O dispositivo de conexão Domino é apenas um elemento de conexão, não um elemento portante. Observar as profundidades de fresagem mínimas e as distâncias das margens! Utilizar apenas em espaços interiores!

Ⓛ Подходит только для соединения деталей из древесины и аналогичных материалов в мебельном производстве (не подходит для материалов облегчённых конструкций!). Соединитель Domino – это всего лишь соединительный, а не несущий элемент. Соблюдайте минимальную глубину фрезерования и отступы от края! Используйте только в помещениях!

Ⓛ Hodí se pouze ke spojování dřeva a materiálů podobných dřevu při výrobě nábytku (nikoli lehké konstrukční materiálu!). Kolíky pro frézovací systém DOMINO jsou spojovací, nikoli nosný prvek. Dodržujte minimální hloubku frézování a vzdálenosti od krajů! Používejte pouze v interiéru!

Ⓛ Nadaje się tylko do łączenia drewna lub też materiałów drewnopodobnych w meblarstwie (nie do lekkich materiałów konstrukcyjnych). Łącznik Domino jest tylko elementem łączącym, nie jest to element nośny. Zwracać uwagę na minimalne głębokości frezowania oraz odstępy od krawędzi! Tylko do użytku w pomieszczeniach!

Ⓛ Csak fa és fához hasonló nyersanyagok csapozására alkalmas a bútorgyártás területén (nem alkalmas könnyű szerkezetű nyersanyagokhoz!). A Domino-összekötő mindössze egy összekötőelem, nem tartóelem. Ügyeljen a minimális marási mélységekre és a peremtávolságokra! Csak belső térben dolgozzon vele!

Ⓛ Κατάλληλο μόνο για τη σύνδεση ξύλου ή υλικών παρόμοιων με ξύλο στην **κατασκευή επίπλων** (όχι ελαφρά οικοδομικά υλικά διαμόρφωσης!). Ο συνδετήρας Domino είναι μόνο ένα στοιχείο σύνδεσης, κανένα φέρον στοιχείο. Προσέξτε τα ελάχιστα βάθη φρεζαρίσματος και τις αποστάσεις από τις άκρες! Χρήση μόνο σε εσωτερικούς χώρους!

Ⓛ Подходящи само в комбинация с дървени или дървоподобни материали при мебелната изработка (не подходящи за материали за строителство с леки конструкции!). Дюбелите домино са само един свързващ, а не носещ елемент. Вземете под внимание минималната дълбочина на фрезване и разстоянията от ръбовете! Използвайте само на закрито!

Ⓛ Sobib ainult puidu või puidutaoliste materjalide ühendamiseks mööbliehituses (ei sobi kergetusmaterjalidele!). Domino-ühenduselement on vaid ühendav element, mitte kandev element. Järgige minimaalsed freesimisügavust ja kaugust servani! Kasutada üksnes siseruumides!

Ⓛ Prikladno samo za spajanje drva i drvu sličnih materijala u izradi namještaja (ne za lake konstrukcijske materijale!). Domino spojnice je samo spojna element, a ne nosivi element. Pridržavajte se najmanje dubine glodanja i udaljenosti od ruba! Koristite samo u unutarnjim prostorijama!

Ⓛ Tinka tik medienai ir j medienā panašioms gamybinėms medžiagoms baldų gamyboje sujungti (netinka lengvųjų konstrukcijų medžiagoms!). Domino sujungimo elementas yra tik sujungimo, o ne laikantysis elementas. Laikytis minimalaus frezavimo gylio ir atstumo nuo krašto! Naudoti tik patalpose!

Ⓛ Piemērots tikai koksnes un koksnes materiālu savienošanai mēbeļu būvniecībā (nav piemērots viegļu struktūru materiāliem). „Domino” savienotājs ir tikai savienojošais elements, tas nav nesošais elements. Ievērojiet minimālo frēzēšanas dziļumu un attālumus no malās! Izmantojiet tikai iekštelpās!

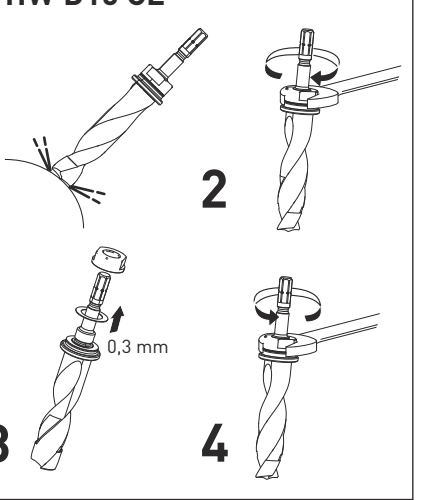
Ⓛ Primerna samo za povezovanje lesa in lesu podobnih materialov v mizarstvu (ne za materiale z lahko strukturo!). Veznik Domino je zgolj povezovalni in ne nosilni element. Upoštevajte najmanjše globine rezkanja in razmake od robov! Uporabljajte samo v zaprtih prostorih!

Ⓛ Hodí sa len na spájanie dreva alebo podobných materiálov pri výrobe nábytku (nie na odľahčené materiály!). Spojka Domino je len spájací prvok, nie nosný. Dodržiavajte minimálnu hĺbku frézovania a vzdialenosti od okrajov! Používajte len v interiéroch!

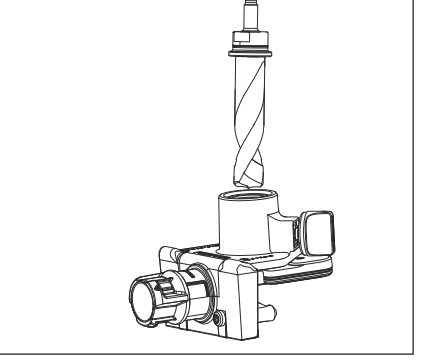
Ⓛ Adecvat numai pentru îmbinarea lemnului sau materialelor asemănătoare lemnului în construcția de mobilă (fără materiale din structuri ușoare!). Conectorul Domino este numai un element de îmbinare, nu un element de rezistență. Respectați adâncimile de frezare minime și spațiile de dilatare! Folosiți numai în spații interioare!

Ⓛ Sadece mobilya imalatında ahşap veya ahşap benzeri malzemeleri (hafif yapı kompozit malzemeler için uygun değildir!) birleştirme için uygundur. Domino birleştiricisi sadece bir birleştirme elemanıdır ve taşıyıcı bir eleman değildir. Asgari frezeleme derinliği ve kenar aralığı dikkate alın! Sadece iç mekânlarda kullanın!

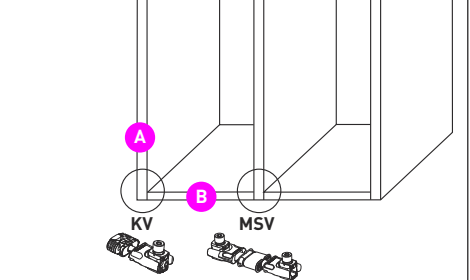
KVB-HW D15 CE



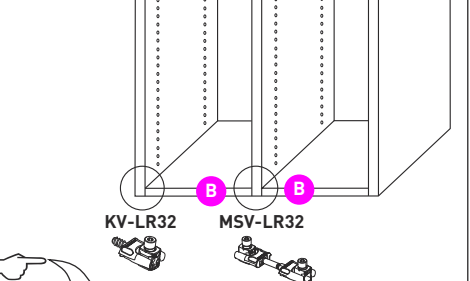
KVB-HW D15 CE BS-KV D15



Domino-Domino



Domino-LR32



A	15 mm	x min. 10 mm
B	28 mm	x min. 10 mm

