

501111 - INSTINCT Guard Gehäuseform A tiefschwarz RAL 9005

Produktbild

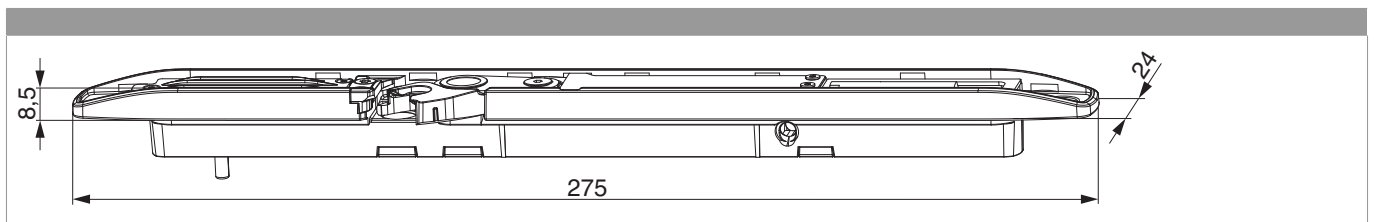


			L	B	H		Nº
Gehäuseform A	tiefschwarz	RAL 9005	275	24	8,5	1	501111

Schraubpositionstabelle

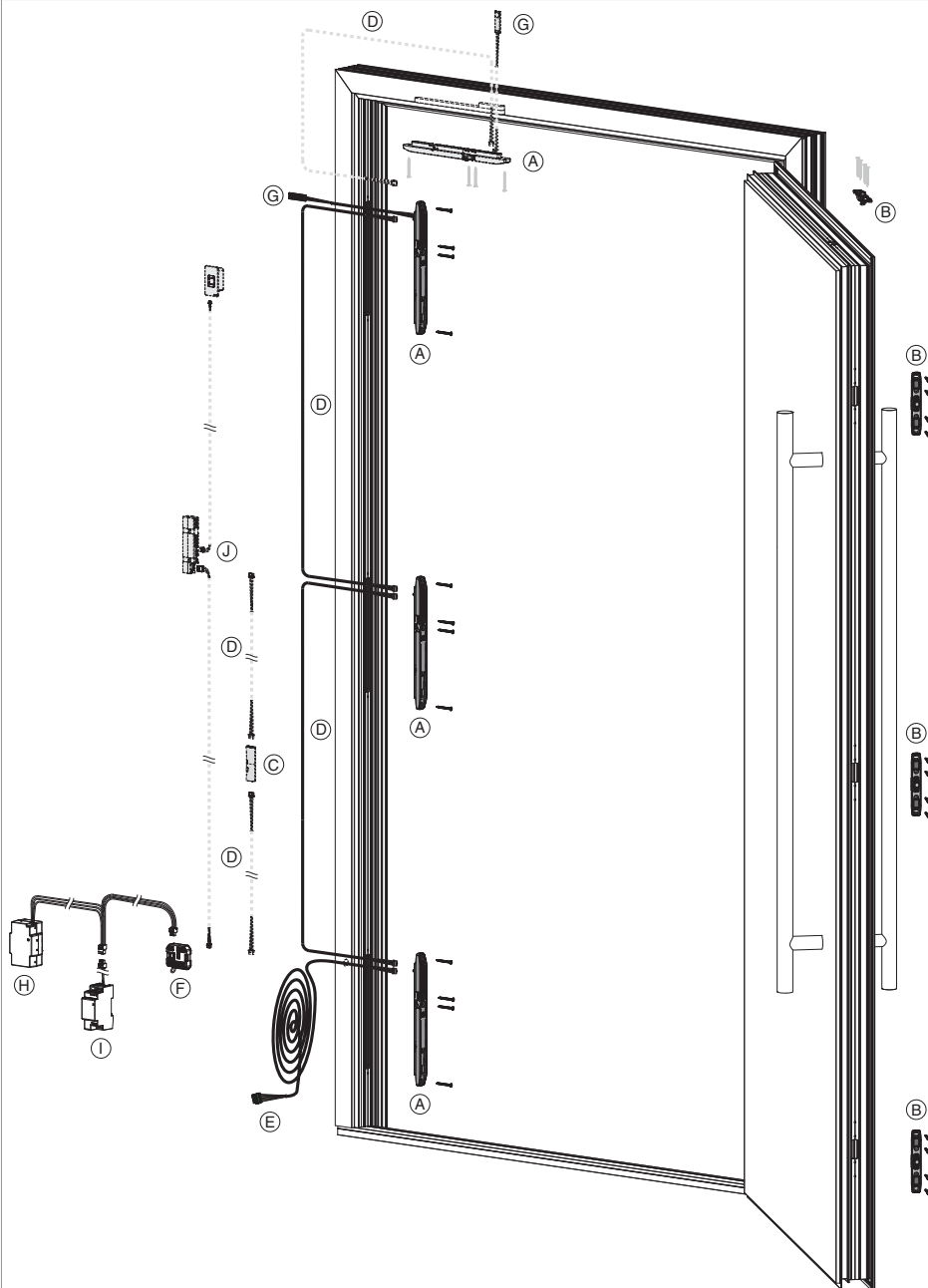
Nº						
501111	4	-174	-14	3,75	81	

Technische Zeichnung



Komponentenübersicht

Rahmenmontage



- (A) INSTINCT Guard / Guard+
- (B) INSTINCT Schließteil
- (C) INSTINCT Bluetooth-Modul
- (D) INSTINCT Systemkabel
- (E) INSTINCT Systemkabel für rahmenseitige Montage 6000 mm
- (F) INSTINCT Gateway
- (G) INSTINCT Abschlusskabel (mit oder ohne Akustik-Modul)
- (H) INSTINCT USV-Modul
- (I) INSTINCT Netzteil (Hutschiene oder Unterputz)
- (J) MACO openDoor Touchkey dLine / MACO openDoor Keypad

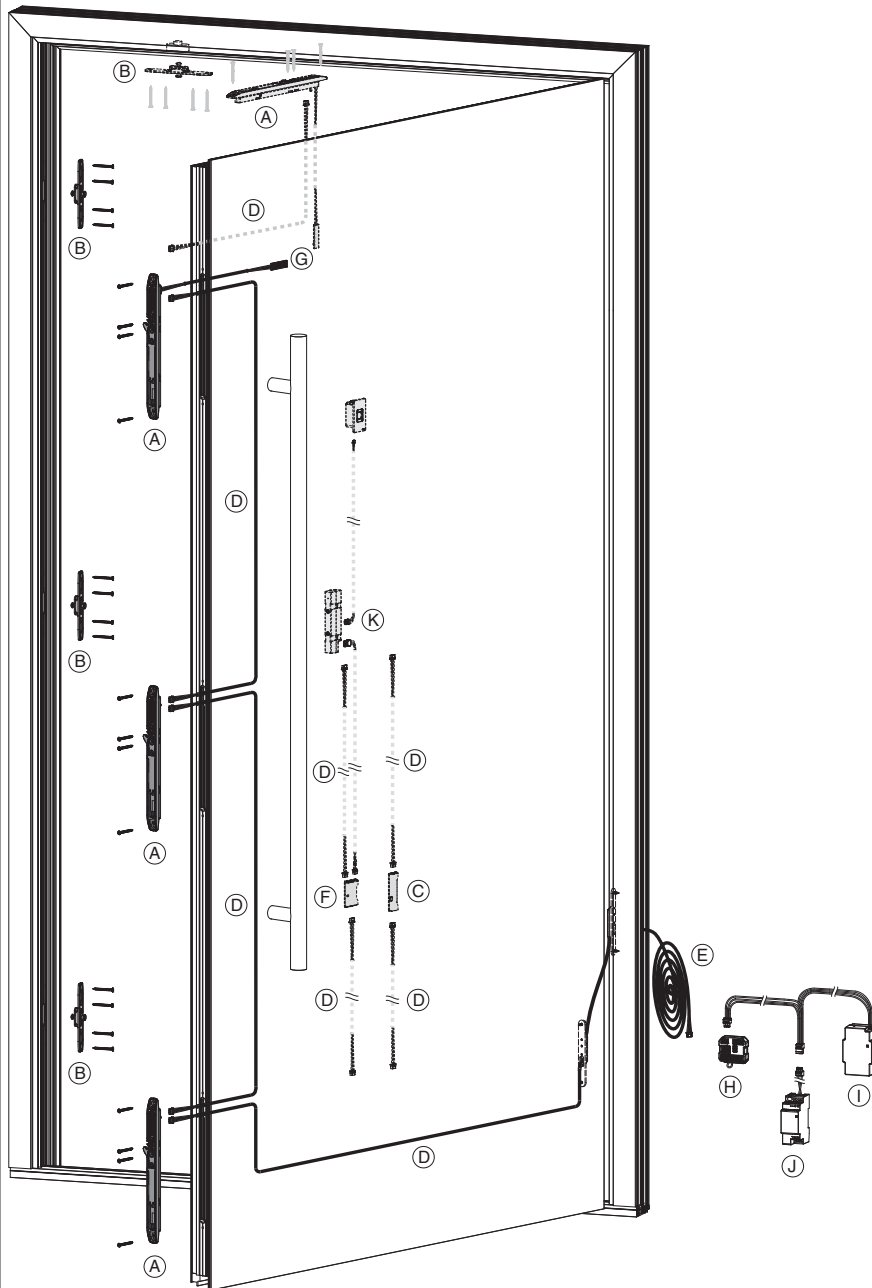


**501111 - INSTINCT Guard Gehäuseform A tiefschwarz
RAL 9005**

Rahmenmontage

..... = optional

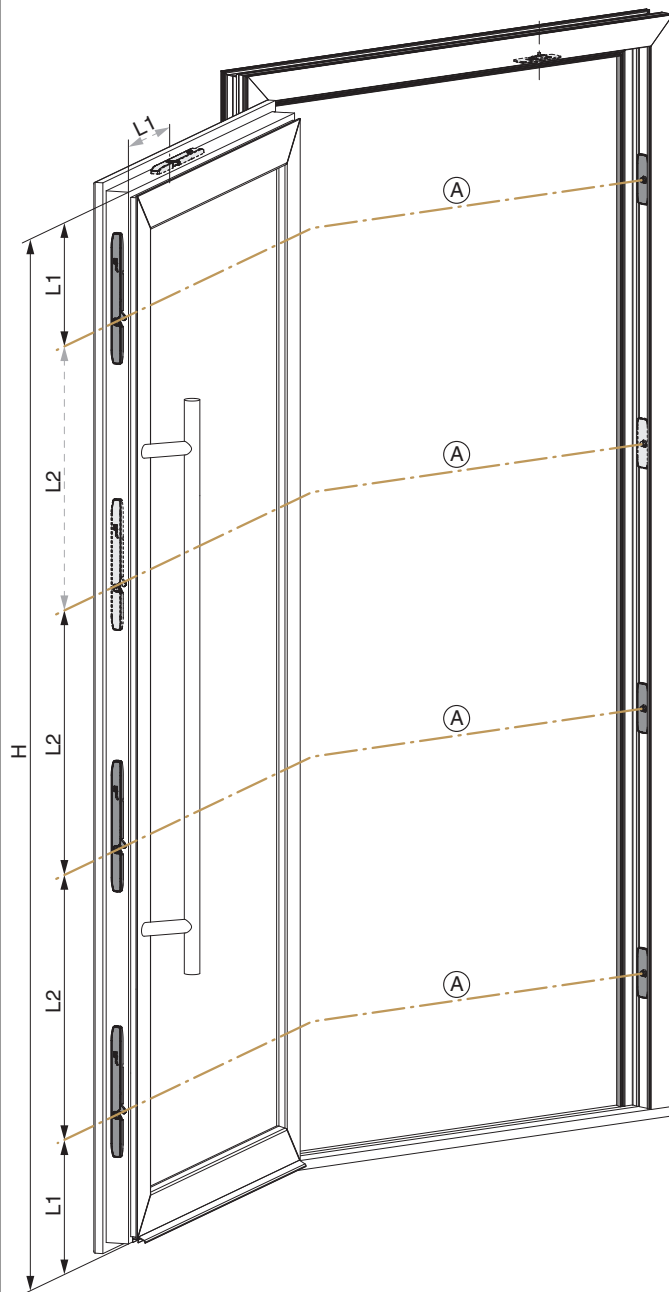
Flügelmontage



- (A) INSTINCT Guard / Guard+
 - (B) INSTINCT Schließteil
 - (C) INSTINCT Bluetooth-Modul
 - (D) INSTINCT Systemkabel
 - (E) INSTINCT Kabelübergang
 - (F) INSTINCT Interface
 - (G) INSTINCT Abschlusskabel (mit oder ohne Akustik-Modul)
 - (H) INSTINCT Gateway
 - (I) INSTINCT USV-Modul
 - (J) INSTINCT Netzteil (Hutschiene oder Unterputz)
 - (K) MACO openDoor Touchkey dLine / MACO openDoor Keypad
- = optional

Empfehlung für Positionierung

DIN links

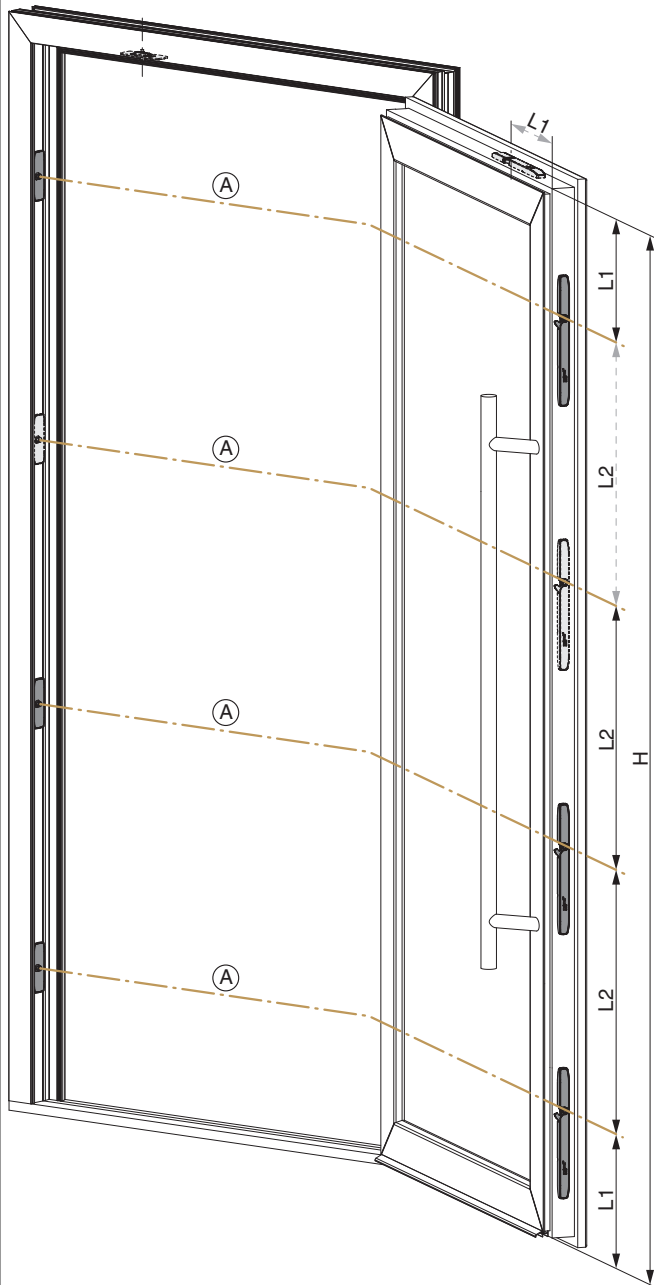


(A) Positionierungsreferenz



501111 - INSTINCT Guard Gehäuseform A tiefschwarz
RAL 9005

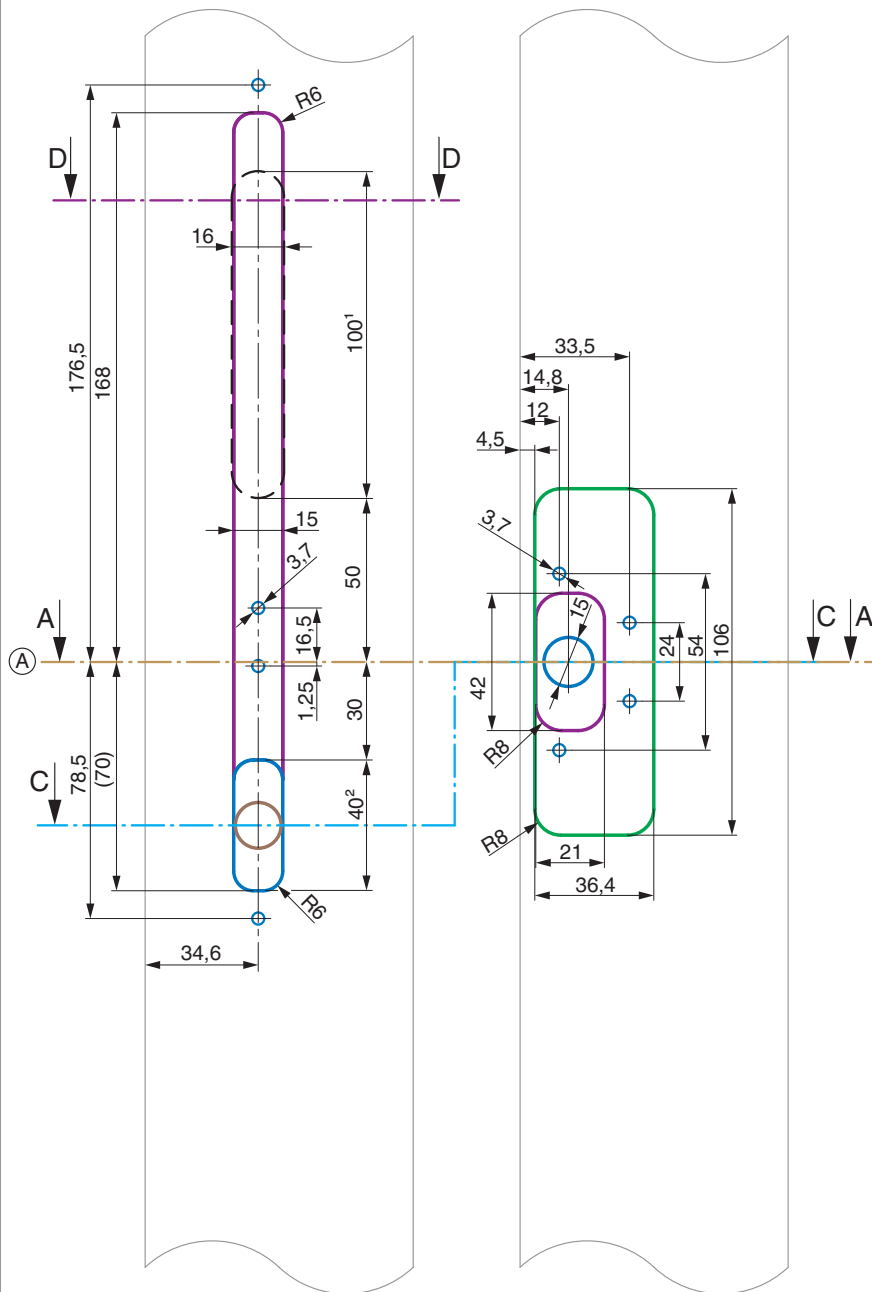
DIN rechts



(A) Positionierungsreferenz

Bohr- und Fräsbild

DIN links

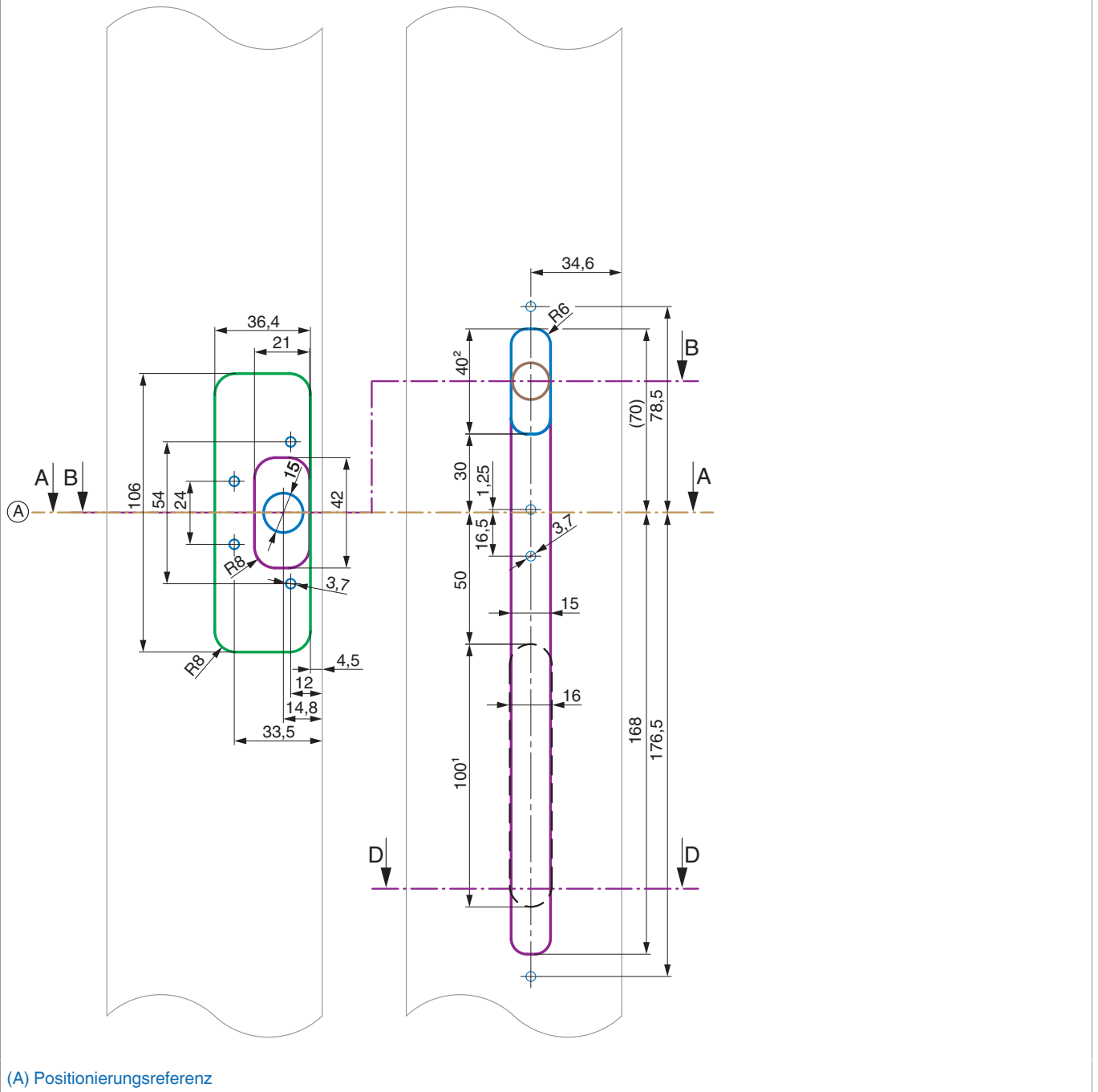


(A) Positionierungsreferenz



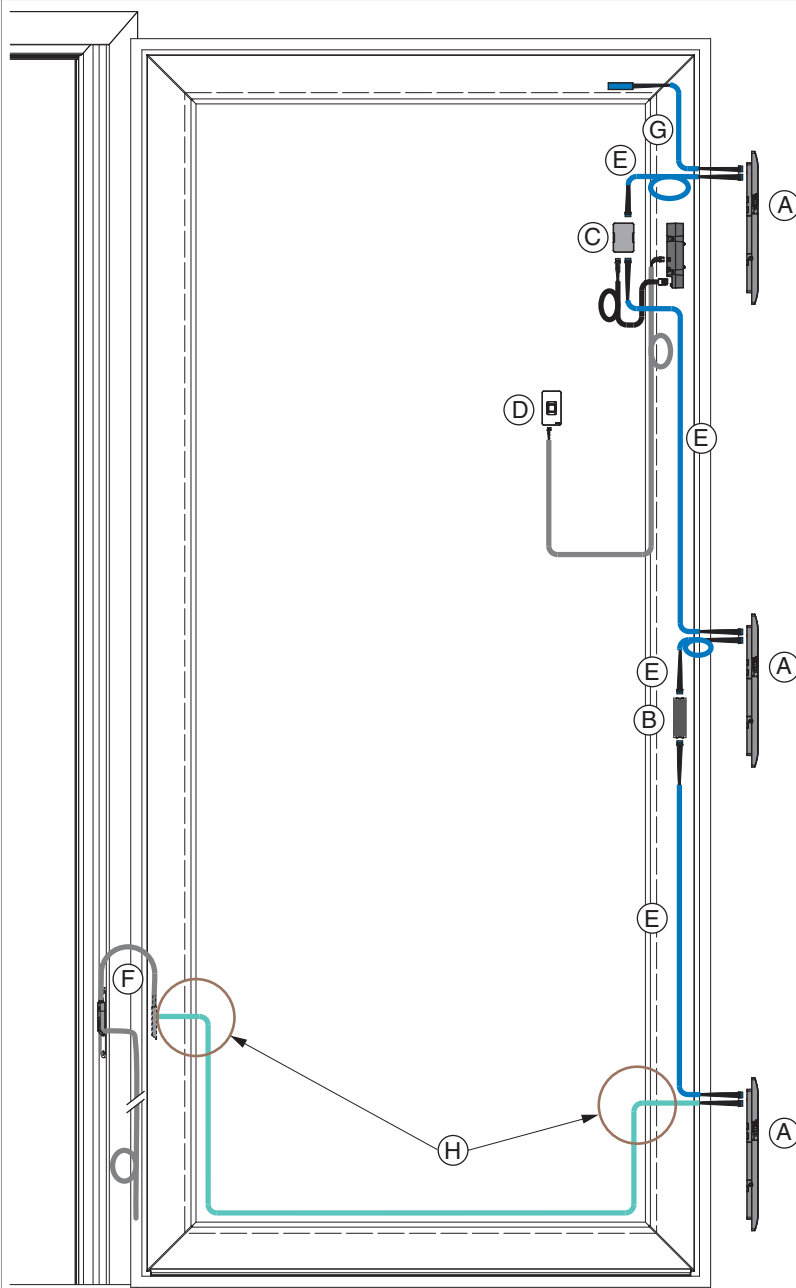
501111 - INSTINCT Guard Gehäuseform A tiefschwarz
RAL 9005

DIN rechts



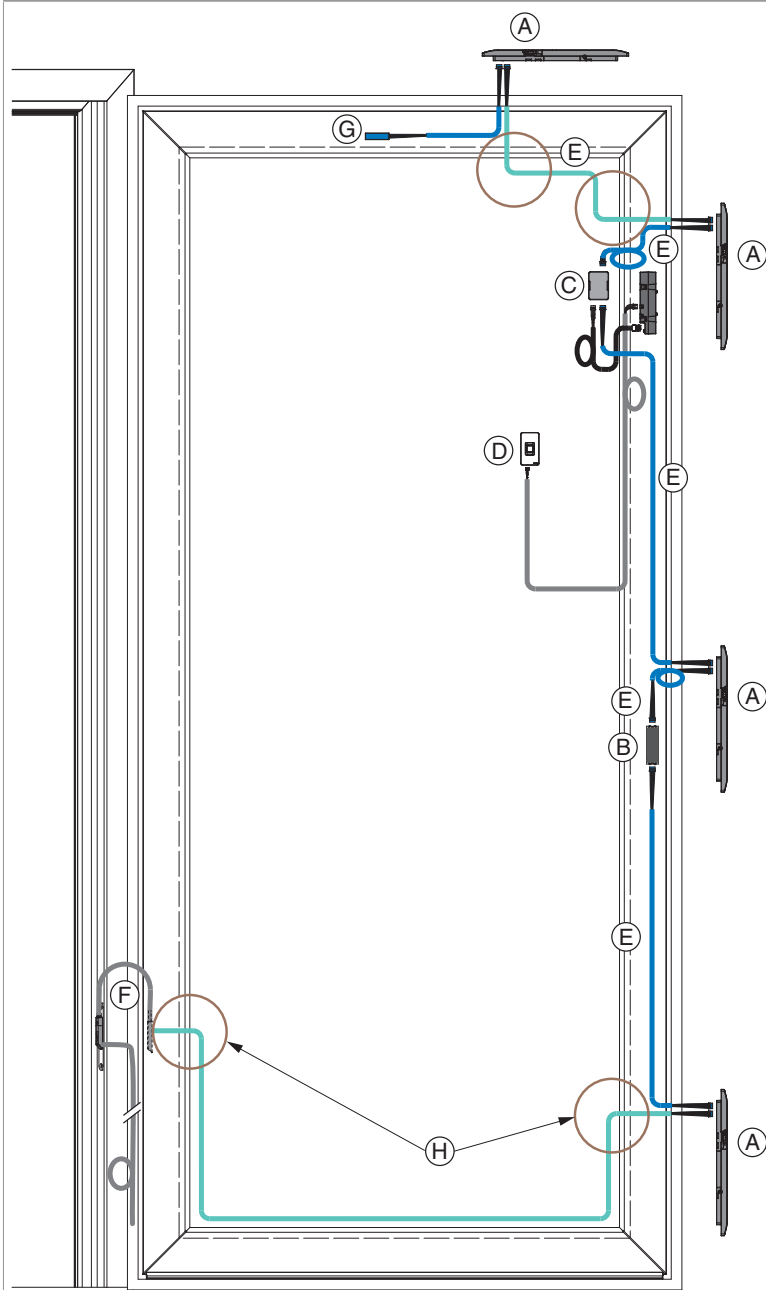
Übersicht Verkabelung

vertikale Verschlusspunkte



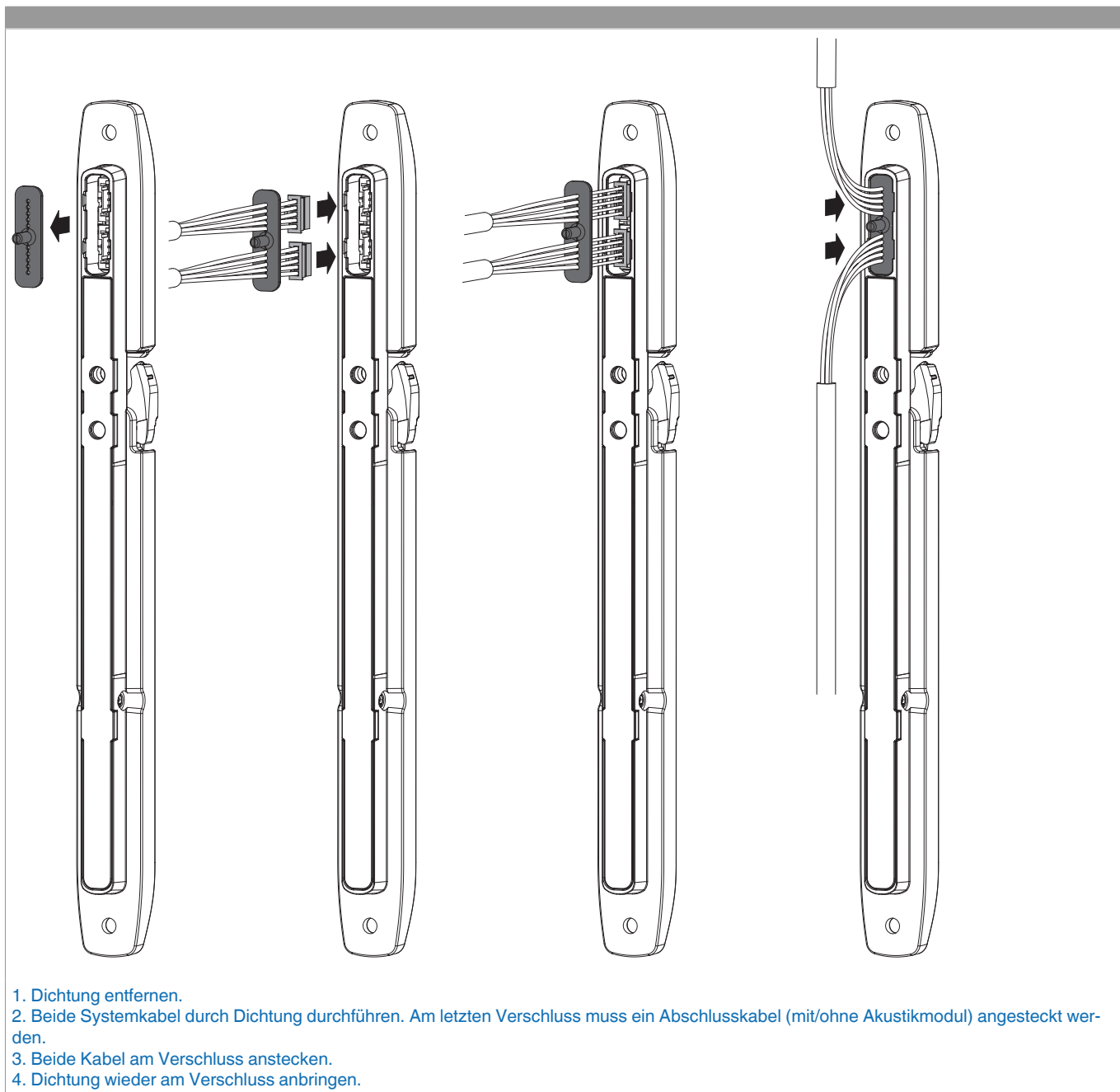
- (A) INSTINCT Guard / Guard+
- (B) INSTINCT Bluetooth-Modul
- (C) INSTINCT Interface
- (D) MACO OpenDoor Zutrittskontrolle
- (E) INSTINCT Systemkabel
- (F) INSTINCT Kabelübergang
- (G) Abschlusskabel (liegt INSTINCT Gateway bei)
- (H) Bohrung durch Profil

horizontale Verschlusspunkte

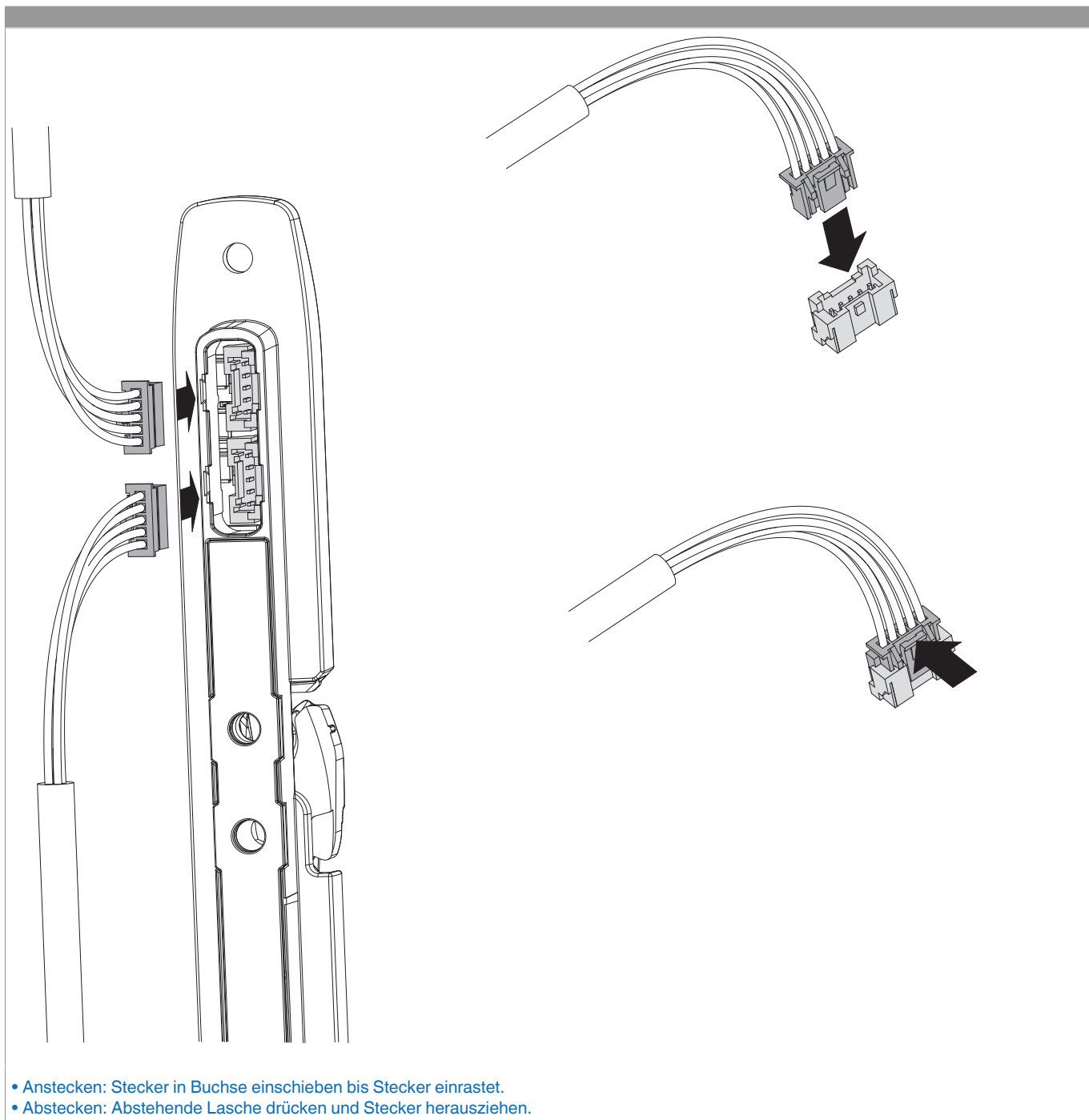


- (A) INSTINCT Guard / Guard+
- (B) INSTINCT Bluetooth-Modul
- (C) INSTINCT Interface
- (D) MACO OpenDoor Zutrittskontrolle
- (E) INSTINCT Systemkabel
- (F) INSTINCT Kabelübergang
- (G) Abschlusskabel (liegt INSTINCT Gateway bei)
- (H) Bohrung durch Profil

Kabel anstecken

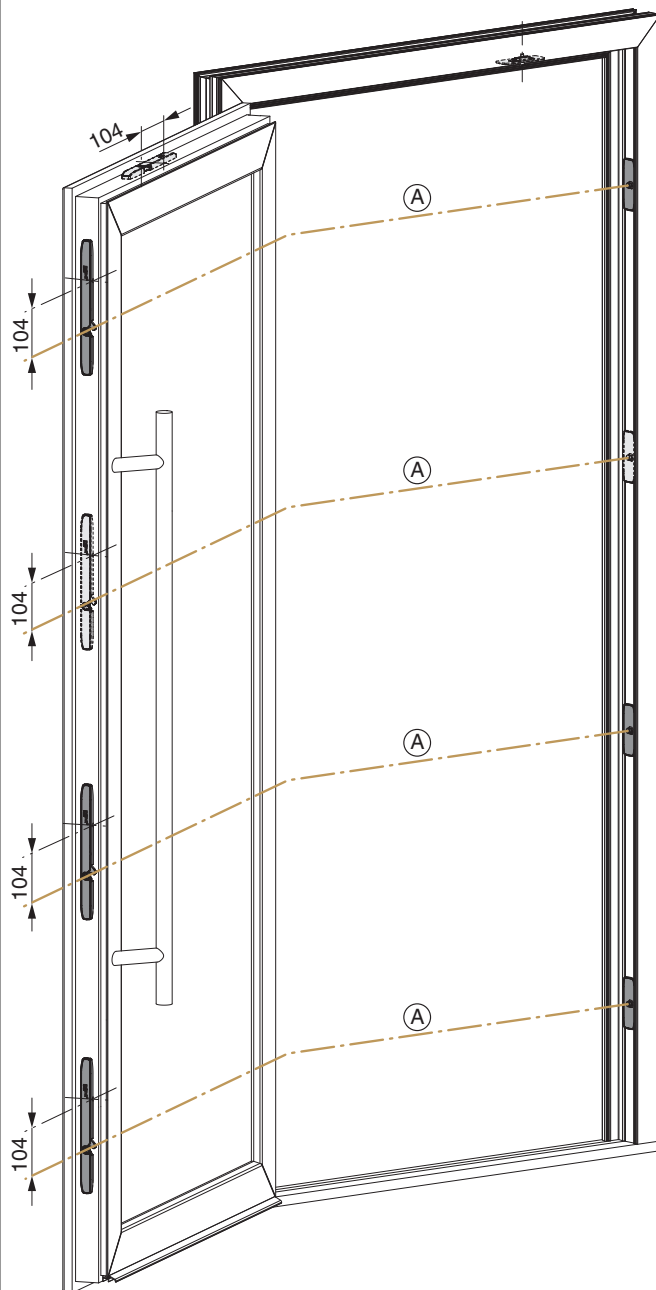


Kabel anstecken / abstecken



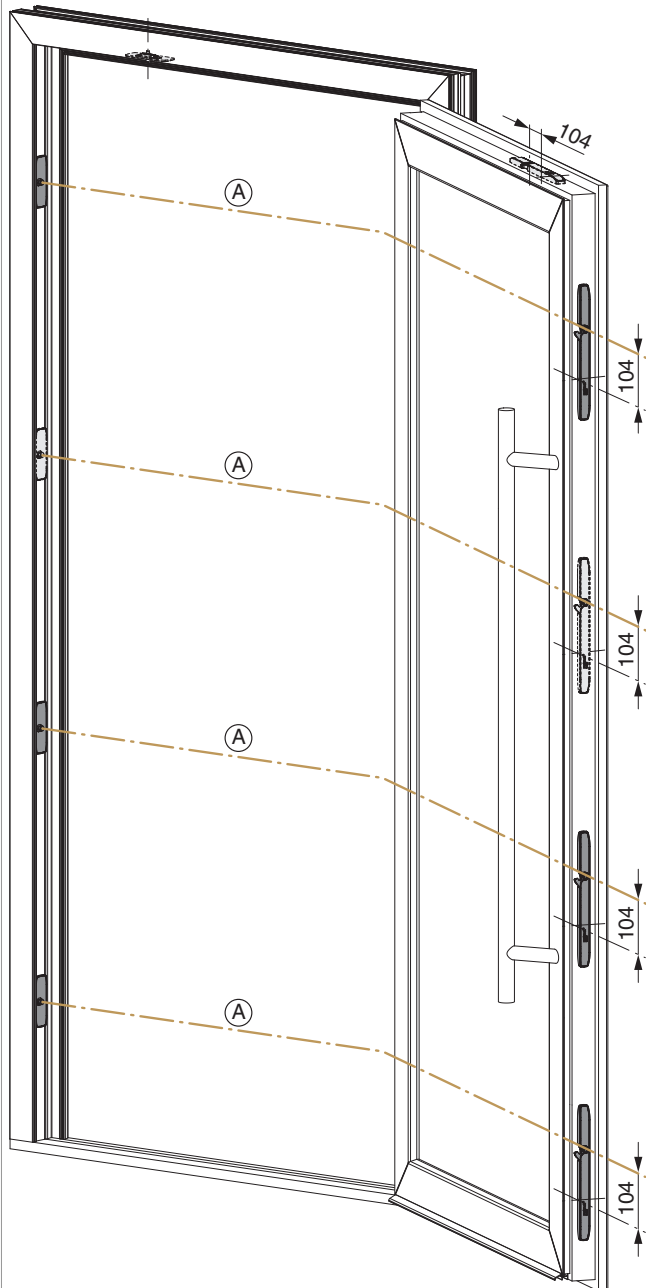
Notentriegelung

Positionen DIN links



(A) Positionierungsreferenz

Positionen DIN rechts

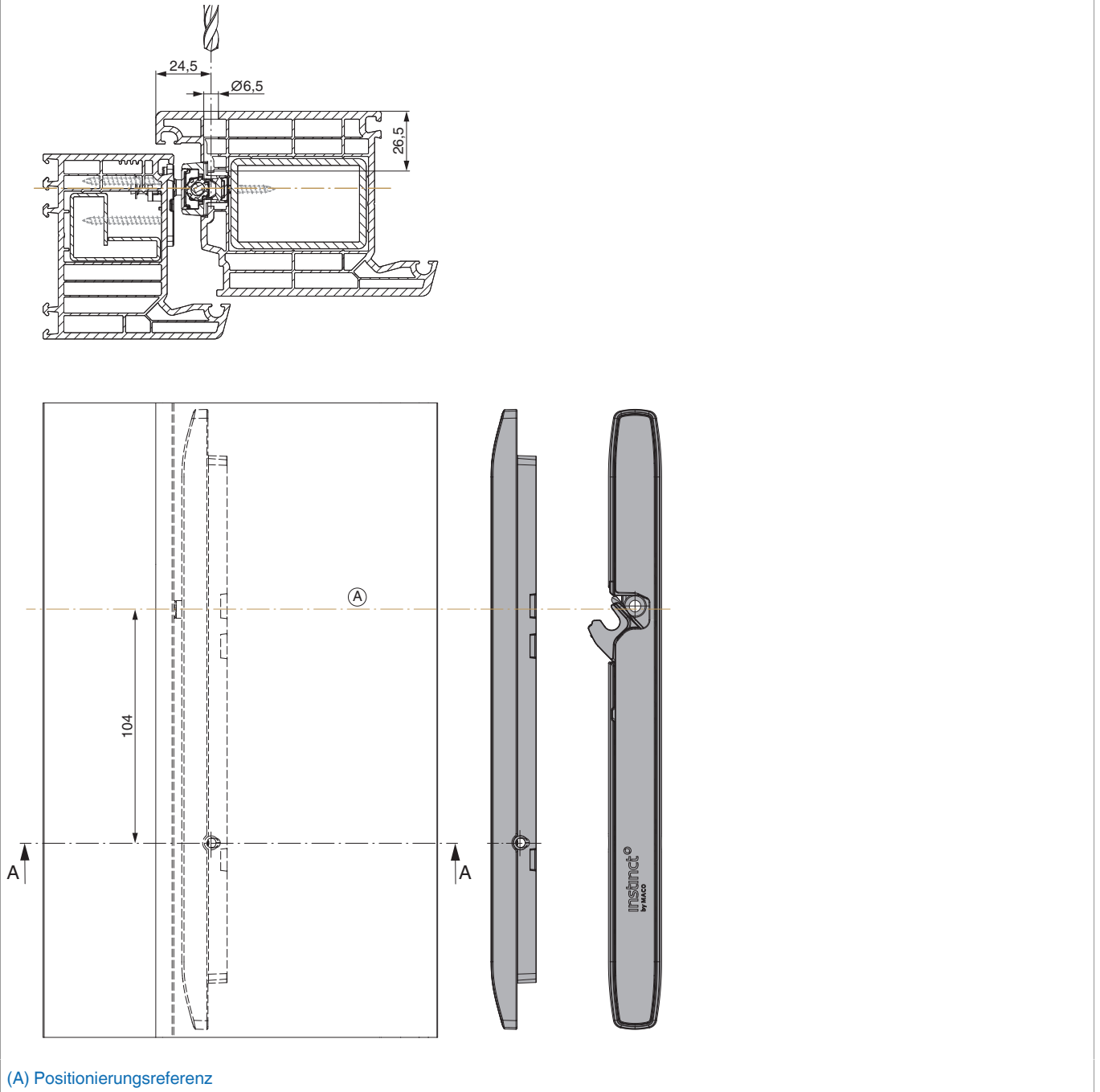


(A) Positionierungsreferenz



501111 - INSTINCT Guard Gehäuseform A tiefschwarz
RAL 9005

Bohrbild



(A) Positionierungsreferenz



501111 - INSTINCT Guard Gehäuseform A tiefschwarz
RAL 9005