

T-AP179AV4DORKGB1F2460L108P/3592/9M2LSMC 5113256



Produktdetails	
Produktbasisklassen ⓘ	Mehrfachverriegelung ⓘ
Produkt-Funktionsgruppe	Schloss - mechanisch
Produktgruppe	panicLock
Produkt	panicLock AV4D/Automatik Panik
Produktvariante	panicLock AP EN179 AV4D OR KG

Spezifikation	
Profilmaterial	Aluminium
Öffnungsmöglichkeit	1-flügelig aktiv
Flügelfalzhöhe	1.875 - 2.230 mm
Griffhöhe	1050 mm
Schlossbetätigung	AV4D OR/Schlüsselbetätigt
Panikfunktion	Umschaltfunktion B
Stulpart	Flachstulp
Stulpbreite	24 mm
Stulpvariante	Variante 60
Stulpende	Eckig
Dornmaß	35 mm
Abstandsmaß	92 mm
Zylindertyp	Profilzylinder (PZ)
Drückernuss	9 mm
Drückernussausführung	Standard Drückernuss
Nebenverriegelungsart	Schwenkriegel AV4D Standard
Anzahl der Nebenverriegelungen	2
DIN Richtung	DIN links
Oberfläche	Matt chromatiert MC
Hauptriegel	Ohne Hauptriegel
Fallenausführung	Abgeschrägte Falle 9°
Werkstoff Falle	Zink-Stahl
Türwächterfunktion	Ohne Türwächterfunktion
Zusatzschloss	AP4B - Zusatzschloss
Befestigungsart	Standard Beschlagsschraube

Zertifizierung	
Zertifizierung SKG	SKG **
DIN EN 179:2008-04	37601342AB/D
DIN 18251-3:2002-11	Klasse 4
Ift-Zertifizierung QM 342	Klasse 4
SBD/PAS24	geeignet

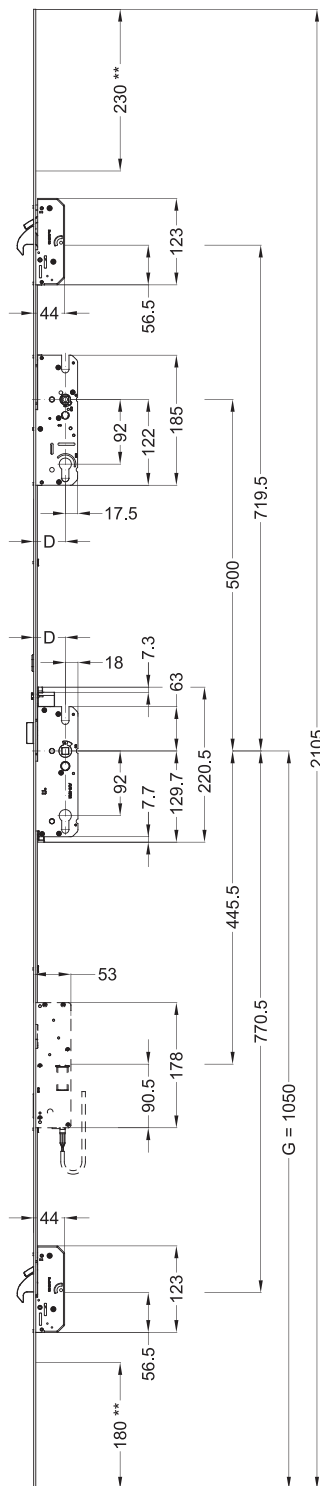
T-AP179AV4DORKGB1F2460L108P/3592/9M2LSMC 5113256

Profilsysteme

Profilhersteller

Alcoa (Kawneer), Aliplast,
AluK, Alumil, Forster, Jansen,
Kawneer (Alcoa), Profile
Systems, Sapa, Sepalumatic,
Technal, Wicona

T-AP179AV4DORKGB1F2460L108P/3592/9M2LSMC 5113256



Allgemeine Vermaung

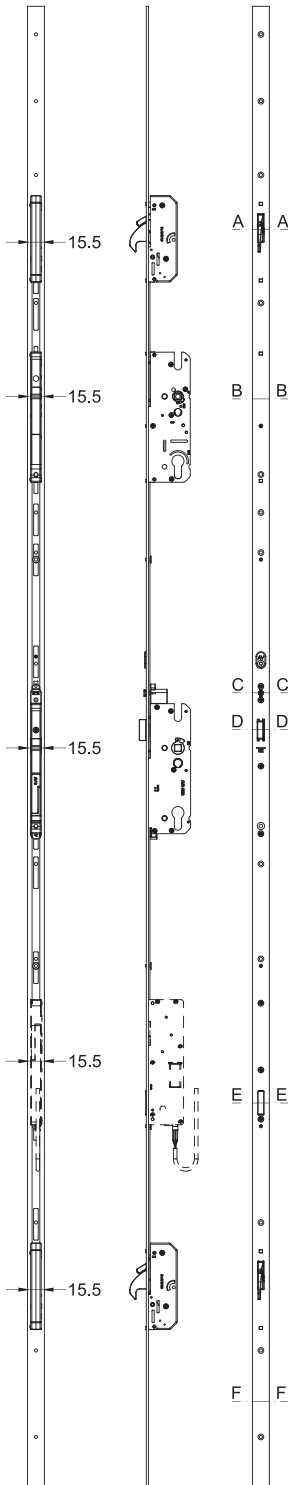
D = Dornma

G = Griffhhe

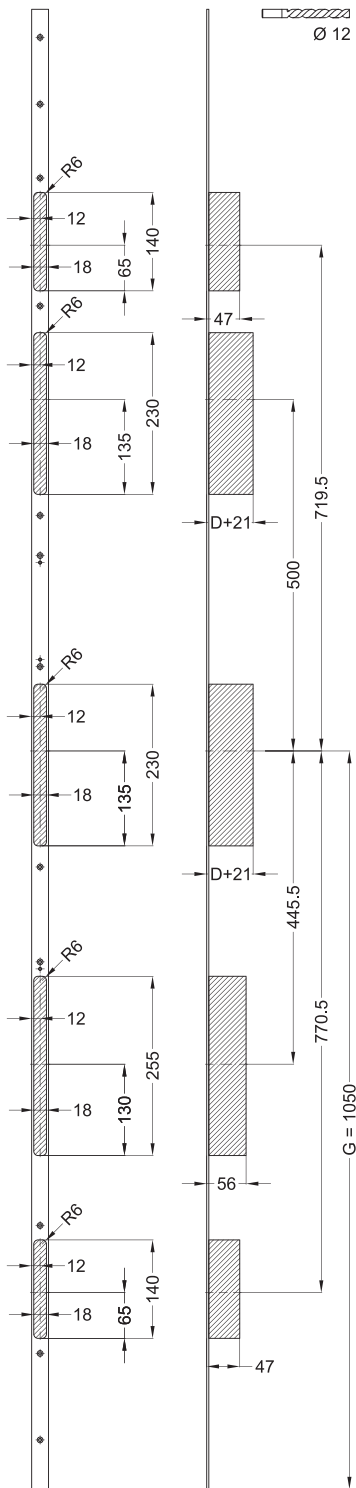
(** = Ablngbereich)

T-AP179AV4DORKGB1F2460L108P/3592/9M2LSMC 5113256

Ansichten



T-AP179AV4DORKGB1F2460L108P/3592/9M2LSMC 5113256



Fräsmaße

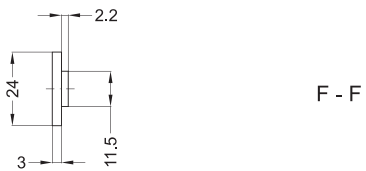
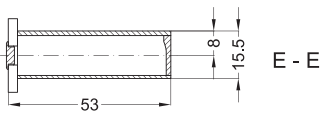
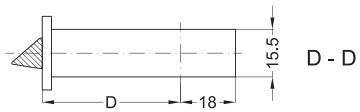
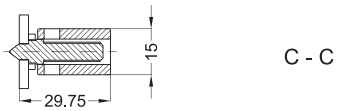
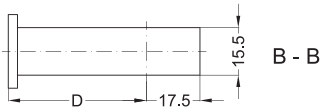
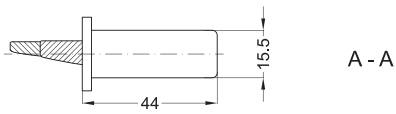
D = Dornmaß

G = Griffhöhe

T-AP179AV4DORKGB1F2460L108P/3592/9M2LSMC 5113256

Einbaulage

D = Dornmaß



T-AP179AV4DORKGB1F2460L108P/3592/9M2LSMC 5113256

Legende

Das Winkhaus Portal

Mit einem einfachen Klick auf die Artikelnummer gelangen Sie direkt zum Artikel im Winkhaus Portal. Im Winkhaus Portal sind weitere Informationen wie z.B. eine Produktbeschreibung oder auch Erklärungen der einzelnen Spezifikationen verfügbar. Des Weiteren sind für die verschiedenen Profilsysteme weiterführende Informationen wie z.B. die Flügel- und Blendrahmennummern gegeben. Im Downloadbereich stehen zusätzlich weitere Dokumente und Bilder für das ausgewählte Produkt zur Verfügung.



Das Winkhaus Portal

Benutzername / E-Mail

Passwort

[Passwort vergessen?](#)

[Jetzt Zugang beantragen](#) | [Jetzt Zugang zu den Winkhaus Locking Services \(WLS\) beantragen](#) - Zutrittsorganisation

LOGIN

Produktbasisklassen

Erklärung von Abkürzungen

Angaben, die in Klammern gesetzt sind, werden nur bei einzelnen Mehrfachverriegelungen verwendet.