

# T-AP179AV4DOR-F2060L133P/55 A992/9M2RSMC 5101625



Produktdetails	
Produktbasisklassen	Mehrfachverriegelung
Produkt-Funktionsgruppe	Schloss - mechanisch
Produktgruppe	panicLock
Produkt	panicLock AV4D/Automatik Panik
Produktvariante	panicLock AP EN179 AV4D OR

Spezifikation	
Profilmaterial	Kunststoff
Öffnungsmöglichkeit	1-flügelig aktiv
Flügelfalzhöhe	1.875 - 2.230 mm
Griffhöhe	1050 mm
Schlossbetätigung	AV4D OR/Schlüsselbetätigt
Panikfunktion	Wechselfunktion E
Stulpart	Flachstulp
Stulpbreite	20 mm
Stulpvariante	Variante 60
Stulpende	Eckig
Dornmaß	55 mm
Abstandsmaß	92 mm
Zylindertyp	Profilzylinder (PZ)
Drückernuss	9 mm
Drückernussausführung	Standard Drückernuss
Nebenverriegelungsart	Schwenkriegel AV4D Standard
Anzahl der Nebenverriegelungen	2
DIN Richtung	DIN rechts
Oberfläche	Matt chromatiert MC
Hauptriegel	Ohne Hauptriegel
Fallenausführung	Abgeschrägte Falle 9°
Werkstoff Falle	Zink-Stahl
Türwächterfunktion	Ohne Türwächterfunktion
Zusatzschloss	Standard - Ohne Zusatzschloss
Befestigungsart	Standard Beschlagsschraube

Zertifizierung	
Zertifizierung SKG	SKG **
DIN EN 179:2008-04	37601342A B/D
DIN 18251-3:2002-11	Klasse 4
SBD/PAS24	geeignet

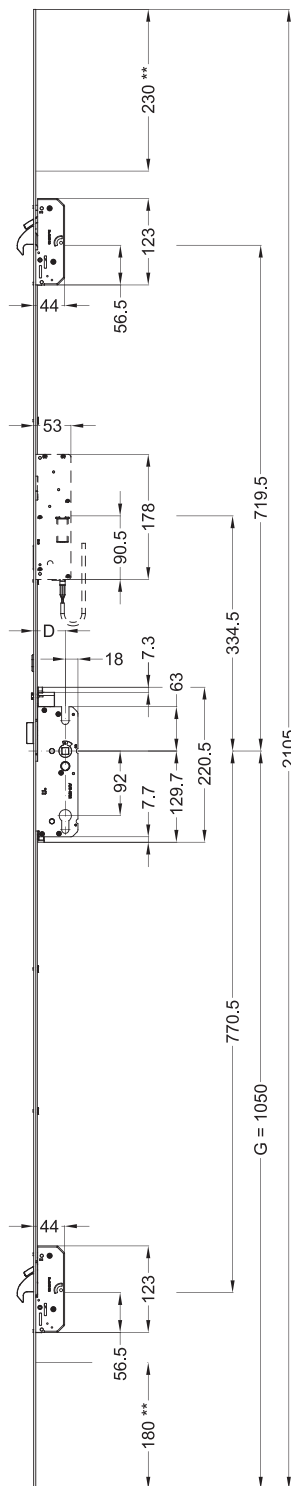
# T-AP179AV4DOR-F2060L133P/55 A992/9M2RSMC 5101625

## Profilsysteme

Profilhersteller

KBE (Profine GmbH),  
Kömmerling, Roplasto,  
Salamander, Trocal (Profine  
GmbH)

# T-AP179AV4DOR-F2060L133P/55 A992/9M2RSMC 5101625



Die folgenden Zeichnungen zeigen die Ausführung in DIN rechts. Die Variante in DIN links ist spiegelbildlich zu betrachten.

## Allgemeine Vermaßung

D = Dornmaß

G = Griffhöhe

(\*\* = Ablängbereich)

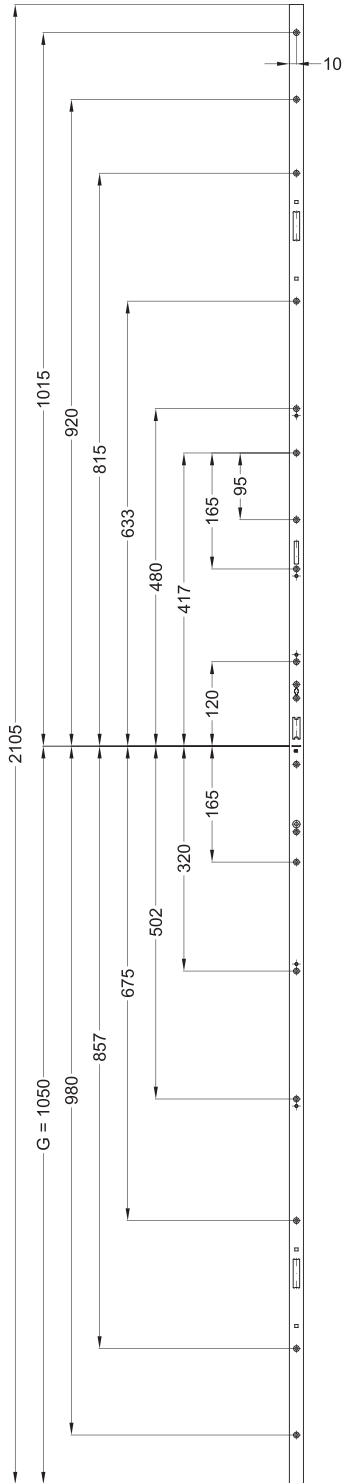
Angaben, die in Klammern gesetzt sind, werden nur bei einzelnen Mehrfachverriegelungen verwendet.

# T-AP179AV4DOR-F2060L133P/55 A992/9M2RSMC 5101625



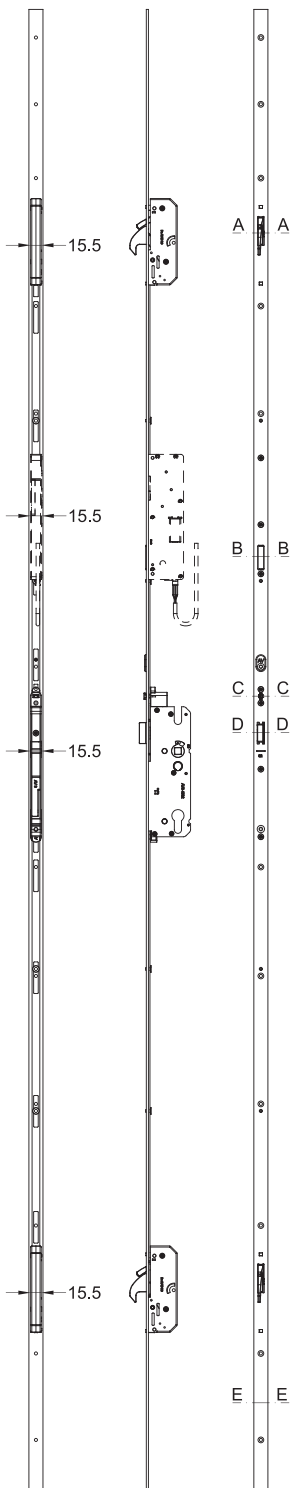
## Schraubmaße

G = Griffhöhe

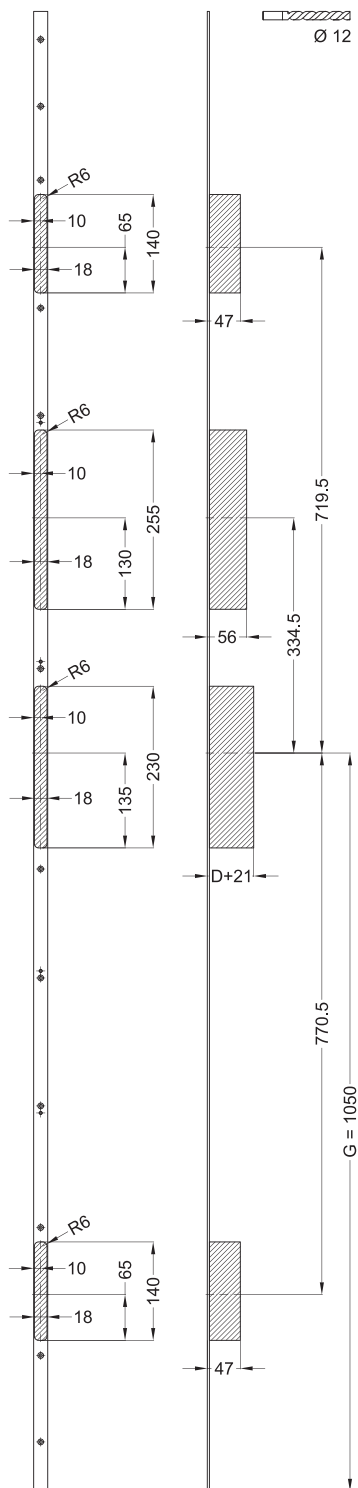


# T-AP179AV4DOR-F2060L133P/55 A992/9M2RSMC 5101625

## Ansichten



# T-AP179AV4DOR-F2060L133P/55 A992/9M2RSMC 5101625

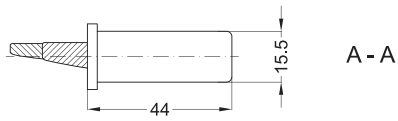


## Fräsmaße

D = Dornmaß

G = Griffhöhe

# T-AP179AV4DOR-F2060L133P/55 A992/9M2RSMC 5101625



**Einbaulage**  
D = Dornmaß

