

T-AV4D-F1660 L124/40 A9 92/8 M4 LS MC

5102978



Produktdetails	
Produktbasisklassen	Mehrfachverriegelung
Produkt-Funktionsgruppe	Schloss - mechanisch
Produktgruppe	autoLock
Produkt	autoLock AV4D/Automatik
Produktvariante	autoLock AV4D Standard

Spezifikation	
Profilmaterial	Kunststoff, Aluminium
Öffnungsmöglichkeit	1-flügelig + 2-flügelig aktiv
Flügelalzhöhe	1.875 - 2.230 mm
Griffhöhe	1050 mm
Schlossbetätigung	AV4D/Schlüsselbetätigt
Stulpart	Flachstulp
Stulpbreite	16 mm
Stulpvariante	Variante 60
Stulpende	Eckig
Dornmaß	40 mm
Abstandsmaß	92 mm
Zylindertyp	Profilzylinder (PZ)
Drückernuss	8 mm
Drückernussausführung	Standard Drückernuss
Nebenverriegelungsart	Schwenkriegel AV4D
	Standard
Anzahl der Nebenverriegelungen	4
DIN Richtung	DIN links
Oberfläche	Matt chromatiert MC
Hauptriegel	Mit Hauptriegel
Fallenausführung	Abgeschrägte Falle 9°
Werkstoff Falle	Zink-Stahl
Türwächterfunktion	Ohne Türwächterfunktion
Zusatzschloss	Standard - Ohne
	Zusatzschloss
Befestigungsart	Standard Beschlagsschraube

Zertifizierung	
Zertifizierung SKG	SKG **
DIN 18251-3:2002-11	Klasse 4
Ift-Zertifizierung QM 342	Klasse 4
SBD/PAS24	geeignet

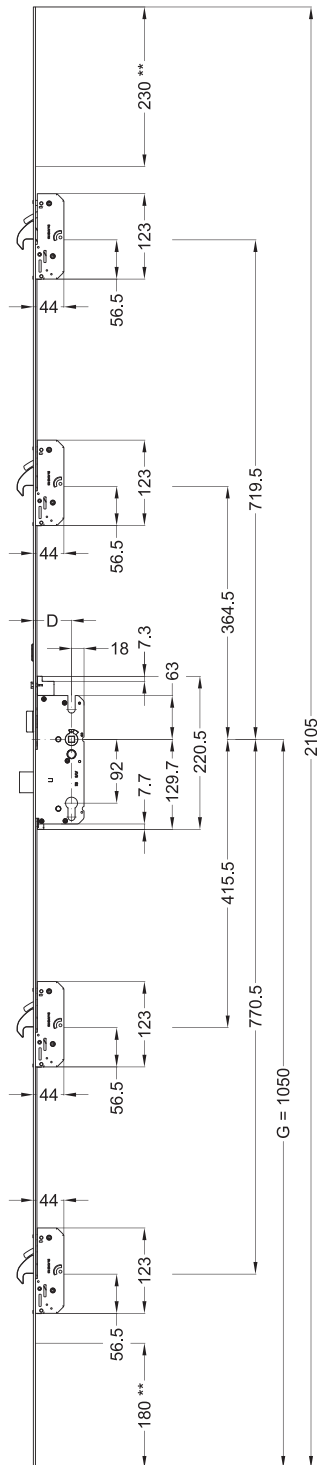
T-AV4D-F1660 L124/40 A9 92/8 M4 LS MC 5102978

Profilsysteme

Profilhersteller

Actual, AluK, Aluplast,
Deceuninck (ehemals
Inoutic), Dimex, KBE (Profine
GmbH), Kömmerling,
Roplasto, Salamander, Trocal
(Profine GmbH), Veka,
Wymar International n.v.

T-AV4D-F1660 L124/40 A9 92/8 M4 LS MC 5102978



Die folgenden Zeichnungen zeigen die Ausführung in DIN rechts. Die Variante in DIN links ist spiegelbildlich zu betrachten.

Allgemeine Vermaßung

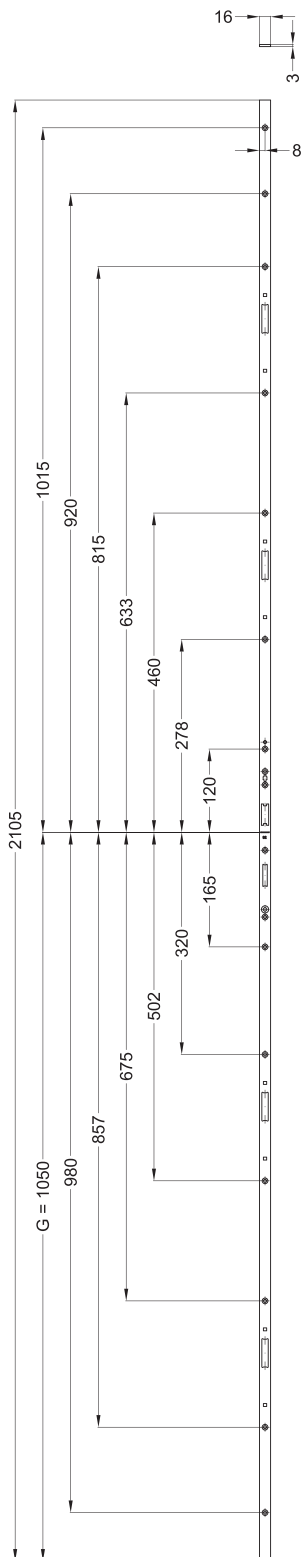
D = Dornmaß

G = Griffhöhe

(** = Ablängbereich)

Angaben, die in Klammern gesetzt sind, werden nur bei einzelnen Mehrfachverriegelungen verwendet.

T-AV4D-F1660 L124/40 A9 92/8 M4 LS MC 5102978

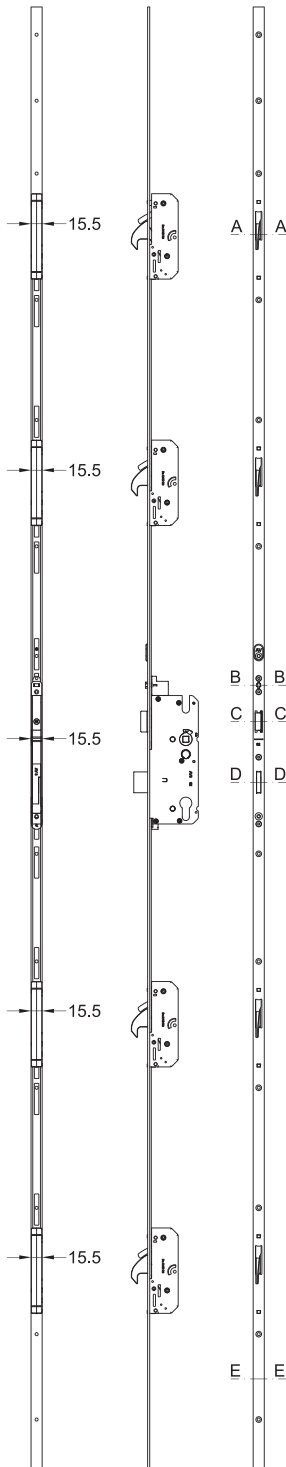


Schraubmaße

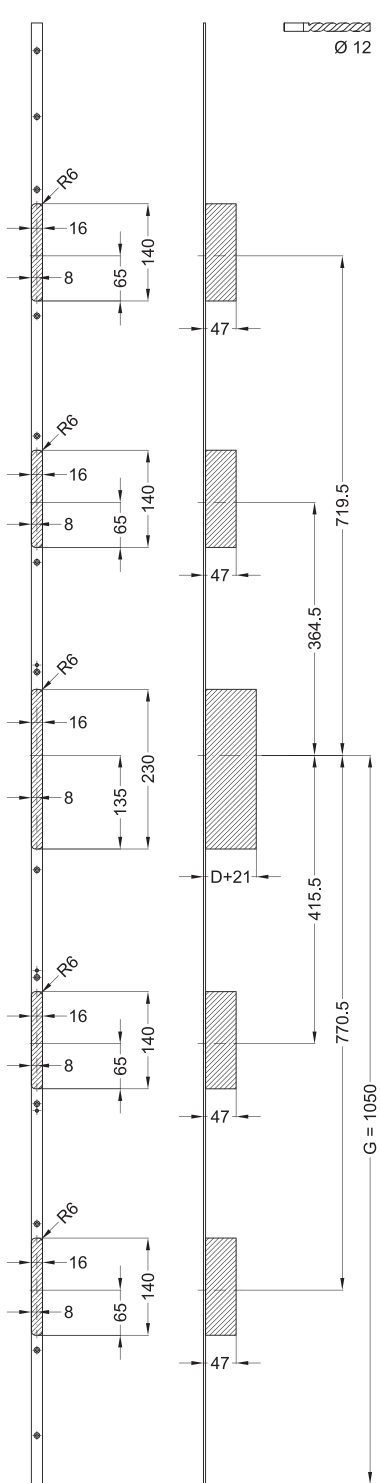
G = Griffhöhe

T-AV4D-F1660 L124/40 A9 92/8 M4 LS MC 5102978

Ansichten



T-AV4D-F1660 L124/40 A9 92/8 M4 LS MC 5102978

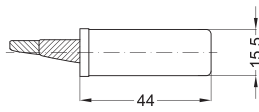


Fräsmaße

D = Dornmaß

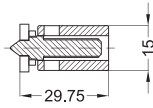
G = Griffhöhe

T-AV4D-F1660 L124/40 A9 92/8 M4 LS MC 5102978

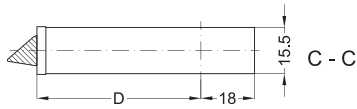


A - A

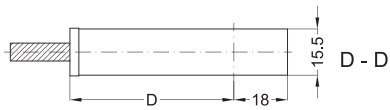
Einbaulage
D = Dornmaß



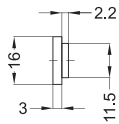
B - B



C - C



D - D



E - E