

# T-LC AV4-F2060 L124P/55 A9 92/8 M2 GSW

## 5113251



Produktdetails	
Produktbasisklassen	Mehrfachverriegelung
Produkt-Funktionsgruppe	Schloss - mechanisch
Produktgruppe	autoLock
Produkt	autoLock AV4/Automatik
Produktvariante	autoLock AV4 Standard

Spezifikation	
Profilmaterial	Kunststoff
Öffnungsmöglichkeit	1-flügelig + 2-flügelig aktiv
Flügelalzhöhe	1.875 - 2.230 mm
Griffhöhe	1050 mm
Schlossbetätigung	AV4/Schlüsselbetätigt
Stulpart	Flachstulp
Stulpbreite	20 mm
Stulpvariante	Variante 60
Stulpende	Eckig
Dornmaß	55 mm
Abstandsmaß	92 mm
Zylindertyp	Profilzylinder (PZ)
Drückernuss	8 mm
Drückernussausführung	Standard Drückernuss
Nebenverriegelungsart	Schwenkriegel TM AV4
	Standard
Anzahl der Nebenverriegelungen	2
DIN Richtung	DIN links + rechts
Oberfläche	Graphit Schwarz GSW
Hauptriegel	Mit Hauptriegel
Fallenausführung	Abgeschrägte Falle 9°
Werkstoff Falle	Zink-Stahl
Türwächterfunktion	Ohne Türwächterfunktion
Zusatzschloss	Standard - Ohne Zusatzschloss
Befestigungsart	Standard Beschlagsschraube
Mindestabnahmemenge	20 Stück

Zertifizierung	
SBD/PAS24	geeignet

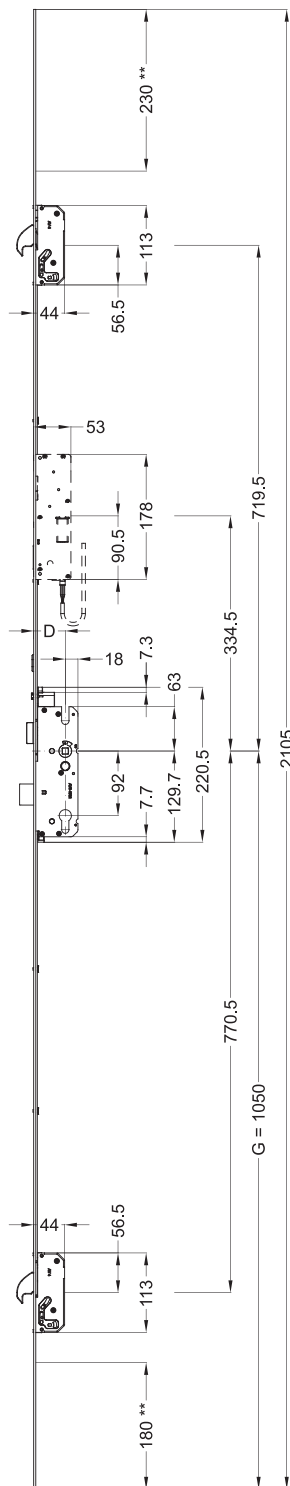
# T-LC AV4-F2060 L124P/55 A9 92/8 M2 GSW 5113251

## Profilsysteme

Profilhersteller

KBE (Profine GmbH),  
Kömmerling, Roplasto,  
Salamander, Trocal (Profine  
GmbH)

# T-LC AV4-F2060 L124P/55 A9 92/8 M2 GSW 5113251



Die folgenden Zeichnungen zeigen die Ausführung in DIN rechts. Die Variante in DIN links ist spiegelbildlich zu betrachten.

### Allgemeine Vermaßung

D = Dornmaß

G = Griffhöhe

(\*\* = Ablängbereich)

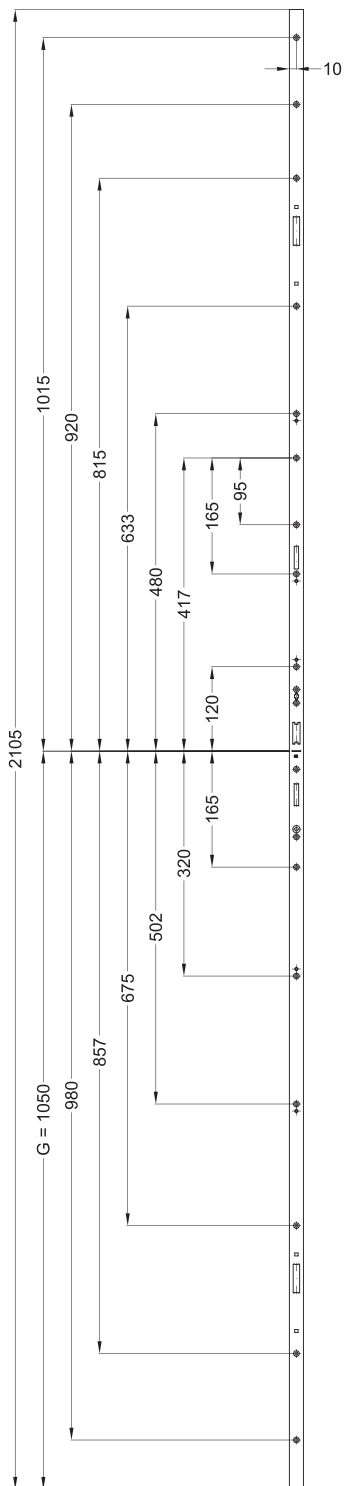
Angaben, die in Klammern gesetzt sind, werden nur bei einzelnen Mehrfachverriegelungen verwendet.

# T-LC AV4-F2060 L124P/55 A9 92/8 M2 GSW 5113251



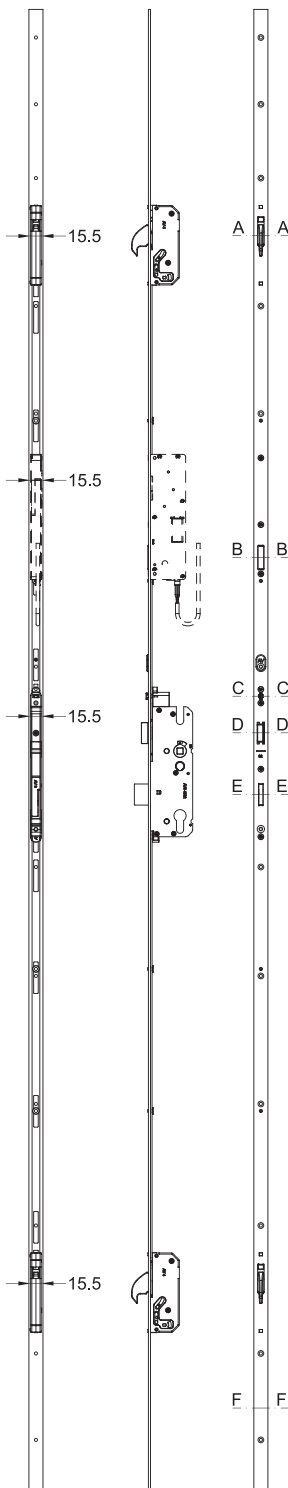
## Schraubmaße

G = Griffhöhe

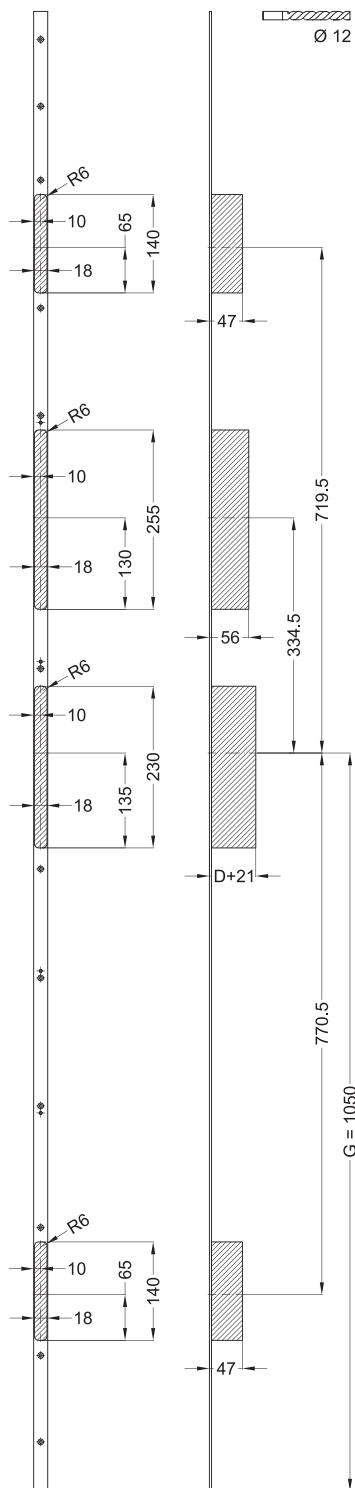


# T-LC AV4-F2060 L124P/55 A9 92/8 M2 GSW 5113251

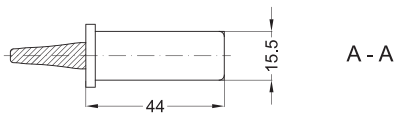
## Ansichten



# T-LC AV4-F2060 L124P/55 A9 92/8 M2 GSW 5113251



# T-LC AV4-F2060 L124P/55 A9 92/8 M2 GSW 5113251



**Einbaulage**  
D = Dornmaß

