

# T-AP179AV4DORKGB1F2460L108P/3592/9M2RS MC



Produktdetails	
Produktbasisklassen	Mehrfachverriegelung
Produkt-Funktionsgruppe	Schloss - mechanisch
Produktgruppe	panicLock
Produkt	panicLock AV4D/Automatik Panik
Produktvariante	panicLock AP EN179 AV4D OR KG

Spezifikation	
Profilmaterial	Aluminium
Öffnungsmöglichkeit	1-flügelig aktiv
Flügelalzhöhe	1.875 - 2.230 mm
Griffhöhe	1050 mm
Schlossbetätigung	AV4D OR/Schlüsselbetätigt
Panikfunktion	Umschaltfunktion B
Stulpart	Flachstulp
Stulpbreite	24 mm
Stulpvariante	Variante 60
Stulpende	Eckig
Dornmaß	35 mm
Abstandsmaß	92 mm
Zylindertyp	Profilzylinder (PZ)
Drückernuss	9 mm
Drückernussausführung	Standard Drückernuss
Nebenverriegelungsart	Schwenkriegel AV4D Standard
Anzahl der Nebenverriegelungen	2
DIN Richtung	DIN rechts
Oberfläche	Matt chromatiert MC
Hauptriegel	Ohne Hauptriegel
Fallenausführung	Abgeschrägte Falle 9°
Werkstoff Falle	Zink-Stahl
Türwächterfunktion	Ohne Türwächterfunktion
Zusatzschloss	AP4B - Zusatzschloss
Befestigungsart	Standard Beschlagsschraube

Zertifizierung	
Zertifizierung SKG	SKG **
DIN EN 179:2008-04	37601342AB/D
DIN 18251-3:2002-11	Klasse 4
Ift-Zertifizierung QM 342	Klasse 4
SBD/PAS24	geeignet

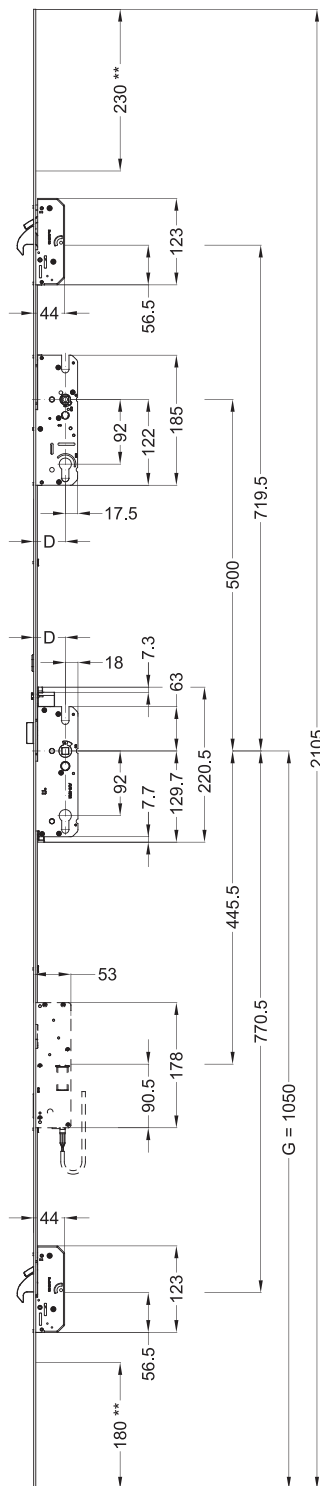
# T-AP179AV4DORKGB1F2460L108P/3592/9M2RS MC

## Profilsysteme

Profilhersteller

Alcoa (Kawneer), Aliplast,  
AluK, Alumil, Forster, Jansen,  
Kawneer (Alcoa), Profile  
Systems, Sapa, Sepalumatic,  
Technal, Wicona

# T-AP179AV4DORKGB1F2460L108P/3592/9M2RS MC



Die folgenden Zeichnungen zeigen die Ausführung in DIN rechts. Die Variante in DIN links ist spiegelbildlich zu betrachten.

### Allgemeine Vermaung

D = Dornma

G = Griffhhe

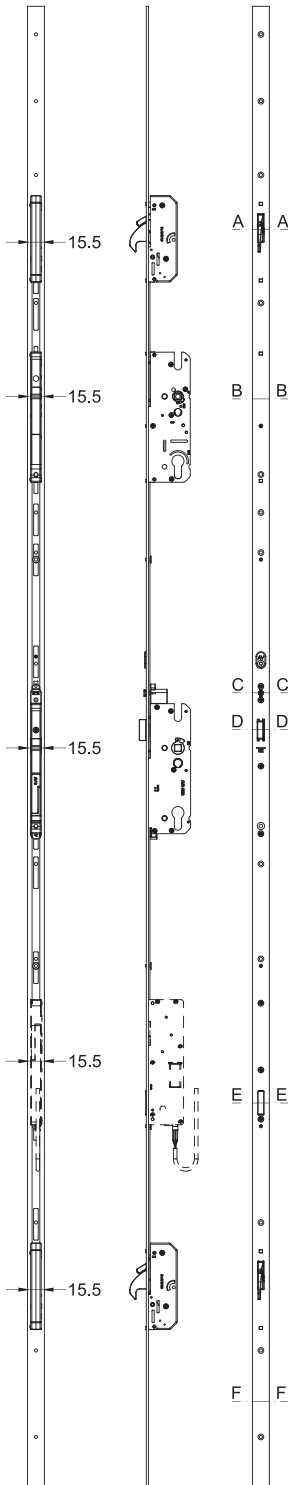
(\*\* = Ablngbereich)

Angaben, die in Klammern gesetzt sind, werden nur bei einzelnen Mehrfachverriegelungen verwendet.

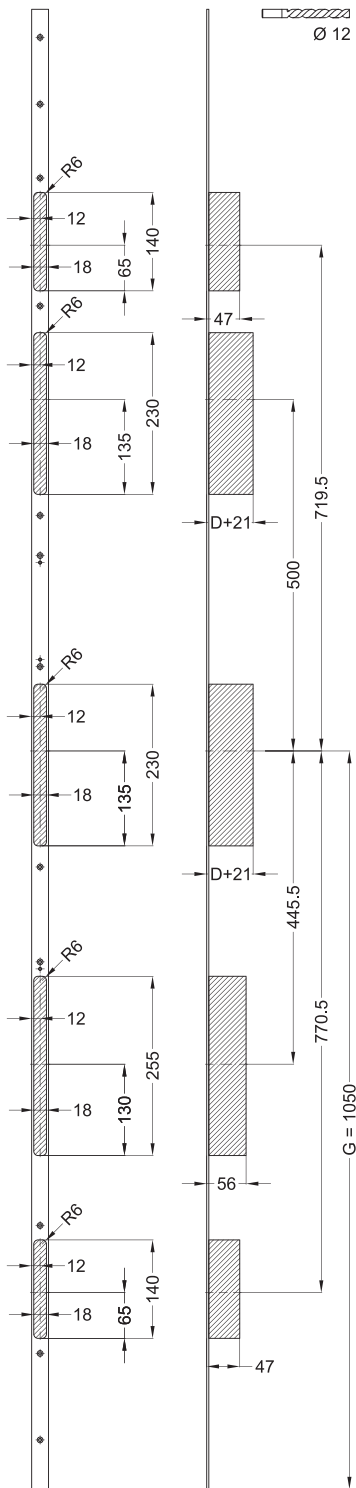


# T-AP179AV4DORKGB1F2460L108P/3592/9M2RS MC

## Ansichten



# T-AP179AV4DORKGB1F2460L108P/3592/9M2RS MC



## Fräsmaße

D = Dornmaß

G = Griffhöhe

# T-AP179AV4DORKGB1F2460L108P/3592/9M2RS MC

## Einbaulage

D = Dornmaß

