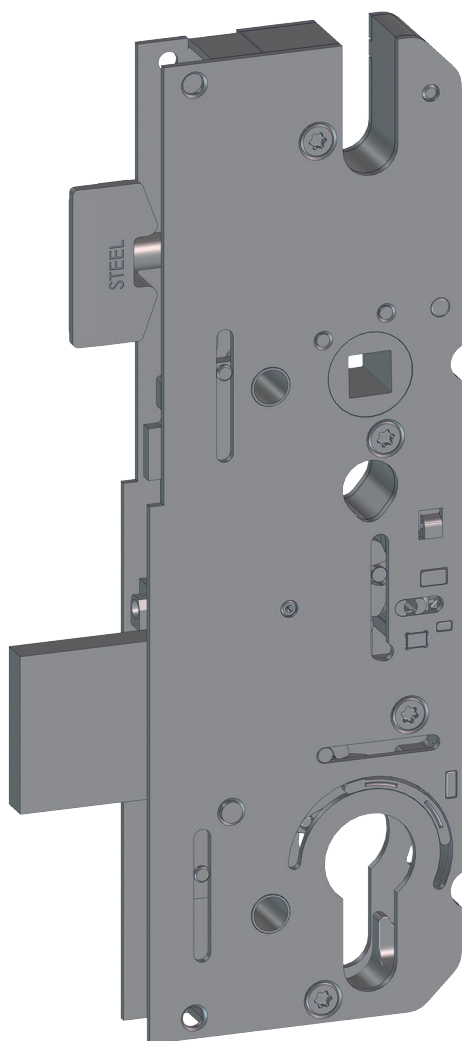


T-G3 SK BM+ 45 S 92/8 BL

5095848

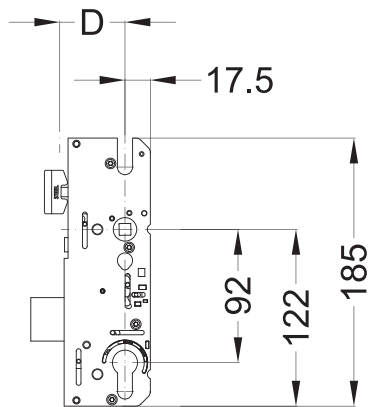


Produktdetails	
Produktbasisklassen	Zubehör
Produkt-Funktionsgruppe	Zubehör - mechanisch
Produktgruppe	Schlosskasten
Produkt	BM/Schlüsselbetätigt
Produktvariante	blueMotion+ Standard

Spezifikation	
DIN Richtung	DIN links + rechts
Fallenausführung	Standardfalle
Werkstoff Falle	Stahl
Dornmaß	45 mm
Abstandsmaß	92 mm
Drückernuss	8 mm
Hauptriegel	Mit Hauptriegel

T-G3 SK BM+ 45 S 92/8 BL

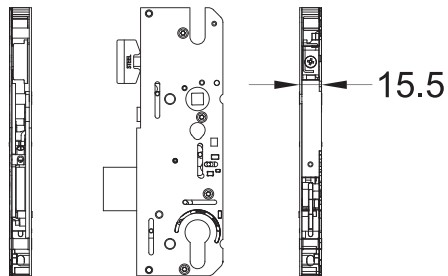
5095848



Die folgenden Zeichnungen zeigen die Ausführung in DIN rechts. Die Variante in DIN links ist spiegelbildlich zu betrachten.

Allgemeine Vermaung

D = Dornma



Ansichten