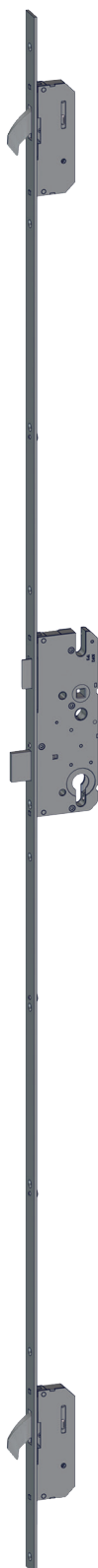


T-LE F24184-62 L03/50 92/8 M2 MC

5115885



| Produktdetails | |
|-------------------------|------------------------|
| Produktbasisklassen | Mehrfachverriegelung |
| Produkt-Funktionsgruppe | Schloss - mechanisch |
| Produktgruppe | hookLock |
| Produkt | hookLock/Schwenkriegel |
| Produktvariante | hookLock M (RS und LS) |

| Spezifikation | |
|--------------------------------|-------------------------------|
| Profilmaterial | Kunststoff |
| Öffnungsmöglichkeit | 1-flügelig + 2-flügelig aktiv |
| Flügelalzhöhe | 1.735 - 1.875 mm |
| Griffhöhe | 900.5 mm |
| Schlossbetätigung | TP/Schlüsselbetätigt ⓘ |
| Stulpart | Flachstulp |
| Stulpbreite | 24 mm |
| Stulpvariante | Variante 184-62 |
| Stulpende | Eckig |
| Dornmaß | 50 mm |
| Abstandsmaß | 92 mm |
| Zylindertyp | Profilzylinder (PZ) |
| Drückernuss | 8 mm |
| Drückernussausführung | Standard Drückernuss |
| Nebenverriegelungsart | Schwenkriegel TM6 Standard |
| Anzahl der Nebenverriegelungen | 2 |
| DIN Richtung | DIN links + rechts |
| Oberfläche | Matt chromatiert MC |
| Hauptriegel | Mit Hauptriegel |
| Fallenausführung | Standardfalle |
| Werkstoff Falle | Zink-Stahl |
| Türwächterfunktion | Ohne Türwächterfunktion |
| Zusatzschloss | Standard - Ohne Zusatzschloss |
| Befestigungsart | Standard Beschlagsschraube |
| Mindestabnahmemenge | 50 Stück |

| Zertifizierung | |
|---------------------------|----------|
| Zertifizierung SKG | SKG ** |
| DIN 18251-3:2002-11 | Klasse 4 |
| Ift-Zertifizierung QM 342 | Klasse 4 |
| SBD/PAS24 | geeignet |

T-LE F24184-62 L03/50 92/8 M2 MC 5115885

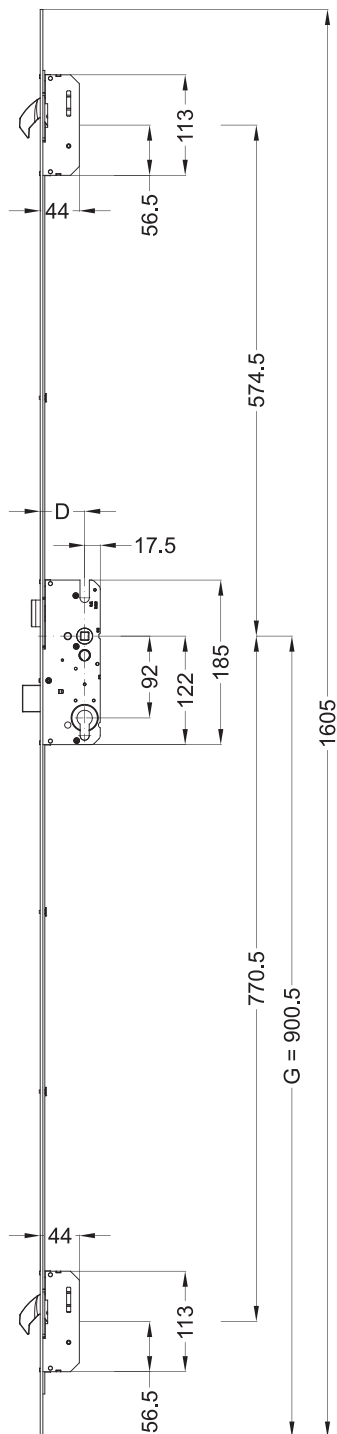
Profilsysteme

Profilhersteller

Aluplast, Gealan, Rehau

T-LE F24184-62 L03/50 92/8 M2 MC

5115885



Die folgenden Zeichnungen zeigen die Ausführung in DIN rechts. Die Variante in DIN links ist spiegelbildlich zu betrachten.

Allgemeine Vermaßung

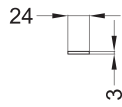
D = Dornmaß

G = Griffhöhe

(** = Ablängbereich)

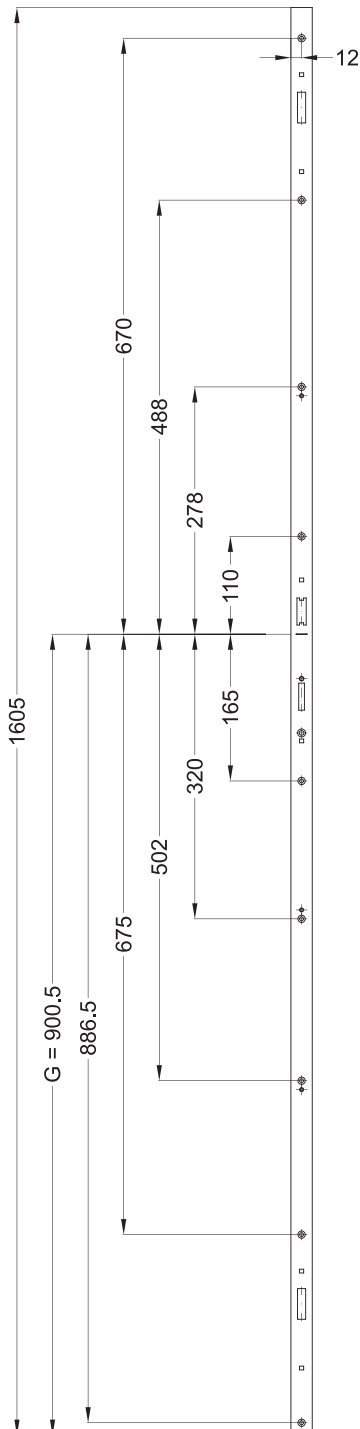
Angaben, die in Klammern gesetzt sind, werden nur bei einzelnen Mehrfachverriegelungen verwendet.

T-LE F24184-62 L03/50 92/8 M2 MC 5115885



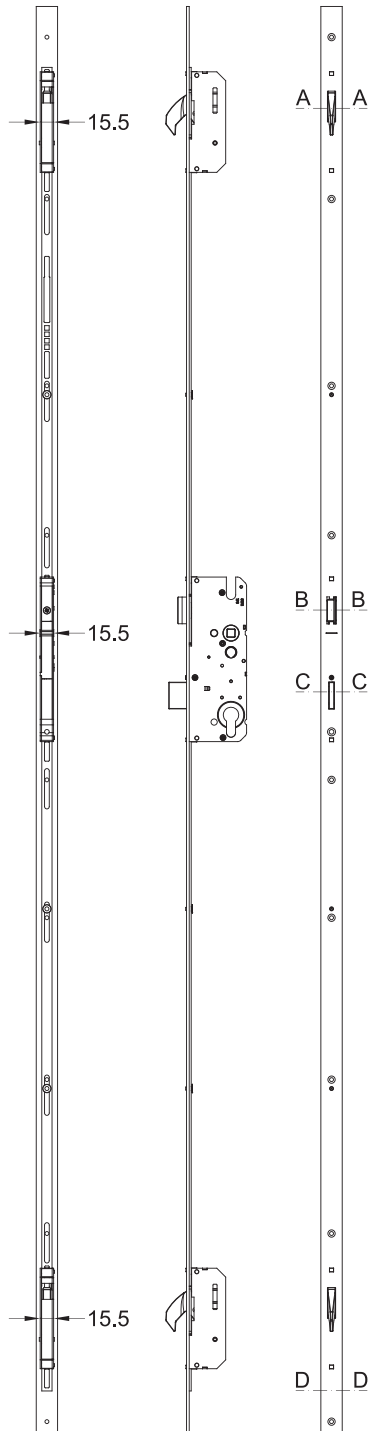
Schraubmaße

G = Griffhöhe

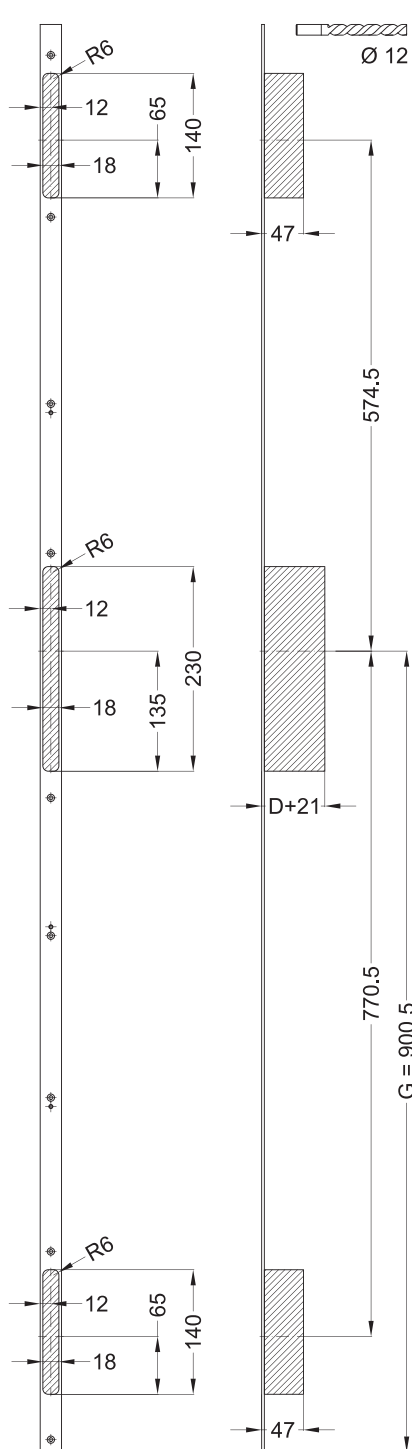


T-LE F24184-62 L03/50 92/8 M2 MC 5115885

Ansichten



T-LE F24184-62 L03/50 92/8 M2 MC 5115885

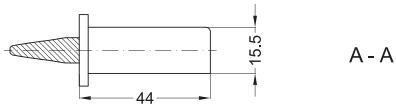


Fräsmaße

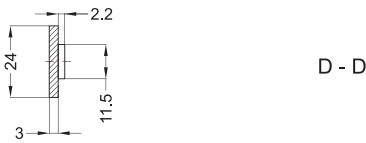
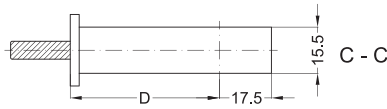
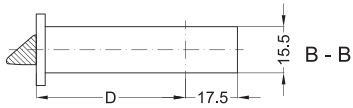
D = Dornmaß

G = Griffhöhe

T-LE F24184-62 L03/50 92/8 M2 MC 5115885



Einbaulage
D = Dornmaß



T-LE F24184-62 L03/50 92/8 M2 MC 5115885

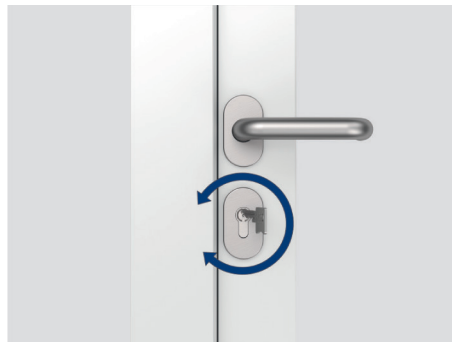
Legende

Schlossbetätigung

TP/Schlüsselbetätigt

Schließen/Verriegeln

Nach dem Schließen der Tür wird durch zweimaliges Drehen (ca. $2 \times 360^\circ$) des Schlüssels im Schließzylinder die Tür verriegelt. Dabei fahren die Verriegelungselemente in die Rahmenteile ein. Die Verriegelungselemente sind arretiert. Ein Zurückschieben der Verriegelungselemente von außen ist nicht mehr möglich.



Entriegeln/Öffnen

Durch zwei Schlüsselumdrehungen (ca. $2 \times 360^\circ$) entgegengesetzt zur Verschlussrichtung wird das Schloss entriegelt und geöffnet. Die Verriegelungselemente sind nicht mehr blockiert und die Falle wird bei Betätigung des Griffs oder Schlüssels eingezogen, sodass die Tür geöffnet werden kann.

